



Art. 19030

NO Bruksanvisning
smart Sensor

GARDENA smart Sensor

1. SIKKERHET	4
2. FUNKSJON	6
3. IGANGSETTING	7
4. BETJENING	10
5. VEDLIKEHOLD	12
6. LAGRING	13
7. UTBEDRE FEIL	14
8. TEKNISKE DATA	15
9. TILBEHØR	16
10. SERVICE/GARANTI	17

Øversettelse av de originale instruksjonene.



Av sikkerhetsgrunner skal dette produktet ikke brukes av barn og unge under 16 år samt personer som ikke har lest denne bruksanvisningen. Personer med begrensede fysiske eller mentale evner kan bruke produktet kun når de er under oppsyn eller undervises av en ansvarlig person. Barn må være under oppsyn, for å sikre at de ikke leker med produktet. Produktet må aldri brukes når du er trett, syk eller påvirket av alkohol, rusmidler eller medisiner.

Riktig anvendelse:

GARDENA smart Sensor er beregnet til privat bruk i hus- og hobbyhager og i veksthus for utelukkende bruk utendørs for styring av smart system i henhold til bakkefuktighet, lysintensitet og temperatur.

smart Sensor skal kun brukes sammen med **GARDENA smart Gateway art. 19000**.



FARE! Personskader!

GARDENA smart Sensor skal ikke brukes i industriell bruk eller i forbindelse med kjemikalier, næringsmidler, lettantennelige og eksplosive stoffer.

1. SIKKERHET

Viktig!

Les nøye gjennom bruksanvisningen og oppbevar denne til senere bruk.



FARE!

Fare for kvelning!

Mindre deler kan lett svelges. Plastposer utgjør fare for kvelning for småbarn. Hold småbarn på avstand under monteringen.



FARE! Hjerterestans!

Dette produktet genererer et elektromagnetisk felt under drift. Dette feltet kan under visse betingelser påvirke funksjonen til aktive eller passive medisinske implantater. For å utelukke fare ved situasjoner som kan føre til alvorlige eller dødelige personskader, skal personer med et medisinsk implantat rådføre seg med lege og produsenten av implantatet før bruk av dette produktet.

Produktet kan brukes utendørs i temperaturområdet $-1\text{ °C} - +50\text{ °C}$.

Ikke legg sensoren med spissen opp. Spissen innebærer en fare for personskade.

Kontroller arbeidsområdet (sensoren må befinne seg utenfor klippeområdet).

Skadde produkter skal ikke brukes. Alle deler skal avfallsbehandles på

forskriftsmessig måte (se kapittel 6. LAGRING "Avfallshåndtering/Avfallshåndtering av brukte batterier").

Hold barn på avstand fra skadede deler.

Kontroller produktet jevnlig for skader.

Det er fare for at du kan snuble. Plasser sensoren slik at den er synlig til enhver tid.

Kontroller batterien regelmessig for skader.

Ikke bruk skadede batterier. Kast disse på forskriftsmessig måte (se kapittel 6. LAGRING "Avfallshåndtering/Avfallshåndtering av brukte batterier").

Hold barn på avstand fra skadede batterier.

Ikke bruk sensoren i eksplosjonsfarlige områder.

Produktet varmes opp i sollys. Det kan føre til lette forbrenninger ved kontakt.

Pass på at du kun bruker produktet innenfor det nevnte temperaturområdet (se kapittel 1. SIKKERHET: $-1 - +50\text{ °C}$).

Batterier:

Av funksjonssikkerhetsgrunner skal det i sensoren kun brukes 2 x alkalimangan (alkaliske) batterier av typen LR6 (AA) (Mignon) for det godkjente temperaturområdet $-1\text{ °C} - +50\text{ °C}$.



FARE!

Eksplisjonsfare ved feil utskifting av batteriene. Avfallshåndtering av brukte batterier se 6. LAGRING.

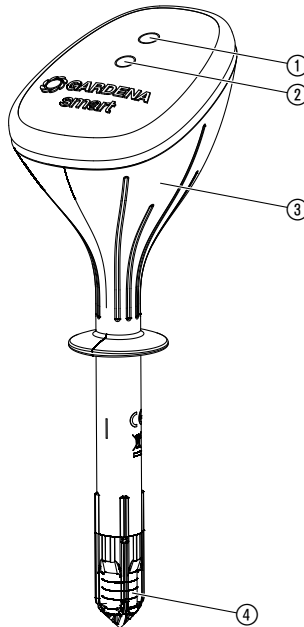
Ikke bruk oppladbare batterier.

For å forhindre et utfall av sensorene på grunn av svake batterier ved lengre fravær, skal batteriene skiftes ut ved angitt tidspunkt. Avgjørende for dette er hittil driftsvarighet på batteriene og forutsett tidsvarighet for fravær, som til sammen ikke skal være mer enn 6 måneder.

2. FUNKSJON

Sensoren måler bakkefuktigheten i rotområdet til plantene, lysstyrken og omgivelsestemperaturen automatisk og sender måleresultatene til Gateway. (Verdiene kan avleses via GARDENA smart system-appen.)

Visning/sensorer:



① **Lyssensor**

② **Tilkoblings-LED:**

Grønn blinkende:

Grønn for 20 sek.:

Gul for 20 sek.:

Rød for 20 sek.:

Ved registrering

Høy signalstyrke

Middels signalstyrke

Lav signalstyrke

③ **Temperatursensor** (i produktet)

④ **Fuktighetssensor**

3. IGANGSETTING

Legg inn batterier:

Batteriene følger ikke med i leveringen.

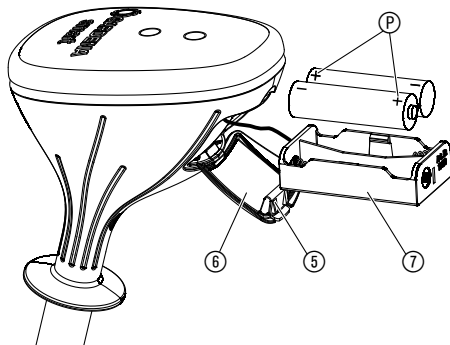
Sensoren skal kun brukes med 2 x alkali-mangan (alkaliske) batterier av type LR6 (AA) (Mignon).

Driftstiden er ca. 6 måneder. Avhengig av utetemperatur og hyppigheten til overføringene kan driftsvarigheten variere.



OBS!

Det skal ikke brukes oppladbare batterier!



1. Trykk lasken ⑤ og vipp på dekselet ⑥.
2. Ta ut batteriholder ⑦.
3. Legg inn batterier i batteriholderen ⑦. Vær oppmerksom på riktig polaritet ②.
4. Skyv batteriholder ⑦ tilbake i sensoren.
5. Lukk dekselet ⑥.

Velg riktig oppstillingsplass:

Riktig oppstillingsplass:

Sensoren må plasseres på et sted i vanningsområdet, der den utsettes for se samme klimatiske betingelsene (sol, vind, regn osv.) som plantene som skal vise sine forhold.

Feil oppstillingsplass:

Sensoren skal ikke dekkes til av tilgrensende planter. Skyggeområder skal unngås.

For å utelukke feil reaksjonsresultater, som oppstår gjennom opphopet fuktighet, skal sensoren ikke plasseres i hull i bakken.

Sensoren skal ikke plasseres på områder som klippes med gressklipper.

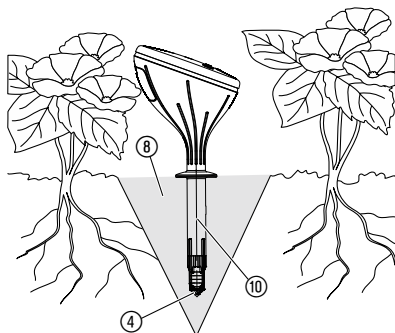
Ved direkte solstråling vær oppmerksom på at den målte omgivelsestemperaturen kan avvike fra den faktiske temperaturen.

Plante inn sensoren:



OBS!

Senserspissen til målesensoren måler bakkefuktigheten og kun på riktig måte når senserspissen berører bakken på alle sider over hele flaten! Det skal ikke befinne seg noen luftlommer i bakken ved senserspissen.



1. Løft ut bakken ⑧ minst 12 cm dypt i traktform.
2. Løs opp den uthevede bakken ⑧ og fjern stener som befinner seg der.
3. Hvis bakken skulle være tørr, fukt den.
4. Fyll den løsnede, fuktige bakken ⑧ løst tilbake i trakten.
5. Dykk hele senserspissen ④ i vann (filten må være våt).
6. Stikk sensoren inn i den løsnede jorden ⑧ til overkanten på målesensoren ⑩.
Senserspissen ④ må da berøre den fuktige bakken over hele flaten på alle sider.
7. Trykk bakken ⑧ lett fast rundt målesensoren ⑩.
Sensorens skal ikke stikkes løst i jorden.
8. Vann den umiddelbare omgivelsen til sensoren med ca. 1 liter vann.
Avhengig av bakken kan det ta noen timer før sensoren gir den faktiske bakkefuktigheten.

TIPS: Koble til GARDENA Micro-Drip-system:

For at den utbrakte vannmengden skal registreres av senserspissen ved bruk av GARDENA Micro-Drip-system skal en dryppinnretning anbringes rett over målesensoren.

4. BETJENING

Betjening via GARDENA smart system-appen:

Med **GARDENA smart system-appen** styrer du alle GARDENA smart system-produkter fra hvor som helst og til enhver tid. Den kostnadsfrie **GARDENA smart system appen** kan lastes ned fra Apple App Store eller Google Play Store.

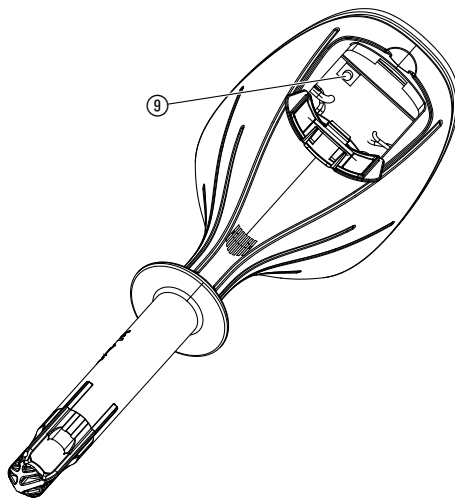
For integreringen kræves en smart Gateway som er tilknyttet Internettet. Alle GARDENA smart system produkter integreres via appen. Følg anvisningene i appen.

Sensorvisning:

- Bakkefuktighed (0 – 100 %)
- Lysintensitet (0 – 200.000 lux)
- Temperatur (–1 – + 50 °C)
- Batteristatus

Fabrikkinnstilling:

smart sensor blir tilbakestillt til fabrikktilstand.



→ Trykk på Reset-tasten ⑨.
Ny forbindelse.

- eller -

→ Hold Reset-tasten ⑨ trykket i min. 5 sekunder.
*Sletter den eksisterende forbindelsen og muliggjør en ny forbindelse,
f. eks. en annen Gateway.*

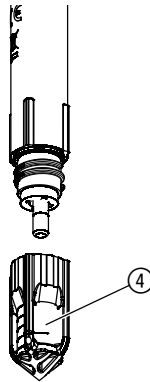
Bruksanvisning:

For at bakkefuktigheten skal holdes så konstant som mulig, skal det vannes med korte vanningscykluser og korte vanningstider. Dette gjelder spesielt for balkongkasser som har en vanningstid på < 5 minutter.

Spredningen av fuktigheten i jorden etter vannning eller nedbør underligger en vis treghet. I det mest ugunstige tilfellet kan det forekomme at en vannning og en regnskur overlapper hverandre inntil ønsket bakkefuktighet er oppnådd.

5. VEDLIKEHOLD

Rengjør/skift ut sensorspiss:



Når sensoren plantes om, skal sensorspissen rengjøres/skiftes ut. Filten på spissen skal ikke komme i berøring med olje/fett.

→ Rengjør sensorspiss ④ med rent vann.

Sensorspissen kan ved skadet filt bestilles hos GARDENA Service.

→ Skru av sensorspiss ④ og skru på ny sensorspiss.

Rengjør sensoren:

Det skal ikke brukes etsende eller skurende rengjøringsmidler.

→ **Rengjør sensoren med en fuktig klut (ikke bruk løsemiddel).**

6. LAGRING

Ta ut av bruk:

Produktet må oppbevares utilgjengelig for barn.

1. For å skåne batteriene skal disse fjernes (se 3. IGANGSETTING).
2. Oppbevar sensoren på et tørt, frostfritt sted.

Avfallshåndtering:

(i henhold til direktiv 2012/19/EU)



Produktet skal ikke kastes sammen med vanlig husholdningsavfall. Det må kastes i henhold til de gjeldende lokale miljøforskriftene.

VIKTIG!

Kast produktet via eller på den lokale resirkuleringsinnsamlingsstasjonen.

Avfallshåndtering av brukte batterier:

Lever inn brukte batterier til et utsalgssted eller kast dem ved det kommunale innsamlingsstedet.

Batteriene skal kun kastes i utladet tilstand.

7. UTBEDRE FEIL



MERK: Henvend deg til GARDENA servicesenter ved andre feil. Reparasjoner skal kun foretas av GARDENA servicesentre samt fagforhandlere som er autorisert av GARDENA.

8. TEKNISKE DATA

<i>smart Sensor</i>	Enhet	Verdi (art. 19030-20)
Driftstemperatur (utendørs)	°C	-1 – +50
Intern SRD (radioantenner for korte strekninger)		
Frekvensområde	MHz	863 – 870
Maksimal sendeytelse	mW	25
Radiorekkevidde ved fritt felt	m (ca.)	100
Bakkefuktighet	%	0 – 100
Lysintensitet	lux	0 – 200.000
Batterier som skal brukes		2 x alkali-mangan (alkaliske)-batterier av type LR6 (AA) Mignon
Driftstid på batteriene		ca. 6 måneder med alkaliske batterier (min 2000 mAh)

9. TILBEHØR

**GARDENA sensorspiss
med filtskive**

Til utskiftning ved skadet
sensorspiss.

**art. 19030-00.620.00
(via GARDENA
Service)**

10. SERVICE/GARANTI

Service:

Ta kontakt med adressen på baksiden.

Garanti:

Ved garantikrav blir du ikke påkrevd avgifter for tjenestene som leveres.

GARDENA Manufacturing GmbH gir 2 års garanti (fra og med kjøpsdato) på dette produktet dersom produktet utelukkende har vært i privat bruk. Denne produsentgarantien gjelder ikke for brukte produkter som er kjøpt på sekundærmarkedet. Denne garantien gjelder alle vesentlige mangler på produktet som beviselig skyldes defekter på materialer og utførelse. Denne garantien oppfylles ved at vi tilbyr et fullt funksjonelt erstatningsprodukt eller ved kostnadsfri reparasjon av feil på produktet som sendes til oss. Vi forbeholder oss retten til å velge mellom disse alternativene. Denne tjenesten er underlagt følgende forholdsregler:

- Produktet har blitt brukt til det tiltenkte formålet i henhold til anbefalingene i brukerhåndboken.
- Verken kjøperen eller en tredjepart har forsøkt å reparere produktet.
- For drift er det kun brukt originale GARDENA reserve- og slitedeler.

Vanlig slitasje på deler og komponenter, optiske forandringer samt slite- og forbruksdeler er utelukket fra garantien.

Denne produsentgarantien påvirker ikke garantirettigheter mot forhandleren/butikken.

Ta kontakt med vår service dersom du har problemer med dette produktet. I et garantitilfelle bes du sende det defekte produktet sammen med en kopi av kvitteringen og en beskrivelse av feilen, tilstrekkelig frankert, til GARDENA-serviceadressen på baksiden.

Slitasjedeler:

Slitedelen sensorspiss med filt er utelukket fra garantien.

Defekter på grunn av feil innlagte eller utløpte batterier dekkes ikke av garantien.

