

 **GARDENA®**
smartsystem



NO



Art. 19000

NO Bruksanvisning
smart Gateway

GARDENA smart Gateway

1. SIKKERHET	4
2. FUNKSJON	5
3. IGANGSETTING	6
4. BETJENING	12
5. VEDLIKEHOLD	14
6. LAGRING	14
7. UTBEDRE FEIL	15
8. TEKNISKE DATA	16
9. SERVICE/GARANTI	17

Øversettelse av de originale instruksjonene.



Av sikkerhetsgrunner skal dette produktet ikke brukes av barn og unge under 16 år samt personer som ikke har lest denne bruksanvisningen. Personer med begrensede fysiske eller mentale evner kan bruke produktet kun når de er under oppsyn eller undervises av en ansvarlig person. Barn må være under oppsyn, for å sikre at de ikke leker med produktet. Produktet må aldri brukes når du er trett, syk eller påvirket av alkohol, rusmidler eller medisiner.

Riktig anvendelse:

GARDENA smart Gateway er beregnet til automatisk styring av smart system-produkter via **GARDENA smart system-appen** i private hus- og hobbyhager.

GARDENA smart Gateway stilles inn og betjenes via **GARDENA smart system-appen**.

1. SIKKERHET

Viktig!

Les nøye gjennom bruksanvisningen og oppbevar denne til senere bruk.



FARE!

Fare for kvelning!

Mindre deler kan lett svelges. Plastposer utgjør fare for kvelning for småbarn. Hold småbarn på avstand under monteringen.



FARE! HjerTESTANS!

Dette produktet genererer et elektromagnetisk felt under drift. Dette feltet kan under visse betingelser påvirke funksjonen til aktive eller passive medisinske implantater. For å utelukke fare ved situasjoner som kan føre til alvorlige eller dødelige personskader, skal personer med et medisinsk implantat rådføre seg med lege og produsenten av implantatet før bruk av dette produktet.

Produktet må ikke åpnes.

Produktet skal kun brukes innendørs.

Unngå fuktighet, støv og sollys eller annen varmestråling.

Radiooverføringen kan forstyrres av ekstern påvirkning som f.eks. elektromotorer eller defekte elektriske apparatet.

Radiorekkevidden kan være redusert i bygninger (f.eks. grunnet vegger i armert betong) eller utendørs (f.eks. grunnet høy luftfuktighet).

Produktet skal bare brukes med den medfølgende nettadapteren.

Nettadapteren skal beskyttes mot fuktighet når den står i stikkkontakten.

Produktet kan brukes i temperaturområdet 0 °C – + 40 °C.

Ikke bruk ledninger til å koble produktet til eksterne produkter ute.

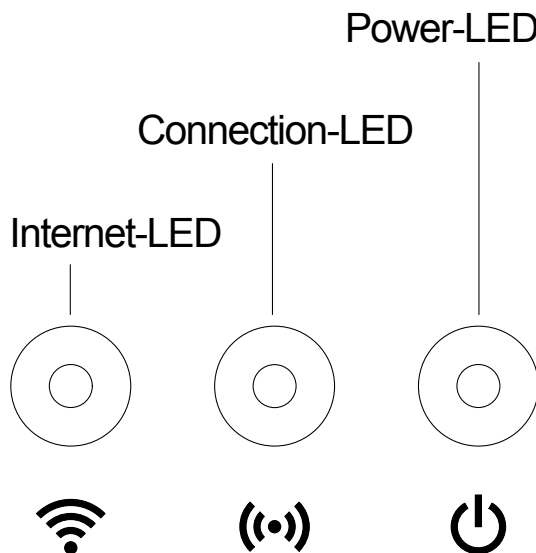
Produktet har innebygde radioantennener for korte strekninger og wifi-antenne.

Eksterne radioantennener for korte strekninger fås som ekstrautstyr.

Skal ikke brukes i kjeller eller i nærheten av metallplater eller motorer.

2. FUNKSJON

LED-visning:



① Internett-LED:

- Grønn:** koblet til ruter og VPN
- Gul:** hotspot-modus – ikke koblet til ruter
- Gult blinkende:** koblet til smarttelefon
- Rødt:** ikke tilkoblet
- Rødt blinkende:** koblet til ruter, ikke koblet til VPN

② Connection-LED:

- Grønt blinkende:** motta data
- Gult blinkende:** sende data

③ Power-LED:

- Grønn:** koblet til nettet
- Grønt blinkende:** starter
- Gul:**
 1. nullstilling utføres
 2. feil (omstart nødvendig)
- Gult blinkende:** programvareoppdatering
- Rødt:** alvorlig feil (omstart nødvendig)

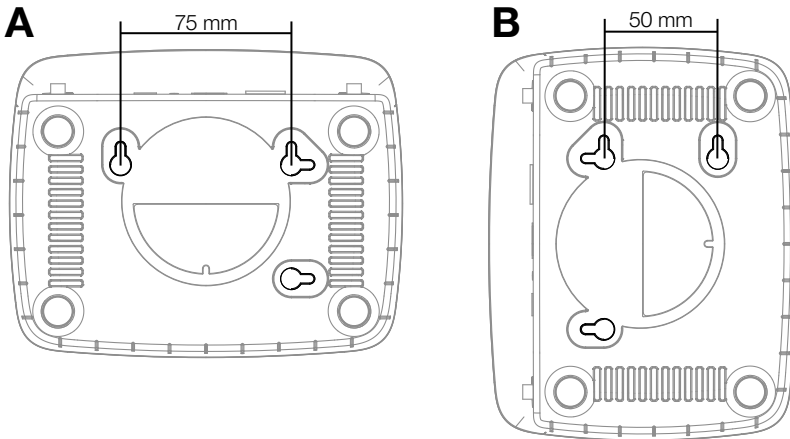
3. IGANGSETTING

Leveranse:

- Gateway-enhet
- Nettadapter
- Ethernet-kabel

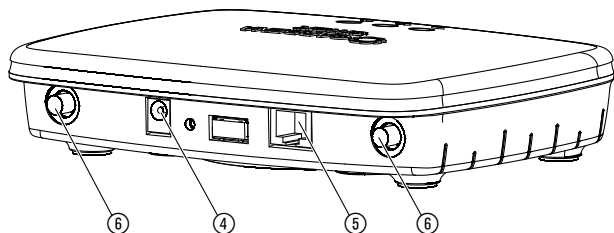
Montering på vegg:

De to skruene (ikke inkludert i leveransen) for å hekte fast gatewayen må skrues inn med en avstand på **A** horisontalt 75 mm/**B** vertikalt 50 mm, og skruhodets diameter må være maks. 8 mm.



1. Skru skruene inn i veggene med en avstand på **A** 75 mm/**B** 50 mm.
2. Hekt fast produktet.

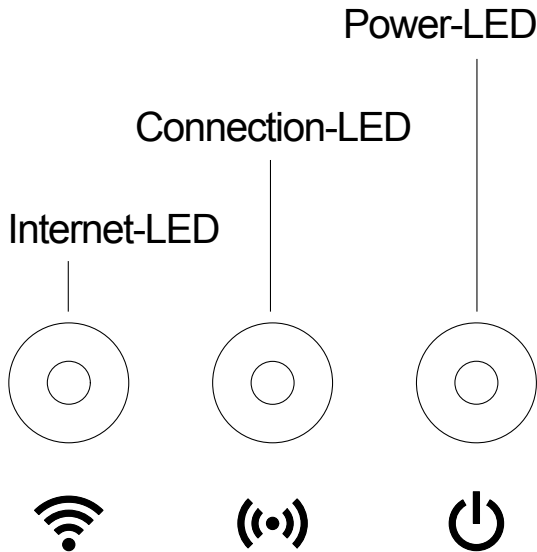
Igangsetting av smart Gatewayen:



En internetforbindelse er en forutsetning for å kunne installere gatewayen. Gatewayen kan kobles til internett via LAN eller WLAN.

1. Bruk den medleverte nettadapteren til å koble gatewayen til strømmettet. *Under selvtest lyser power-LED-en ① grønt i ca. ti sekunder, deretter blinker den.*
2. Vent til power-LED-en lyser konstant grønt. *Denne prosessen kan ta ca. et minutt. Først da kan gatewayen kobles til internett.*
3. Velg en av følgende muligheter:
koble til med ledning/koble til med WLAN.

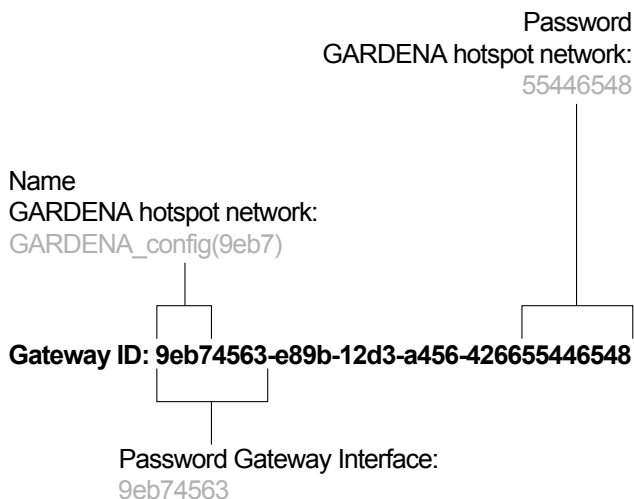
Koble til med kabel (anbefales):

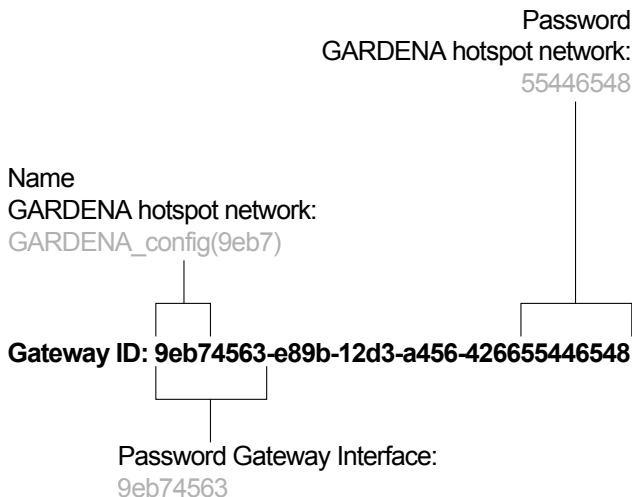


1. Koble gatewayen til ruterens din med den medleverte ethernet-kabelen. *Programvaren i gatewayen din oppdateres. Denne prosessen kan ta flere minutter. I løpet av denne tiden kan internett-LED-en blinke rødt og power-LED-en gult. Når internett-LED-en og power-LED-en lyser konstant grønt, viser dette at oppdateringen av gateway var vellykket. Nå kan gatewayen integreres.*
2. Last ned GARDENA smart system-appen fra Apple App Store eller Google Play Store.
3. Følg anvisningene i appen.

Koble til wifi:

Gateway stiller automatisk et GARDENA konfigurasjonsnett til disposisjon, ettersom gateway ikke har forbindelse med internett ennå. Så snart internett-LED-en lyser konstant gult, kan konfigurasjonsnettet nås. Hvordan et nettnavn kan se ut, beskrives i den grafiske fremstillingen nedenfor.





1. Opprett en forbindelse med GARDENA konfigurasjonsnettet. Bruk de siste åtte sifrene i din Gateways ID som passord (se grafisk fremstilling).
Gateway ID kan leses av på klistremerket på undersiden av gatewayen.
2. Åpne URL:
<http://10.0.0.1>
i den nettleseren du foretrekker.
Nå er du i Gateway Interface.
3. Meld deg på med de første åtte tegnene i din Gateway ID som passord (se grafisk fremstilling).
4. Velg ditt nett under **WLAN**.
Koble gatewayen til internett med dette nettet.
5. Legg inn passordet for nettet ditt og bekreft innstillingen. Vent til internett-LED-en lyser konstant grønt. Denne prosessen kan ta flere minutter.
Programvaren i gatewayen din oppdateres. Denne prosessen kan ta flere minutter. I løpet av denne tiden kan internett-LED-en blinke rødt og power-LED-en gult. Når internett-LED-en og power-LED-en lyser konstant grønt, viser dette at oppdateringen av gateway var vellykket. Nå kan gatewayen integreres.
6. Last ned GARDENA smart system-appen fra Apple App Store eller Google Play Store.
7. Følg anvisningene i appen.

OBS: Dette nettet har ingen egen internett-tilgang. Derfor kan det hende at produktet ditt automatisk forlater GARDENA konfigurasjonsnettet igjen. I dette tilfelle må du deaktivere dette muligheten på produktet ditt. Vær oppmerksom på at nettleseren din må ha aktivert cookies (informasjonskapsler) og JavaScript, ellers kan siden ikke vises. Internett Explorer støtter ikke forbindelsen til gateway.

Dersom radiorekkevidden til de interne antennene ikke er tilstrekkelig, kan det skrus eksterne radioantenner for korte strekninger på de to koblingene ⑥ på gatewayen.

4. BETJENING

Betjening via GARDENA smart system-appen:

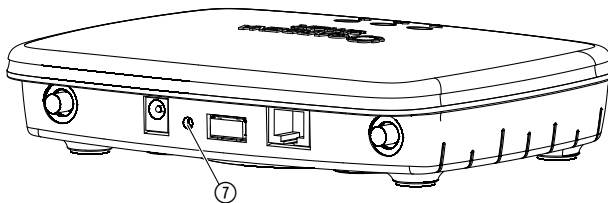
Med **GARDENA smart system-appen** styrer du alle GARDENA smart system-produkter fra hvor som helst og til enhver tid. Den kostnadsfrie **GARDENA smart system appen** kan lastes ned fra Apple App Store eller Google Play Store.

Forviss deg om at igangsettingen (se 3. IGANGSETTING) av smart Gateway var vellykket før du integrerer denne i appen. Integreringen av alle GARDENA smart produkter skjer via appen. Følg anvisningene i appen.

Innstillingsmuligheter for gatewayen:

- Opprette ethernet
- Opprette wifi
- Opprette eksterne radioantenner for korte strekninger
- Stille inn tidssone

Gjenopprette fabrikktilstand:



smart Gateway tilbakestilles til fabrikktilstand.

1. Koble gatewayen fra nettet.
2. Hold reset-tasten ⑦ trykket, koble gatewayen til nettet og vent til power-LED-en lyser gult.
3. Slipp reset-tasten ⑦ og vent til power-LED-en lyser grønt.

5. VEDLIKEHOLD

Rengjøre gatewayen:

Det skal ikke brukes etsende eller skurende rengjøringsmidler.

→ **Rengjør gatewayen med en fuktig klut (ikke bruk løsemidler).**

6. LAGRING

Ta ut av bruk:

Produktet må oppbevares utilgjengelig for barn.

→ Produktet skal ikke oppbevares ute når det ikke er i bruk.

Avfallshåndtering:

(i henhold til direktiv 2012/19/EU)



Produktet skal ikke kastes sammen med vanlig husholdningsavfall. Det må kastes i henhold til de gjeldende lokale miljøforskriftene.

VIKTIG!

Kast produktet via eller på den lokale resirkuleringsinnsamlingsstasjonen.

7. UTBEDRE FEIL



MERK: Henvend deg til GARDENA servicesenter ved andre feil. Reparasjoner skal kun foretas av GARDENA servicesentre samt fagforhandlere som er autorisert av GARDENA.

8. TEKNISKE DATA

	Enhet	Verdi (art. 19000-20)
Driftstemperatur (innendørs)	°C	0 – 40
Intern SRD (radioantenner for korte strekninger)		
Frekvensområde	MHz	863 – 870
Maksimal sendeytelse	mW	25
Radiorekkevidde ved fritt felt	m (ca.)	100
Eksterne antenner		kun som ekstrautstyr
WLAN (wifi)		
Frekvensområde	MHz	2400 – 2483,5
Maksimal sendeytelse	mW	100
Standarder som støttes		IEEE 802.11b/g/n
Ethernet		
Port		1 LAN port via RJ45 socket
Dataforbindelse		Standard Ethernet 10/100 Base-T
Nettadapter		
Nettspenning	V	100 – 240
Nettfrekvens	Hz	50
Maks. utgangsspenning	V (DC)	5
Mål (b x d x d)	mm	57 x 128 x 58
Vekt	g	120

9. SERVICE/GARANTI

Service:

Ta kontakt med adressen på baksiden.

Garanti:

Ved garantikrav blir du ikke påkrevd avgifter for tjenestene som leveres.

GARDENA Manufacturing GmbH gir 2 års garanti (fra og med kjøpsdato) på dette produktet dersom produktet utelukkende har vært i privat bruk. Denne produsentgarantien gjelder ikke for brukte produkter som er kjøpt på sekundærmarkedet. Denne garantien gjelder alle vesentlige mangler på produktet som beviselig skyldes defekter på materialer og utførelse. Denne garantien oppfylles ved at vi tilbyr et fullt funksjonelt erstatningsprodukt eller ved kostnadsfri reparasjon av feil på produktet som sendes til oss. Vi forbeholder oss retten til å velge mellom disse alternativene. Denne tjenesten er underlagt følgende forholdsregler:

- Produktet har blitt brukt til det tiltenkte formålet i henhold til anbefalingene i brukerhåndboken.
- Verken kjøperen eller en tredjepart har forsøkt å reparere produktet.
- For drift er det kun brukt originale GARDENA reserve- og slitedeler.

Vanlig slitasje på deler og komponenter, optiske forandringer samt slite- og forbruksdeler er utelukket fra garantien.

Denne produsentgarantien påvirker ikke garantirettigheter mot forhandleren/butikken.

Ta kontakt med vår service dersom du har problemer med dette produktet. I et garantitilfelle bes du sende det defekte produktet sammen med en kopi av kvitteringen og en beskrivelse av feilen, tilstrekkelig frankert, til GARDENA-serviceadressen på baksiden.

Deutschland / Germany

GARDENA
Manufacturing GmbH
Central Service
Hans-Lorenser-Straße 40
D-89079 Ulm
Produktfragen:
(+49) 731 490-123
Reparaturen:
(+49) 731 490-290
service@gardena.com

Albania

COBALT Sh.p.k.
Rr. Siri Kodra
1000 Tirana

Argentina

Husqvarna Argentina S.A.
Av.del Libertador 5954 –
Piso 11 – Torre B
(C1428ARP) Buenos Aires
Phone: (+54) 11 5194 5000
info.gardena@
ar.husqvarna.com

Armenia

Garden Land Ltd.
61 Tigran Mets
0005 Yerevan

Australia

Husqvarna Australia Pty. Ltd.
Locked Bag 5
Central Coast BC
NSW 2252
Phone: (+61) (0) 2 4352 7400
customer.service@
husqvarna.com.au

Austria / Österreich

Husqvarna Austria GmbH
Industriezeile 36
4010 Linz
Tel.: (+43) 732 77 01 01-485
service.gardena@
husqvarnagroup.com

Azerbaijan

Firm Progress
a. Aliyev Str. 26A
1052 Bakur

Belgium

Husqvarna België nv/sa
Gardena Division
Rue Egide Van Opheim 111
1180 Uccle / Ukkel
Tel.: (+32) 2 720 92 12
info@gardena.be

Bosnia / Hercegovina

SILK TRADE d.o.o.
Industrijska zona Bukva bb
74260 Tešanj

Brazil

Husqvarna do Brasil Ltda
Av. Francisco Matrazzo,
1400 – 19º andar
São Paulo – SP
CEP: 05001-903
Tel: 0800-112252
marketing.br.husqvarna@
husqvarna.com.br

Bulgaria

AGROLAND България АД
бул. 8 Декември, №13
Офис 5
1700 Студентски град
София
Тел.: (+359) 246669 10
info@agroland.eu

Canada / USA

GARDENA Canada Ltd.
100 Summerlea Road
Brampton, Ontario L6T 4X3
Phone: (+1) 905 792 9330
info@gardenacanada.com

Chile

Maquinarias Agrofloreales
Ltda. (Maga Ltda.)
Santiago, Chile
Avda. Chesterton
8355 comuna Las Condes
Phone: (+56) 2 202 4417
Daton@magal.cl
Zipcode: 7560330

China

Husqvarna (Shanghai)
Management Co., Ltd.
富世华 (上海) 管理有限公司
3F, Benq Square B,
No207, Song Hong Rd.,
Chang Ning District,
Shanghai, PRC. 200335
上海市市长宁区虹桥路207号明
基广场B座3楼, 邮编: 200335

Colombia

Husqvarna Colombia S.A.
Calle 18 No. 68 D-31, zona
Industrial de Montevideo
Bogotá, Cundinamarca
Tel. 571 2922700 ext. 105
jairo.salazar@
husqvarna.com.co

Costa Rica

Compania Exim
EuroIberoamericana S.A.
Los Colegios, Moravia,
200 metros al Sur del Colegio
Saint Francis – San José
Phone: (+506) 297 6883
exim_euro@racsa.co.cr

Croatia

Husqvarna Austria GmbH
Industriezeile 36
4010 Linz
Tel.: (+43) 732 77 01 01-485
service.gardena@
husqvarnagroup.com

Cyprus

Med Marketing
17 Digeni Akritia Ave
P.O. Box 27017
1641 Nicosia

Czech Republic

Husqvarna Česko s.r.o.
Türkova 2319/5b
149 00 Praha 4 – Chodov
Bezplatná infolinka:
800 100 425
servis@cz.husqvarna.com

Denmark

GARDENA DANMARK
Lejrevj 19, st.
3500 Værløse
Tlf.: (+45) 70264770
husqvarna@husqvarna.dk
www.gardena.com/dk

Dominican Republic

BOSQUESA, S.R.L
Carretera Santiago Licey
Km. 5 ½
Esquina Copal II,
Santiago
Dominican Republic
Phone: (+809) 736-0333
joserbosquesa@claro.net.do

Ecuador

Husqvarna Ecuador S.A.
Arupos E1-181 y 10 de
Agosto Quito, Pichincha
Tel. (+593) 22800739
franciso.jacom@
husqvarna.com.ec

Estonia

Husqvarna Eesti OÜ
Valdeku 132
EE-11216 Tallinn
info@gardena.ee

Finland

Oy Husqvarna Ab
Gardena Division
Lauttarhankatu 8/B /PL 3
00581 HELSINKI
www.gardena.fi

France

Husqvarna France
9/11 Allée des pierres mayettes
92635 Gennevilliers Cedex
France
http://www.gardena.com/fr
LN°AZUR: 0 810 00 78 23
(Prix d'un appel local)

Georgia

Transporter LLC
8/57 Bellashvili street
0159 Tbilisi, Georgia
Phone: (+995) 322 14 71 71

Great Britain

Husqvarna UK Ltd
Preston Road
Aycliffe Industrial Park
Newton Aycliffe
County Durham
DL5 6UP
info.gardena@
husqvarna.co.uk

Greece

Π.ΠΑΠΑΔΟΠΟΥΛΟΣ ΑΕΒΕ
Λεωφ. Αθηνών 92
Αθήνα
T.K.104 42
Ελλάδα
Τηλ. (+30) 210 51 93 100
info@papadopoulos.com.gr

Hungary

Husqvarna Magyarország Kft.
Ezred u. 1-3
1044 Budapest
Telefon: (+36) 1 251-4161
vevoszolgalat.husqvarna@
husqvarna.hu

Iceland

O. Johnson & Kaaber
Tunguhalsi 1
110 Reykjavik
ooj@okj.is

Ireland

Husqvarna UK Ltd
Preston Road
Aycliffe Industrial Park
Newton Aycliffe
County Durham
DL5 6UP
info.gardena@
husqvarna.co.uk

Italy

Husqvarna Italia S.p.A.
Via Santa Veschia 15
23868 VALMADRERA (LC)
Phone: (+39) 0341.203.111
assistenza.italia@
it.husqvarna.com

Japan

KAKUICHI Co. Ltd.
Sumitomo Realty &
Development Kojimachi
BLDG., 8F
5-1 Nibanncyo
Ohiyoda-ku
Tokyo 102-0084
Phone: (+81) 33 264 4721
m_ishihara@kaku-ichi.co.jp

Kazakhstan

LAMED Ltd.
155/1, Tazhibayevoy Str.
050060 Almaty
IP Schmidt
Abayaveye 3B
110 005 Kostanay

Korea

Kyung Jin Trading Co.,LTD.
107-4, SunDuk Bld.,
YangJae-dong,
Seocho-gu,
Seoul, (zipcode: 137-891)
Phone: (+82) (0)2 574-6300

Kyrgyzstan

Alye Maki
av. Molodaya Guardir J 3
720014
Bishkek

Latvia

Husqvarna Latvija SIA
Ulbrokas 19A
LV-1021 Riga
info@gardena.lv

Lithuania

UAB Husqvarna Lietuva
Atleities pl. 77C
LT-122104 Kaunas
info@gardena.lt

Luxembourg

Magasins Jules Neuberg
39, rue Jacques Stas
Luxembourg-Gasperich 2549
Case Postale No. 12
Luxembourg 2010
Phone: (+352) 40 14 01
api@neuberg.lu

Mexico

AFOSA
Av. Lopez Mateos Sur # 5019
Col. La Calma 45070
Zapopan, Jalisco
Mexico
Phone: (+52) 33 3818-3434
icornejo@afosa.com.mx

Moldova

Convel S.R.L.
2900 Muncestri Str.
2002 Chisinau

Netherlands

Husqvarna Nederland B.V.
GARDENA Division
Postbus 50131
1305 AC ALMERE
Phone: (+31) 36 521 00 10
info@gardena.nl

Neth. Antilles

Jonka Enterprises N.V.
Sta. Rosa Weg 196
P.O. Box 8200
Curaçao
Phone: (+599) 9 767 66 55
pgm@jonka.com

New Zealand

Husqvarna New Zealand Ltd.
PO Box 76-437
Manukau City 2241
Phone: (+64) (0) 9 9202410
support.nz@husqvarna.co.nz

Norway

Husqvarna Norge AS
Gardena Division
Trøskeneveien 36
1708 Sarpsborg
info@gardena.no

Peru

Husqvarna Perú S.A.
Dr. Ramón Cárcamo 710
Lima 1
Tel: (+51) 1 3320400 ext. 416
juan_remujo@
husqvarna.com

Poland

Husqvarna
Poland Spółka z o.o.
ul. Wysockiego 15 b
03-371 Warszawa
Phone: (+48) 22 330 96 00
gardena@husqvarna.com.pl

Portugal

Husqvarna Portugal, SA
Lagoa - Albarraque
2636 - 595 Rio de Mouro
Tel.: (+351) 21 922 85 30
Fax: (+351) 21 922 85 36
info@gardena.pt

Romania

Madex International Srl
Soseaua Odaii 117-123,
RO 013603 Bucuresti, S.1
Phone: (+40) 21 352.76.03
madex@ines.ro

Russia / Россия

ООО „Хускварна“
141400, Московская обл.,
г. Химки,
улица Ленинградская,
владение 39, стр.6
Бизнес Центр
„Химки Бизнес Парк“,
помещение 0802.04
http://www.gardena.ru

Serbia

Domel d.o.o.
Autoput za Novi Sad bb
11273 Belgrad
LT: +381 11 84 88 92
miroslav.jejina@domel.rs

Singapore

Hy-Ray PRIVATE LIMITED
40 Jalan Pemimpin
#02-08 Tat Ann Building
Singapore 577185
Phone: (+65) 6253 2277
shying@hyray.com.sg

Slovak Republic

Husqvarna Česko s.r.o.
Türkova 2319/5b
149 00 Praha 4 – Chodov
Bezplatná infolinka:
800 154 044
servis@sk.husqvarna.com

Slovenia

Husqvarna Austria GmbH
Industriezeile 36
4010 Linz
Tel.: (+43) 732 77 01 01-485
service.gardena@
husqvarnagroup.com

South Africa

Husqvarna
Husqvarna (Pty) Ltd
Postnet Suite 250
Private Bag X6,
Cascades, 3202
South Africa
Phone: (+27) 33 846 9700
info@gardena.co.za

Spain

Husqvarna España S.A.
Calle de Rivas nº 10
28052 Madrid
Phone: (+34) 91 708 05 00
atencioncliente@gardena.es

Suriname

Agrofix n.v.
Verlengde Hogestraat #22
Phone: (+597) 472426
agrofix@sr.net
Pobox : 2006
Paramaribo

Sweden

– South America
Sweden
Husqvarna AB
Gardena Division
S-561 82 Huskvarna
gardenaorder@husqvarna.se

Switzerland / Schweiz

Husqvarna Schweiz AG
Consumer Products
Industriestrasse 10
5506 Mägenwil
Phone: (+41) (0) 62 887 37 90
info@gardena.ch

Turkey

Dost Bahçe Diş Ticaret
Müesseslikliik A.Ş.
Yunus Mah. Adli Sok. No:3
Ic Kapli No: 1 Kartal
34873 Istanbul
Phone: (+90) 216 3893939
info@dobtbahce.com.tr

Ukraine / Україна

ТОВ „Хускварна Україна“
вул. Васильківська, 34,
офіс 204-р
03022, м. Київ
Тел. (+38) 044 498 39 02
info@gardena.ua

Uruguay

FELISA
Entre Rios 1083 CP 11800
Montevideo – Uruguay
Tel: (+598) 22 03 18 44
info@felisa.com.uy

Venezuela

Corporación Casaj y Jardín C.A.
Av. Caroni, Edif. Trenzmen, P.B.
Colinas de Bello Monte,
1050 Caracas
Tlf: (+58) 212 992 33 22
info@casajjardin.net.ve

19000-20.961.03/0618
© GARDENA
Manufacturing GmbH
D-89070 Ulm
http://www.gardena.com