

SmallCut 300/23 Art. 9805
SmallCut Plus 350/23 Art. 9806

DE Betriebsanleitung
Turbotrimmer

EN Operator's manual
Turbotrimmer

FR Mode d'emploi
Coupe-bordures

NL Gebruiksaanwijzing
Turbotrimmer

SV Bruksanvisning
Turbotrimmer

DA Brugsanvisning
Turbotrimmer

FI Käyttöohje
Turbotrimmeri

NO Bruksanvisning
Turbotrimmer

IT Istruzioni per l'uso
Turbotrimmer

ES Instrucciones de empleo
Recortabordes

PT Manual de instruções
Aparador de relva Turbotrimmer

PL Instrukcja obsługi
Podkaszarka

HU Használati utasítás
Damilos fűszegélynyíró

CS Návod k obsluze
Turbotrimmer

SK Návod na obsluhu
Turbotrimmer

EL Οδηγίες χρήσης
Κουρευτικό πετονιάς

RU Инструкция по эксплуатации
Турботриммер

SL Navodilo za uporabo
Turbo obrezovalnik

HR Upute za uporabu
Turbo trimer za travu

SR/ BS Uputstvo za rad
Turbo trimer-kosilica

UK Інструкція з експлуатації
Турботриммер

RO Instrucțiuni de utilizare
Turbotrimmer

TR Kullanma Kılavuzu
Turbo Tırpan

BG Инструкция за експлоатация
Турботриммер

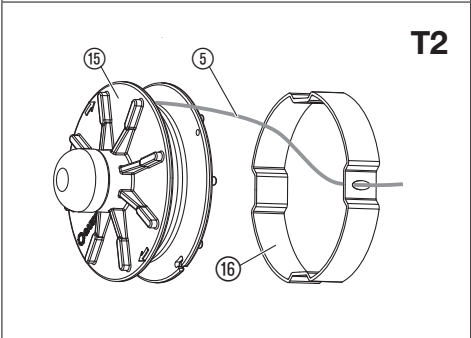
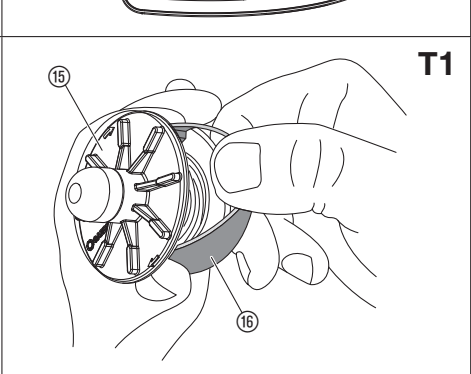
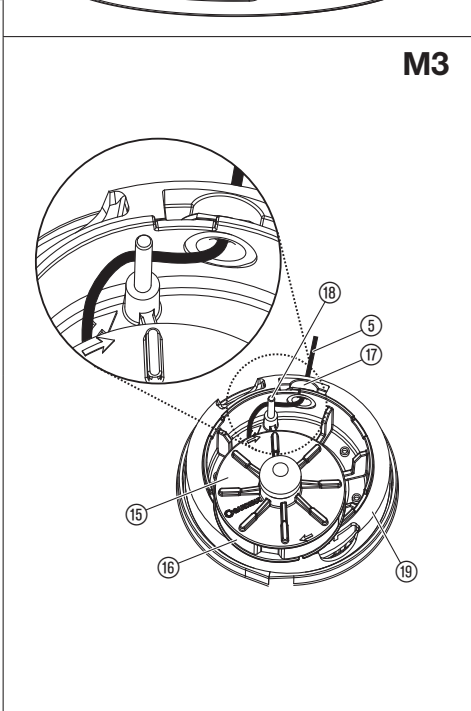
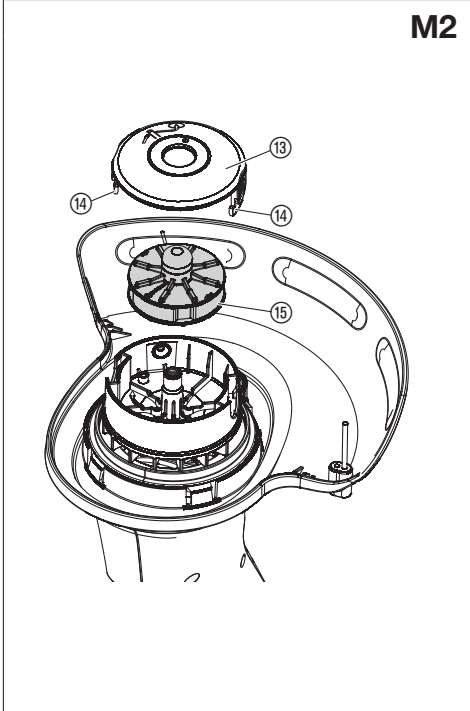
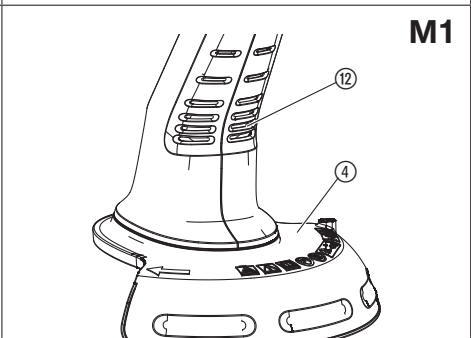
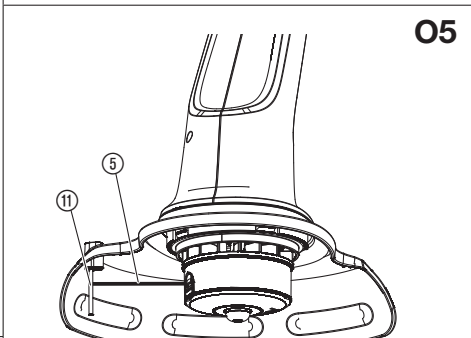
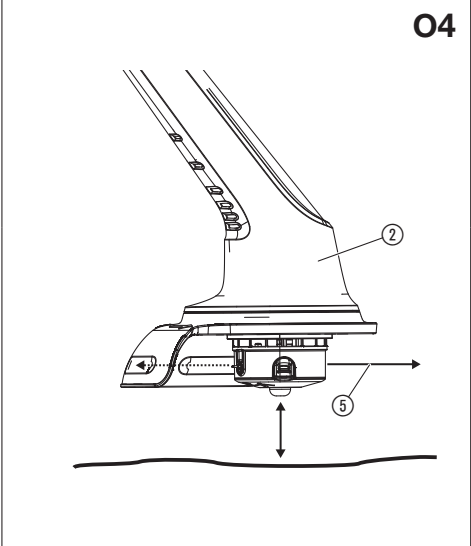
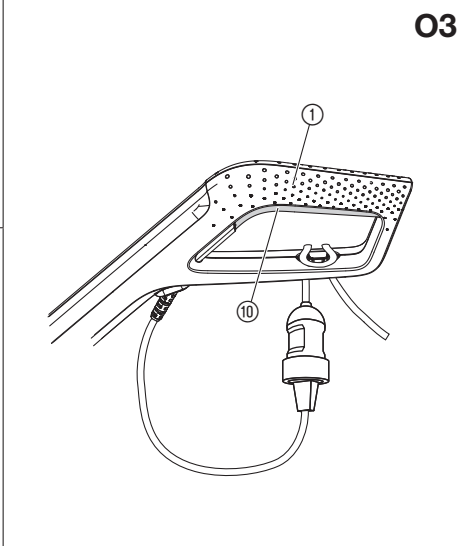
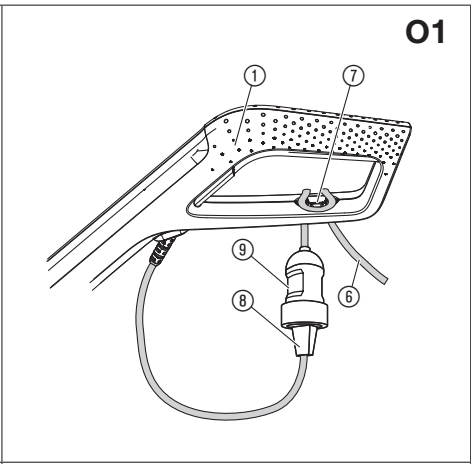
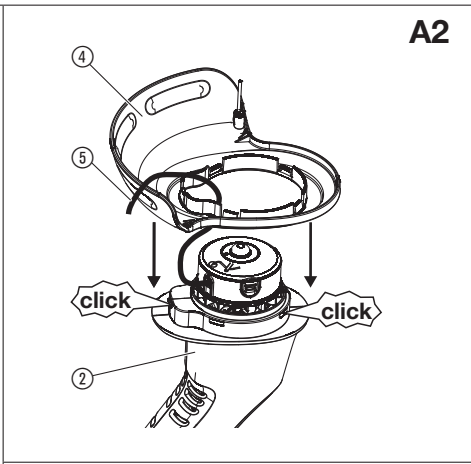
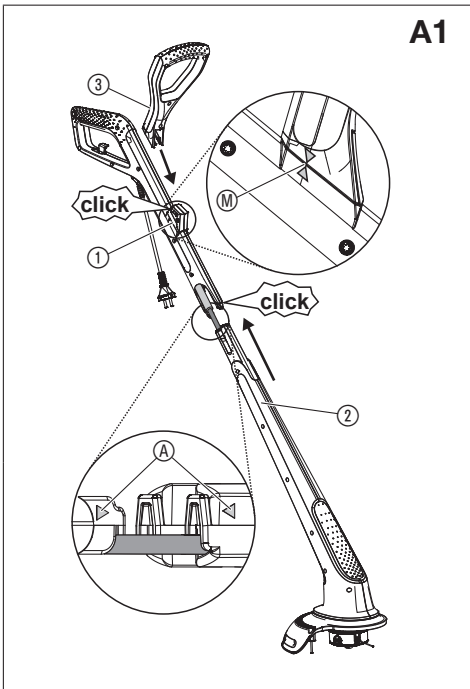
SQ Manual përdorimi
Kositëse bari turbo

ET Kasutusjuhend
Turbotrimmer

LT Eksploatavimo instrukcija
Turbo žoliapjovė

LV Lietošanas instrukcija
Turbotrimmeris

<p>DE Produkthaftung Wir weisen ausdrücklich darauf hin, dass wir in Übereinstimmung mit dem Produkthaftungsgesetz nicht für Schäden haften, die durch unsere Produkte entstehen, wenn diese unsachgemäß und nicht durch einen von uns autorisierten Servicepartner repariert wurden oder wenn keine Original GARDENA Teile oder von uns zugelassene Teile verwendet wurden.</p>
<p>EN Product liability In accordance with the German Product Liability Act, we hereby expressly declare that we accept no liability for damage incurred from our products where said products have not been properly repaired by a GARDENA-approved service partner or where original GARDENA parts or parts authorised by GARDENA were not used.</p>
<p>FR Responsabilité Conformément à la loi relative à la responsabilité du fait des produits défectueux, nous déclarons expressément par la présente que nous déclinons toute responsabilité pour les dommages résultant de nos produits, si lesdits produits n'ont pas été correctement réparés par un partenaire d'entretien agréé GARDENA ou si des pièces d'origine GARDENA ou des pièces agréées GARDENA n'ont pas été utilisées.</p>
<p>NL Productaansprakelijkheid Conform de Duitse wet inzake productaansprakelijkheid verklaren wij hierbij uitdrukkelijk dat wij geen aansprakelijkheid aanvaarden voor schade ontstaan uit onze producten waarbij deze producten niet zijn gerepareerd door een GARDENA-erkende servicepartner of waarbij geen originele GARDENA-onderdelen of onderdelen die door GARDENA zijn goedgekeurd zijn gebruikt.</p>
<p>SV Produktansvar I enlighet med tyska produktansvarslagar förklarar vi härmed uttryckligen att vi inte åtar oss något ansvar för skador som orsakas av våra produkter där produkterna inte har genomgått korrekt reparation från en GARDENA-godkänd servicepartner eller där originaldelar från GARDENA eller delar godkända av GARDENA inte använts.</p>
<p>DA Produktansvar I overensstemmelse med den tyske produktansvarslov erklærer vi hermed udtrykkeligt, at vi ikke påtager os noget ansvar for skader på vores produkter, hvis de pågældende produkter ikke er blevet repareret korrekt af en GARDENA-godkendt servicepartner, eller hvor der ikke er brugt originale GARDENA-reservedele eller godkendte reservedele fra GARDENA.</p>
<p>FI Tuotevastuu Saksan tuotevastuulain mukaisesti emme ole vastuussa laitteiden vaurioista, jos korjauksia ei ole tehnyt GARDENA:n hyväksymä huoltoliike tai jos niiden synnä on muiden kuin alkuperäisten GARDENA-varaosien tai GARDENA:n hyväksymien varaosien käyttö.</p>
<p>IT Responsabilità del prodotto In conformità con la Legge tedesca sulla responsabilità del prodotto, con la presente dichiariamo espressamente che decliniamo qualsiasi responsabilità per danni causati dai nostri prodotti qualora non siano stati correttamente riparati presso un partner di assistenza approvato GARDENA o laddove non siano stati utilizzati ricambi originali o autorizzati GARDENA.</p>
<p>ES Responsabilidad sobre el producto De acuerdo con la Ley de responsabilidad sobre productos alemana, por la presente declaramos expresamente que no aceptamos ningún tipo de responsabilidad por los daños ocasionados por nuestros productos si dichos productos no han sido reparados por un socio de mantenimiento aprobado por GARDENA o si no se han utilizado piezas originales GARDENA o piezas autorizadas por GARDENA.</p>
<p>PT Responsabilidade pelo produto De acordo com a lei alemã de responsabilidade pelo produto, declaramos que não nos responsabilizamos por danos causados pelos nossos produtos, caso os tais produtos não tenham sido devidamente reparados por um parceiro de assistência GARDENA aprovado ou se não tiverem sido utilizadas peças GARDENA originais ou peças autorizadas pela GARDENA.</p>
<p>PL Odpowiedzialność za produkt Zgodnie z niemiecką ustawą o odpowiedzialności za produkt, niniejszym wyraźnie oświadczamy, że nie ponosimy żadnej odpowiedzialności za szkody poniesione na skutek użytkowania naszych produktów, w przypadku gdy naprawa tych produktów nie była odpowiednio przeprowadzana przez zatwierdzonego przez firmę GARDENA partnera serwisowego lub nie stosowano oryginalnych części GARDENA albo części autoryzowanych przez tę firmę.</p>
<p>HU Termékszavatosság A németországi termékszavatossági törvénnyel összhangban ezennel nyomatékosan kijelentjük, hogy nem vállalunk felelősséget a termékeinkben keletkezett olyan károkért, amelyek valamely GARDENA által jóváhagyott szervizpartner által nem megfelelően végzett javításból adódtak, vagy amely során nem eredeti GARDENA alkatrészeket vagy a GARDENA által jóváhagyott alkatrészeket használtak fel.</p>
<p>CS Odpovědnost za výrobek V souladu s německým zákonem o odpovědnosti za výrobek tímto výslovně prohlašujeme, že nepřijímáme žádnou odpovědnost za poškození vzniklá na našich výrobcích, kdy zmíněné výrobky nebyly řádně opraveny schváleným servisním partnerem GARDENA nebo kdy nebyly použity originální náhradní díly GARDENA nebo náhradní díly autorizované společností GARDENA.</p>
<p>SK Zodpovednosť za produkt V súlade s nemeckými právnymi predpismi upravujúcimi zodpovednosť za výrobok týmto výslovné prehlasujeme, že nenesieme žiadnu zodpovednosť za škody spôsobené našimi výrobkami, v prípade ktorých neboli náležité opravy vykonané servisným partnerom schváleným spoločnosťou GARDENA alebo neboli použité diely spoločnosti GARDENA alebo diely schválené spoločnosťou GARDENA.</p>
<p>EL Ευθύνη προϊόντος Σύμφωνα με τον γερμανικό νόμο περί Ευθύνης για τα Προϊόντα, με το παρόν δηλώνουμε ρητώς ότι δεν αποδεχόμαστε καμία ευθύνη για τυχόν ζημιές που προκύπτουν από τα προϊόντα μας εάν αυτά δεν έχουν επισκευαστεί σωστά από κάποιον συγκεκριμένο συνεργάτη επισκευών της GARDENA ή εάν δεν έχουν χρησιμοποιηθεί αυθεντικά εξαρτήματα GARDENA ή εξαρτήματα συγκεκριμένα από την GARDENA.</p>
<p>SL Odgovornost proizvajalca V skladu z nemškimi zakoni o odgovornosti za izdelke, izrecno izjavljajo, da ne sprejemamo nobene odgovornosti za škodo, ki jo povzročijo naši izdelki, če teh niso ustrezno popravili GARDENINI odobreni servisni partnerji ali pri tem niso bili uporabljeni originalni GARDENINI nadomestni deli ali GARDENINIMI homologiranimi nadomestnimi deli.</p>
<p>HR Pouzdanost proizvoda Sukladno njemačkom zakonu o pouzdanosti proizvoda, ovime izričito izjavljujemo kako ne prihvaćamo nikakvu odgovornost za oštećenja na našim proizvodima nastala uslijed neispravnog popravka od strane servisnog partnera kojeg odobrava GARDENA ili uslijed nekorištenja originalnih GARDENA dijelova ili dijelova koje odobrava GARDENA.</p>
<p>RO Răspunderea pentru produs În conformitate cu Legea germană privind răspunderea pentru produs, declarăm în mod expres prin prezentul document că nu acceptăm nicio răspundere pentru defecțiunile suferite de produsele noastre atunci când acestea nu au fost reparate în mod corect de un atelier de service partener, aprobat de GARDENA, sau când nu au fost utilizate piese GARDENA originale sau piese autorizate de GARDENA.</p>
<p>BG Отговорност за вреди, причинени от стоки Съгласно германския Закон за отговорността за вреди, причинени от стоки, с настоящото изрично декларираме, че не носим отговорност за щети, причинени от нашите продукти, ако те не са били правилно ремонтирани от одобрен от GARDENA сервиз или ако не са използвани оригинални части на GARDENA или части, одобрени от GARDENA.</p>
<p>ET Tootevastutus Vastavalt Saksamaa tootevastutusseadusele deklareerime käesolevaga selgesõnaliselt, et me ei kanna mingisugust vastutust meie toodetest tingitud kahjude eest, kui need tooted ei ole korrektselt parandatud GARDENA heakskiidetud hoolduspartneri poolt või kui parandamisel ei ole kasutatud GARDENA originaalosi või GARDENA volitatud osi.</p>
<p>LT Gaminio patikimumas Mes aiškiai pareiškiame, kad, atsižvelgiant į Vokietijos gaminių patikimumo įstatymą, nepriisiame atsakomybės dėl bet kokios žalos, patirtos dėl mūsų gaminių, jeigu jie buvo netinkamai taisomi arba jų dalys buvo pakeistos neoriginaliomis GARDENA dalimis ar nepatvirtintomis dalimis, arba jeigu remonto darbai buvo atliekami ne GARDENA techninės priežiūros centro specialistų.</p>
<p>LV Atbildība par produkcijas kvalitāti Saskaņā ar Vācijas likumu par atbildību par produkcijas kvalitāti ar šo mēs paziņojam, ka neuzņemamies atbildību par bojājumiem, kas radušies, lietojot mūsu izstrādājumus, kuru remontu nav veicis uzņēmuma GARDENA apstiprināts apkopes partneris vai kuru remontam netika izmantotas oriģinālās GARDENA detaļas vai detaļas, kuru lietošanu apstiprinājis uzņēmums GARDENA.</p>



SL**Prevod izvirnih navodil.**

Otroci od 8 let starosti naprej ter osebe z omejenimi fizičnimi, zaznavnimi ali duševnimi sposobnostmi ali s pomanjkljivimi izkušnjami ter znanjem ta izdelek smejo uporabljati le, če jih pri tem nekdo nadzoruje ali so dobili navodila o varni uporabi izdelka in razumejo nevarnosti, ki izhajajo iz njene uporabe. Otroci se ne smejo igrati z izdelkom. Otroci ne smejo izvajati čiščenja in vzdrževanja v obsegu za uporabnike, če pri tem niso pod nadzorom. Uporabo izdelka priporočamo šele pri mladostnikih od starosti 16 let

naprej. Izdelka nikakor ne uporabljajte, če ste utrujeni ali bolni ali pod vplivom alkohola, drog ter zdravil.

Predvidena uporaba:

GARDENA turbo obrezovalnik je namenjen za obrezovanje in košnjo trate in travnatih površin v okolici zasebnih hiš ali na ljubiteljskih vrtovih.

Naprave ni dovoljeno uporabljati na javnih zelenicah, v parkih, športnih objektih, ob cestah in v kmetijstvu ter gozdarstvu.

NEVARNOST! Telesne poškodbe! Naprave zaradi nevarnosti telesnih poškodb ni dovoljeno uporabljati za rezanje žive meje ali za seklanje za namene kompostiranja.

1. VARNOST

Pomembno!

Skrbno preberite navodila za uporabo in jih shranite za poznejše branje.

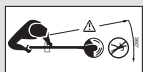
Simboli na izdelku:



Preberite navodila za uporabo.



Druge osebe naj se ne približajo.



NEVARNOST!
Telesne poškodbe drugih oseb!

→ Druge osebe naj se območju nevarnosti ne približajo.



Nosite zaščito oči in ušes.



Naprave ne izpostavljajte dežju ali drugim vrstam vlage.
Naprave ne pustite zunaj na dežju.



Omrežni vtič ločite od vtičnice, če je kabel poškodovan ali ovit.

Varen način delovanja

Usposabljanje

- Natančno preberite navodila. Seznanite se z nadzornimi elementi in ustrezno uporabo stroja.
- Uporabe naprave nikoli ne dovolite osebam, ki ne poznajo teh navodil, ali otrokom. Lokalno veljavni predpisi lahko pomenijo omejitve starosti uporabnikov.
- Upoštevatelj je treba, da je uporabnik sam odgovoren za nesreče ali ogroženost drugih oseb ali njihove lastnine.

Priprava

- Pred uporabo je treba preveriti priključno in podaljševalno napeljavo glede znakov poškodb ali staranja. Če se napeljava med uporabo poškoduje, jo je nemudoma treba ločiti od električnega omrežja. **NAPELJAVE SE NE DOTIKAJTE, PREDEN JE NE LOČITE OD ELEKTRIČNEGA OMREŽJA.** Naprave ne uporabljajte, če je napeljava poškodovana ali obrabljena.
- Pred uporabo napravo optično preverite glede poškodovanih, manjkajočih ali napačno nameščenih zaščitnih priprav ali pokrovov.
- Naprave nikoli ne začnite uporabljati, če se v njeni bližini nahajajo osebe, še posebej otroci, ali domače živali.

Delovanje

- Priključna in podaljševalna napeljava nikoli ne sme zaiti v bližino rezalne priprave.
- Ves čas uporabe naprave morate nositi zaščito oči in zdržljive čevlje.
- Izogibajte se uporabi naprave v slabih vremenskih razmerah, še posebej pri možnosti pojava strele.
- Napravo uporabljajte samo pri dnevni svetlobi ali pri dobri umetni svetlobi.
- Naprave nikoli ne uporabljajte s poškodovanim pokrovom ali zaščitno pripravo oz. brez prekritja ali zaščitne priprave.
- Motor vklopite le, ko vaše roke in noge niso na dosegu rezalne priprave.
- Napravo vedno ločite od vira napajanja z električnim tokom (električni vtič torej izklopite iz električnega omrežja, odstranite zaporno pripravo ali odstranljivo baterijo)
 - kadar napravo pustite brez nadzora;
 - preden začnete odstranjevati blokado;
 - preden začnete napravo preverjati, čistiti ali izvajati dela na njej;
 - po stiku s tujkom;
 - vedno, kadar naprava začne vibrirati na nenavaden način.
- Previdno zaradi možnosti telesnih poškodb na nogah in rokah z rezalno pripravo.
- Vedno preverite, ali se v prezračevalnih odprtinah ne nahajajo tuji.

Vzdrževanje in shranjevanje

- Napravo je treba ločiti od vira oskrbe z električnim tokom (električni vtič torej izklopite iz električnega omrežja, odstranite zaporno pripravo ali odstranljivo baterijo), preden začnete izvajati vzdrževalna dela ali čiščenje.
- Uporabljajte samo nadomestne dele in dele pribora, ki jih priporoča proizvajalec.
- Napravo je treba redno preverjati in vzdrževati. Napravo dajte popraviti samo v pooblaščen delavnici.
- Ko se naprava ne uporablja, jo je treba shraniti izven dosega otrok.

Priporočilo

Naprava se mora napajati z zaščitno napravo za okvarne tokove (RCD) z diferenčnim tokom, ki ne sme presežati 30 mA.

Dodatna varnostna priporočila

NEVARNOST! Manjše dele je mogoče preprosto pogoltniti. Pri plastičnih vrečkah obstaja nevarnost zadušitve majhnih otrok. Majhni otroci naj se vam med montažo ne približujejo.

NEVARNOST! Zaradi uporabe zaščite sluha in hrupa naprave mogoče ne boste opazili, da se vam približujejo osebe.

Če se po priključitvi vtiča naprava nepričakovano zažene, vtič takoj izvlecite iz vtičnice in ga dajte preveriti servisni službi Gardena.

NEVARNOST! Ta izdelek med delovanjem povzroči nastanek elektromagnetnega polja. To polje lahko pod določenimi pogoji učinkuje na delovanje aktivnih ali pasivnih medicinskih vsadkov. Da je izključena nevarnost v situacijah, ki bi lahko privedle do težkih ali smrtnih telesnih poškodb, naj se osebe z medicinskim vsadkom pred uporabo tega izdelka posvetujejo s svojim zdravnikom in proizvajalcem vsadka.

Kabli

Uporabljajte samo podaljške napeljave, dovoljene po standardu HD 516.

→ Vprašajte svojega elektrotehnika.

Če se je naprava med delovanjem segrela, napravo pred shranjevanjem pustite, da se ohladi.

2. MONTAŽA



NEVARNOST! Telesne poškodbe!

Nevarnost ureznin, če bi se izdelek nenamerno zagnal.

→ Pred montažo naprave zagotovite, da je omrežni vtič potegnjjen iz vtičnice.

Montaža obrezovalnika [sl. A1/A2]:

- Sestavite zgornji del ročaja ① in glavo obrezovalnika ②, tako da se spoj slišno zaskoči (**klik**). Pri tem morata puščici ④ kazati ena proti drugi. Kabla pri tem ni dovoljeno vleči ali zatakneti.
- Nataknete dodatni ročaj ③ na zgornji del ročaja ①, tako da se spoj slišno zaskoči (**klik**). Pri tem morata puščici ⑤ kazati ena proti drugi.
- Namestite pokrov ④ na glavo obrezovalnika ② in pri tem speljite rezalno nitko ⑥ skozi odprtino pokrova ④.
- Namestite pokrov ④ na glavo obrezovalnika ②, tako da se vsi zaskočni kavlji slišno zaskočijo (**klik**).

3. UPORABA



NEVARNOST! Telesne poškodbe!

Nevarnost ureznin, če bi se izdelek nenamerno zagnal.

→ Pred začetkom priključevanja, nastavljanja ali transporta naprave omrežni vtič povlecite iz vtičnice in napravo prenašajte za dodatni ročaj.

Priključitev obrezovalnika [sl. O1]:



NEVARNOST! Električni udar!

Poškodba priključne napeljave ⑧, če podaljšek napeljave ⑥ ni vstavljen v pripravo za razbremenitev vleka kabla ⑦.

→ Pred uporabo vstavite podaljšek napeljave ⑥ v pripravo za razbremenitev vleka kabla ⑦.

- Vstavite podaljšek napeljave ⑥ z zanko v pripravo za razbremenitev vleka kabla ⑦ in ga zategnite.
- Vtaknite vtič ⑧ naprave v spojko ⑨ podaljška napeljave ⑥.
- Podaljšek napeljave ⑥ vtaknite v omrežno vtičnico z 230 V.

Delovni položaj [sl. O2]:

→ Napravo držite na zgornjem delu ročaja ① in dodatnem ročaju ③ tako, da je glava obrezovalnika ② rahlo nagnjena naprej.

Izogibajte se stiku vrvice s trdimi predmeti (zidovi, kamni, ograjami itd.), da preprečite zvaritev ali pretrganje nitke.

Zagon obrezovalnika [sl. O3]:



NEVARNOST! Telesne poškodbe!

Nevarnost telesnih poškodb, če se naprava po spustitvi tipke za zagon ne izklopi!

→ Nikoli ne premostite varnostnih priprav (npr. s priključitvijo tipke za zagon ⑩ na ročaju)!

Vklop:

→ Pritisnite tipko za zagon ⑩ na zgornjem delu ročaja ①.

Izklop:

→ Spustite tipko za zagon ⑩.

Podaljšanje rezalne nitke (avtomatika z dotikom) [sl. O4/O5]:

Avtomatika z dotikom se sproži pri delovanju motorja. Travo je mogoče gladko pokositi le, če je nitka maksimalno dolga. Pri prvem zagonu je morebiti treba rezalno nitko večkrat podaljšati.

1. Zaženite napravo.
2. Držite glavo obrezovalnika ② vzporedno s tlemi in se z glavo obrezovalnika ② na kratko in rahlo dotaknite trdne podlage (izogibajte se daljšemu, neprekinjenemu pritiskanju).

Rezalna nitka ⑤ se samodejno podaljša s slišnim preklopom, omejevalnik nitke ⑪ pa jo prilagodi na pravilno dolžino. Po potrebi kratek dotik ob podlago izvedite večkrat zaporedoma.

4. VZDRŽEVANJE



NEVARNOST! Telesne poškodbe!

Nevarnost ureznin, če bi se izdelek nenamerno zagnal.

→ Pred vzdrževanjem naprave zagotovite, da je omrežni vtič potegnjjen iz vtičnice.

Čiščenje obrezovalnika [sl. M1]:



NEVARNOST! Električni udar!

Nevarnost telesnih poškodb in materialne škode.

→ Izdelka ne čistite z vodo ali vodnim curkom (še posebej ne z vodnim curkom pod visokim tlakom).

V prezračevalnih odprtinah nikoli ne sme biti umazanije.

1. Prezračevalne reže ⑫ očistite z mehko ščetko (ne z izvijačem).
2. Po vsaki uporabi očistite vse premične dele. Še posebej pa odstranite travo in ostanke umazanije iz pokrova ④.

Menjava navitka nitke [sl. M2/M3]:



NEVARNOST! Telesne poškodbe!

Nevarnost telesnih poškodb zaradi kovinskih rezalnih elementov.

→ Nikoli ne uporabljajte kovinskih rezalnih elementov ali nadomestnih delov in delov pribora, ki jih GARDENA ne predvideva za uporabo.

Uporabiti je dovoljeno samo originalne GARDENA navitke nitk. Navitke nitk dobite pri svojem trgovcu z izdelki GARDENA ali neposredno pri GARDENA službi za stranke.

Za art.-št. 9805 SmallCut 300/23/art.-št. 9806 SmallCut Plus 350/23: GARDENA navitek nitke za turbo obrezovalnik art.-št. 5307.

1. Istočasno pritisnite na obe zapetiji ⑭ na pokrovu navitka ⑬ in pokrov snemite.
2. Odstranite navitek nitke ⑮.
3. Odstranite morebitno umazanijo.
4. Izvlecite rezalno nitko ⑤ novega navitka nitke ⑮ iz ušesa plastičnega obroča ⑯ za pribl. 15 cm.
5. Rezalno nitko ⑤ najprej speljite skozi kovinski tulec ⑰.
6. Rezalno nitko ⑤ speljite okrog obračalnega zatiča ⑱.
7. Vstavite navitek nitke ⑮ v sprejemni nastavek navitka nitke ⑮.
8. Namestite pokrov navitka ⑬ tako na sprejemni nastavek navitka nitke ⑮, da se obe zapetiji ⑭ slišno zaskočita.

Pri namestitvi pokrova navitka ⑬ mora biti rezalna nitka ⑤ položena okrog obračalnega zatiča ⑱ in ne sme biti zatakajena.

→ Če pokrova navitka ⑬ ni mogoče namestiti, navitek nitke ⑮ obračajte sem in tja, tako da se navitek nitke ⑮ povsem nahaja v sprejemnem nastavku navitka nitke ⑮.

5. SHRANJEVANJE

Konec uporabe:

Izdelek mora biti shranjen zunaj dosega otrok.

1. Izvlecite električni vtič iz vtičnice.
2. Napravo očistite (glejte pod 4. VZDRŽEVANJE).
3. Napravo shranite na suhem mestu brez zmrzovanja.

Priporočilo:

Napravo je mogoče obesiti za ročaj. Pri visečem shranjevanju rezalna glava ne bo po nepotrebnem obremenjena.

Odstranitev:

(v skladu z Dir. 2012/19/EU)

Izdelka ne smete odstraniti v običajne gospodinske odpadke. Odstraniti ga je treba v skladu z veljavnimi lokalnimi predpisi o varstvu okolja.



POMEMBNO!

→ Izdelek odstranite pri ali s pomočjo svojega krajevnega zbirališča odpadkov za recikliranje.

6. ODPRAVLJANJE NAPAK



NEVARNOST! Telesne poškodbe!

Nevarnost ureznin, če bi se izdelek nenamerno zagnal.

→ Pred odpravljanjem napak naprave zagotovite, da je omrežni vtič potegnjjen iz vtičnice.

Vlečenje rezalne nitke iz navitka nitke [sl. T1/T2]:

Rezalno nitko, ki je bila povlečena v navitek nitke, je mogoče znova povleči ven.

1. Odstranite navitek nitke ⑮, kot je opisano pod 4. VZDRŽEVANJE „Menjava navitka nitke“.
2. Primite plastični obroč ⑯ na navitku nitke ⑮ s palcem in kazalcem.
3. Plastični obroč ⑯ stisnite in ga odstranite (po potrebi uporabite izvijač).
4. Uvlečena nitka je sedaj prosto dostopna.
5. Rezalno nitko ⑤ odvijte za pribl. 15 cm in jo vstavite v uho plastičnega obroča ⑯ (po potrebi še prej zvarjeno nitko razrahljajte z izvijačem in jo v celoti odvijte ter znova navijte).
6. Plastični obroč ⑯ znova povlecite čez navitek nitke ⑮.
7. Navitek nitke ⑮ znova vstavite, kot je opisano pod 4. VZDRŽEVANJE „Menjava navitka nitke“.

Težava	Možen vzrok	Pomoč
Naprava ne reže več	Rezalna nitka je obrabljena ali prekratka.	→ Rezalno nitko podaljšajte (glejte pod 3. UPORABA „Podaljšanje rezalne nitke (avtomatika z dotikom)“).
	Rezalna nitka je porabljena.	→ Zamenjajte navitek nitke (glejte 4. VZDRŽEVANJE „Menjava navitka nitke“).
	Rezalna nitka je potegnjena v navitek nitke ali pa je zvarjena.	→ Izvlecite rezalno nitko iz navitka nitke (glejte zgoraj).
Rezalne nitke ni mogoče podaljšati ali pa se rezalna nitka hitro porabi	Nitka je postala presuha ali preveč krhka (npr. čez zimo).	→ Navitek nitke pribl. 10 ur namakajte v vodi.
	Pogosti stik rezalne nitke s trdimi predmeti.	→ Preprečite stik rezalne nitke s trdimi predmeti.



NAPOTEK: V primeru drugih napak se obrnite na svoje GARDENA servisno središče. Popravila smejo izvajati samo GARDENA servisna središča ter specializirani trgovci, pooblašteni od podjetja GARDENA.

7. TEHNIČNI PODATKI

Turbo obrezovalnik	Enota	SmallCut 300/23 (art.-št. 9805)	SmallCut Plus 350/23 (art.-št. 9806)
Vhodna moč motorja	W	300	350
Omrežna napetost/ Omrežna frekvenca	V / Hz	230 / 50	230 / 50
Premer rezalne nitke	mm	1,6	1,6
Širina rezanja	mm	230	230
Zaloga nitke	m	6	6
Podaljšanje rezalne nitke		avtomatika z dotikom	avtomatika z dotikom
Število vrtljajev navitka nitke	vrt. /min.	13.000	13.000
Teža	kg	1,6	1,8
Raven zvočnega tlaka L_{PA} ¹⁾ Negotovost k_{PA}	dB (A)	83 3	83 3
Raven moči zvoka L_{WA} ²⁾ izmerjena/zagotovljena Negotovost k_{WA}	dB (A)	92 /94 2,04	92 /94 2,32
Vibracije dlan-roka a_{vhw} ¹⁾ Negotovost k_a	m/s ²	4,3 2,2	4,3 2,2

Merilni postopek po: ¹⁾ EN 50636-2-91 ²⁾ RL 2000/14/EG



NAPOTEK: Navedena vrednost emisij tresljajev je bila izmerjena v standardnem preizkusnem postopku in se lahko uporablja za medsebojno primerjavo električnih orodij. Ta vrednost se lahko tudi uporablja za začasno oceno izpostavljenosti. Vrednost emisij tresljajev je lahko med dejansko uporabo električnega orodja različna.

8. PRIBOR

GARDENA navitek nitke za turbo obrezovalnik art.-št. 5307

9. SERVIS/GARANCIJA

Servis:

Obrnite se na naslov na hrbtni strani.

Garancija:

V primeru garancijskega zahtevka ne nosite stroškov za opravljen poseg.

Za ta izdelek nudi GARDENA Manufacturing GmbH dvoletno garancijo (veljavno od dneva nakupa). Garancija krije vse pomembne okvare izdelka, za katere je dokazljiv vzrok napaka v materialu ali tovarniška napaka. Garancija je izpolnjena s predajo polno funkcionalnega nadomestnega izdelka ali z brezplačnim popravilom pokvarjenega izdelka, ki nam ga pošljete; pridržujemo si pravico do izbire med tema možnostma. Storitve je predmet naslednjih določil:

- Izdelek je uporabljan v skladu z namenom uporabe in v skladu s priporočili v navodilih za uporabo.
- Kupec in druga oseba nista poskušala popraviti izdelka.

Garancija proizvajalca ne vpliva na pravice, ki izhajajo iz garancije, do prodajalca/trgovca.

V primeru težav s tem izdelkom se obrnite na naš servisni oddelek ali izdelek, skupaj s kratkim opisom težave, pošljite podjetju GARDENA Manufacturing GmbH. Pri tem morate poravnati stroške pošiljke in pri tem upoštevate ustrezna navodila, ki veljajo za pošiljke in embalažo. Garancijskemu zahtevku mora biti priložena kopija dokazila o nakupu.

Obrabni deli:

Obrabni deli, navitek nitke in pokrov so izključeni iz garancije.

DE EU-Konformitätserklärung Der Unterzeichner, Husqvarna AB, 561 82 Huskvarna, Schweden, bescheinigt hiermit, dass die nachstehend aufgeführten Geräte bei Verlassen des Werks die harmonisierten EU-Leitlinien, EU-Normen für Sicherheit und besondere Normen erfüllen. Dieses Zertifikat verliert seine Gültigkeit, wenn die Geräte ohne unsere Genehmigung verändert werden.	HU EK megfelelési nyilatkozat Alulírott Husqvarna AB, 561 82 Huskvarna, Svédország ezzel tanúsítja, hogy az alábbiakban leírt egységek a gyár elhagyása kor megfélétek a harmonizált uniós előírásoknak és biztonsági és termékspecifikus szabványoknak. Ez a tanúsítvány érvényét veszti, ha az egységeket jóváhagyásunk nélkül átalakítják.
EN EC Declaration of Conformity The undersigned, Husqvarna AB, 561 82 Huskvarna, Sweden, hereby certifies that, when leaving our factory, the units indicated below are in accordance with the harmonised EU guidelines, EU standards of safety and product specific standards. This certificate becomes void if the units are modified without our approval.	CS Prohlášení o shodě ES Niže uvedená společnost Husqvarna AB, 561 82 Huskvarna, Švédsko, tímto potvrzuje, že při opuštění naší továrny jsou jednotky uvedené níže v souladu s harmonizovanými pokyny EU, standardy EU ohledně bezpečnosti a specifickými produktovými standardy. Tento certifikát pozbyvá platnosti, pokud dojde k úpravě jednotek bez našeho schválení.
FR Déclaration de conformité CE Le constructeur, soussigné : Husqvarna AB, 561 82 Huskvarna, Suède, déclare qu'à la sortie de ses usines le matériel neuf désigné ci-dessous était conforme aux prescriptions des directives européennes énoncées ci-après et conforme aux règles de sécurité et autres règles qui lui sont applicables dans le cadre de l'Union européenne. Toute modification apportée à cet appareil sans notre accord annule la validité de ce certificat.	SK EÚ vyhlásenie o zhode Dolu podpísaná spoločnosť Husqvarna AB, 561 82 Huskvarna, Švédsko, týmto osvedčuje, že nižšie uvedené jednotky boli v súlade s harmonizačnými pokynmi EÚ, normami EÚ v oblasti bezpečnosti a špecifickými normami týkajúcimi sa produktu v čase opustenia výrobného závodu. Toto osvedčenie stráca platnosť, ak boli jednotky zmenené bez nášho súhlasu.
NL EG-conformiteitsverklaring De ondergetekende, Husqvarna AB, 561 82 Huskvarna, Zweden, verklaart hierbij dat de producten die hieronder staan vermeld, wanneer ze onze fabriek verlaten, in overeenstemming zijn met de geharmoniseerde Europese richtlijnen, EU-normen voor veiligheid en productspecifieke normen. Dit certificaat vervalt als de producten worden aangepast zonder onze toestemming.	EL Δήλωση Συμμόρφωσης ΕΚ Η υπογεγραμμένη εταιρεία, Husqvarna AB, 561 82 Huskvarna, Σουηδία, πιστοποιεί ότι, κατά την έξοδο από το εργοστάσιο, οι μονάδες που αναφέρονται κατωτέρω συμμορφώνονται με τις εναρμονισμένες οδηγίες ΕΕ, τα πρότυπα ασφαλείας της ΕΕ και τα συγκεκριμένα πρότυπα προϊόντος. Αυτό το πιστοποιητικό καθίσταται άκυρο εάν οι μονάδες έχουν τροποποιηθεί χωρίς την έγκρισή μας.
SV EG-försäkran om överensstämmelse Undertecknad firma Husqvarna AB, 561 82 Huskvarna, Sverige, intygar härmed att nedan nämnda produkter, när de lämnar vår fabrik, överensstämmer med EUs riktlinjer, EUs standarder för säkerhet och produktspecifika standarder. Detta intyg skall ogiltigförklaras om produkten ändras utan vårt godkännande.	SL Izjava ES o skladnosti Spodaj podpisana, Husqvarna AB, 561 82 Huskvarna, Švedska, s to izjavo potrjuje, da je bila spodaj navedena enota ob izhodu iz tovarne skladna z usklajenimi smernicami EU, standardi EU za varnost in standardi, specifičnimi za izdelek. Izjava postane neveljavna v primeru neodobrene spremembe enote.
DA EU-overensstemmelseerklæring Undertegnede, Husqvarna AB, 561 82 Huskvarna, Sverige erklærer hermed, at nedenfor anførte enheder er i overensstemmelse med de harmoniserede EU-retningslinjer, EU-standarder for sikkerhed og produktspecifikke standarder, når de forlader fabrikken. Denne erklæring ugyldiggøres, hvis enhederne ændres uden vores godkendelse.	HR Izjava o usklađenosti EZ Niže potpisana Husqvarna AB, 561 82 Huskvarna, Švedska, ovime potvrđuje kako su u nastavku navedene jedinice prilikom napuštanja tvornice bile u skladu s usklađenim smjernicama EU, standardi EU za varnost in standardi, specifičnimi za izdelek. Izjava postane neveljavna v primeru neodobrene spremembe enote.
FI EY-vaatimustenmukaisuusvakuutus Husqvarna AB, 561 82 Huskvarna, Ruotsi, vakuuttaa täten, että alla mainitut laitteet ovat tehtaalta lähtiessään yhdenmukaisesti EU-säännösten, EU:n turvallisuusstandardien ja tuotekohtaisten standardien mukaisia. Tämä vakuutus mitätöityy, jos laitetta muutetaan ilman hyväksyntäämme.	RO Declarație de conformitate CE Subscria, Husqvarna AB, 561 82 Huskvarna, Suedia, certifică prin prezenta că, la momentul ieșirii din fabrica noastră, unitățile indicate mai jos sunt în conformitate cu directivele UE armonizate, cu standardele UE de siguranță și cu standardele specifice ale produsului. Prezentul certificat devine nul dacă unitățile sunt modificate fără aprobarea noastră.
IT Dichiarazione di conformità CE La sottoscritta Husqvarna AB, 561 82 Huskvarna, Svezia, certifica che il prodotto qui di seguito indicato, nei modelli da noi commercializzati, è conforme alle direttive armonizzate UE nonché agli standard di sicurezza UE e agli standard specifici di prodotto. Qualunque modifica apportata al prodotto senza nostra specifica autorizzazione invalida la presente dichiarazione.	BG Декларация за съответствие на ЕО С настоящото допълнително подписана, Husqvarna AB, 561 82 Huskvarna, Швеция, удостоверява, че при напускане на фабриката модулите, посочени по-долу, са в съответствие с хармонизираните директиви на ЕС, стандартите на ЕС за безопасност и специфичните за продукта стандарти. Този сертификат става невалиден, ако модулите са променени без наше одобрение.
ES Declaración de conformidad CE El abajo firmante, Husqvarna AB, 561 82 Huskvarna, Suecia, certifica por la presente que, cuando salen de la fábrica, las unidades indicadas a continuación cumplen las normas de armonización de la UE, las normas de la UE sobre seguridad y las normas específicas del producto. Este certificado quedará sin efecto si se modifican las unidades sin nuestra autorización.	ET EÜ vastavusdeklaratsioon Allakirjutanu Husqvarna AB, 561 82 Huskvarna, Rootsi, kinnitab käesolevaga, et tehased väljumisel vastavad alpool nimetatud seadmeted modulid, posooniti järgnevalt, EU direktiivide ja ohutusstandardide ja tootele eriomastele standarditele. See vastavuskiinitus kaotab kehtivuse, kui seadet muudetakse ilma meie heakskiuduta.
PT Declaração de conformidade CE O abaixo-assinado, Husqvarna AB, 561 82 Huskvarna, Suécia, certifica por este meio que, ao sair da nossa fábrica, as unidades indicadas acima estão em conformidade com as diretivas uniformizadas da UE, os padrões de segurança da UE e os padrões específicos do produto. Este certificado deixa de ser válido se as unidades forem modificadas sem a nossa aprovação.	LT EB atitikties deklaracija Husqvarna AB, 561 82 Huskvarna, Sweden, garantuoja, kad iš gamyklos siunčiami toliau nurodyti įrenginiai atitinka suderinčius EB reikalavimus, EB saugos ir konkretaus gaminio standartus. Paketus gaminį be mūsų patvirtinimo, nutraukiamas šio sertifikato galiojimas.
PL Deklaracja zgodności WE Niżej podpisany przedstawiciel firmy Husqvarna AB, 561 82 Huskvarna, Szwecja, niniejszym oświadczam, że podane poniżej wyrobó opuszczające fabrykę są zgodne ze zharmonizowanymi normami UE oraz z obowiązującymi w UE przepisami bezpieczeństwa i normami dotyczącymi danego produktu. Modyfikacja wyrobów bez naszej zgody powoduje unieważnienie niniejszego certyfikatu.	LV EK atbilstības deklarācija Atžēlotājs Husqvarna AB, 561 82 Huskvarna, Zviedrija, ar parakstu apliecinā, ka tālāk minētās vienības, pametot rūpniecību, atbilst saskaņotajām ES vadlīnijām, ES drošības standartiem un izstrādājuma specifiskajiem standartiem. Šis sertifikāts tiek anulēts, ja šīs vienības tiek modificētas bez mūsu apstiprinājuma.

Produktbezeichnung: Description of the product: Désignation du produit : Beschrijving van het product: Beskrivning av produkten: Beskrivelse af produktet: Tuoteen kuvaus: Descrição del producto: Descripción del producto: Descrição do produto: Opis produktu: A termék leírása: Popis výrobku: Popis produktu: Περιγραφή του προϊόντος: Opis izdelka: Opis proizvoda: Descrierea produsului: Описание на продукта: Toote kirjeldus: Gaminio aprašas: Izstrādājuma apraksts:		Turbotrimmer Turbotrimmer Coupe-bordures Turbotrimmer Turbotrimmer Turbotrimmer Turbotrimmer Turbotrimmer Recortabordes Aparador de relva Turbotrimmer Podkaszarka Damilos fűszegélynyíró Turbotrimmer Turbotrimmer Turbotrimmer Κοψτικό πετρινιάς Turbo obrezovalnik Turbo trimer za travu Turbotrimmer Турботриммер Turbotrimmer Turbo žolijapjovė Turbotrimmeris		Harmonisierte EN-Normen / Harmonised EN: EN 60335-1 EN 50636-2-91 EN ISO 12100		Schall-Leistungspegel: Noise level: Niveau sonore : Geluidsniveau: Ljudnivó: Stóniveau: Äänitaso: Livello acustico: Nivel de ruido: Nível de ruído: Poziom hałas: Zajszint: Hladina hluku: Hladiny hluku:		gemessen/garantiert measured/guaranteed mesuré/garanti gemeten/gegarandeerd uppmätt/garaterad mált/garareret mitattu/taattu misurato/garantito medido/garantizado medido/garantido mierzony/gwarantowany mért/garantált naměřená/zaručená nameraná/zaručené		Επίπεδο θορύβου: Raven zvočne moči: Razina buke: Nivel de zgomot: Ниво на шум: Műratase: Triukšmo lygis: Trokšņa līmenis :		μετρημένο/εγγυημένο izmerjena/zagotovljena mjerena/zajamčena măsurat/garantat измерено/гарантирано mõõdetud/garanteeritud išmatuotas/garantuojamas mērītais/garantētais	
SmallCut 300/23 SmallCut Plus 350/23		9805 9806		Anbringningsjaar der CE-Kennzeichnung: Year of CE marking: Année d'aposition du marquage CE : Installatiejaar van de CE-aanduiding: Märkningsår: CE-Mærkningsår: CE-merkin kiinnitysvoosi: Anno di applicazione della certificazione CE: Colocación del distintivo CE: Ano de marcação pela CE: Rok nadania oznakowania CE: CE-jelzés elhelyezésének éve:		Rok umístění značky CE: Rok udelenia značky CE: Ετος οψματος CE: Leto namestitve CE-ozname: Godina dobivanja CE oznake: Anul de marcare CE: Година на поставяне на CE-маркировка: CE-márgistuse paigaldamise aasta: Metai, kada pažymeta CE-ženklui: CE-marķējuma uzlikšanas gads:		2015					
EU-Richtlijnen: EC-Directives: Directives CE : EG-richtlijnen: EU-direktiv: EF-direktiv: EY-direktiivit: Directive UE: Directiva CE: Diretivas CE: Dyrektywy WE: EK-irányelvek: Predpisy ES: Smernice EÚ: Önysic EK: Direktive EÚ: EC directive: Directive CE: Директиви на EO: EU direktiivid:		EB direktivos: EK direktivas:		Hinterlegte Dokumentation: GARDENA Technische Dokumentation M. Kugler 89079 Ulm		Konformitätsbewertungs- verfahren: Nach 2000/14/EG Art. 14 Anhang VI		Der Bevollmächtigte Authorised representative Le mandataire De gevolmachtigde Auktoriserad representant Autoriseret representant Valtuutettu edustaja Persona delegata La persona autorizada O reprezentante Pārticisotnik Meghatalmazott Způnomocněnec Spõnomocnený O εςουποδοτημένος Poblašćenec Ovlaštena osoba Conducerea tehnică Упълномощен Volitatud esindaja Įgaliotasis atstovas Pilnvarotā persona					
EU-Richtlijnen: EC-Directives: Directives CE : EG-richtlijnen: EU-direktiv: EF-direktiv: EY-direktiivit: Directive UE: Directiva CE: Diretivas CE: Dyrektywy WE: EK-irányelvek: Predpisy ES: Smernice EÚ: Önysic EK: Direktive EÚ: EC directive: Directive CE: Директиви на EO: EU direktiivid:		EB direktivos: EK direktivas:		Hinterlegte Dokumentation: GARDENA Technische Dokumentation M. Kugler 89079 Ulm		Konformitätsbewertungs- verfahren: Nach 2000/14/EG Art. 14 Anhang VI		Der Bevollmächtigte Authorised representative Le mandataire De gevolmachtigde Auktoriserad representant Autoriseret representant Valtuutettu edustaja Persona delegata La persona autorizada O reprezentante Pārticisotnik Meghatalmazott Způnomocněnec Spõnomocnený O εςουποδοτημένος Poblašćenec Ovlaštena osoba Conducerea tehnică Упълномощен Volitatud esindaja Įgaliotasis atstovas Pilnvarotā persona					
EU-Richtlijnen: EC-Directives: Directives CE : EG-richtlijnen: EU-direktiv: EF-direktiv: EY-direktiivit: Directive UE: Directiva CE: Diretivas CE: Dyrektywy WE: EK-irányelvek: Predpisy ES: Smernice EÚ: Önysic EK: Direktive EÚ: EC directive: Directive CE: Директиви на EO: EU direktiivid:		EB direktivos: EK direktivas:		Hinterlegte Dokumentation: GARDENA Technische Dokumentation M. Kugler 89079 Ulm		Konformitätsbewertungs- verfahren: Nach 2000/14/EG Art. 14 Anhang VI		Der Bevollmächtigte Authorised representative Le mandataire De gevolmachtigde Auktoriserad representant Autoriseret representant Valtuutettu edustaja Persona delegata La persona autorizada O reprezentante Pārticisotnik Meghatalmazott Způnomocněnec Spõnomocnený O εςουποδοτημένος Poblašćenec Ovlaštena osoba Conducerea tehnică Упълномощен Volitatud esindaja Įgaliotasis atstovas Pilnvarotā persona					

Deutschland / Germany

GARDENA
Manufacturing GmbH
Central Service
Hans-Lorenser-Straße 40
D-89079 Ulm
Produktfragen:
(+49) 731 490-123
Reparaturen:
(+49) 731 490-290
service@gardena.com

Albania

COBALT Sh.p.k.
Rr. Siri Kodra
1000 Tirana

Argentina

Husqvarna Argentina S.A.
Av.del Libertador 5954 –
Piso 11 – Torre B
(C1428ARP) Buenos Aires
Phone: (+54) 11 5194 5000
info.gardena@
ar.husqvarna.com

Armenia

Garden Land Ltd.
61 Tigran Mets
0005 Yerevan

Australia

Husqvarna Australia Pty. Ltd.
Locked Bag 5
Central Coast BC
NSW 2252
Phone: (+61) (0) 2 4352 7400
customer.service@
husqvarna.com.au

Austria / Österreich

Husqvarna Austria GmbH
Industriezeile 36
4010 Linz
Tel.: (+43) 732 77 01 01-485
service.gardena@
husqvarnagroup.com

Azerbaijan

Firm Progress
a. Aliyev Str. 26A
1052 Baku

Belgium

Husqvarna België nv/sa
Gardena Division
Rue Egide Van Ophem 111
1180 Uccle / Ukkel
Tel.: (+32) 2 720 92 12
info@gardena.be

Bosnia / Herzegovina

SILK TRADE d.o.o.
Industrijska zona Bukva bb
74260 Tešanj

Brazil

Husqvarna do Brasil Ltda
Av. Francisco Matarazzo,
1400 – 19º andar
São Paulo – SP
CÉP: 05001-903
Tel: 0800-112252
marketing.br.husqvarna@
husqvarna.com.br

Bulgaria

AGROLAND България АД
бул. 8 Декември, №13
Офис 5
1700 Студентски град
София
Тел.: (+359) 24 66 69 10
info@agroland.eu

Canada / USA

GARDENA Canada Ltd.
100 Summerlea Road
Brampton, Ontario L6T 4X3
Phone: (+1) 905 792 93 30
info@gardenacanada.com

Chile

Maquinarias Agroforestales
Ltda. (Maga Ltda.)
Santiago, Chile
Avda. Chesterton
8355 comuna Las Condes
Phone: (+56) 2 202 4417
Dalton@maga.cl
Zipcode: 7560330

China

Husqvarna (Shanghai)
Management Co., Ltd.
富世华 (上海) 管理有限公司
3F, Benq Square B,
No207, Song Hong Rd.,
Chang Ning District,
Shanghai, PRC. 200335
上海市长宁区淞虹路207号明
基广场B座3楼, 邮编: 200335

Colombia

Husqvarna Colombia S.A.
Calle 18 No. 68 D-31, zona
Industrial de Montevideo
Bogotá, Cundinamarca
Tel. 571 2922700 ext. 105
jairo.salazar@
husqvarna.com.co

Costa Rica

Compania Exim
Euroberoamericana S.A.
Los Colegios, Moravia,
200 metros al Sur del Colegio
Saint Francis – San José
Phone: (+506) 297 68 83
exim_euro@racsa.co.cr

Croatia

Husqvarna Austria GmbH
Industriezeile 36
4010 Linz
Tel.: (+43) 732 77 01 01-485
service.gardena@
husqvarnagroup.com

Cyprus

Med Marketing
17 Digeni Akrita Ave
P.O. Box 27017
1641 Nicosia
Czech Republic
Husqvarna Česko s.r.o.
Türkova 2319/5b
149 00 Praha 4 – Chodov
Bezplatná infolinka:
800 100 425
servis@cz.husqvarna.com

Denmark

GARDENA DANMARK
Lejrvej 19, st.
3500 Værløse
Tlf.: (+45) 70 26 47 70
husqvarna@husqvarna.dk
www.gardena.com/dk

Dominican Republic

BOSQUESA, S.R.L
Carretera Santiago Licey
Km. 5 ½
Esquina Copal II.
Santiago
Dominican Republic
Phone: (+809) 736-0333
joserbosquesa@claro.net.do

Ecuador

Husqvarna Ecuador S.A.
Arupos E1-181 y 10 de
Agosto Quito, Pichincha
Tel. (+593) 22800739
francisco.jacome@
husqvarna.com.ec

Estonia

Husqvarna Eesti OÜ
Valdeku 132
EE-11216 Tallinn
info@gardena.ee

Finland

Oy Husqvarna Ab
Gardena Division
Lautatarhankatu 8 B/PL 3
00581 HELSINKI
www.gardena.fi

France

Husqvarna France
9/11 Allée des pierres mayettes
92635 Gennevilliers Cedex
France
http://www.gardena.com/fr
N° AZUR: 0 810 00 78 23
(Prix d'un appel local)

Georgia

Transporter LLC
8/57 Beliashvili street
0159 Tbilisi, Georgia
Phone: (+995) 322 14 71 71

Great Britain

Husqvarna UK Ltd
Preston Road
Aycliffe Industrial Park
Newton Aycliffe
County Durham
DL5 6UP
info.gardena@
husqvarna.co.uk

Greece

Π. ΠΑΠΑΔΟΠΟΥΛΟΣ ΑΕΒΕ
Λεωφ. Αθηνών 92
Αθήνα
T.K.104 42
Ελλάδα
Τηλ. (+30) 210 51 93 100
info@papadopoulos.com.gr

Hungary

Husqvarna Magyarország Kft.
Ezred u. 1-3
1044 Budapest
Telefon: (+36) 1 251-4161
vevoszolgalat.husqvarna@
husqvarna.hu

Iceland

Ó. Johnson & Kaaber
Tunguhalsi 1
110 Reykjavik
ooj@ojk.is

Ireland

Husqvarna UK Ltd
Preston Road
Aycliffe Industrial Park
Newton Aycliffe
County Durham
DL5 6UP
info.gardena@
husqvarna.co.uk

Italy

Husqvarna Italia S.p.A.
Via Santa Vecchia 15
23868 VALMADRERA (LC)
Phone: (+39) 0341.203.111
assistenza.italia@
it.husqvarna.com

Japan

KAKUICHI Co. Ltd.
Sumitomo Realty &
Development Kojimachi
BLDG., 8F
5-1 Nibannco
Chiyoda-ku
Tokyo 102-0084
Phone: (+81) 33 264 4721
m_ishihara@kaku-ichi.co.jp

Kazakhstan

LAMED Ltd.
155/1, Tazhibayevoi Str.
050060 Almaty
IP Schmidt
Abayavenue 3B
110 005 Kostanay

Korea

Kyung Jin Trading CO.,LTD.
107-4, SunDuk Bld.,
YangJae-dong,
Seocho-gu,
Seoul, (zipcode: 137-891)
Phone: (+82) (0)2 574-6300

Kyrgyzstan

Alye Maki
av. Moladaya Guardir J 3
720014
Bishkek

Latvia

Husqvarna Latvija SIA
Ulbrokas 19A
LV-1021 Rīga
info@gardena.lv

Lithuania

UAB Husqvarna Lietuva
Ateities pl. 77C
LT-52104 Kaunas
info@gardena.lt

Luxembourg

Magasins Jules Neuberger
39, rue Jacques Stas
Luxembourg-Gasperich 2549
Case Postale No. 12
Luxembourg 2010
Phone: (+352) 40 14 01
api@neuberger.lu

Mexico

AFOSA
Av. Lopez Mateos Sur # 5019
Col. La Calma 45070
Zapopan, Jalisco
Mexico
Phone: (+52) 33 3818-3434
icornejo@afosa.com.mx

Moldova

Convel S.R.L.
290A Muncesti Str.
2002 Chisinau

Netherlands

Husqvarna Nederland B.V.
GARDENA Division
Postbus 50131
1305 AC ALMERE
Phone: (+31) 36 521 00 10
info@gardena.nl

Neth. Antilles

Jonka Enterprises N.V.
Sta. Rosa Weg 196
P.O. Box 8200
Curaçao
Phone: (+599) 9 767 66 55
pgm@jonka.com

New Zealand

Husqvarna New Zealand Ltd.
PO Box 76-437
Manukau City 2241
Phone: (+64) (0) 9 9202410
support.nz@husqvarna.co.nz

Norway

Husqvarna Norge AS
Gardena Division
Trøskenveien 36
1708 Sarpsborg
info@gardena.no

Peru

Husqvarna Perú S.A.
Jr. Ramón Cárcamo 710
Lima 1
Tel: (+51) 1 3320400 ext. 416
juan.remuzgo@
husqvarna.com

Poland

Husqvarna
Poland Spółka z o.o.
ul. Wysockiego 15 b
03-371 Warszawa
Phone: (+48) 22 330 96 00
gardena@husqvarna.com.pl

Portugal

Husqvarna Portugal, SA
Lagoa - Albarraque
2635 - 595 Rio de Mouro
Tel.: (+351) 21 922 85 30
Fax : (+351) 21 922 85 36
info@gardena.pt

Romania

Madex International Srl
Soseaua Odaii 117-123,
RO 013603 București, S1
Phone: (+40) 21 352.76.03
madex@ines.ro

Russia / Россия

ООО „Хускварна“
141400, Московская обл.,
г. Химки,
улица Ленинградская,
владение 39, стр.6
Бизнес Центр
„Химки Бизнес Парк“,
помещение ОВ02_04
http://www.gardena.ru

Serbia

Domel d.o.o.
Autoput za Novi Sad bb
11 273 Belgrade
Phone: (+381) 1 18 48 88 12
miroslav.jejina@domel.rs

Singapore

Hy-Ray PRIVATE LIMITED
40 Jalan Pemimpin
#02-08 Tat Ann Building
Singapore 577185
Phone: (+65) 6253 2277
shiyiing@hyray.com.sg

Slovak Republic

Husqvarna Česko s.r.o.
Türkova 2319/5b
149 00 Praha 4 – Chodov
Bezplatná infolinka:
800 154 044
servis@sk.husqvarna.com

Slovenia

Husqvarna Austria GmbH
Industriezeile 36
4010 Linz
Tel.: (+43) 732 77 01 01-485
service.gardena@
husqvarnagroup.com

South Africa

Husqvarna
South Africa (Pty) Ltd
Postnet Suite 250
Private Bag X6,
Cascades, 3202
South Africa
Phone: (+27) 33 846 9700
info@gardena.co.za

Spain

Husqvarna España S.A.
Calle de Rivas nº 10
28052 Madrid
Phone: (+34) 91 708 05 00
atencioncliente@gardena.es

Suriname

Agrofix n.v.
Verlengde Hogestraat #22
Phone: (+597) 472426
agrofix@sr.net
Pobox : 2006
Paramaribo
Suriname – South America

Sweden

Husqvarna AB
Gardena Division
S-561 82 Husqvarna
Gardenaorder@husqvarna.se

Switzerland / Schweiz

Husqvarna Schweiz AG
Consumer Products
Industriestrasse 10
5506 Mägenwil
Phone: (+41) (0) 62 887 37 90
info@gardena.ch

Turkey

Dost Bahçe Diş Ticaret
Müessesilik A.Ş
Yunus Mah. Adil Sok. No:3
Ic Kapi No: 1 Kartal
34873 Istanbul
Phone: (+90) 216 38 93 939
info@dostbahce.com.tr

Ukraine / Україна

ТОВ «Хускварна Україна»
вул. Васильківська, 34,
офіс 204-г
03022, м. Київ
Тел. (+38) 044 498 39 02
info@gardena.ua

Uruguay

FELI SA
Entre Rios 1083 CP 11800
Montevideo – Uruguay
Tel: (+598) 22 03 18 44
info@felisa.com.uy

Venezuela

Corporación Casa y Jardín C.A.
Av. Caroní, Edif. Trezmen, PB.
Colinas de Bello Monte.
1050 Caracas.
Tlf: (+58) 212 992 33 22
info@casayjardin.net.ve

9805-20.960.04/1117
© GARDENA
Manufacturing GmbH
D-89070 Ulm
http://www.gardena.com