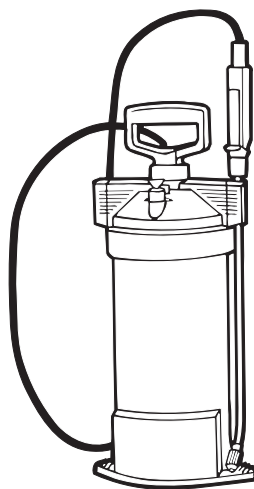




3 l Art. 867



5 l Art. 869



**DE Betriebsanleitung**  
Drucksprüher

**EN Operating Instructions**  
Pressure Sprayer

**FR Mode d'emploi**  
Pulvérisateur

**NL Gebruiksaanwijzing**  
Drukspuit

**SV Bruksanvisning**  
Tryckspruta

**DA Brugsanvisning**  
Tryksprøjte

**FI Käyttöohje**  
Paineruisku

**NO Bruksanvisning**  
Trykksprøyte

**IT Istruzioni per l'uso**  
Irroratore a pressione

**ES Instrucciones de empleo**  
Pulverizador a presión

**PT Manual de instruções**  
Pulverizador de pressão

**PL Instrukcja obsługi**  
Opryskiwacz ciśnieniowy

**HU Használati utasítás**  
Nyomáspermetező

**CS Návod k obsluze**  
Tlakový rozprašovač

**SK Návod na obsluhu**  
Tlakový rozprašovač

**EL Οδηγίες χρήσης**  
Ψεκαστήρας Προπίεσης

**RU Инструкция по эксплуатации**  
Опрыскиватель

**SL Navodilo za uporabo**  
Tlačni škroplilnik

**HR Uputa za upotrebu**  
Pneumatska prskalica

**SR/BS Uputstvo za rad**  
Prskalica pod pritiskom

**UK Інструкція з експлуатації**  
Обприскувач

**RO Instrucțiuni de utilizare**  
Pulverizator cu precompresie

**TR Kullanma Kılavuzu**  
Basıncılı Sprey

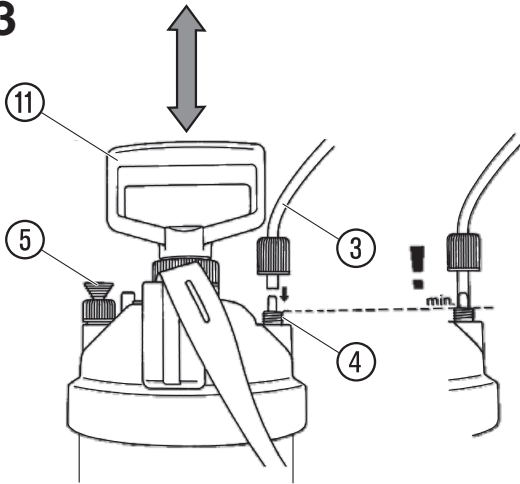
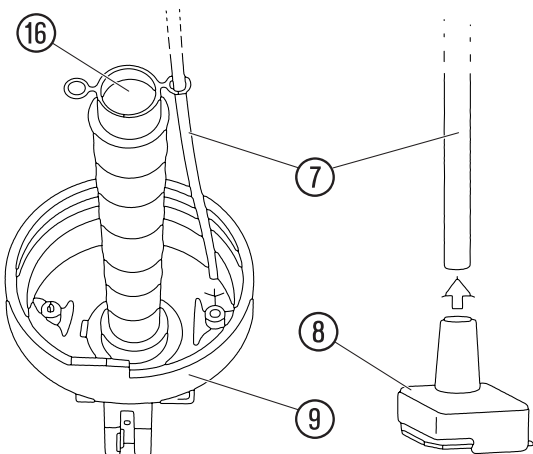
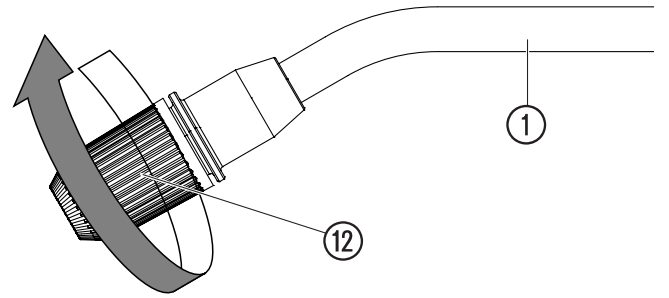
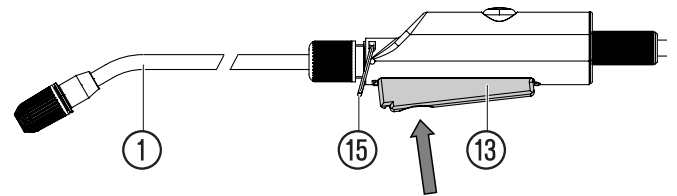
**BG Инструкция за експлоатация**  
Пръскачка

**SQ Manual përdorimi**  
Bombol sprucimi me presion

**ET Kasutusjuhend**  
Survepihusti

**LT Naudojimosi instrukcija**  
Slėginis purkštuvas

**LV Lietošanas instrukcija**  
Spiediena smidzinātājs

**A1****A2****A3****A4****A5****B1****B2****B3****C1**

## GARDENA trykksprøyte 3 I/5 I

Dette er oversettelsen av den originale tyske bruksanvisningen. Les nøye gjennom denne bruksanvisningen og ta hensyn til henvisningene i denne. Gjør deg ved hjelp av denne bruksanvisningen kjent med trykksprøyten, den riktige bruken og sikkerhetsanvisningene. Av sikkerhetsmessige grunner må barn og ungdom under 16 år samt personer som ikke er kjent med denne bruksanvisningen ikke bruke denne trykksprøyten. Apparatet må ikke brukes når du er trett, syk eller påvirket av alkohol, rusmidler eller medisiner. Oppbevar denne bruksanvisningen omhyggelig.

### 1. Bruksområde til din GARDENA trykksprøyte

#### Formål:

GARDENA trykksprøyten er bestemt for fordeling av flytende pesticider<sup>1)</sup>, ugressmidler<sup>1)</sup>, gjødningsstoffer<sup>1)</sup>, vinduspussmidler<sup>1)</sup>, bilvoks og konserveringsmidler som ikke inneholder løsemidler i privathager. Den må ikke benyttes i offentlige anlegg, parker, idrettsanlegg og innen land- og skogbruk. Forutsetning for forskriftsmessig bruk av trykksprøyten er at bruksanvisningen som er vedlagt av produsenten blir overholdt.

<sup>1)</sup> Ifølge loven om plantevernmidler og vaskemidler må bare godkjente midler benyttes (autorisert faghandel).

#### Vær oppmerksom på:

På grunn av fare for kroppen må bare de flytende midler som er nevnt av produsenten fordeles med GARDENA trykksprøyten. Det må heller ikke fordeles syrer, desinfeksjons- og impregneringsmidler, aggressive, løsemiddelholdige rengjøringsmidler, bensin eller sprøyteolje. Det anbefales å bare benytte plantevernmidler som er godkjent av BBA (Forbundsrepublikkens Biologisk institutt). Produsenten er på produksjonens tidspunkt ikke kjent med skadelige innvirkninger av plantebehandlingsmidler godkjent av BBA på redskapets materialer. Ved fordeling av insekticider, herbicider og fungicider hhv. flytende sprøytemidler som produsentene bestemmer spesielle vernetiltak for, må disse følges.

### 2. Sikkerhetsanvisninger

#### Fare for kroppen:

Åpne aldri trykksprøyten eller skru ut dysen så lenge trykksprøyten fremdeles står under trykk. Kople trykksprøyten aldri til et trykkluftapparat på grunn av fare for kroppen. Sett trykksprøyten alltid loddrett før sikkerhetsventilen ⑤ (fig. A3) trekkes ut. Slipp før hver åpning av trykksprøyten trykket fullstendig ut ved å trekke ut sikkerhetsventilen. Fare! Under monteringen kan smådeler svelges og det er kvelningsfare på grunn av plastposen. Hold små barn borte under monteringen.

#### Betjening:

Kontroller trykksprøyten visuelt før hver bruk. La trykksprøyten med fylt beholder som står under trykk aldri stå uten oppsyn og over lengre tid. Barn må holdes borte fra apparatet. Du er ansvarlig overfor tredje personer. Utsett trykksprøyten ikke for stor varme. Skru beholderlokk ⑨ fast til for hånd (bruk ikke verktøy) og vær ved dette oppmerksom på at O-ringen ⑭ sitter korrekt (fig. B1).

#### Rengjøring:

Slipp ut trykk etter hver bruk, tøm beholder, rengjør omhyggelig, spyl gjennom med rent vann og rengjør sil ⑧. La deretter trykksprøyten tørke mens den er åpnet. Resterende væske må ikke slippes ut i kloakk-systemet (kommunalt avfallssystem). For å unngå eventuelle kjemiske reaksjoner må trykksprøyten rengjøres før man skifter sprøytemidlene. Ved bruk av flere trykksprøyter må beholder og beholderlokk ikke byttes ut med hverandre.

#### Oppbevaring:

Sprøyt alltid med trykksprøyten til den er helt tom før du legger den bort for oppbevaring (også etter rengjøringen med vann) og lagre den frostfritt.

Vær ved arbeider med låsemekanisme ⑮ (fig. B3) meget omhyggelig og lagre trykksprøyten aldri når den er låst.

### 3. Montering

- A1 **Montere sprøyterør ① i ventilen ②.**
- A2 **Montere sprøyteslange ③ på ventilen ②.**
- A3 **Montere sprøyteslange ③ på beholderlokk ④.**
- A4 **Monter bærerem ⑥.**
- A5 **Monter sugeslange ⑦ med sil ⑧.**

### 4. Betjening

Vær oppmerksom på sikkerhetsbestemmelsene og den riktige doseringen ifølge angivelsene fra produsenten av sprøytemiddelet.

- B1 **Skru ut beholderlokk ⑨ og fyll beholder ⑩.**  
**OBS: Beholderen må fylles med maksimalt 3 l (art. 867) / 5 l (art. 869) væske.**
- A3 **Pump med håndtaket ⑪.**

B2 **Still sprøytestråle inn via dysen ⑫.**

B3 **Trykk betjeningsknapp ⑬ og fordel væske.**

### 5. Rengjøring

#### Rengjøre trykksprøyten:

Trykksprøyten må rengjøres etter fordeling av væsken. Ta trykksprøyten bare i bruk med rent vann (evt. ved å tilsette oppvaskmiddel) og sprøyt til den er tom. Ventilene, sugeslangen ⑦, sprøyterøret ①, dysen ⑫ og sil ⑧ blir rengjort. Rengjør ved utvendig tilsmussing av håndtak og beholder området gjenger og gjengenes O-ring ⑭ grundig. Vi anbefaler å underkaste trykksprøyten en grundig kontroll etter 5 års bruk – helst av GARDENA servicen.

### 6. Feilfjerning

#### C1 Rengjøre sil:

→ Fold opp sil ⑧ på sugeslangen ⑦ og rengjør.

Feil	Mulig årsak	Avhjelp
Pumpe leverer intet trykk.	Sikkerhetsventil ⑤ løs.	Skru fast sikkerhetsventil ⑤.
	Slangekoplinger på beholder og på ventil utette.	Skru fast slangekoplinger på beholder og på ventil.
	Låsemekanisme ⑮ på håndtaket låst.	Løsne låsemekanisme ⑮ på håndtaket.
	Tettende lokk ⑮ skittent / defekt.	Rengjør/skift ut tettende lokk ⑮.
Trykksprøyten sprøyter ikke eller bare med dårlig stråle på tross av trykk.	Dyse ⑫ tilstoppet.	Skru av og rengjør dyse ⑫.
	Sil ⑧ på sugeslangen tilstoppet.	Fold opp sil ⑧ og rengjør.
Det går tregt å åpne beholderen.	Beholdertrykk for høyt.	Slipp ut beholdertrykk fullstendig via sikkerhetsventilen ⑤.

Ved andre feil ber vi om å ta kontakt med GARDENA service.

### 7. Ta ut av bruk

#### Lagre:

1. Rengjør trykksprøyte (se 5. Rengjøring).
2. Lagre trykksprøyte på et frostfritt sted.

### 8. Tilbehør som kan leveres

GARDENA sprøyteskjerm	Forhindrer at strålen blåser bort.	Art.-nr. 894
GARDENA forlengelsesrør	Forlenger sprøyterøret.	Art.-nr. 897

### 9. Tekniske data

	Art. 867 (3 l)	Art. 869 (5 l)
Maks. påfyllingsmengde	3 l	5 l
Dyserørets lengde	36 cm	36 cm
Slangens lengde	175 cm	175 cm
Tillatt driftstrykk	3 bar	3 bar
Maks. tillatt driftstemperatur	40 °C	40 °C

### 10. Garanti

Ved garantikrav blir du ikke påkrevd avgifter for tjenestene som leveres. GARDENA Manufacturing GmbH tilbyr en toårig garanti (trer i kraft på kjøpsdato) for dette produktet. Denne garantien omfatter alle betydelige feil på produktet som beviselig skyldes material- eller produksjonsfeil. Denne garantien oppfylles ved at vi tilbyr et fullt funksjonelt erstatningsprodukt eller ved kostnadsfri reparasjon av feil på produktet som sendes til oss. Vi forbeholder oss retten til å velge mellom disse alternativene. Denne tjenesten er underlagt følgende forholdsregler: Produktet har blitt brukt til det tiltenkte formålet i henhold til anbefalingene i brukerhåndboken. Verken kjøperen eller en tredjepart har forsøkt å reparere produktet. Denne produsentgarantien påvirker ikke garantirettigheter mot forhandleren/butikken. Hvis du har problemer med dette apparatet, vennligst ta kontakt med vår service.

**Deutschland / Germany**  
**GARDENA**  
 Manufacturing GmbH  
 Central Service  
 Hans-Lorenser-Straße 40  
 D-89079 Ulm  
 Produktfragen:  
 (+49) 731 490-123  
 Reparaturen:  
 (+49) 731 490-290  
 service@gardena.com

**Albania**  
**COBALT** Sh.p.k.  
 Rr. Siri Kodra  
 1000 Tirana

**Argentina**  
 Husqvärna Argentina S.A.  
 Av. del Libertador 5954 –  
 Piso 11 – Torre B  
 (C1428ARP) Buenos Aires  
 Phone: (+54) 11 5194 5000  
 info.gardena@  
 ar.husqvärna.com

**Armenia**  
 Garden Land Ltd.  
 61 Tigran Mets  
 0005 Yerevan

**Australia**  
 Husqvärna Australia Pty. Ltd.  
 Locked Bag 5  
 Central Coast BC  
 NSW 2252  
 Phone: (+61) (0) 2 4352 7400  
 customer.service@  
 husqvärna.com.au

**Austria / Österreich**  
 Husqvärna Austria GmbH  
 Industriezeile 36  
 4010 Linz  
 Tel.: (+43) 732 77 01 01-485  
 service.gardena@  
 husqvarnagroup.com

**Azerbaijan**  
 Firm Progress  
 a. Aliyev Str. 26A  
 1052 Baku

**Belgium**  
 Husqvärna België nv/sa  
 Gardena Division  
 Rue Egide Van Ophem 111  
 1180 Uccle / Ukkel  
 Tel.: (+32) 2 720 92 12  
 info@gardena.be

**Bosnia / Herzegovina**  
**SILK TRADE** d.o.o.  
 Industrijska zona Bukva bb  
 74260 Tešanj

**Brazil**  
 Husqvärna do Brasil Ltda  
 Av. Francisco Matarazzo,  
 1400 – 19º andar  
 São Paulo – SP  
 CEP: 05001-903  
 Tel: 0800-112252  
 marketing.br.husqvärna@  
 husqvärna.com.br

**Bulgaria**  
**AGROLAND** България АД  
 бул. 8 Декември, №13  
 Офис 5  
 1700 Студентски град  
 София  
 Tel.: (+359) 24 6669 10  
 info@agroland.eu

**Canada / USA**  
**GARDENA** Canada Ltd.  
 100 Summerlea Road  
 Brampton, Ontario L6T 4X3  
 Phone: (+1) 905 792 9330  
 info@gardenacanada.com

**Chile**  
 Maquinarias Agroforestales  
 Ltda. (Maga Ltda.)  
 Santiago, Chile  
 Avda. Chesterton  
 # 8355 comuna Las Condes  
 Phone: (+56) 2 202 4417  
 Dalton@maga.cl  
 Zipcode: 7560330

**China**  
 Husqvärna (Shanghai)  
 Management Co., Ltd.  
 富世华 (上海) 管理有限公司  
 3F, Beng Square B,  
 No207, Song Hong Rd.,  
 Chang Ning District,  
 Shanghai, PRC, 200335  
 上海市长宁区淞虹路207号明  
 基广场B座3楼, 邮编: 200335

**Colombia**  
 Husqvärna Colombia S.A.  
 Calle 18 No. 68 D-31, zona  
 Industrial de Montevideo  
 Bogotà, Cundinamarca  
 Tel. 571 2922700 ext. 105  
 jairo.salazar@  
 husqvärna.com.co

**Costa Rica**  
 Compania Exim  
 Euroberoamericana S.A.  
 Los Colegios, Moravia,  
 200 metros al Sur del Colegio  
 Saint Francis – San José  
 Phone: (+506) 297 68 83  
 exim\_euro@racsa.co.cr

**Croatia**  
**SILK ADRIA** d.o.o.  
 Josipa Lončara 3  
 10090 Zagreb  
 Phone: (+385) 1 3794 580  
 silk.adria@zg.t-com.hr

**Cyprus**  
 Med Marketing  
 17 Digeni Akritas Ave  
 P.O. Box 27017  
 1641 Nicosia

**Czech Republic**  
 Husqvärna Česko s.r.o.  
 Tůrkova 2319/5b  
 149 00 Praha 4 – Chodov  
 Bezplatná infolinka:  
 800 100 425  
 servis@cz.husqvärna.com

**Denmark**  
**GARDENA DANMARK**  
 Lejrvej 19, st.  
 3500 Værløse  
 Tlf.: (+45) 7026 4770  
 husqvärna@husqvärna.dk  
 www.gardena.com/dk

**Dominican Republic**  
**BOSQUESA**, S.R.L  
 Carretera Santiago Lacey  
 Km. 5 ½  
 Esquina Copal II,  
 Santiago  
 Dominican Republic  
 Phone: (+809) 736-0333  
 josebosquesa@claro.net.do

**Ecuador**  
 Husqvärna Ecuador S.A.  
 Arupos E1-181 y 10 de  
 Agosto Quito, Pichincha  
 (Ph: +593) 22800739  
 francisco.jacome@  
 husqvärna.com.ec

**Estonia**  
 Husqvärna Eesti OÜ  
 Gardena Division  
 Valdeku 132  
 Tallinn  
 11216, Estonia  
 info@gardena.ee

**Finland**  
 Oy Husqvärna Ab  
 Gardena Division  
 Lauttarhankatu 8 B / PL 3  
 00581 HELSINKI  
 info@gardena.fi

**France**  
 Husqvärna France  
 9/11 Allée des pierres mayettes  
 92635 Gennevilliers Cedex  
 France  
 http://www.gardena.com/fr  
 N° AZUR: 0 810 00 78 23  
 (Prix d'un appel local)

**Georgia**  
 ALD Group  
 Bellashvili 8  
 1159 Tbilisi

**Great Britain**  
 Husqvärna UK Ltd  
 Preston Road  
 Aycliffe Industrial Park  
 Newton Aycliffe  
 County Durham  
 DL5 6UP  
 info.gardena@  
 husqvärna.co.uk

**Greece**  
 Π.ΠΑΠΑΔΟΠΟΥΛΟΣ ΑΕΒΕ  
 Λεωφ. Αθηνών 92  
 Αθήνα  
 T.K. 104 42  
 Ελλάδα  
 Τηλ. (+30) 210 5193 100  
 info@papadopoulou.com.gr

**Hungary**  
 Husqvärna Magyarország Kft.  
 Ezred u. 1-3  
 1044 Budapest  
 Telefon: (+36) 1 251-4161  
 vezoszgalat.husqvärna@  
 husqvärna.hu

**Iceland**  
 Ó. Johnson & Kaaber  
 Tunguhalsi 1  
 110 Reykjavik  
 ooj@ojk.is

**Ireland**  
 Husqvärna UK Ltd  
 Preston Road  
 Aycliffe Industrial Park  
 Newton Aycliffe  
 County Durham  
 DL5 6UP  
 info.gardena@  
 husqvärna.co.uk

**Italy**  
 Husqvärna Italia S.p.A.  
 Via Santa Vecchia 15  
 23868 VALMADRERA (LC)  
 Phone: (+39) 0341.203.111  
 assistenza.italia@  
 it.husqvärna.com

**Japan**  
**KAKUICHI** Co. Ltd.  
 Sumitomo Realty &  
 Development Kojimachi  
 BLDG., 8F  
 5-1 Nibanncyo  
 Chiyoda-ku  
 Tokyo 102-0084  
 Phone: (+81) 33 264 4721  
 m\_ishihara@kaku-ichi.co.jp

**Kazakhstan**  
**LAMED LTD.**  
 155/1, Tazhibayevoy St.  
 050060 Almaty  
 IP Schmidt  
 Abayavenue 3B  
 110 005 Kostanay

**Korea**  
 Kyung Jin Trading Co.,LTD.  
 107-4, SunDuk Bld.,  
 YangJae-dong,  
 Seocho-gu,  
 Seoul, (zipcode: 137-891)  
 Phone: (+82) (0)2 574-6300

**Kyrgyzstan**  
 Aleye Maki  
 av. Molodaya Guardir J 3  
 720014  
 Bishkek

**Latvia**  
 Husqvärna Latvija SIA  
 Gardena Division  
 Ulbrokas 19A  
 LV-1021 Riga  
 info@gardena.lv

**Lithuania**  
 UAB Husqvärna Lietuva  
 Gardena Division  
 Ateities pl. 77C  
 LT-52104 Kaunas  
 info@gardena.lt

**Luxembourg**  
 Magasinus Jules Neuberg  
 39, rue Jacques Stas  
 Luxembourg-Gasperich 2549  
 Case Postale No. 12  
 Luxembourg 2010  
 Phone: (+352) 40 14 01  
 api@neuberg.lu

**Mexico**  
 AFOSA  
 Av. Lopez Mateos Sur # 5019  
 Col. La Calma 45070  
 Zapopan, Jalisco  
 Mexico  
 Phone: (+52) 33 3818-3434  
 icomejo@afosa.com.mx

**Moldova**  
 CONVEL S.R.L.  
 290 A Muncesti Str.  
 2002 Chisinau

**Netherlands**  
 Husqvärna Nederland B.V.  
 GARDENA Division  
 Postbus 50131  
 1305 AC ALMERE  
 Phone: (+31) 36 521 00 10  
 info@gardena.nl

**Neth. Antilles**  
 Jonka Enterprises N.V.  
 Sta. Rosa Weg 196  
 P.O. Box 8200  
 Curaçao  
 Phone: (+599) 9 767 66 55  
 pgm@jonka.com

**New Zealand**  
 Husqvärna New Zealand Ltd.  
 PO Box 76-437  
 Manukau City 2241  
 Phone: (+64) (0) 9 9202410  
 support.nz@husqvärna.co.nz

**Norway**  
 Husqvärna Norge AS  
 Gardena Division  
 Trøskeneveien 36  
 1720 Sarpsborg  
 Tel: 69 10 47 00  
 www.gardena.no

**Peru**  
 Husqvärna Perú S.A.  
 Jr. Ramón Cárcamo 710  
 Lima 1  
 Tel: (+51) 1 3320400 ext. 416  
 juan.remuzo@  
 husqvärna.com

**Poland**  
 Husqvärna  
 Poland Spółka z o.o.  
 ul. Wysockiego 15 b  
 03-371 Warszawa  
 Phone: (+48) 22 330 96 00  
 gardena@husqvärna.com.pl

**Portugal**  
 Husqvärna Portugal, SA  
 Lagoa – Albarrique  
 2635 – 595 Rio de Mouro  
 Tel.: (+351) 21 922 85 30  
 Fax: (+351) 21 922 85 36  
 info@gardena.pt

**Romania**  
 Madex International Srl  
 Sosseava Odai 117 – 123,  
 RO 010603 Bucuresti, S 1  
 Phone: (+40) 21 352.76.03  
 madex@ines.ro

**Russia / Россия**  
 ООО „Хускварна“  
 141400, Московская обл.,  
 г. Химки,  
 улица Ленинградская,  
 выделение 309, стр.6  
 Бюро: Центр  
 „Химки Бизнес Парк“,  
 помещение 0B02.04  
 http://www.gardena.ru

**Serbia**  
 Domel d.o.o.  
 Autoput za Novi Sad bb  
 11 1273 Belgrade  
 Phone: (+381) 1 18 48 88 12  
 miroslav.vejina@domel.rs

**Singapore**  
 Hy-Ray PRIVATE LIMITED  
 40 Jalan Pemimpin  
 #02-08 Tat Ann Building  
 Singapore 577185  
 Phone: (+65) 6253 2277  
 shiyng@hyray.com.sg

**Slovak Republic**  
 Husqvärna Česko s.r.o.  
 Tůrkova 2319/5b  
 149 00 Praha 4 – Chodov  
 Bezplatná infolinka:  
 800 154 044  
 servis@sk.husqvärna.com

**Slovenia**  
 Husqvärna Austria GmbH  
 Industriezeile 36  
 4010 Linz  
 Tel.: (+43) 732 77 01 01-485  
 service.gardena@  
 husqvarnagroup.com

**South Africa**  
 Husqvärna  
 Husqvärna Africa (Pty) Ltd  
 Postnet Suite 250  
 Private Bag X6,  
 Cascades, 3202  
 South Africa  
 Phone: (+27) 33 846 9700  
 info@gardena.co.za

**Spain**  
 Husqvärna España S.A.  
 Calle de Rivas nº 10  
 28052 Madrid  
 Phone: (+34) 91 708 05 00  
 atencioncliente@gardena.es

**Suriname**  
 Agrofyn n.v.  
 Verlengde Hogestraat # 22  
 Phone: (+597) 472426  
 agrofyn@sr.net  
 Pobox: 2006  
 Paramaribo  
 Suriname – South America

**Sweden**  
 Husqvärna AB  
 Gardena Division  
 S-561 82 Huskvarna  
 info@gardena.se

**Switzerland / Schweiz**  
 Husqvärna Schweiz AG  
 Consumer Products  
 Industriestrasse 10  
 5506 Mägenwil  
 Phone: (+41) (0) 62 887 37 90  
 info@gardena.ch

**Turkey**  
 Dost Baḡcı Diş Ticaret  
 Müessesilii A.Ş  
 Yunus Mah. Adil Sok. No:3  
 İc Kapı No: 1 Kartal  
 34873 İstanbul  
 Phone: (+90) 216 3893 939  
 info@dostbahce.com.tr

**Ukraine / Україна**  
 ТОВ „Хусварна Україна“  
 вул. Васильківська, 34,  
 офіс 204-р  
 03022, Київ  
 Tel. (+38) 044 498 39 20  
 info@gardena.ua

**Uruguay**  
 FELI SA  
 Entre Ríos 1083 CP 11800  
 Montevideo – Uruguay  
 Tel: (+598) 22 03 18 44  
 info@felisa.com.uy

**Venezuela**  
 Corporación Casa y Jardín C.A.  
 Av. Caroní, Edif. Trezmen, PB.  
 Colinas de Bello Monte.  
 1050 Caracas.  
 Tlf: (+58) 212 992 33 22  
 info@casayjardin.net.ve

867-20.960.110917  
 © GARDENA  
 Manufacturing GmbH  
 D-89070 Ulm  
 http://www.gardena.com