



Art. 19095

NO Bruksanvisning
smart Power adapterplugg

GARDENA smart Power adapterplugg

1. SIKKERHET	4
2. BETJENING	5
3. VEDLIKEHOLD	9
4. LAGRING	9
5. OPPRETNING AV FEIL	10
6. TEKNISKE DATA	11
7. SERVICE/GARANTI	12

Øversettelse av de originale instruksjonene.



Av sikkerhetsgrunner skal dette produktet ikke brukes av barn og unge under 16 år samt personer som ikke har lest denne bruksanvisningen. Personer med begrensede fysiske eller mentale evner kan bruke produktet kun når de er under oppsyn eller undervises av en ansvarlig person. Barn må være under oppsyn, for å sikre at de ikke leker med produktet. Produktet må aldri brukes når du er trett, syk eller påvirket av alkohol, rusmidler eller medisiner.

Riktig anvendelse:

GARDENA smart Power adapterpluggen for styring av 230 V-apparater er beregnet til privat bruk i hus- og hobbyhager.

GARDENA smart Power adapterpluggen er en del av GARDENA smart systemet og kan kun programmeres sammen med **GARDENA smart Gateway art. 19000**.

1. SIKKERHET

Viktig!

Les nøye gjennom bruksanvisningen og oppbevar denne til senere bruk.

Elektrisk sikkerhet



FARE! Hjertestopp!

Dette produktet oppretter et elektromagnetisk felt under drift. Dette feltet kan under visse betingelser påvirke funksjonen til aktive eller passive medisinske implantater. For å utelukke fare ved situasjoner som kan føre til alvorlige eller dødelige personskader, skal personer med et medisinsk implantat rådføre seg med lege og produsenten av implantatet før bruk av dette produktet.



**FARE!
Strømstøt!**

Fare for personskade på grunn av strømstøt.

Produktet må forsynes med strøm via en FI -bryter (RCD) med en nominell utløsningsstrøm på maks. 30 mA.

Slå av apparatet som skal tilkobles før du plugger det inn.

Før tilkobling må du leses bruksanvisningen for apparatet som skal plugges inn.

Når du har koblet adapterpluggen fra strømtilførselen, må du vente i minst 10 sekunder før du kobler adapterpluggen til strømtilførselen igjen.

Stikkkontakten må være i nærheten av et apparat og være lett tilgjengelig.

Personlig sikkerhet



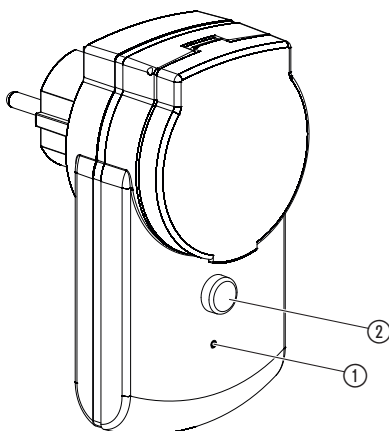
**FARE!
Fare for kvelning!**

Mindre deler kan lett svelges. Ved polyposer er det fare for kvelning for småbarn. Hold småbarn på avstand under monteringen.

Produktet kan brukes i temperaturområdet $-20\text{ }^{\circ}\text{C}$ – $+50\text{ }^{\circ}\text{C}$ utendørs.

2. BETJENING

Betjeningselementer/LED-visning:



① **LED tilkoblingsvisning/Funksjon:**

Grønn blinkende: Ved registrering

Grønn: Koble inn

Gul: Identifisere

Rødt: Tilkoblingsfeil

Av: Utkoblet

② **Av-/på-tast:**

Slå av og på manuelt.

Betjening via GARDENA smart system-appen:

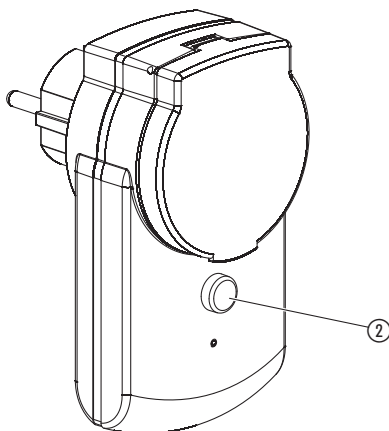
Med **GARDENA smart system-appen** styrer du alle GARDENA smart system-produkter fra hvor som helst og til enhver tid. Den kostnadsfrie **GARDENA smart system-appen** kan lastes ned fra Apple App Store eller Google Play Store.

For integreringen kreves en **GARDENA smart Gateway** som er tilknyttet Internett. Alle GARDENA smart system-produktene integreres via appen. Følg anvisningene i appen.

Innstillinger på adapterpluggen:

- Etter tidsplanen i smart system-appen:
Slå på og av.
- Etter behov i smart system-appen:
Slå på og av.

Fabrikkinnstilling:

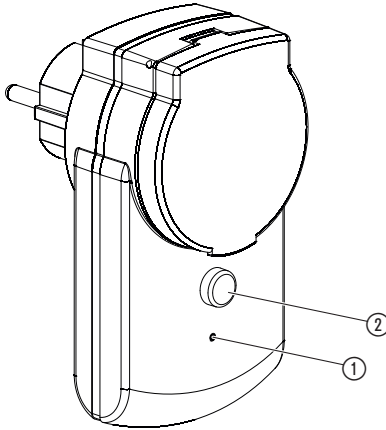


Adapterpluggen blir tilbakestillt til fabrikktilstand.

- Hold Av/på-tasten ② trykket i min. 5 sekunder.
Sletter den eksisterende forbindelsen og muliggjør en ny forbindelse, f. eks. en annen Gateway.

Slå på og av manuelt på adapterpluggen:

Adapterpluggen kan til enhver tid slås på og av manuelt (kun under integreringsmodus er det ikke mulig å slå på manuelt). En programstyrt, innkoblet adapterplugg kan også kobles ut før tiden, uten at programdata forandres.



1. Trykk på Av-/på-tasten ② for å koble inn adapterpluggen manuelt (el. å koble ut en innkoblet adapterplugg).
LED-en ① lyser grønt.
2. Trykk på Av-/på-tasten ② for å slå adapterpluggen av før tiden.

Innkoblingstiden (0 til 59 min.) tilsvarer innstillingene i GARDENA smart system-appen.

Dersom en programstyrt adapterplugg er blitt manuelt utkoblet, kan programstyrt innkobling ikke fortsettes.

Er adapterpluggen koblet inn manuelt og en programmert innkobling overlapper den manuelle innkoblingsvarigheten, undertrykkes den programmerte innkoblingstiden.

Eksempel:

Adapterpluggen kobles inn manuelt kl. 9.00, innkoblingstiden er 30 min. Et program med innkoblingstid mellom kl. 9.00 og 9.30 vil i dette tilfelle ikke bli utført.

3. VEDLIKEHOLD

Rengjøre adapterpluggen:

Es dürfen keine ätzenden oder scheuernden Putzmittel verwendet werden.

→ Rengjør adapterpluggen med en fuktig klut (ikke bruk løsemidler).

4. LAGRING

Ta ut av drift:

Produktet må oppbevares utilgjengelig for barn.

→ Adapterpluggen skal ikke oppbevares ute når den ikke er i bruk.

Bortfrakting:

(i henhold til RL2012/19/EU)



Produktet skal ikke kastes sammen med vanlig husholdningsavfall. Det må kastes i henhold til de gjeldende lokale miljøforskriftene.

VIKTIG!

Kast produktet via eller ved den lokale resirkuleringsinnsamlingsstasjonen.

5. OPPRETNING AV FEIL

Problem	Mulig årsak	Avhjelp
Koblingsprogrammet utføres ikke	Adapterpluggen er tidligere koblet inn manuelt.	→ Unngå eventuelle program-overlappinger.
Ingen funksjon	Adapterpluggen er ikke satt i.	→ Sett i adapterpluggen.
	Adapterpluggen er for varm.	→ Trekk ut adapterpluggen og la den avkjøles. Sett i adapterpluggen igjen. → Beskytt adapterpluggen mot direkte sollys.
Påmelding ikke mulig (Inclusion)	Ingen trådløs forbindelse med Gatewayen.	→ Velg en annen posisjon for adapterpluggen eller gatewayen.
	Ingen strømforsyning.	→ Kontroller strømforsyningen til stikkkontakten.
Adapterpluggen reagerer ikke	Ingen trådløs forbindelse med Gatewayen.	→ Kontroller den trådløse forbindelsen med Gatewayen.



MERK: Henvend deg til GARDENA servicesenter ved andre feil. Reparasjoner skal kun foretas av GARDENA servicesentre samt fagforhandlere som er autorisert av GARDENA.

6. TEKNISKE DATA

	Enhet	Verdi (Art. 19095)
Driftstemperatur (utendørs)	°C	-20 °C – +50 °C
<i>Intern SRD (radioantenner for korte strekninger)</i>		
Frekvensområde	MHz	863 – 870
Maksimal sendeytelse	mW	25
Radiorekkevidde ved fritt felt (ca.)	m	100
Nettspenning	V (AC)	230
Nettfrekvens	Hz	50
Maks. utgangsstrøm	A	16
Maks. utgangseffekt	W	3680

7. SERVICE/GARANTI

Service:

Ta kontakt med adressen på baksiden.

Garanti:

Ved garantikrav blir du ikke påkrevd avgifter for tjenestene som leveres.

GARDENA Manufacturing GmbH tilbyr en toårig garanti (trer i kraft på kjøpsdato) for dette produktet. Denne garantien omfatter alle betydelige feil på produktet som beviselig skyldes material- eller produksjonsfeil. Denne garantien oppfylles ved at vi tilbyr et fullt funksjonelt erstatningsprodukt eller ved kostnadsfri reparasjon av feil på produktet som sendes til oss. Vi forbeholder oss retten til å velge mellom disse alternativene. Denne tjenesten er underlagt følgende forholdsregler:

- Produktet har blitt brukt til det tiltenkte formålet i henhold til anbefalingene i brukerhåndboken.
- Verken kjøperen eller en tredjepart har forsøkt å reparere produktet.

Denne produsentgarantien påvirker ikke garantirettigheter mot forhandleren/butikken.

Hvis det oppstår problemer med dette produktet, kan du kontakte serviceavdelingen vår eller sende det defekte produktet sammen med en kort beskrivelse av feilen til GARDENA Manufacturing GmbH. Sørg for at du har dekket alle fraktkostnadene tilstrekkelig og har fulgt relevante retningslinjer for porto og emballasje. Garantikrav må ledsages av en kopi av kjøpsbeviset.

