

PowerMax 1100/32

Art. 5031

DE Betriebsanleitung

Elektro-Rasenmäher

EN Operator's manual

Electric Lawnmower

FR Mode d'emploi

Tondeuse électrique

NL Gebruiksaanwijzing

Elektrische grasmaaier

SV Bruksanvisning

Elektrisk Gräsklippare

DA Brugsanvisning

Elektrisk Plæneklipper

FI Käyttöohje

Sähkökäyttöinen ruohonleikkuri

NO Bruksanvisning

Elektrisk Gressklipper

IT Istruzioni per l'uso

Rasaerba elettrico

ES Instrucciones de empleo

Cortacésped eléctrico

PT Manual de instruções

Corta-relva eléctrico

PL Instrukcja obsługi

Elektryczna kosiarka

HU Használati utasítás

Elektromos fűnyíró

CS Návod k obsluze

Elektrická sekačka

SK Návod na obsluhu

Elektrická kosačka

EL Οδηγίες χρήσης

Ηλεκτρικό χλοοκοπτικό

RU Инструкция по эксплуатации

Электрическая газонокосилка

SL Navodilo za uporabo

Električna kosilnica

HR Upute za uporabu

Električna kosilica

SR/ Uputstvo za rad**BS** Električna kosilica**UK Інструкція з експлуатації**

Електрична газонокосарка

RO Instrucțiuni de utilizare

Mașină electrică de tuns gazonul

TR Kullanma Kılavuzu

Elektrikli Çim Biçme Makinesi

BG Инструкция за експлоатация

Електрокосачка

SQ Manual përdorimi

Prerëse bari elektrike

ET Kasutusjuhend

Elektriline muruniiduk

LT Eksploatavimo instrukcija

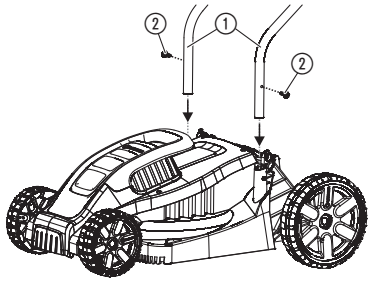
Elektrinė vejapjovė

LV Lietošanas instrukcija

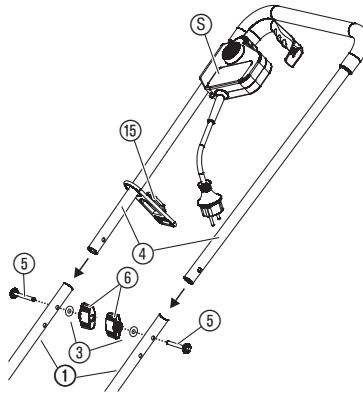
Elektriskā zāles pļaujmašina

<p>DE Produkthaftung Wir weisen ausdrücklich darauf hin, dass wir in Übereinstimmung mit dem Produkthaftungsgesetz nicht für Schäden haften, die durch unsere Produkte entstehen, wenn diese unsachgemäß und nicht durch einen von uns autorisierten Servicepartner repariert wurden oder wenn keine Original GARDENA Teile oder von uns zugelassene Teile verwendet wurden.</p>
<p>EN Product liability In accordance with the German Product Liability Act, we hereby expressly declare that we accept no liability for damage incurred from our products where said products have not been properly repaired by a GARDENA-approved service partner or where original GARDENA parts or parts authorised by GARDENA were not used.</p>
<p>FR Responsabilité Conformément à la loi relative à la responsabilité du fait des produits défectueux, nous déclarons expressément par la présente que nous déclinons toute responsabilité pour les dommages résultant de nos produits, si lesdits produits n'ont pas été correctement réparés par un partenaire d'entretien agréé GARDENA ou si des pièces d'origine GARDENA ou des pièces agréées GARDENA n'ont pas été utilisées.</p>
<p>NL Productaansprakelijkheid Conform de Duitse wet inzake productaansprakelijkheid verklaren wij hierbij uitdrukkelijk dat wij geen aansprakelijkheid aanvaarden voor schade ontstaan uit onze producten waarbij deze producten niet zijn gerepareerd door een GARDENA-erkende servicepartner of waarbij geen originele GARDENA-onderdelen of onderdelen die door GARDENA zijn goedgekeurd zijn gebruikt.</p>
<p>SV Produktansvar I enlighet med tyska produktansvarslagar förklarar vi härmed uttryckligen att vi inte åtar oss något ansvar för skador som orsakas av våra produkter där produkterna inte har genomgått korrekt reparation från en GARDENA-godkänd servicepartner eller där originaldelar från GARDENA eller delar godkända av GARDENA inte använts.</p>
<p>DA Produktansvar I overensstemmelse med den tyske produktansvarslov erklærer vi hermed udtrykkeligt, at vi ikke påtager os noget ansvar for skader på vores produkter, hvis de pågældende produkter ikke er blevet repareret korrekt af en GARDENA-godkendt servicepartner, eller hvor der ikke er brugt originale GARDENA-reservedele eller godkendte reservedele fra GARDENA.</p>
<p>FI Tuotevastuu Saksan tuotevastuulain mukaisesti emme ole vastuussa laitteiden vaurioista, jos korjauksia ei ole tehnyt GARDENA:n hyväksymä huoltoliike tai jos niiden synnä on muiden kuin alkuperäisten GARDENA-varaosien tai GARDENA:n hyväksymien varaosien käyttö.</p>
<p>IT Responsabilità del prodotto In conformità con la Legge tedesca sulla responsabilità del prodotto, con la presente dichiariamo espressamente che decliniamo qualsiasi responsabilità per danni causati dai nostri prodotti qualora non siano stati correttamente riparati presso un partner di assistenza approvato GARDENA o laddove non siano stati utilizzati ricambi originali o autorizzati GARDENA.</p>
<p>ES Responsabilidad sobre el producto De acuerdo con la Ley de responsabilidad sobre productos alemana, por la presente declaramos expresamente que no aceptamos ningún tipo de responsabilidad por los daños ocasionados por nuestros productos si dichos productos no han sido reparados por un socio de mantenimiento aprobado por GARDENA o si no se han utilizado piezas originales GARDENA o piezas autorizadas por GARDENA.</p>
<p>PT Responsabilidade pelo produto De acordo com a lei alemã de responsabilidade pelo produto, declaramos que não nos responsabilizamos por danos causados pelos nossos produtos, caso os tais produtos não tenham sido devidamente reparados por um parceiro de assistência GARDENA aprovado ou se não tiverem sido utilizadas peças GARDENA originais ou peças autorizadas pela GARDENA.</p>
<p>PL Odpowiedzialność za produkt Zgodnie z niemiecką ustawą o odpowiedzialności za produkt, niniejszym wyraźnie oświadczamy, że nie ponosimy żadnej odpowiedzialności za szkody poniesione na skutek użytkowania naszych produktów, w przypadku gdy naprawa tych produktów nie była odpowiednio przeprowadzana przez zatwierdzonego przez firmę GARDENA partnera serwisowego lub nie stosowano oryginalnych części GARDENA albo części autoryzowanych przez tę firmę.</p>
<p>HU Termékszavatosság A németországi termékszavatossági törvénnyel összhangban ezennel nyomatékosan kijelentjük, hogy nem vállalunk felelősséget a termékeinkben keletkezett olyan károkért, amelyek valamely GARDENA által jóváhagyott szervizpartner által nem megfelelően végzett javításból adódtak, vagy amely során nem eredeti GARDENA alkatrészeket vagy a GARDENA által jóváhagyott alkatrészeket használtak fel.</p>
<p>CS Odpovědnost za výrobek V souladu s německým zákonem o odpovědnosti za výrobek tímto výslovně prohlašujeme, že nepřijímáme žádnou odpovědnost za poškození vzniklá na našich výrobcích, kdy zmíněné výrobky nebyly řádně opraveny schváleným servisním partnerem GARDENA nebo kdy nebyly použity originální náhradní díly GARDENA nebo náhradní díly autorizované společností GARDENA.</p>
<p>SK Zodpovednosť za produkt V súlade s nemeckými právnymi predpismi upravujúcimi zodpovednosť za výrobok týmto výslovné prehlasujeme, že nenesieme žiadnu zodpovednosť za škody spôsobené našimi výrobkami, v prípade ktorých neboli náležité opravy vykonané servisným partnerom schváleným spoločnosťou GARDENA alebo neboli použité diely spoločnosti GARDENA alebo diely schválené spoločnosťou GARDENA.</p>
<p>EL Ευθύνη προϊόντος Σύμφωνα με τον γερμανικό νόμο περί Ευθύνης για τα Προϊόντα, με το παρόν δηλώνουμε ρητώς ότι δεν αποδεχόμαστε καμία ευθύνη για τυχόν ζημιές που προκύπτουν από τα προϊόντα μας εάν αυτά δεν έχουν επισκευαστεί σωστά από κάποιον εγκεκριμένο συνεργάτη επισκευών της GARDENA ή εάν δεν έχουν χρησιμοποιηθεί αυθεντικά εξαρτήματα GARDENA ή εξαρτήματα εγκεκριμένα από την GARDENA.</p>
<p>SL Odgovornost proizvajalca V skladu z nemškimi zakoni o odgovornosti za izdelke, izrecno izjavljajo, da ne sprejemamo nobene odgovornosti za škodo, ki jo povzročijo naši izdelki, če teh niso ustrezno popravili GARDENINI odobreni servisni partnerji ali pri tem niso bili uporabljeni originalni GARDENINI nadomestni deli ali GARDENINIMI homologiranimi nadomestnimi deli.</p>
<p>HR Pouzdanost proizvoda Sukladno njemačkom zakonu o pouzdanosti proizvoda, ovime izričito izjavljujemo kako ne prihvaćamo nikakvu odgovornost za oštećenja na našim proizvodima nastala uslijed neispravnog popravka od strane servisnog partnera kojeg odobrava GARDENA ili uslijed nekorištenja originalnih GARDENA dijelova ili dijelova koje odobrava GARDENA.</p>
<p>RO Răspunderea pentru produs În conformitate cu Legea germană privind răspunderea pentru produs, declarăm în mod expres prin prezentul document că nu acceptăm nicio răspundere pentru defecțiunile suferite de produsele noastre atunci când acestea nu au fost reparate în mod corect de un atelier de service partener, aprobat de GARDENA, sau când nu au fost utilizate piese GARDENA originale sau piese autorizate de GARDENA.</p>
<p>BG Отговорност за вреди, причинени от стоки Съгласно германския Закон за отговорността за вреди, причинени от стоки, с настоящото изрично декларираме, че не носим отговорност за щети, причинени от нашите продукти, ако те не са били правилно ремонтирани от одобрен от GARDENA сервиз или ако не са използвани оригинални части на GARDENA или части, одобрени от GARDENA.</p>
<p>ET Tootevastutus Vastavalt Saksamaa tootevastutusseadusele deklareerime käesolevaga selgesõnaliselt, et me ei kanna mingisugust vastutust meie toodetest tingitud kahjude eest, kui need tooted ei ole korrektselt parandatud GARDENA heakskiidetud hoolduspartneri poolt või kui parandamisel ei ole kasutatud GARDENA originaalosi või GARDENA volitatud osi.</p>
<p>LT Gaminio patikimumas Mes aiškiai pareiškiame, kad, atsižvelgiant į Vokietijos gaminių patikimumo įstatymą, nepriisiame atsakomybės dėl bet kokios žalos, patirtos dėl mūsų gaminių, jeigu jie buvo netinkamai taisomi arba jų dalys buvo pakeistos neoriginaliomis GARDENA dalimis ar nepatvirtintomis dalimis, arba jeigu remonto darbai buvo atliekami ne GARDENA techninės priežiūros centro specialistų.</p>
<p>LV Atbildība par produkcijas kvalitāti Saskaņā ar Vācijas likumu par atbildību par produkcijas kvalitāti ar šo mēs paziņojam, ka neuzņemamies atbildību par bojājumiem, kas radušies, lietojot mūsu izstrādājumus, kuru remontu nav veicis uzņēmuma GARDENA apstiprināts apkopes partneris vai kuru remontam netika izmantotas oriģinālās GARDENA detaļas vai detaļas, kuru lietošanu apstiprinājis uzņēmums GARDENA.</p>

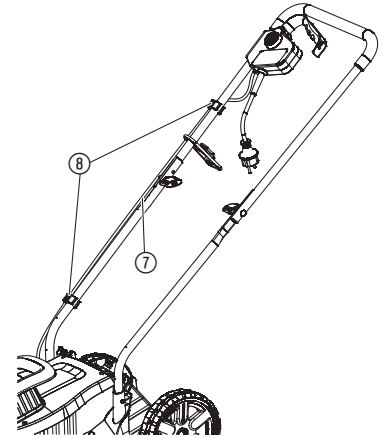
A1



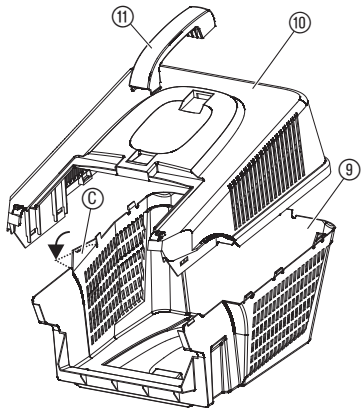
A2



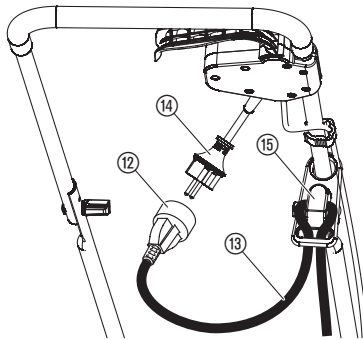
A3



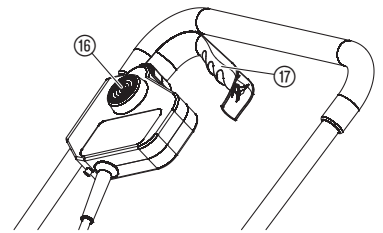
A4



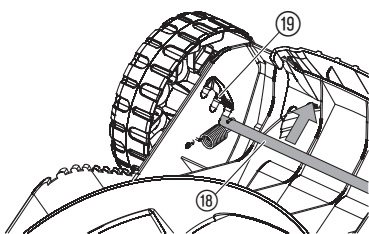
O1



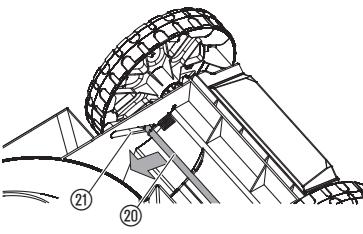
O2



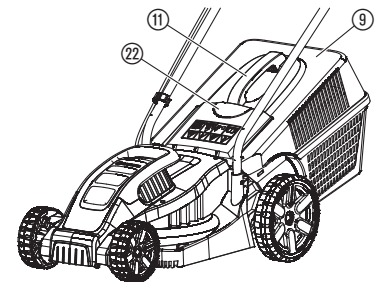
O3



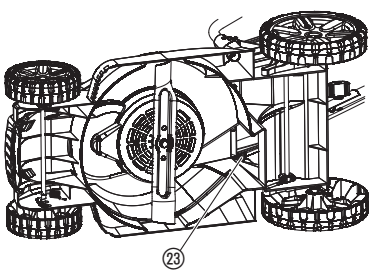
O4



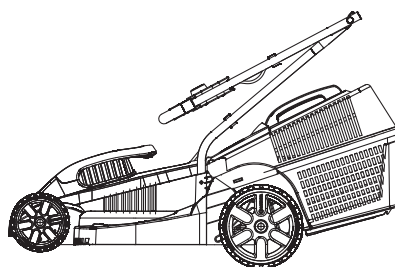
O5



M1



S1



NL

Vertaling van de originele instructies.

Dit product kan worden gebruikt door kinderen vanaf 8 jaar en ouder evenals door personen met verminderde lichamelijke, sensorische of mentale capaciteiten of gebrek aan ervaring en kennis, wanneer zij onder toezicht staan of m.b.t. het veilige gebruik van het product werden geïnstrueerd en de daaruit voortvloeiende risico's begrijpen. Kinderen mogen niet met het product spelen. Kinderen mogen het product niet zonder toezicht reinigen of onderhouden. Wij adviseren jongeren het product pas vanaf 16 jaar te gebruiken.

Gebruik volgens de voorschriften:

De GARDENA elektrische grasmaaier wordt gebruikt om gras te maaien in priv ehuis- en volkstuinten.

Het product is niet geschikt om langdurig te gebruiken.

GEVAAR! Lichamelijk letsel! Gebruik het apparaat niet voor het snoeien van struiken, hagen en heesters, voor het snoeien van klimplanten of gras op daken of in balkonbakken, voor het fijnhakken van takken en twijgen en om onregelmatigheden in de bodem vlak te maken. Gebruik het apparaat niet op een helling die steiler is dan maximaal 20°.

1. VEILIGHEID**BELANGRIJK!**

Lees de gebruiksaanwijzing zorgvuldig en bewaar deze om naderhand nog eens te kunnen nalezen.

Symbolen op het product:**LET OP!**

Als dit apparaat niet op de juiste manier wordt gebruikt, kan het gevaarlijk zijn. Voor een redelijke veiligheid en effici entie tijdens het gebruik van het apparaat moeten de waarschuwingen en veiligheidsinstructies worden opgevolgd. De bediener is verantwoordelijk voor het opvolgen van de waarschuwingen en instructies in deze gebruiksaanwijzing en op het apparaat. Gebruik het apparaat nooit als de afschermingen die door de fabrikant zijn aangebracht zich niet op de juiste plaats bevinden. Een achteloos of onjuist gebruik van dit apparaat kan leiden tot letsel voor de gebruiker of voor anderen. Lees en begrijp de inhoud van de bedieningshandleiding. Bewaar de handleiding zodat u deze later kunt raadplegen.



Lees de gebruiksaanwijzing.



Zorg ervoor dat andere personen uit de buurt blijven.



Let op voor scherpe bladen. De bladen blijven ronddraaien nadat de motor is uitgeschakeld. Koppel de netspanningskabel los vóór het onderhoud of als de kabel beschadigd raakt of is doorgesneden.



Houd de netspanningskabel uit de buurt van de snijbladen.

Algemene veiligheidsaanwijzingen

Elektrische veiligheid



GEVAAR! Elektrische schok!

Risico op letsel door een elektrische schok.

→ Het product moet worden gevoed via een aardlekschakelaar (RCD) met een nominale aardlekstroom van maximaal 30 mA.



GEVAAR! Elektrische schok!

Risico op letsel door een elektrische schok.

→ Haal de stekker uit het stopcontact voordat u onderhoud uitvoert of onderdelen vervangt. Houd daarbij het stopcontact in de gaten.

Kabels

Als er verlengkabels worden gebruikt, moeten deze voldoen aan de minimale dwarsdoorsnedes die vermeld zijn in de onderstaande tabel:

Spanning	Kabellengte	Dwarsdoorsnede
220 – 240 V/50 Hz	Maximaal 20 m	1,5 mm ²
220 – 240 V/50 Hz	20 – 50 m	2,5 mm ²

1. Netspanningskabels en verlengkabels zijn verkrijgbaar bij uw erkend servicecenter.
2. Gebruik alleen verlengkabels die speciaal ontworpen zijn voor gebruik buitenshuis en die voldoen aan een van de volgende specificaties: Gewoon rubber (60245 IEC 53), gewoon PVC (60227 IEC 53) of gewoon PCP (60245 IEC 57).
3. Als de korte verbindingkabel is beschadigd, moet deze om gevaar te vermijden worden vervangen door de fabrikant, de servicewerkplaats van de fabrikant of een gelijkwaardig gekwalificeerd persoon.

Opleiding

1. Lees daarom eerst de instructies goed door. Zorg ervoor dat u vertrouwd bent met de bedieningselementen en het juiste gebruik van de machine.
2. Laat kinderen of mensen die deze gebruiksaanwijzing niet kennen, de machine niet gebruiken. Er kunnen plaatselijke regels zijn met betrekking tot de minimumleeftijd voor het bedienen van dit apparaat.
3. Bedien de machine nooit terwijl er mensen, in het bijzonder kinderen, of huisdieren in de buurt zijn.
4. Denk erom dat de bediener of gebruiker verantwoordelijk is voor ongelukken of beschadigingen van andere mensen of hun eigendommen.

Vorbereiding

1. Draag tijdens de bediening van machine altijd degelijke schoenen en een lange broek. Bedien de machine niet op blote voeten of met open sandalen aan. Vermijd loszittende kleding of kleding met hangende koordjes of bandjes.
2. Inspecteer grondig de zone waar de machine zal worden gebruikt en verwijder alle voorwerpen die kunnen worden weggeslingerd door de machine.
3. Voer vóór het gebruik altijd een visuele inspectie uit om te kijken of het blad, de bladbout en de bladeenheid niet versleten of beschadigd zijn. Vervang versleten of beschadigde onderdelen in de set om het evenwicht te bewaren. Vervang beschadigde of onleesbare labels.
4. Controleer vóór het gebruik de voedings- en verlengkabel op tekenen van beschadiging of slijtage. Sluit de kabel onmiddellijk af van de stroomtoevoer als deze beschadigd raakt tijdens het gebruik. **RAAK DE KABEL NIET AAN VOOR U DE STROOMTOEVOER AFSLUIT.** Gebruik de machine niet als de kabel beschadigd of versleten is.

Bediening

1. Bedien de machine alleen bij daglicht of bij voldoende kunstlicht.
2. Vermijd het gebruik van de machine in nat gras.
3. Zorg ervoor dat u altijd stevig staat op hellingen.
4. U dient uitsluitend te lopen, nooit te rennen.
5. Maai dwars op de hellingen, nooit bergop en bergaf.
6. Ga uiterst behoedzaam te werk wanneer u van richting verandert op hellingen.
7. Maai niet op overmatig steile hellingen.
8. Wees uiterst voorzichtig wanneer u achteruitgaat of de machine naar u toe trekt.

9. Stop het blad/de bladen als de machine moet worden gekanteld voor vervoer bij het oversteken van andere oppervlakken dan gras, en bij het transport van de machine naar en van de zone waar ze wordt gebruikt.
 10. Gebruik de machine nooit met defecte afschermingen of schilden, of als de veiligheidsvoorzieningen, bijvoorbeeld beschermkappen en/of grasopvangbak, niet geïnstalleerd zijn.
 11. Schakel de motor voorzichtig in overeenkomstig de instructies en met de voeten uit de buurt van het blad/de bladen.
 12. Kantel de machine niet wanneer u de motor inschakelt, tenzij dit noodzakelijk is om de machine te starten. Kantel deze in dat geval niet meer dan absoluut noodzakelijk en hef alleen het gedeelte uit de buurt van de operator.
 13. Start de machine niet terwijl u voor de afvoeropening staat.
 14. Plaats geen handen of voeten in de buurt van of onder draaiende delen. Blijf altijd uit de buurt van de afvoeropening.
 15. Vervoer de machine niet terwijl de spanningsbron is ingeschakeld.
 16. Stop de machine en verwijder de stekker uit het stopcontact. Controleer of alle bewegende onderdelen volledig tot stilstand zijn gekomen:
 - wanneer u de machine achterlaat,
 - voordat u verstoppingen verwijdert of de vulopening ontstopt,
 - voordat u de machine controleert, schoonmaakt of er werkzaamheden aan verricht,
 - na het in aanraking komen met een vreemd voorwerp. Inspecteer de machine op schade en voer reparaties uit alvorens ze opnieuw te starten en te gebruiken;
- Als de machine overmatig begint te trillen (onmiddellijk controleren):
- inspecteren op beschadiging,
 - beschadigde onderdelen vervangen of repareren,
 - controleren op loszittende onderdelen en deze vastzetten.

Onderhoud en opslag

1. Zorg dat alle moeren, bouten en schroeven vast zijn aangedraaid om er zeker van te zijn dat de machine veilig functioneert.
2. Controleer de grasopvangbak regelmatig op slijtage of veroudering.
3. Let op bij machines met meerdere bladen, omdat het draaien van één blad kan leiden tot het draaien van andere bladen.
4. Let op bij de afstelling van de machine, om te voorkomen dat de vingers bekneld raken tussen bewegende bladen en vaste onderdelen van de machine.
5. Laat de machine altijd afkoelen voordat u deze opbergt.
6. Let op wanneer u service uitvoert aan de bladen, want de bladen kunnen altijd bewegen, ook al is de spanningsbron uitgeschakeld.
7. Vervang veiligheidshalve versleten of kapotte onderdelen. Gebruik alleen originele vervangende onderdelen en accessoires.

Extra veiligheidsaanwijzingen

Elektrische veiligheid



GEVAAR! Hartstilstand!

Dit product genereert tijdens de werking een elektromagnetisch veld. Dit veld kan onder bepaalde omstandigheden invloed hebben op de werkwijze van actieve of passieve medische implantaten. Om het gevaar van situaties die kunnen leiden tot ernstige of dodelijke verwondingen uit te sluiten, dienen personen met een medisch implantaat hun arts en de fabrikant van het implantaat te raadplegen alvorens dit product te gebruiken.

Controleer vóór gebruik de kabel op tekenen van beschadiging of ouderdom. Als de kabel defect blijkt te zijn, brengt u het apparaat naar een erkend servicecenter en laat u de kabel vervangen.

Gebruik het apparaat niet als de elektrische kabels beschadigd of versleten zijn.

Koppel het apparaat onmiddellijk los van het stroomnet als de kabel doorgesneden is of als de isolatie beschadigd is. Raak de elektrische kabel niet aan totdat de kabel is losgekoppeld. Repareer een doorgesneden of beschadigde kabel niet. Vervang deze door een nieuwe kabel.

De verlengkabel mag niet opgerold zijn. Ongerolde kabels kunnen oververhit raken en de effectiviteit van uw maaier verkleinen.

Houd de verlengkabel uit de buurt van het apparaat, en werk altijd uit de buurt van de stroomaansluiting, door heen en weer en nooit in cirkels te maaieren.

Laat de kabel niet in aanraking komen met scherpe voorwerpen.

Schakel het apparaat altijd uit voordat u een stekker, aansluiting of verlengkabel loskoppelt.

Stop de motor, koppel de maaier los van het stroomnet en controleer de kabel op beschadiging of veroudering voordat u deze oprolt voor de opberging. Repareer een beschadigde kabel niet, vervang deze door een nieuwe. Gebruik alleen een originele vervangende kabel.

Rol de kabel altijd zorgvuldig op, voorkom knikvorming.

Draag het apparaat niet aan de kabel.

Trek niet aan de kabel om stekkers los te koppelen.

Gebruik het apparaat alleen met wisselspanning zoals aangegeven staat op het typeplaatje op het product.

Onze apparaten zijn dubbel geïsoleerd conform EN60335. Sluit op geen enkel onderdeel van het apparaat een aarding aan.

Controleer de werkplek op verborgen kabels.

Gebruik de maaier niet voor vijveronderhoud of in de buurt van water.

Persoonlijke veiligheid



GEVAAR! Verstikkingsgevaar!

Kleinere onderdelen kunnen gemakkelijk worden ingeslikt. De polyzak vormt een verstikkingsgevaar voor kleine kinderen. Houd kleine kinderen tijdens de montage uit te buurt.

Gebruik de maaier niet in een explosieve atmosfeer.

Gebruik dit apparaat nooit als u moe of ziek bent, of onder invloed van alcohol, drugs of medicijnen verkeert.

Overbelast de maaier niet.

Gebruik handschoenen, draag antislipschoenen en draag oogbescherming.

Gebruik de maaier niet in natte omstandigheden.

Demonteer het apparaat niet verder dan de staat waarin het geleverd werd.

Start de maaier alleen met rechtopstaande hendel.

Bedien de hendels voorzichtig.

Veiligheidsschakelaar

De motor is beschermd met een veiligheidsschakelaar die geactiveerd wordt wanneer het blad vastloopt of als de motor overbelast is. Leg het apparaat stil en koppel het los van het stroomnet wanneer dit voorvalt. De veiligheidsschakelaar wordt pas gereset wanneer u de start/stop-hendel loslaat. Verwijder eventuele obstructies en wacht vijf minuten tot de veiligheidsschakelaar gereset is voordat u het apparaat verder gebruikt.

→ Steek de verlengkabel ⑬ in de kabelvergrendeling ⑮ voordat u de maaier gebruikt

1. Sluit de contactdoos ⑭ van de verlengkabel ⑬ aan op de stekker ⑭.
2. Maak een lus in de verlengkabel ⑬, steek de lus in de kabelvergrendeling ⑮ en trek ze aan.
3. Sluit de verlengkabel ⑬ aan op een 230 V-stopcontact

De maaier starten [afb. O2]:



GEVAAR! Lichamelijk letsel!

Risico van letsel als het apparaat niet stopt wanneer u de starthendel loslaat.

→ De veiligheidsvoorzieningen of schakelaars mogen nooit overbrugd worden. De starthendel ⑰ mag bijvoorbeeld niet aan de hendel bevestigd worden.

Starten:

Het apparaat is uitgerust met een tweehandige veiligheidsvoorziening (starthendel ⑰ met veiligheidsvergrendeling ⑮) om te voorkomen dat het apparaat ongewild wordt ingeschakeld. Neem contact op met de GARDENA-service als dit niet gegarandeerd is.

1. Druk met één hand op de veiligheidsvergrendeling ⑮ en met de andere hand op de starthendel ⑰.
2. Laat de veiligheidsvergrendeling ⑮ los.

Het product wordt gestart.

Stoppen:

1. Laat de starthendel ⑰ los.

De maaierhoogte aanpassen [afb. O3/O4]:



GEVAAR! Lichamelijk letsel!

Snijwonden wanneer de voorste en achterste as worden afgesteld op verschillende hoogtesposities.

- Stel de voorste en achterste as af op dezelfde hoogtespositie.
- Stel de voorste as aan beide zijden af op dezelfde hoogtespositie.

De maaierhoogte kan afgesteld worden op 3 hoogtesposities (2 cm, 4 cm en 6 cm).

1. Leg het apparaat voorzichtig op zijn kant.
2. Trek de voorwielas ⑱ uit de huidige hoogteaafstelopeningen ⑲.
3. Laat de voorwielas ⑱ los in de nieuwe hoogteaafstelopeningen ⑲. Controleer of de voorste as aan beide zijden volledig losgelaten is in dezelfde hoogtespositie.
4. Trek de achterwielas ⑳ uit de huidige hoogteaafstelopening ⑳.
5. Laat de achterwielas ⑳ los in de nieuwe hoogteaafstelopening ⑳. Controleer of de achterste as volledig losgelaten is in de hoogteaafstelopening.

De maaier gebruiken met de grasopvangbak [afb. O5]:



GEVAAR! Lichamelijk letsel!

Snijwonden wanneer het blad onverwacht draait of het apparaat onverwacht start.

- Wacht tot het blad tot stilstand komt, koppel het apparaat los van het stroomnet en doe handschoenen aan voordat u de beschermende klep ㉒ opent.
- Steek uw handen niet in de afvoeropening

Gebruik het apparaat niet zonder grasopvangbak.

1. Til de beschermende klep ㉒ op.
2. Plaats de grasopvangbak ㉑ in het apparaat met de hendel ⑰. Controleer of de grasopvangbak stevig is aangesloten.
3. Start het apparaat.
4. Stop het apparaat wanneer de grasopvangbak ㉑ helemaal vol is.
5. Til de beschermende klep ㉒ op.
6. Verwijder de grasopvangbak ㉑ van het apparaat met de hendel ⑰.
7. Maak de grasopvangbak leeg

Tips voor het gebruik van de maaier:

Trek de maaier ongeveer 1 m naar achteren als er grasresten achterblijven in de afvoeropening, zodat deze resten uit de maaier kunnen neervallen.

Voor een goed onderhouden gazon bevelen wij aan het gras regelmatig te maaien, indien mogelijk eenmaal per week. Het gazon wordt dikker als u het gras regelmatig maait.

2. MONTAGE



GEVAAR! Lichamelijk letsel!

Snijwonden wanneer het blad onverwacht draait of het apparaat onverwacht start.

→ Wacht tot het blad tot stilstand komt, koppel het apparaat los van het stroomnet en doe handschoenen aan voordat u de montage uitvoert

De onderste hendel aansluiten [afb. A1]:

1. Plaats beide onderste hendels ① in het apparaat.
Controleer of de hendels volledig op hun plaats zitten en of de opening van de hendel in lijn is met het schroefgat.
2. Plaats beide schroeven ② in de schroefgaten in het apparaat.
3. Draai de schroeven ② vast.

De bovenste hendel aansluiten [afb. A2]:

1. Plaats de kabelvergrendeling ⑮ in de bovenste hendel ④ met de schakelkast ⑤.
2. Plaats de bovenste hendel ④ op de onderste hendel ①.
Controleer of de hendels volledig op hun plaats zitten en de openingen van de hendels op één lijn liggen.
3. Druk de schroeven ⑤ door de openingen.
4. Plaats de sluitringen ③ en de vleugelmoeren ⑥ op de schroeven ⑤.
5. Draai de vleugelmoeren ⑥ vast.

De kabel aan de hendel bevestigen [afb. A3]:

1. Bevestig de kabel ⑦ aan de hendel met de klemmen ⑧.
2. Controleer of de kabel ⑦ niet vastgekneld is tussen de onderste en de bovenste hendel.

De grasopvangbak monteren [afb. A4]:

1. Draai de stekker ㉑ naar buiten toe.
2. Druk het deksel ⑩ op de graskast ⑨ tot de verbindingpunten vastklikken.
Controleer of alle verbindingpunten vastgeklit zijn.
3. Druk de hendel ⑪ in het deksel ⑩ tot deze vastklikt.

3. BEDIENING



GEVAAR! Lichamelijk letsel!

Snijwonden wanneer het blad onverwacht draait of het apparaat onverwacht start.

→ Wacht tot het blad tot stilstand komt, koppel het apparaat los van het stroomnet en doe handschoenen aan voordat u het apparaat aansluit of vervoert.

De maaier aansluiten [afb. O1]:



GEVAAR! Elektrische schok!

Om beschadiging van de stekker ⑭ te voorkomen, moet de verlengkabel ⑬ in de kabelvergrendeling ⑮ worden gestoken.

Na relatief lange maai-intervallen (vakantiegazon), maait u eerst in één richting op de grootste maaihoogte, en vervolgens in de dwarsrichting op de gewenste maaihoogte.

Maai het gras indien mogelijk alleen wanneer het droog is. Als het gras vochtig is, zal het maai patroon ongelijk zijn.

4. ONDERHOUD



GEVAAR! Lichamelijk letsel!

Snijwonden wanneer het blad onverwacht draait of het apparaat onverwacht start.

→ Wacht tot het blad tot stilstand komt, koppel het apparaat los van het stroomnet en doe handschoenen aan voordat u het onderhoud uitvoert.

Het apparaat reinigen:



GEVAAR! Elektrische schok!

Verwondingsgevaar en risico op beschadiging van het product.

→ Maak het product niet schoon met water of met een waterstraal (in het bijzonder niet onder hoge druk).

De onderkant van het apparaat reinigen [afb. M1]:

De onderkant is het gemakkelijkst te reinigen na het maaien.

Gebruik handschoenen.

1. Leg het apparaat voorzichtig op zijn kant.
2. Reinig de onderkant, het blad en de luchtstroomsleuven  met een borstel (gebruik geen scherpe voorwerpen).

De bovenkant van het apparaat en de grasopvangbak reinigen:

Gebruik geen chemische producten met benzine of oplosmiddelen voor de reiniging.

1. Maak de bovenkant schoon met een vochtige doek.
2. Reinig de luchtstroomsleuven en de grasopvangbak met een zachte borstel (gebruik geen scherpe voorwerpen).

5. OPBERGEN

Buitenbedrijfstelling:

Het product moet voor kinderen ontoegankelijk worden bewaard.

1. Ontkoppel het product van het stroomnetwerk.
2. Het apparaat reinigen (zie 4. ONDERHOUD)
3. Draai om ruimte te besparen de vleugelmoeren van de hendels los tot de verbindingen gemakkelijk kunnen worden samengevouwen.
4. Berg het apparaat op in een droge, gesloten en veilige ruimte.



Afvoeren:

(conform RL2012/19/EU)

Het product mag niet met het normale huishoudelijke afval worden afgevoerd. Het moet volgens de geldende lokale milieuvorschriften worden afgevoerd.



BELANGRIJK!

→ Voor het product via uw plaatselijke recyclinginstantie af.

6. STORINGEN VERHELPEN



GEVAAR! Lichamelijk letsel!

Snijwonden wanneer het blad onverwacht draait of het apparaat onverwacht start.

→ Wacht tot het blad tot stilstand komt, koppel het apparaat los van het stroomnet en doe handschoenen aan voordat u problemen oplost.

Het blad vervangen:



GEVAAR! Elektrische schok!

Snijwonden wanneer het blad draait en als het beschadigd, gebogen of uit evenwicht is, of als de randen beschadigd zijn.

→ Gebruik het apparaat niet als het blad beschadigd, gebogen of uit evenwicht is, of als de randen beschadigd zijn.

→ Slijp het blad niet.

De GARDENA-reserveonderdelen zijn verkrijgbaar via uw GARDENA-dealer of via de GARDENA-server.

Gebruik alleen een origineel GARDENA-blad:

• GARDENA-reserveblad art. 4102.

1. Laat het blad vervangen door de GARDENA-service of door een gespecialiseerde door GARDENA erkende dealer.

Probleem	Mogelijke oorzaak	Oplossing
Motor start niet	Verlengkabel is losgekoppeld of beschadigd.	→ De verlengkabel aansluiten of deze indien nodig vervangen.
	Blad is geblokkeerd.	→ Het obstakel verwijderen.
Motor is vastgelopen en maakt een geluid	Blad is geblokkeerd.	→ Het obstakel verwijderen.
	Te kleine maaihoogte.	→ De maaihoogte vergroten.
Veel lawaai, de maaier ratelt	Schroeven op de motor, op de motorbevestiging of op het maaierhuis zitten los.	→ Schroeven laten aanhalen door een erkende gespecialiseerde dealer of door de GARDENA-service.
	Maaier draait ongelijkmatig of trilt hevig	Blad is beschadigd of de bladbevestiging is losgekomen.
Gazon is niet netjes gemaaid	Blad is zeer vuil.	→ De maaier reinigen (zie 4. Onderhoud). Neem contact op met de GARDENA-service als het probleem hiermee niet verholpen is.
	Blad is bot of beschadigd.	→ Blad laten vervangen door de GARDENA-service.
	Te kleine maaihoogte.	→ De maaihoogte vergroten.



AANWIJZING: Wend u zich bij andere storingen tot uw GARDENA servicecenter. Reparaties mogen alleen door de GARDENA servicecenters en door specialzaken worden uitgevoerd, die door GARDENA zijn goedgekeurd.

7. TECHNISCHE GEGEVENS

Elektrische grasmaaier	Eenheid	Waarde (art. 5031)
Nominaal vermogen	W	1100
Netspanning	V	230
Netfrequentie	Hz	50
Toerental van het blad	tpm/min.	3400
Maaibreedte	cm	32
Maaioogte-instelling (3 standen)	cm	2, 4 en 6
Inhoud grasopvangbak	l	30
Gewicht	kg	7,5
Geluidsdruk niveau $L_{PA}^{1)}$ Onzekerheid k_{PA}	dB (A)	85 3
Geluidsvermogensniveau $L_{WA}^{2)}$: gemeten/gegarandeerd Onzekerheid k_{WA}	dB (A)	95 / 96 0,4
Hand-arm-trilling $a_{vhw}^{1)}$ Onzekerheid k_a	m/s^2	4,5 1,5

Meetmethoden volgens: ¹⁾ EN 60335-2-77; ²⁾ RL 2000/14/EC



AANWIJZING: De vermelde vibratie-emissiewaarde werd gemeten overeenkomstig een genormeerde keuringsprocedure en kan worden geraadpleegd om elektrische gereedschappen met elkaar te vergelijken. Deze waarde kan ook worden gebruikt voor de voorlopige beoordeling van de expositie. De vibratie-emissiewaarde kan tijdens het werkelijke gebruik van het elektrische gereedschap variëren.

8. TOEBEHOREN

GARDENA-reserveblad

Ter vervanging van een bot blad.

art. 4102

9. SERVICE/GARANTIE

Service:

Neem contact op met het adres op de achterzijde.

Garantie:

In het geval van een garantieclaim worden u geen kosten in rekening gebracht voor de geleverde diensten.

GARDENA Manufacturing GmbH biedt een tweejarige garantie (vanaf de datum van aankoop) voor dit product. Deze garantie dekt alle ernstige defecten van het product waarvan aangetoond kan worden dat ze het gevolg zijn van fouten in materiaal of fabricage. Aan deze garantie wordt voldaan door levering van een volledig functioneel vervangend product of door gratis reparatie van het defecte product dat naar ons is verzonden; wij behouden ons het recht voor om tussen deze opties te kiezen. Deze dienst is onderworpen aan de volgende bepalingen:

- Het product is gebruikt voor het beoogde doel conform de aanbevelingen in de bedieningsinstructies.
- De koper of een derde partij hebben niet geprobeerd om het product zelf te repareren.

Deze fabrieksgarantie heeft geen invloed op aanspraken op garantie van dealers/verkopers.

Indien er sprake is van een probleem met dit product, neem dan contact op met onze serviceafdeling of stuur het defecte product samen met een korte beschrijving van het defect naar GARDENA Manufacturing GmbH. Zorg ervoor dat u eventuele verzendkosten hebt voldaan en de richtlijnen voor frankering en verpakking hebt gevolgd. Een garantieclaim moet zijn voorzien van een kopie van het aankoopbewijs.

Slijtdelen:

Het blad is een verbruiksartikel en is niet inbegrepen in de garantie.

Deutschland / Germany

GARDENA
Manufacturing GmbH
Central Service
Hans-Lorenser-Straße 40
D-89079 Ulm
Produktfragen:
(+49) 731 490-123
Reparaturen:
(+49) 731 490-290
service@gardena.com

Albania

COBALT Sh.p.k.
Rr. Siri Kodra
1000 Tirana

Argentina

Husqvarna Argentina S.A.
Av.del Libertador 5954 –
Piso 11 – Torre B
(C1428ARP) Buenos Aires
Phone: (+54) 11 5194 5000
info.gardena@
ar.husqvarna.com

Armenia

Garden Land Ltd.
61 Tigran Mets
0005 Yerevan

Australia

Husqvarna Australia Pty. Ltd.
Locked Bag 5
Central Coast BC
NSW 2252
Phone: (+61) (0) 2 4352 7400
customer.service@
husqvarna.com.au

Austria / Österreich

Husqvarna Austria GmbH
Industriezeile 36
4010 Linz
Tel.: (+43) 732 77 01 01-485
service.gardena@
husqvarnagroup.com

Azerbaijan

Firm Progress
a. Aliyev Str. 26A
1052 Baku

Belgium

Husqvarna België nv/sa
Gardena Division
Rue Egide Van Ophem 111
1180 Uccle / Ukkel
Tel.: (+32) 2 720 92 12
info@gardena.be

Bosnia / Herzegovina

SILK TRADE d.o.o.
Industrijska zona Bukva bb
74260 Tešanj

Brazil

Husqvarna do Brasil Ltda
Av. Francisco Matarazzo,
1400 – 19º andar
São Paulo – SP
CEP: 05001-903
Tel: 0800-112252
marketing.br.husqvarna@
husqvarna.com.br

Bulgaria

AGROLAND България АД
бул. 8 Декември, №13
Офис 5
1700 Студентски град
София
Тел.: (+359) 24 66 69 10
info@agroland.eu

Canada / USA

GARDENA Canada Ltd.
100 Summerlea Road
Brampton, Ontario L6T 4X3
Phone: (+1) 905 792 93 30
info@gardenacanada.com

Chile

Maquinarias Agroforestales
Ltda. (Maga Ltda.)
Santiago, Chile
Avda. Chesterton
8355 comuna Las Condes
Phone: (+56) 2 202 4417
Dalton@maga.cl
Zipcode: 7560330

China

Husqvarna (Shanghai)
Management Co., Ltd.
富世华 (上海) 管理有限公司
3F, Benq Square B,
No207, Song Hong Rd.,
Chang Ning District,
Shanghai, PRC. 200335
上海市长宁区淞虹路207号明
基广场B座3楼, 邮编: 200335

Colombia

Husqvarna Colombia S.A.
Calle 18 No. 68 D-31, zona
Industrial de Montevideo
Bogotá, Cundinamarca
Tel. 571 2922700 ext. 105
jairo.salazar@
husqvarna.com.co

Costa Rica

Compania Exim
Euroberoamericana S.A.
Los Colegios, Moravia,
200 metros al Sur del Colegio
Saint Francis – San José
Phone: (+506) 297 68 83
exim_euro@racsa.co.cr

Croatia

Husqvarna Austria GmbH
Industriezeile 36
4010 Linz
Tel.: (+43) 732 77 01 01-485
service.gardena@
husqvarnagroup.com

Cyprus

Med Marketing
17 Digeni Akrita Ave
P.O. Box 27017
1641 Nicosia

Czech Republic

Husqvarna Česko s.r.o.
Türkova 2319/5b
149 00 Praha 4 – Chodov
Bezplatná infolinka:
800 100 425
servis@cz.husqvarna.com

Denmark

GARDENA DANMARK
Lejrvej 19, st.
3500 Værløse
Tlf.: (+45) 70 26 47 70
husqvarna@husqvarna.dk
www.gardena.com/dk

Dominican Republic

BOSQUESA, S.R.L
Carretera Santiago Licey
Km. 5 ½
Esquina Copal II.
Santiago
Dominican Republic
Phone: (+809) 736-0333
joserbosquesa@claro.net.do

Ecuador

Husqvarna Ecuador S.A.
Arupos E1-181 y 10 de
Agosto Quito, Pichincha
Tel. (+593) 22800739
francisco.jacome@
husqvarna.com.ec

Estonia

Husqvarna Eesti OÜ
Valdeku 132
EE-11216 Tallinn
info@gardena.ee

Finland

Oy Husqvarna Ab
Gardena Division
Lautatarhankatu 8 B/PL 3
00581 HELSINKI
www.gardena.fi

France

Husqvarna France
9/11 Allée des pierres mayettes
92635 Gennevilliers Cedex
France
http://www.gardena.com/fr
N° AZUR: 0 810 00 78 23
(Prix d'un appel local)

Georgia

Transporter LLC
8/57 Beliashvili street
0159 Tbilisi, Georgia
Phone: (+995) 322 14 71 71

Great Britain

Husqvarna UK Ltd
Preston Road
Aycliffe Industrial Park
Newton Aycliffe
County Durham
DL5 6UP
info.gardena@
husqvarna.co.uk

Greece

Π. ΠΑΠΑΔΟΠΟΥΛΟΣ ΑΕΒΕ
Λεωφ. Αθηνών 92
Αθήνα
T.K.104 42
Ελλάδα
Τηλ. (+30) 210 51 93 100
info@papadopoulos.com.gr

Hungary

Husqvarna Magyarország Kft.
Ezred u. 1-3
1044 Budapest
Telefon: (+36) 1 251-4161
vevoszolgalat.husqvarna@
husqvarna.hu

Iceland

Ó. Johnson & Kaaber
Tunguhalsi 1
110 Reykjavik
ooj@ojk.is

Ireland

Husqvarna UK Ltd
Preston Road
Aycliffe Industrial Park
Newton Aycliffe
County Durham
DL5 6UP
info.gardena@
husqvarna.co.uk

Italy

Husqvarna Italia S.p.A.
Via Santa Vecchia 15
23868 VALMADRERA (LC)
Phone: (+39) 0341.203.111
assistenza.italia@
it.husqvarna.com

Japan

KAKUICHI Co. Ltd.
Sumitomo Realty &
Development Kojimachi
BLDG., 8F
5-1 Nibannco
Chiyoda-ku
Tokyo 102-0084
Phone: (+81) 33 264 4721
m_ishihara@kaku-ichi.co.jp

Kazakhstan

LAMED Ltd.
155/1, Tazhibayevoi Str.
050060 Almaty
IP Schmidt
Abayavenue 3B
110 005 Kostanay

Korea

Kyung Jin Trading CO.,LTD.
107-4, SunDuk Bld.,
YangJae-dong,
Seocho-gu,
Seoul, (zipcode: 137-891)
Phone: (+82) (0)2 574-6300

Kyrgyzstan

Alye Maki
av. Moladaya Guardir J 3
720014
Bishkek

Latvia

Husqvarna Latvija SIA
Ulbrokas 19A
LV-1021 Rīga
info@gardena.lv

Lithuania

UAB Husqvarna Lietuva
Ateities pl. 77C
LT-52104 Kaunas
info@gardena.lt

Luxembourg

Magasins Jules Neuberger
39, rue Jacques Stas
Luxembourg-Gasperich 2549
Case Postale No. 12
Luxembourg 2010
Phone: (+352) 40 14 01
api@neuberger.lu

Mexico

AFOSA
Av. Lopez Mateos Sur # 5019
Col. La Calma 45070
Zapopan, Jalisco
Mexico
Phone: (+52) 33 3818-3434
icornejo@afosa.com.mx

Moldova

Convel S.R.L.
290A Muncesti Str.
2002 Chisinau

Netherlands

Husqvarna Nederland B.V.
GARDENA Division
Postbus 50131
1305 AC ALMERE
Phone: (+31) 36 521 00 10
info@gardena.nl

Neth. Antilles

Jonka Enterprises N.V.
Sta. Rosa Weg 196
P.O. Box 8200
Curaçao
Phone: (+599) 9 767 66 55
pgm@jonka.com

New Zealand

Husqvarna New Zealand Ltd.
PO Box 76-437
Manukau City 2241
Phone: (+64) (0) 9 9202410
support.nz@husqvarna.co.nz

Norway

Husqvarna Norge AS
Gardena Division
Trøskenveien 36
1708 Sarpsborg
info@gardena.no

Peru

Husqvarna Perú S.A.
Jr. Ramón Cárcamo 710
Lima 1
Tel: (+51) 1 3320400 ext. 416
juan.remuzgo@
husqvarna.com

Poland

Husqvarna
Poland Spółka z o.o.
ul. Wysockiego 15 b
03-371 Warszawa
Phone: (+48) 22 330 96 00
gardena@husqvarna.com.pl

Portugal

Husqvarna Portugal, SA
Lagoa - Albarraque
2635 - 595 Rio de Mouro
Tel.: (+351) 21 922 85 30
Fax : (+351) 21 922 85 36
info@gardena.pt

Romania

Madex International Srl
Soseaua Odaii 117-123,
RO 013603 București, S1
Phone: (+40) 21 352.76.03
madex@ines.ro

Russia / Россия

ООО „Хускварна“
141400, Московская обл.,
г. Химки,
улица Ленинградская,
владение 39, стр.6
Бизнес Центр
„Химки Бизнес Парк“,
помещение ОВ02_04
http://www.gardena.ru

Serbia

Domel d.o.o.
Autoput za Novi Sad bb
11 273 Belgrade
Phone: (+381) 1 18 48 88 12
miroslav.jejina@domel.rs

Singapore

Hy-Ray PRIVATE LIMITED
40 Jalan Pemimpin
#02-08 Tat Ann Building
Singapore 577185
Phone: (+65) 6253 2277
shiyiing@hyray.com.sg

Slovak Republic

Husqvarna Česko s.r.o.
Türkova 2319/5b
149 00 Praha 4 – Chodov
Bezplatná infolinka:
800 154 044
servis@sk.husqvarna.com

Slovenia

Husqvarna Austria GmbH
Industriezeile 36
4010 Linz
Tel.: (+43) 732 77 01 01-485
service.gardena@
husqvarnagroup.com

South Africa

Husqvarna
South Africa (Pty) Ltd
Postnet Suite 250
Private Bag X6,
Cascades, 3202
South Africa
Phone: (+27) 33 846 9700
info@gardena.co.za

Spain

Husqvarna España S.A.
Calle de Rivas nº 10
28052 Madrid
Phone: (+34) 91 708 05 00
atencioncliente@gardena.es

Suriname

Agrofix n.v.
Verlengde Hogestraat #22
Phone: (+597) 472426
agrofix@sr.net
Pobox : 2006
Paramaribo
Suriname – South America

Sweden

Husqvarna AB
Gardena Division
S-561 82 Husqvarna
Gardenaorder@husqvarna.se

Switzerland / Schweiz

Husqvarna Schweiz AG
Consumer Products
Industriestrasse 10
5506 Mägenwil
Phone: (+41) (0) 62 887 37 90
info@gardena.ch

Turkey

Dost Bahçe Diş Ticaret
Müessesilik A.Ş
Yunus Mah. Adil Sok. No:3
Ic Kapi No: 1 Kartal
34873 Istanbul
Phone: (+90) 216 38 93 939
info@dostbahce.com.tr

Ukraine / Україна

ТОВ «Хускварна Україна»
вул. Васильківська, 34,
офіс 204-г
03022, м. Київ
Тел. (+38) 044 498 39 02
info@gardena.ua

Uruguay

FELI SA
Entre Rios 1083 CP 11800
Montevideo – Uruguay
Tel: (+598) 22 03 18 44
info@felisa.com.uy

Venezuela

Corporación Casa y Jardín C.A.
Av. Caroní, Edif. Trezmen, PB.
Colinas de Bello Monte.
1050 Caracas.
Tlf: (+58) 212 992 33 22
info@casayjardin.net.ve

5031-20.960.03/1217

© GARDENA
Manufacturing GmbH
D-89070 Ulm
http://www.gardena.com