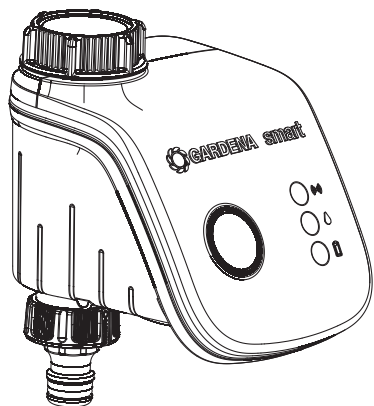


 **GARDENA®**  
smartsystem



Art.nr. 19031

**NO Bruksanvisning**  
smart Water Control

---

# GARDENA smart Water Control

1. SIKKERHET . . . . .	2	ansvarlig person. Barn må være under oppsyn, for å kunne garantere at de ikke leker med produktet.
2. FUNKSJON . . . . .	3	Apparatet må ikke brukes når du er trett, syk eller påvirket av alkohol, rusmidler eller medisiner.
3. IGANGSETTING . . . . .	3	
4. BETJENING . . . . .	5	
5. VEDLIKEHOLD . . . . .	6	
6. LAGRING . . . . .	6	
7. OPPRETNING AV FEIL . . . . .	6	
8. TEKNISKE DATA . . . . .	7	
9. TILBEHØR . . . . .	7	
10. SERVICE/GARANTI . . . . .	8	

## Øversettelse av de originale instruksjonene.



Av sikkerhetsmessige grunner må barn og ungdom under 16 år samt personer som ikke er kjent med denne bruksanvisningen ikke bruke dette produktet. Personer med nedsatt psykisk eller mental helse får kun bruke produktet under overvåking eller instruksjon av en

### Riktig anvendelse:

GARDENA smart Water Control er beregnet til privat bruk i hus- og hobbyhager for utelukkende bruk utendørs for styring av vannspredere og vanningsystemer. smart Water Control kan brukes til automatisk vanning i ferien.

smart Water Control kan kun programmeres sammen med GARDENA smart Gateway art.nr. 19000.

**GARDENA smart Water Control skal ikke brukes i industriell bruk eller i forbindelse med kjemikalier, næringsmidler, lettantennelige og eksplosive stoffer.**

## 1. SIKKERHET

### Les nøye gjennom bruksanvisningen og oppbevar denne til senere bruk.

FARE! Mindre deler kan lett svelges. Ved polyposer er det fare for kvalning for småbarn. Hold småbarn på avstand under monteringen.

FARE! Dette produktet oppretter et elektromagnetisk felt under drift. Dette feltet kan under visse betingelser påvirke funksjonen til aktive eller passive medisinske implantater. For å utelukke fare ved situasjoner som kan føre til alvorlige eller dødelige personskader, skal personer med et medisinsk implantat rådføre seg med lege og produsenten av implantatet før bruk av dette produktet.

Apparatet kan brukes i temperaturområdet +5 °C – +50 °C utendørs.

Kontroller produktet for skader før hver igangsetting.

Hold barn på avstand fra skadede deler.

Kontroller batterien regelmessig for skader.

Ikke bruk skadede batterier. Kast disse på forskriftsmessig måte (se kapittel 6 LAGRING "Bortfraktning/Avfallshåndtering av brukte batterier").

Hold barn på avstand fra skadede batterier.

Ikke bruk Water Control i eksplosjonsfarlige områder.

Kontroller apparatet for lekkasje før hver igangsetting.

Ved solstråling varmes produktet opp. Det kan føre til lette forbrenninger ved kontakt.

Pass på at du kun bruker produktet innenfor det nevnte temperaturområdet (se kapittel 1. SIKKERHET: +5 °C – +50 °C).

### Batterier:

Av funksjonssikkerhetsgrunner skal det i Water Control kun brukes 3 x alkali-mangan (alkaliske) batterier av typen LR6 (AA) (Mignon) for det godkjente temperaturområdet +5 °C – +50 °C).



**FARE!**

**Eksplosjonsfare ved feil utskiftning av batteriene. Avfallshåndtering av brukte batterier se 6. LAGRING.**

Ikke bruk oppladbare batterier.

For å hindre svikt av Water Control grunnet svakt batteri ved lengre fravær, må batteriet skiftes ut når batterivisning blinker gult.

Batteriene skal ikke fjernes under vanning (først til kontinuerlig vanning).

## Igangsetting



**OBS!**

**Water Control er ikke godkjent til drift innendørs.**

→ **Water Control skal kun brukes utendørs.**

Water Control skal kun monteres loddrett med overfalsmutteren oppad for å forhindre en inntrengning av vann i batterihuset.

Minste vannforsyningsmengde for en

sikker koblingsfunksjon på Water Control er 20 – 30 l/t. F.eks. til styring av Micro-Drip-systemet er det nødvendig med min. 10 – 15 stk. 2-liters dryppinnretninger.

Temperaturen på det gjennomstrømmende vannet skal være maks. 40 °C.

→ **Bruk kun rent ferskvann.**

Minste driftstrykk er 0,5 bar, maksimalt driftstrykk er 12 bar.

Unngå strekkbelastninger.

→ **Ikke trekk i den tilkoblede slangen.**

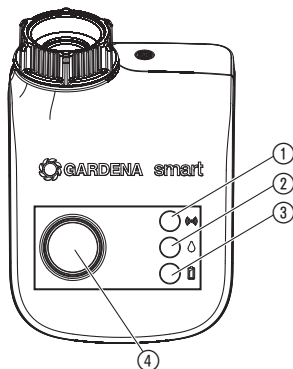
## 2. FUNKSJON

### Water Control:

Water Control blir styrt automatisk via GARDENA smart system-appen. Til vanning kan det brukes en vannspreder, et sprinkler-system-anlegg eller et dråpevanningssystem.

Water Control overtar automatisk vanningen etter innstilt program og kan dermed også brukes i løpet av ferien. Tidlig på morgenen eller sent på kvelden er fordampningen og dermed vannforbruket minst.

### Betjeningselementer/visninger:



#### ① Tilkoblings-LED:

**Grønn blinkende:** Ved registrering

**Grønn i 10 sek.:** Høy signalstyrke

**Gul i 10 sek.:** Middels signalstyrke

**Rød i 10 sek.:** Lav signalstyrke

#### ② LED aktiv vanning:

**Grønn i 10 sek.**

#### ③ LED batterivisning:

**Grønn i 20 sek.:** Kapasitet > 4 uker

**Gul blinkende:** Kapasitet < 4 uker

**Rød blinkende:** Kapasitet < 2 uker

**Rød lysende:** Batteri tomt

Når LED-en lyser rødt, blir ventilen ikke lenger åpnet.

En ventil som er åpnet av programmet, blir i alle tilfeller lukket igjen. Batterivisningen blir tilbakestilt ved batteriutskiftning.

→ Skifte batterier (se 3. IGANGSETTING "Sette inn batterier").

#### ④ Man. tast:

Manuell åpning eller lukking av vanngjennomstrømningen.

## 3. IGANGSETTING

### Legg inn batterier:

Batteriene følger ikke med i leveringen.

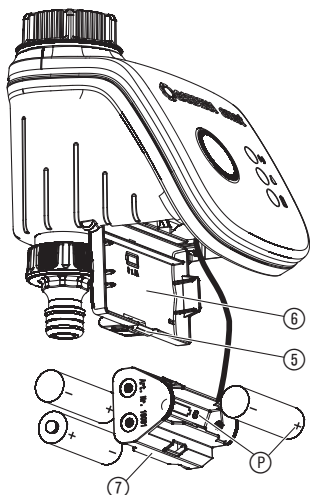
Water Control skal kun brukes med 3 x alkali-mangan (alkaliske) batterier av type LR6 (AA) (Mignon).

Driftstiden er ca. 6 måneder. Avhengig av utetemperatur og hyppigheten til overføringene kan driftsvarigheten variere.



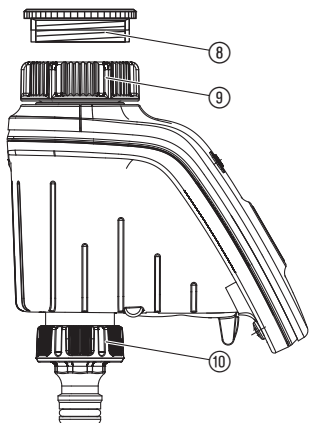
**OBS!**

**Det skal ikke brukes oppladbare batterier!**



1. Trykk lasken ⑤ og vipp på dekselet ⑥.
2. Ta ut batteriholder ⑦.
3. Legg inn batterier i batteriholderen ⑦. Vær oppmerksom på riktig polaritet ⑧.
4. Sett batteriholderen ⑦ på dekselet ⑥.
5. Lukk dekselet ⑥.

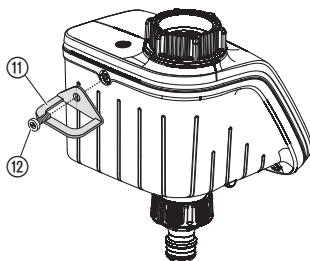
### Koble til Water Control:



Water Control er utstyrt med en overfalsmutter ⑨ for vannkraner med 33,3 mm (G 1")-gjenger. Medfølgende adapter ⑧ tjener til tilkobling av Water Control til vannkran med 26,5 mm (G 3/4")-gjenge.

1. **For 26,5 mm (G 3/4")-gjenge:**  
Skrus adapter ⑧ på vannkranen for hånd (Ikke bruk tang).
2. Skru overfalsmutteren ⑨ til Water Control på for hånd på gjengen til vannkranen (ikke bruk tang).
3. Skru krankobling ⑩ på Water Control.

### Monter tyverisikring (frivillig):



For å sikre Water Control mot tyveri kan GARDENA tyverisikring art.nr. 1815-00.791.00 bestilles hos GARDENA Service.

1. Skru fast klemmen ⑪ med skruen ⑫ på baksiden av Water Control.
2. Bruk klemmen ⑪ f.eks. til feste av en kjede.

**Skruen kan etter en gangs innskruing ikke løsnes igjen.**

## 4. BETJENING

### Betjening via GARDENA smart system-appen:

Med GARDENA smart system-appen styrer du alle GARDENA smart system-apparater fra hvor som helst til enhver tid. Den kostnadsfrie GARDENA smart system-appen kan lastes ned fra Apple App Store eller Google Play Store.

For integreringen kreves en smart Gateway som er tilknyttet Internett. Integreringen av alle GARDENA smart system-apparater skjer via appen. Følg anvisningene i appen.

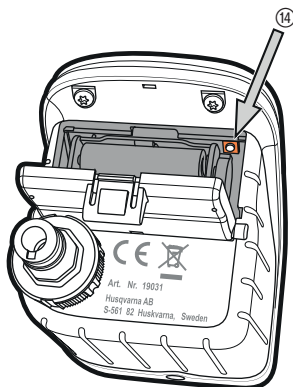
### Innstillinger av Water Control:

- Etter tidsplanen i smart system-appen: Vanningsdager, -start, -varighet
- Etter behov i smart system-appen: Starte og Avslutte
- Manuell drift på Water Control

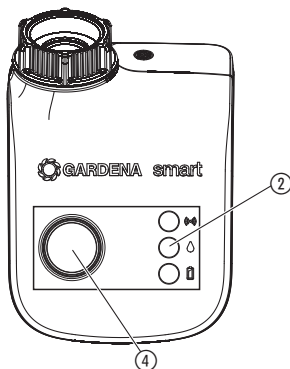
### Gjenoprette fabrikktilstand:

smart Water Control blir tilbakestilt til fabrikktilstand.

→ **Hold reset-tasten ⑭ trykket i min. 10 sekunder.**



### Manuell vanning på Water Control:



Ventilen kan til enhver tid åpnes eller lukkes manuelt (det er kun i løpet av integreringsmodus .at ingen manuell vanning er mulig). Også en programstyrt åpen ventil kan lukkes tidligere, uten at programdata forandres.

1. Trykk **Man.**-tasten ④ for å åpne ventilen manuelt (hhv. lukke en åpent ventil).

**LED-en Aktiv vanning ② lyser grønt i 10 sek.**

2. Trykk **Man.**-tasten for å lukke ventilen før tiden.

Når Water Control er i "hvilemodus" trykk **Man.**-tasten 2 ganger.

Vanningstiden (0 til 59 min.) tilsvarer angivelsen i GARDENA smart system-appen.

Hvis en programstyrt vanning stoppes manuelt, kan den programstyrte vanningen ikke fortsette.

Når ventilen åpnes manuelt og en programmert vanningsstart overlapper med den manuelle åpningstiden, undertrykkes den programmerte starttiden.

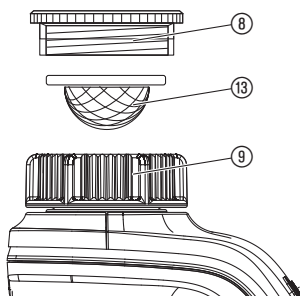
### Eksempel:

Ventilen åpnes manuelt kl. 9, åpningstiden er på 30 minutter.

Et program, hvor starttiden (**START**) ligger mellom kl. 9 og kl. 9.30, utføres i dette tilfellet ikke.

## 5. VEDLIKEHOLD

### Rengjør smussilen:



### Rengjør Water Control:

Smussilen ⑬ skal kontrolleres regelmessig og rengjøres ved behov.

1. Skru overfalsmutteren ⑨ til Water Control av for hånd fra gjengen til vannkranen (ikke bruk tang).
2. Evt. skru ut adapteren ⑥.
3. Ta ut smussilen ⑬ til overfalsmutteren ⑨ og rengjør.
4. Monter Water Control igjen (se 3. IGANGSETTING "Koble til Water Control").

Det skal ikke brukes etsende eller skurende rengjøringsmidler.

→ **Rengjør Water Control med en fuktig klut (ikke bruk løsemiddel).**

## 6. LAGRING

### Ta ut av drift:

Produktet må oppbevares utilgjengelig for barn.

1. For å skåne batteriene skal disse fjernes (se 3. IGANGSETTING).
2. Oppbevar Water Control på et tørt, frostfritt sted.

### Bortfrakting:

(i henhold til RL2012/19/EU)



Produktet skal ikke kastes sammen med vanlig husholdningsavfall. Det må kastes i henhold til de gjeldende lokale miljøforskriftene.

#### VIKTIG!

Kast produktet via eller ved den lokale resirkuleringsinnsamlingsstasjonen.

### Avfallshåndtering av brukte batterier:

Lever inn brukte batterier til et utsalgssted eller kast dem ved det kommunale innsamlingsstedet.

Batteriene skal kun kastes i utladet tilstand.

## 7. OPPRETNING AV FEIL

Problem	Mulig årsak	Avhjelp
Ingen LED-visning	Batterier lagt inn feil.	→ Ta hensyn til polstillingen (+/-).
	Batterier helt tomme.	→ Legg inn nye (alkaliske)-batterier.
Manuell vanning med Man.-tasten er ikke mulig	Water Control i hvilemodus.	→ Trykk <b>Man.</b> -tasten.
	Batterier tomme (LED-batteri-visning lyser rødt).	→ Legg inn nye (alkaliske)-batterier.
	Vannkran lukket.	→ Åpne vannkran.

Problem	Mulig årsak	Avhjelp
Vanningsprogram blir ikke utført (ingen vanning)	Ventil ble tidligere åpnet manuelt.	→ Unngå eventuelle program-overlappinger.
	Vannkran lukket.	→ Åpne vannkran.
	Batterier tomme (LED-batterivisning lyser rødt).	→ Legg inn nye (alkaliske) batterier.
Vanningscomputer lukker ikke	Minste mengde under 20 l/t.	→ Koble til flere dråpeinnretninger.



**MERK:** Henvend deg til GARDENA servicesenter ved andre feil. Reparasjoner skal kun foretas av GARDENA servicesentre samt fagforhandlere som er autorisert av GARDENA.

## 8. TEKNISKE DATA

smart Water Control	Enhet	Verdi (art.nr. 19031-20)
Driftstemperatur (utendørs)	°C	5 – 50
<i>Intern SRD (radioantenner for korte strekninger)</i>		
Frekvensområde	MHz	863 – 870
Maksimal sendeytelse	mW	25
Radiorekkevidde ved fritt felt	m	ca. 100
Min./maks. driftstrykk	bar	0,5 / 12
Gjennomstrømningsvæske		Klart ferskvann
Maks. væsketemperatur	°C	40
Batterier som skal brukes		3 x alkali-mangan (alkaliske) batterier av type LR6 (AA) Mignon
Driftstid på batteriene		ca. 6 måneder med alkaliske batterier (min 2000 mAh)

## 9. TILBEHØR

GARDENA tyverisikring

art.nr. 1815-00.791.00  
(via GARDENA Service)

## 10. SERVICE/GARANTI

---

### **Service:**

Ta kontakt med adressen på baksiden.

### **Garanti:**

Ved garantikrav blir du ikke påkrevd avgifter for tjenestene som leveres.

GARDENA Manufacturing GmbH tilbyr en toårig garanti (trer i kraft på kjøpsdato) for dette produktet. Denne garantien omfatter alle betydelige feil på produktet som beviselig skyldes material- eller produksjonsfeil. Denne garantien oppfylles ved at vi tilbyr et fullt funksjonelt erstatningsprodukt eller ved kostnadsfri reparasjon av feil på produktet som sendes til oss. Vi forbeholder oss retten til å velge mellom disse alternativene. Denne tjenesten er underlagt følgende forholdsregler:

- Produktet har blitt brukt til det tiltenkte formålet i henhold til anbefalingene i brukerhåndboken.

- Verken kjøperen eller en tredjepart har forsøkt å reparere produktet.

Denne produsentgarantien påvirker ikke garanti-rettigheter mot forhandleren/butikken.

Hvis det oppstår problemer med dette produktet, kan du kontakte serviceavdelingen vår eller sende det defekte produktet sammen med en kort beskrivelse av feilen til GARDENA Manufacturing GmbH. Sørg for at du har dekket alle fraktkostnadene tilstrekkelig og har fulgt relevante retningslinjer for porto og emballasje. Garantikrav må ledsages av en kopi av kjøpsbeviset.

Defekter på grunn av feil innlagte eller utløpte batterier dekkes ikke av garantien.

Skader på grunn av frostpåvirkning er utelukket fra garantien.



**Deutschland / Germany**

GARDENA  
Manufacturing GmbH  
Central Service  
Hans-Lorenser-Straße 40  
D-89079 Ulm  
Produktfragen:  
(+49) 731 490 - 123  
Reparaturen:  
(+49) 731 490 - 290  
service@gardena.com

**Albania**

COBALT Sh.p.k.  
Rr. Siri Kodra  
10000 Tirana

**Argentina**

Husqvarna Argentina S.A.  
Av.del Libertador 5954 –  
Piso 11 – Torre B  
(C1428ARP) Buenos Aires  
Phone: (+54) 11 5194 5000  
info.gardena@  
ar.husqvarna.com

**Armenia**

Garden Land Ltd.  
61 Tigran Mets  
0005 Yerevan

**Australia**

Husqvarna Australia Pty. Ltd.  
Locked Bag 5  
Central Coast BC  
NSW 2252  
Phone: (+61) (0) 2 4352 7400  
customer.service@  
husqvarna.com.au

**Austria / Österreich**

Husqvarna Austria GmbH  
Industriezeile 36  
4010 Linz  
Tel.: (+43) 732 77 01 01-485  
service.gardena@  
husqvarnagroup.com

**Azerbaijan**

Firm Progress  
a. Aliyev Str. 26A  
1052 Bakı

**Belgium**

Husqvarna België nv/sa  
Gardena Division  
Rue Egide Van Ophem 111  
1180 Uccle / Ukkel  
Tel.: (+32) 2 72 92 12  
info@gardena.be

**Bosnia / Herzegovina**

SILK TRADE d.o.o.  
Industrijska zona Bukva bb  
74260 Tešanj

**Brazil**

Husqvarna do Brasil Ltda  
Av. Francisco Matarazzo,  
1400 – 19º andar  
São Paulo – SP  
CEP: 05001-903  
Tel: 0800-112252  
marketing.br.husqvarna@  
husqvarna.com.br

**Bulgaria**

AGROLAND България АД  
бул. 8 Декември, №13  
Офис 5  
1700 Студентски град  
София  
Тел.: (+359) 246669 10  
info@agroland.eu

**Canada / USA**

GARDENA Canada Ltd.  
100 Summerlea Road  
Brampton, Ontario L6T 4X3  
Phone: (+1) 905 792 9330  
info@gardenacanada.com

**Chile**

Maquinarias Agroforestales  
Ltda. (Maga Ltda.)  
Santiago, Chile  
Avda. Chesteron  
# 8355 comuna Las Condes  
Phone: (+56) 2 202 4417  
Daiton@maga.cl  
Zipcode: 7560330

**China**

Husqvarna (Shanghai)  
Management Co., Ltd.  
富世华 (上海) 管理有限公司  
3F, Benq Square B,  
No207, Song Hong Rd.,  
Chang Ning District,  
Shanghai, PRC. 200335  
上海市长宁区崧浜路207号明  
基广场B座3楼, 邮编: 200335

**Colombia**

Husqvarna Colombia S.A.  
Calle 1 No. 68 D-31, zona  
Industrial de Montevideo  
Bogotá, Cundinamarca  
Tel. 571 2922700 ext. 105  
jairo.salazar@  
husqvarna.com.co

**Costa Rica**

Compania Exim  
Euroberoamericana S.A.  
Los Colegios, Moravia,  
200 metros al Sur del Colegio  
Saint Francis – San José  
Phone: (+506) 297 68 83  
exim\_euro@racsa.co.cr

**Croatia**

SILK ADRIA d.o.o.  
Josipa Lončara 3  
10090 Zagreb  
Phone: (+385) 1 3794 580  
silk.adria@zg.t-com.hr

**Cyprus**

Med Marketing  
17 Digeni Akrita Ave  
P.O. Box 27017  
1641 Nicosia

**Czech Republic**

Husqvarna Česko s.r.o.  
Türkova 2319/5b  
149 00 Praha 4 – Chodov  
Bezplatná infolinka:  
800 100 425  
servis@cz.husqvarna.com

**Denmark**

GARDENA DANMARK  
Lervvej 19, st.  
3500 Værløse  
Tlf.: (+45) 70264770  
husqvarna@husqvarna.dk  
www.gardena.com/dk

**Dominican Republic**

BOSQUESA, S.R.L  
Carretera Santiago Licey  
Km. 5 ½  
Esquina Copal II,  
Santiago  
Dominican Republic  
Phone: (+809) 736-0333  
joserbosquesa@claro.net.do

**Ecuador**

Husqvarna Ecuador S.A.  
Arupos E1-181 y 10 de  
Agosto Quito, Pichincha  
Tel: (+593) 22800739  
francisco.jacome@  
husqvarna.com.ec

**Estonia**

Husqvarna Eesti OÜ  
Gardena Division  
Valdeku 132  
Tallinn  
11216, Estonia  
info@gardena.ee

**Finland**

Oy Husqvarna Ab  
Gardena Division  
Lautatarhankatu 8 / P/L 3  
00581 HELSINKI  
info@gardena.fi

**France**

Husqvarna France  
9/11 Allée des pierres mayettes  
92635 Gennevilliers Cedex  
France  
http://www.gardena.com/fr  
NF AZUR: 0 810 0 78 23  
(Prix d'un appel local)

**Georgia**

ALD Group  
Bellashvili 8  
1159 Tbilisi

**Great Britain**

Husqvarna UK Ltd  
Preston Road  
Aycliffe Industrial Park  
Newton Aycliffe  
County Durham  
DL5 6UP  
info.gardena@  
husqvarna.co.uk

**Greece**

Π.ΠΑΠΑΔΟΠΟΥΛΟΣ ΑΕΒΕ  
Λεωφ. Αθηνών 92  
Αθήνα  
T.K.104 42  
ΕΛΑδδα  
Τηλ. (+30) 210 5193100  
info@papadopoulos.com.gr

**Hungary**

Husqvarna Magyarorszáig Kft.  
Ezred u. 1-3  
1044 Budapest  
Telefon: (+36) 1 251-4161  
vevoszolgalat.husqvarna@  
husqvarna.hu

**Iceland**

O. Johnson & Kaaber  
Túnguhsali 1  
110 Reykjavik  
ojo@oik.is

**Ireland**

Husqvarna UK Ltd  
Preston Road  
Aycliffe Industrial Park  
Newton Aycliffe  
County Durham  
DL5 6UP  
info.gardena@  
husqvarna.co.uk

**Italy**

Husqvarna Italia S.p.A.  
Via Santa Vecchia 15  
23868 VALMADRERA (LC)  
Phone: (+39) 0341.203.111  
assistenza.italia@  
it.husqvarna.com

**Japan**

KAJUICHI Co. Ltd.  
Sumitomo Realty &  
Development Kojimachi  
BLDG., 8F  
5-1 Nibancyo  
Chiyoda-ku  
Tokyo 102-0084  
Phone: (+81) 33 264 4721  
m\_ishihara@kaku-ichi.co.jp

**Kazakhstan**

LAMED Ltd.  
155/1, Tazhibayevoy Str.  
050060 Almaty  
IP Schmidt  
Abayavenue 3B  
110 005 Kostanay

**Korea**

Kyung Jin Trading CO.,LTD.  
107-4, SunDuk Bid.,  
YangJae-dong,  
Seochoo-gu,  
Seoul, (zipcode: 137-891)  
Phone: (+82) (0)2 574-6300

**Kyrgyzstan**

Alye Maki  
av. Molodaya Guardir J 3  
720014  
Bishkek

**Latvia**

Husqvarna Latvija SIA  
Gardena Division  
Ulbrokas 19A  
LV-1021 Riga  
info@gardena.lv

**Lithuania**

UAB Husqvarna Lietuva  
Gardena Division  
Ateities pl. 77C  
LT-52104 Kaunas  
info@gardena.lt

**Luxembourg**

Magasin Jules Neuberg  
39, rue Jacques Stas  
Luxembourg-Gasperich 2549  
Case Postale No. 12  
Luxemburg 2010  
Phone: (+352) 40 14 01  
api@neuberg.lu

**Mexico**

AFOSA  
Av. Lopez Mateos Sur # 5019  
Col. La Calma 45070  
Zapopan, Jalisco  
Mexico  
Phone: (+52) 33 3818-3434  
icoimejo@afosa.com.mx

**Moldova**

Convel S.R.L.  
290A Muncesti Str.  
2002 Chisinau

**Netherlands**

Husqvarna Nederland B.V.  
GARDENA Division  
Postbus 50131  
1305 AC ALMERE  
Phone: (+31) 36 521 00 10  
info@gardena.nl

**Neth. Antilles**

Jonka Enterprises N.V.  
Sta. Rosa Weg 196  
P.O. Box 8200  
Curaçao  
Phone: (+599) 9 767 66 55  
pgm@jonka.com

**New Zealand**

Husqvarna New Zealand Ltd.  
PO Box 76-437  
Manukau City 2241  
Phone: (+64) (0) 9 9202410  
support.nz@husqvarna.co.nz

**Norway**

Husqvarna Norge AS  
Gardena Division  
Troskenveien 36  
1708 Sarpsborg  
Tel: 69 10 47 00  
www.gardena.no

**Peru**

Husqvarna Perú S.A.  
Jr. Ramón Cárcamo 710  
Lima 1  
Tel: (+51) 1 3320400 ext.416  
juan.remuzgo@  
husqvarna.com

**Poland**

Husqvarna  
Poland Spółka z o.o.  
ul. Wysockiego 15 b  
03-371 Warszawa  
Phone: (+48) 22 330 96 00  
gardena@husqvarna.com.pl

**Portugal**

Husqvarna Portugal, SA  
Lagoa – Albarraque  
2635 – 595 Rio de Mouro  
Tel.: (+351) 21 922 85 30  
Fax : (+351) 21 922 85 36  
info@gardena.pt

**Romania**

Madex International Srl  
Soseaua Odaii 117-123,  
RO 013603 Bucuresti, S1  
Phone: (+40) 21 352.76.03  
madex@ines.ro

**Russia / Россия**

ООО „Хускварна“  
141400, Московская обл.,  
г. Химки,  
улица Ленинградская,  
владение 39, стр.6  
Бизнес Центр  
„Химки Бизнес Парк“,  
помещение 0802\_04  
http://www.gardena.ru

**Serbia**

Domel d.o.o.  
Autoput za Novi Sad bb  
11 273 Belgrade  
Phone: (+381) 11 848 88 12  
milorav.jejina@domel.rs

**Singapore**

Hy-Ray PRIVATE LIMITED  
40 Jalan Pemimpin  
#02-08 Tat Ann Building  
Singapore 577185  
Phone: (+65) 6253 2277  
shying@hyray.com.sg

**Slovak Republic**

Husqvarna Cesko s.r.o.  
Türkova 2319/5b  
149 00 Praha 4 – Chodov  
Bezplatná infolinka:  
800 154 044  
servis@sk.husqvarna.com

**Slovenia**

Husqvarna Austria GmbH  
Industriezeile 36  
4010 Linz  
Tel.: (+43) 732 77 01 01-485  
service.gardena@  
husqvarna.com

**South Africa**

Husqvarna  
Husqvarna (Pty) Ltd  
Postnet Suite 250  
Private Bag X6,  
Cascades, 3202  
South Africa  
Phone: (+27) 33 846 9700  
info@gardena.co.za

**Spain**

Husqvarna España S.A.  
Calle de Rivas nº10  
28052 Madrid  
Phone: (+34) 91 708 05 00  
atencioncliente@gardena.es

**Suriname**

Agrofix n.v.  
Verlengde Hogestraat # 22  
Bonaire : (+597) 472426  
agrofix@sr.net  
Pobox : 2006  
Paramaribo  
Suriname – South America

**Sweden**

Husqvarna AB  
Gardena Division  
S-561 82 Huskvarna  
info@gardena.se

**Switzerland / Schweiz**

Husqvarna Schweiz AG  
Consumer Products  
Industriestrasse 10  
5506 Mägenwil  
Phone: (+41) (0) 62 887 37 90  
info@gardena.ch

**Turkey**

Dost Bağcı Diş Ticaret  
Müsteslikli A.Ş  
Yunus Mah. Adil Sok. No:3  
İç Kapı No: 1 Kartal  
34873 İstanbul  
Phone: (+90) 216 38 93 939  
info@dobtbağcı.com.tr

**Ukraine / Україна**

ТОВ „Хускварна Україна“  
вул. Васильківська, 34,  
офіс 204-р  
03022, Київ  
Тел. (+38) 044 498 39 20  
info@gardena.ua

**Uruguay**

FELI SA  
Entre Rios 1083 CP 1800  
Montevideo – Uruguay  
Tel: (+598) 22 03 18 44  
info@felisa.com.uy

**Venezuela**

Corporación Casa y Jardín C.A.  
Av. Caroní, Edif. Trezmen, PB.  
Colinas de Bello Monte.  
1050 Caracas.  
Tlf: (+58) 212 992 33 22  
info@casayjardin.net.ve

19031-20.961.03/0717  
© GARDENA  
Manufacturing GmbH  
D-89070 Ulm  
http://www.gardena.com