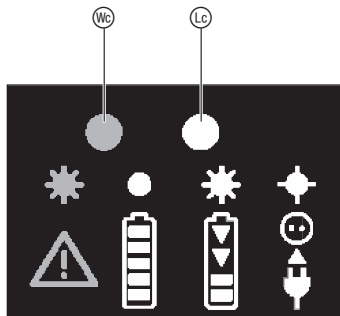
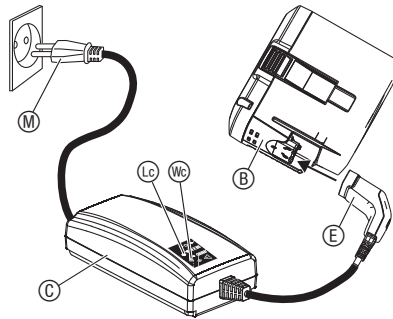
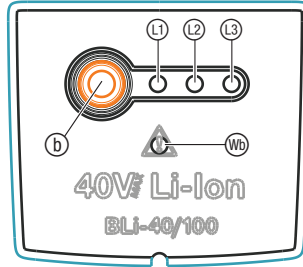
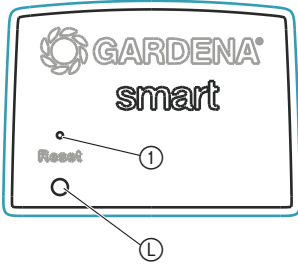




BLi-40/100 Art. 19090
BLi-40/160 Art. 19091

NO Bruksanvisning
smart Battery

BLi-40/100 / 2,6 Ah (Art. 19090)
BLi-40/160 / 4,2 Ah (Art. 19091)



GARDENA smart Battery

1. SIKKERHET	5
2. IGANGSETTING	7
3. BETJENING	10
4. VEDLIKEHOLD	13
5. LAGRING	13
6. OPPRETNING AV FEIL	14
7. TEKNISKE DATA	15
8. SERVICE/GARANTI	16

Øversettelse av de originale instruksjonene.



Les nøye gjennom denne bruksanvisningen, og les merknadene som står her. Gjør deg kjent med bruken av batteriet, ladeteknologien (se bruksanvisningen til GARDENA-enhet med oppladbart batteri), og les sikkerhetsinstruksjonene.

Av sikkerhetsmessige grunner må barn og ungdom under 16 år og personer som ikke er kjent med denne bruksanvisningen ikke benytte dette batteriet. Personer med nedsatt psykisk eller mental helse får kun bruke produktet under overvåking eller instruksjon av en ansvarlig person. Barn må være under oppsyn, for å kunne garantere at de ikke leker med produktet. Produktet må ikke brukes når du er trett, syk eller påvirket av alkohol, rusmidler eller medisiner.

Riktig anvendelse:

GARDENA smart Battery er til strømforsyning for de forskjellige batteridrevne apparatene fra GARDENA og er ment for bruk i privat husholdning og hage. Batteriet må ikke brukes i offentlige innretninger, parker, sportsanlegg, i nærheten av gater eller i land- og skogbruk.

GARDENA smart Battery er en del av GARDENA smart systems og kan kun programmeres sammen med **GARDENA smart Gateway art. 19000**.

1. SIKKERHET

Viktig!

Les nøye gjennom bruksanvisningen og oppbevar denne til senere bruk.

Symboler på produktet:



→ Følg sikkerhetsinstruksjonene på batteriet.



→ Batteriet må ikke utsettes for regn eller fuktighet.

Hvis det kommer vann inn i batteriet, øker faren for elektrisk støt.

Generelle sikkerhetsanvisninger

Elektrisk sikkerhet



FARE! Brannfare!

- Batteriet som skal lades må under ladeprosessen ligge på et ikke brennbart, varmebestandig og ikke ledende underlag.
- Hold etsende, brennbare og lettantennelige gjenstander unna batteriladeren og batteriet.
- Batteriladeren og batteriet må ikke dekkes til under ladeprosessen.

→ Ved røykutvikling eller brann må du umiddelbart koble fra batteriet.

→ Bruk bare den originale GARDENA-laderen til å lade batteriet. Ved bruk av andre batteriladere kan batteriene ødelegges og til og med oppstå brann.

→ Kontroller ladenivået jevnlig under opplading. Batteriet må aldri lades opp om natten.

→ Hvis du oppdager brann må du slukke flammene med oksygenreducerende materialer.

→ Batterikontaktene må ikke kobles til metallkomponenter.



FARE!

Eksplisjonsfare!

Beskytt batteriet mot varme og åpen flamme. Legg den ikke på varmelegemer eller utsett den over lengre tid for direkte sollys.

Pumpen må ikke brukes i omgivelser der det er fare for eksplosjon, for eksempel der det finnes brennbare væsker, gasser eller støv.

Batteriene kan generere gnister som kan antenne støv eller gasser.

Kontroller batteriet før hver bruk:

Gjennomfør før hver bruk en visuell kontroll av batteriet. Et batteri som ikke lenger fungerer må avfallbehandles forskriftsmessig.

For Art. 19091: Må ikke sendes i posten. For mer informasjon må du ta kontakt med den lokale resirkuleringsbedriften.

På grunn av faren for personskader må du ikke bruke batteriet som strømkilde for andre produkter. Bruk batteriet utelukkende til de tiltenkte GARDENA-produktene.

Batteriet skal utelukkende lades opp i omgivelsestemperaturer på 0 °C til 40 °C. La batteriet avkjøles etter lengre tids bruk.

Kontroller ladekabelen regelmessig etter tegn på skade eller aldring (sprøhet). Må bare brukes når den er i perfekt stand.

Batteriet må ikke oppbevares i temperaturer over 45 °C eller i direkte sollys. I idealfellet bør batteriet lagres under 25 °C slik at selvutladningen er liten.

Hold batteriet i god stand (rent), spesielt luftåpningene.

Hvis batteriet ikke skal brukes over en periode (vinteren), lader du batteriet opp, slik at det ikke blir dypt utladet.

Det må ikke oppbevares mens det fremdeles er koblet til verktøyet. Slik unngår du feil bruk og ulykker.

Batteriet må ikke oppbevares på steder der det kan forekomme statisk elektrisitet.

Ekstra sikkerhetsanvisninger



FARE!

Dette produktet oppretter et elektromagnetisk felt under drift. Dette feltet kan under visse betingelser påvirke funksjonen til aktive eller passive medisinske implantater. For å utelukke fare ved situasjoner som kan føre til alvorlige eller dødelige personskader, skal personer med et medisinsk implantat rådføre seg med lege og produsenten av implantatet før bruk av dette produktet.

Mindre deler kan lett svelges. Ved polyposer er det fare for kvelning for småbarn. Hold småbarn på avstand under monteringen.

2. IGANGSETTING

Lade batteriet:



OBS!

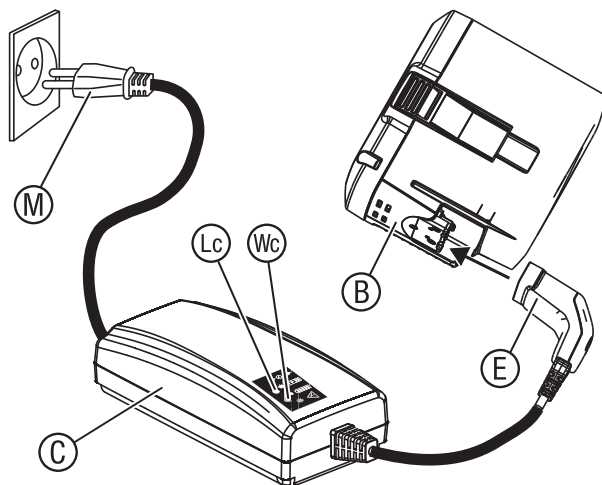
Før høy spenning skader batteriet og batteriladeren.

→ Kontroller at du bruker den riktige nettspenningen.

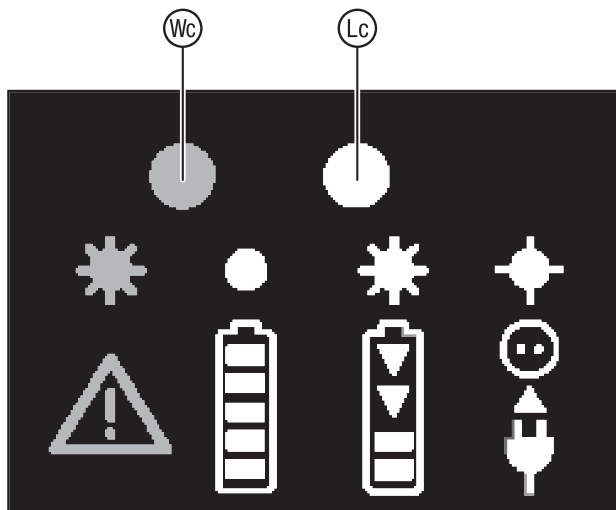
Før første gangs bruk må batteriet lades fullstendig.

Vi anbefaler å lade opp batteriet etter en push-up-melding for å sikre smart-funksjonen.

Litiumionbatteriet kan lades i enhver ladetilstand, og ladeforløpet kan når som helst avbrytes uten at det skader batteriet (ingen minneeffekt).

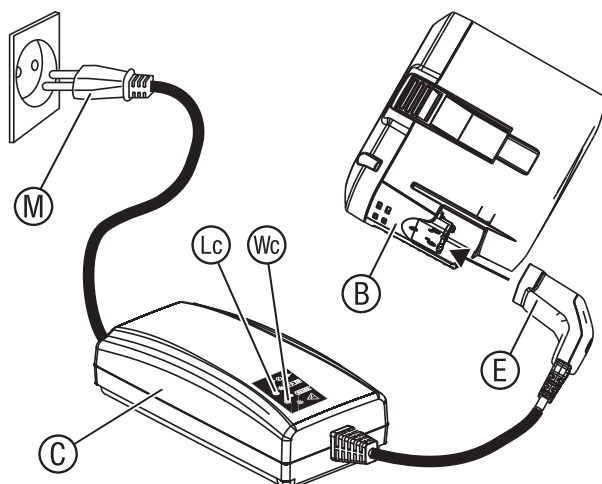


1. Koble nettleidingen (M) til batteriladeren (C).
2. Koble nettleidingen (M) til en stikkontakt.
3. Koble batteriladekabelen (E) til batteriet (B).

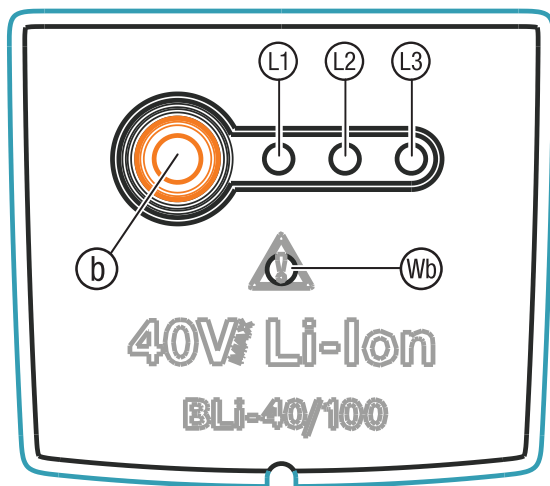


Når ladelampevisningen **Lc** på laderen blinker grønt én gang i sekundet, blir batteriet ladet.

Når ladelampevisningen **Lc** på laderen lyser grønt, er batteriet fulladet (Ladevarighet se 7. TEKNISKE DATA).



4. Kontroller ladetilstanden i regelmessige intervaller ved lading.
5. Når batteriet **B** er fulladet, koble batteriet **B** fra batteriladeren **C**.
6. Koble batteriladeren **C** fra stikkontakten.



Batteriladevisning ved lading:

Ladet 100 % ①, ② og ③ lyser

Ladet 66 – 99 % ① og ② lyser, ③ blinker

Ladet 33 – 65 % ① lyser, ② blinker

Ladet 0 – 32 % ① blinker

Batteriladevisning ved drift:

→ Trykk på tasten ① på batteriet.

Ladet 66 – 99 % ①, ② og ③ lyser

Ladet 33 – 65 % ① og ② lyser

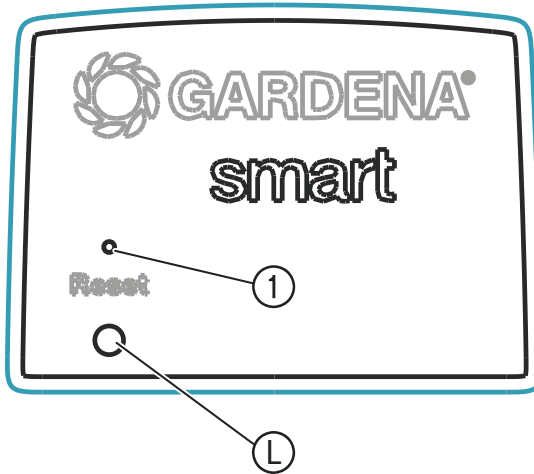
Ladet 10 – 32 % ① lyser

Ladet 0 – 10 % ① blinker

3. BETJENING

LED tilkoblingsvisning/ signalstyrke (L):

Batteriet må kobles til laderen!



Grønn blinkende:	Ved registrering
Grønn i 20 sek.:	Høy signalstyrke
Gul i 20 sek.:	Middels signalstyrke
Rød i 20 sek.:	Lav signalstyrke

Betjening via GARDENA smart system-appen:

Med **GARDENA smart system-appen** styrer du alle GARDENA smart system-produkter fra hvor som helst og til enhver tid. Den kostnadsfrie **GARDENA smart system-appen** kan lastes ned fra Apple App Store eller Google Play Store.

For integreringen kreves en **GARDENA smart Gateway** som er tilknyttet Internett. Alle GARDENA smart system-produktene integreres via appen. Følg anvisningene i appen.

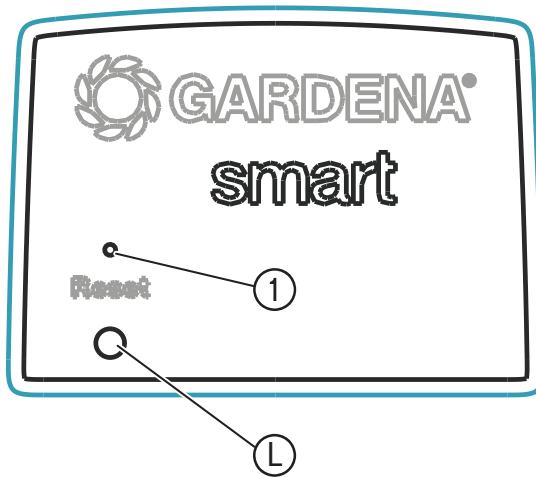
Innstillinger på smart batteriet:

Iht. smart system-appen:

- Batterikapasitet

Fabrikkinnstilling:

smart batteriet blir tilbakestillt til fabrikktilstand.



→ Trykk på Reset-tasten ①.
Ny forbindelse.

- eller -

→ Hold Reset-tasten ① trykket i min. 5 sekunder.
*Sletter den eksisterende forbindelsen og muliggjør en ny forbindelse,
f. eks. en annen Gateway.*

4. VEDLIKEHOLD

Rengjøre batteriet:

Se til at overflaten og kontaktene til batteriet og batteriladeren alltid er rene og tørre før du kobler til batteriladeren.

Ikke bruk flytende vann.

→ Rengjør kontaktene med en myk og tørr klut.

5. LAGRING

Ta ut av drift:

Produktet må oppbevares utilgjengelig for barn.

1. Lade batteriet.
2. Oppbevar batteriet på et tørt, fuktfritt og frostfritt sted.

Avfallshåndtering av batteriet:



Li-ion

GARDENA-batteriet inneholder litiumionelementer, som ved utløpet av levetiden skal kastes separat fra det normale husholdningsavfallet.







VIKTIG!

Kast batteriene via eller ved den lokale resirkuleringsinnsamlingsstasjonen.

1. Lad litiumionelementene fullstendig ut (henvend deg til GARDENA service).
2. Sikre litiumionelementkontakter mot kortslutning.
3. Kast litiumionelementene på fagmessig riktig måte.

6. OPPRETNING AV FEIL

Feilmeldinger på feil-LED / (se side 2).

Problem	Mulig årsak	Avhjelp
Feil-LED  på batteriet blinker	Underspenning	→ Lad batteriet.
	Temperaturen til batteriet ligger utenfor tillatt område.	→ Bruk batteriet i omgivelsestemperaturer fra –10 °C til 40 °C.
Feil-LED  på batteriet lyser	Batterifeil / batteri defekt.	→ Henvend deg til GARDENA service.
Ladelampen  på laderen lyser ikke	Laderen eller ladekabelen er ikke riktig tilkoblet.	→ Koble til laderen og ladekabelen på riktig måte.
Ladelampen  på laderen blinker raskt (4 x i sekundet)	Temperaturen til batteriet ligger utenfor tillatt område.	→ Bruk batteriet i omgivelsestemperaturer fra –10 °C til 40 °C.
Feil-LED-en  på laderen blinker	Batterifeil.	→ Ta ut batteriet og kontroller om du bruker et originalbatteri fra GARDENA.
Feil-LED-en  på laderen lyser	For høy temperatur i laderen.	→ Henvend deg til GARDENA service.



MERK: Henvend deg til GARDENA servicesenter ved andre feil. Reparasjoner skal kun foretas av GARDENA servicesentre samt fagforhandlere som er autorisert av GARDENA.

7. TEKNISKE DATA

	Enhet	Verdi (Art. 19090)	Verdi (Art. 19091)
Maks. batterispenning	V (AC)	40*	40*
Batterikapasitet	Ah	2,6	4,2
Batteriladetid 80 % / 100 % (ca.)	min.	65/90	105/140

* Maks. startspenning uten belastning av batteriet er 40 V, merkespenning er 36 V.

8. SERVICE/GARANTI

Service:

Ta kontakt med adressen på baksiden.

Garanti:

Ved garantikrav blir du ikke påkrevd avgifter for tjenestene som leveres.

GARDENA Manufacturing GmbH tilbyr en toårig garanti (trer i kraft på kjøpsdato) for dette produktet. Denne garantien omfatter alle betydelige feil på produktet som beviselig skyldes material- eller produksjonsfeil.

For Art. 19090: Denne garantien oppfylles ved at vi tilbyr et fullt funksjonelt erstatningsprodukt eller ved kostnadsfri reparasjon av feil på produktet som sendes til oss. Vi forbeholder oss retten til å velge mellom disse alternativene. Denne tjenesten er underlagt følgende forholdsregler:

For Art. 19091: Garantien oppfylles når vi leverer et fungerende erstatningsprodukt, forutsatt at følgende betingelser er oppfylt:

- Produktet har blitt brukt til det tiltenkte formålet i henhold til anbefalingene i brukerhåndboken.
- Verken kjøperen eller en tredjepart har forsøkt å reparere produktet.

Denne produsentgarantien påvirker ikke garantirettigheter mot forhandleren/butikken.

For Art. 19090:

Hvis det oppstår problemer med dette produktet, kan du kontakte serviceavdelingen vår eller sende det defekte produktet sammen med en kort beskrivelse av feilen til GARDENA Manufacturing GmbH. Sørg for at du har dekket alle fraktkostnadene tilstrekkelig og har fulgt relevante retningslinjer for porto og emballasje. Garantikrav må ledsages av en kopi avkjøpsbeviset.

For Art. 19091:

For feilsøking kan du kontakte serviceavdelingen vår (kontaktdata se baksiden). Det er ikke tillatt å sende produkter til oss uten forutgående avtale.

Deutschland / Germany

GARDENA
Manufacturing GmbH
Central Service
Hans-Lorenser-Straße 40
D-89079 Ulm
Produktfragen:
(+49) 731 490 - 123
Reparaturen:
(+49) 731 490 - 290
service@gardena.com

Albania

COBALT Sh.p.k.
Rr. Siri Kodra
1000 Tirana

Argentina

Husqvarna Argentina S.A.
Av.del Libertador 5954 –
Piso 11 – Torre B
(C1428ARP) Buenos Aires
Phone: (+54) 11 5194 5000
info.gardena@
ar.husqvarna.com

Armenia

Garden Land Ltd.
61 Tigran Mets
0005 Yerevan

Australia

Husqvarna Australia Pty. Ltd.
Locked Bag 5
Central Coast BC
NSW 2252
Phone: (+61) (0) 2 4352 7400
customer.service@
husqvarna.com.au

Austria / Österreich

Husqvarna Austria GmbH
Industriezeile 36
4010 Linz
Tel.: (+43) 732 77 01 01-485
service.gardena@
husqvarnagroup.com

Azerbaijan

Firm Progress
a. Aliyev Str. 26A
1052 Bakı

Belgium

Husqvarna België nv/sa
Gardena Division
Rue Egide Van Ophem 111
1180 Uccle / Ukkel
Tel.: (+32) 2 72 92 12
info@gardena.be

Bosnia / Herzegovina

SILK TRADE d.o.o.
Industrijska zona Bukva bb
74260 Tešanj

Brazil

Husqvarna do Brasil Ltda
Av. Francisco Matarazzo,
1400 – 19º andar
São Paulo – SP
CEP: 05001-903
Tel: 0800-112252
marketing.br.husqvarna@
husqvarna.com.br

Bulgaria

AGROLAND България АД
бул. 8 Декември, №13
Офис 5
1700 Студентски град
София
Тел.: (+359) 246669 10
info@agroland.eu

Canada / USA

GARDENA Canada Ltd.
100 Summerlea Road
Brampton, Ontario L6T 4X3
Phone: (+1) 905 792 9330
info@gardenacanada.com

Chile

Maquinarias Agroforestales
Ltda. (Maga Ltda.)
Santiago, Chile
Avda. Chesteron
8355 comuna Las Condes
Phone: (+56) 2 202 4417
Daiton@maga.cl
Zipcode: 7560330

China

Husqvarna (Shanghai)
Management Co., Ltd.
富世华 (上海) 管理有限公司
3F, Benq Square B,
No207, Song Hong Rd.,
Chang Ning District,
Shanghai, PRC. 200335
上海市长宁区崧虹路207号明
基广场B座3楼, 邮编: 200335

Colombia

Husqvarna Colombia S.A.
Calle 11 No. 68 D-31, zona
Industrial de Montevideo
Bogotá, Cundinamarca
Tel. 571 2922700 ext. 105
jairo.salazar@
husqvarna.com.co

Costa Rica

Compania Exim
Euroberoamericana S.A.
Los Colegios, Moravia,
200 metros al Sur del Colegio
Saint Francis – San José
Phone: (+506) 297 68 83
exim_euro@racsa.co.cr

Croatia

SILK ADRIA d.o.o.
Josipa Lončara 3
10090 Zagreb
Phone: (+385) 1 3794 580
silk.adria@zg.t-com.hr

Cyprus

Med Marketing
17 Digeni Akrita Ave
P.O. Box 27017
1641 Nicosia

Czech Republic

Husqvarna Česko s.r.o.
Türkova 2319/5b
149 00 Praha 4 – Chodov
Bezplatná infolinka:
800 100 425
servis@cz.husqvarna.com

Denmark

GARDENA DANMARK
Lervvej 19, st.
3500 Værløse
Tlf.: (+45) 70264770
husqvarna@husqvarna.dk
www.gardena.com/dk

Dominican Republic

BOSQUESA, S.R.L
Carretera Santiago Licey
Km. 5 ½
Esquina Copal II,
Santiago
Dominican Republic
Phone: (+809) 736-0333
joserbosquesa@claro.net.do

Ecuador

Husqvarna Ecuador S.A.
Arupos E1-181 y 10 de
Agosto Quito, Pichincha
Tel. (+593) 22800739
francisco.jacome@
husqvarna.com.ec

Estonia

Husqvarna Eesti OÜ
Gardena Division
Valdeku 132
Tallinn
11216, Estonia
info@gardena.ee

Finland

Oy Husqvarna Ab
Gardena Division
Lautatarhankatu 8 / P/L 3
00581 HELSINKI
info@gardena.fi

France

Husqvarna France
9/11 Allée des pierres mayettes
92635 Gennevilliers Cedex
France
http://www.gardena.com/fr
NF AZUR: 0 810 0 78 23
(Prix d'un appel local)

Georgia

ALD Group
Bellashvili 8
1159 Tbilisi

Great Britain

Husqvarna UK Ltd
Preston Road
Aycliffe Industrial Park
Newton Aycliffe
County Durham
DL5 6UP
info.gardena@
husqvarna.co.uk

Greece

Π.ΠΑΠΑΔΟΠΟΥΛΟΣ ΑΕΒΕ
Λεωφ. Αθηνών 92
Αθήνα
Τ.Κ.104 42
ΕΛΑδδα
Τηλ. (+30) 210 5193100
info@papadopoulos.com.gr

Hungary

Husqvarna Magyarorszáig Kft.
Ezred u. 1-3
1044 Budapest
Telefon: (+36) 1 251-4161
vevoszolgalat.husqvarna@
husqvarna.hu

Iceland

O. Johnson & Kaaber
Tunguhsali 1
110 Reykjavik
ojo@oik.is

Ireland

Husqvarna UK Ltd
Preston Road
Aycliffe Industrial Park
Newton Aycliffe
County Durham
DL5 6UP
info.gardena@
husqvarna.co.uk

Italy

Husqvarna Italia S.p.A.
Via Santa Vecchia 15
23868 VALMADRERA (LC)
Phone: (+39) 0341.203.111
assistenza.italia@
it.husqvarna.com

Japan

KAJUICHI Co. Ltd.
Sumitomo Realty &
Development Kojimachi
BLDG., 8F
5-1 Nibancyo
Chiyoda-ku
Tokyo 102-0084
Phone: (+81) 33 264 4721
m_ishihara@kaku-ichi.co.jp

Kazakhstan

LAMED Ltd.
155/1, Tazhibayevoy Str.
050060 Almaty
IP Schmidt
Abayavenue 3B
110 005 Kostanay

Korea

Kyung Jin Trading CO.,LTD.
107-4, SunDuk Bid.,
YangJae-dong,
Seochoo-gu,
Seoul, (zipcode: 137-891)
Phone: (+82) (0)2 574-6300

Kyrgyzstan

Alye Maki
av. Molodaya Guardir J 3
720014
Bishkek

Latvia

Husqvarna Latvija SIA
Gardena Division
Ulbrokas 19A
LV-1021 Riga
info@gardena.lv

Lithuania

UAB Husqvarna Lietuva
Gardena Division
Ateities pl. 77C
LT-52104 Kaunas
info@gardena.lt

Luxembourg

Magasin Jules Neuberg
39, rue Jacques Stas
Luxembourg-Gasperich 2549
Case Postale No. 12
Luxemburg 2010
Phone: (+352) 40 14 01
api@neuberg.lu

Mexico

AFOSA
Av. Lopez Mateos Sur # 5019
Col. La Calma 45070
Zapopan, Jalisco
Mexico
Phone: (+52) 33 3818-3434
icoimejo@afosa.com.mx

Moldova

Convel S.R.L.
290A Muncesti Str.
2002 Chisinau

Netherlands

Husqvarna Nederland B.V.
GARDENA Division
Postbus 50131
1305 AC ALMERE
Phone: (+31) 36 521 00 10
info@gardena.nl

Neth. Antilles

Jonka Enterprises N.V.
Sta. Rosa Weg 196
P.O. Box 8200
Curaçao
Phone: (+599) 9 767 66 55
pgm@jonka.com

New Zealand

Husqvarna New Zealand Ltd.
PO Box 76-437
Manukau City 2241
Phone: (+64) (0) 9 9202410
support.nz@husqvarna.co.nz

Norway

Husqvarna Norge AS
Gardena Division
Troskenveien 36
1708 Sarpsborg
Tel: 69 10 47 00
www.gardena.no

Peru

Husqvarna Perú S.A.
Jr. Ramón Cárcamo 710
Lima 1
Tel: (+51) 1 3320400 ext. 416
juan.remuzgo@
husqvarna.com

Poland

Husqvarna
Poland Spółka z o.o.
ul. Wysockiego 15 b
03-371 Warszawa
Phone: (+48) 22 330 96 00
gardena@husqvarna.com.pl

Portugal

Husqvarna Portugal, SA
Luz - Albarraque
2635 - 595 Rio de Mouro
Tel.: (+351) 21 922 85 30
Fax : (+351) 21 922 85 36
info@gardena.pt

Romania

Madex International Srl
Soseaua Odaii 117 - 123,
RO 013603 Bucuresti, S1
Phone: (+40) 21 352.76.03
madex@ines.ro

Russia / Россия

ООО „Хускварна“
141400, Московская обл.,
г. Химки,
улица Ленинградская,
владение 39, стр.6
Бизнес Центр
„Химки Бизнес Парк“,
помещение 0802_04
http://www.gardena.ru

Serbia

Domel d.o.o.
Autoput za Novi Sad bb
11 273 Belgrade
Phone: (+381) 11 848 88 12
miroslav.jejina@domel.rs

Singapore

Hy-Ray PRIVATE LIMITED
40 Jalan Pemimpin
#02-08 Tat Ann Building
Singapore 577185
Phone: (+65) 6253 2277
shying@hyray.com.sg

Slovak Republic

Husqvarna Cesko s.r.o.
Türkova 2319/5b
149 00 Praha 4 – Chodov
Bezplatná infolinka:
800 154 044
servis@sk.husqvarna.com

Slovenia

Husqvarna Austria GmbH
Industriezeile 36
4010 Linz
Tel.: (+43) 732 77 01 01-485
service.gardena@
husqvarna.com

South Africa

Husqvarna
Gardena (Pty) Ltd
Postnet Suite 250
Private Bag X6,
Cascades, 3202
South Africa
Phone: (+27) 33 846 9700
info@gardena.co.za

Spain

Husqvarna España S.A.
Calle de Rivas nº 10
28052 Madrid
Phone: (+34) 91 708 05 00
atencioncliente@gardena.es

Suriname

Agrofix n.v.
Verlengde Hogestraat # 22
Bonaire : (+597) 472426
agrofix@sr.net
Pobox : 2006
Paramaribo

Sweden

Husqvarna AB
Gardena Division
S-561 82 Huskvarna
info@gardena.se

Switzerland / Schweiz

Husqvarna Schweiz AG
Consumer Products
Industriestrasse 10
5506 Mägenwil
Phone: (+41) (0) 62 887 37 90
info@gardena.ch

Turkey

Dost Bağcı Diş Ticaret
Müsteslikli A.Ş
Yunus Mah. Adil Sok. No:3
İç Kapı No: 1 Kartal
34873 İstanbul
Phone: (+90) 216 38 93 939
info@dobstbagci.com.tr

Ukraine / Україна

ТОВ „Хускварна Україна“
вул. Васильківська, 34,
офіс 204-р
03022, Київ
Тел. (+38) 044 498 39 20
info@gardena.ua

Uruguay

FELI SA
Entre Rios 1083 CP 1800
Montevideo – Uruguay
Tel: (+598) 22 03 18 44
info@felisa.com.uy

Venezuela

Corporación Casa y Jardín C.A.
Av. Caroní, Edif. Trezmen, PB.
Colinas de Bello Monte.
1050 Caracas.
Tlf: (+58) 212 992 33 22
info@casayjardin.net.ve

19090.20.960.01/117
© GARDENA
Manufacturing GmbH
D-89070 Ulm
http://www.gardena.com