

Art. 1407

D Betriebsanleitung
Blumenkastenbewässerung

GB Operating Instructions
Flower Box Watering Set

F Mode d'emploi
Arrosoir automatique balcons
et terrasses

NL Instructies voor gebruik
Bloembakbesproeiingsset

S Bruksanvisning
Blomlådebevatning

I Istruzioni per l'uso
Idrokit per fioriere

E Manual de instrucciones
Riego para jardineras

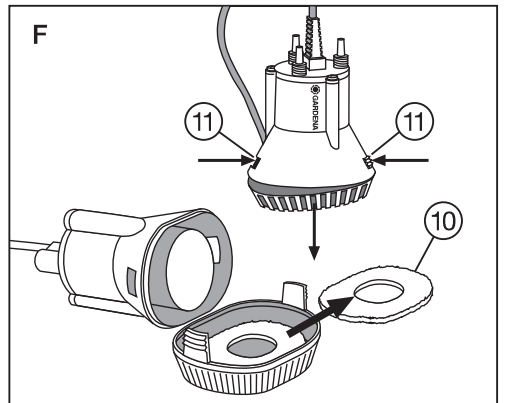
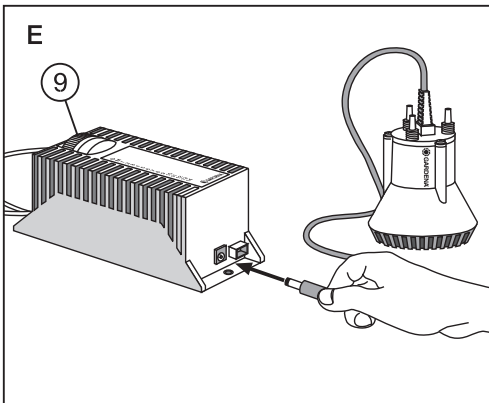
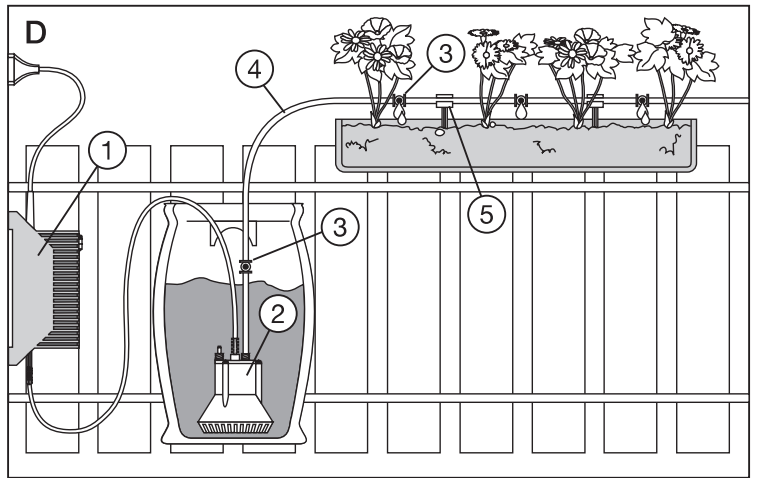
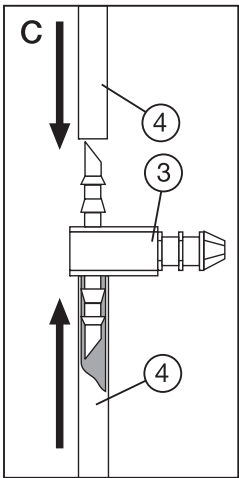
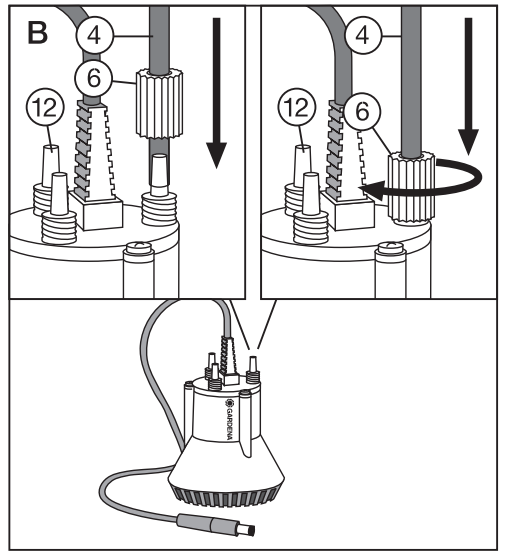
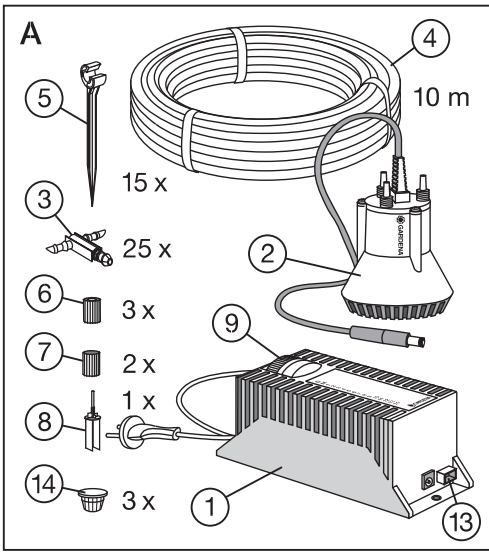
P Instruções de utilização
Conjunto de rega para
canteiros

PL Instrukcja obsługi
Automatycznej konewki do
roślin balkonowych

CZ Návod k použití
Zavlažování květinových
truhlíků

SK Návod na použitie
Zavlažovanie dlhých
kvetináčov

H Használati útmutató
Erkélyláda öntözés



E

Antes del montaje y de la puesta en marcha del aparato, aconsejamos una atenta lectura del presente manual de instrucciones.

Para facilitar la lectura, desdoble la cubierta.

Índice	Página
1. Datos técnicos	38
2. Indicaciones sobre el manual de instrucciones	38
3. Uso correcto	38
4. Funcionamiento del aparato	38
5. Preparación de la instalación	39
6. Instalación del sistema	39
7. Puesta en servicio	40
8. Mantenimiento, cuidados y almacenamiento	41
9. Fallos	41
10. Indicaciones para el uso correcto, indicaciones de seguridad	42
Garantía	71

P

Por favor leia atentamente estas instruções de manejo antes de montar e utilizar este Conjunto de rega para canteiros. Desdobre as páginas na capa interior para ler as instruções de manejo.

Conteúdo	Página
1. Dados técnicos	43
2. Observações sobre as Instruções de manejo	43
3. Utilização correcta	43
4. Função do aparelho	43
5. Preparação para a montagem	44
6. Montagem do sistema	44
7. Colocação em funcionamento	45
8. Manutenção, conservação e armazenamento	46
9. Falhas	46
10. Observações sobre a utilização correcta, regras de segurança	47
Garantia	71

PL

Proszę przeczytać instrukcję obsługi kowewki przed jej uruchomieniem.

Treść	Strona
1. Dane techniczne	48
2. Wskazówki do instrukcji obsługi	48
3. Prawidłowe użytkowanie	48
4. Funkcje urządzenia	48
5. Przygotowanie do montażu	49
6. Montaż	49
7. Uruchomienie	50
8. Obsługa, konserwacja, przechowywanie	51
9. Zakłócenia	51
10. Wskazówki prawidłowego użytkowania / wskazówki bezpieczeństwa	52
Gwarancja	71

CZ

Prosim, přečtěte si pozorně tento návod k použití před uvedením přístroje do provozu. Při čtení odklopte titulní stranu. Tento návod pečlivě uschovejte.

Obsah	Strana
1. Technické údaje	53
2. Upozornění k návodu k použití	53
3. Řádné používání	53
4. Funkce přístroje	53
5. Příprava k montáži	54
6. Montáž zařízení	54
7. Uvedení do provozu	55
8. Údržba, péče, skladování	56
9. Poruchy	57
10. Upozornění k řádnému používání / bezpečnostní upozornění	57
Záruka	72

SK

Prosim, prečítajte si pozorne tento návod na použitie pred uvedením prístroja do prevádzky.

Pri čítaní odklopte titulnú stranu. Tento návod starostlivo uschovajte.

Obsah	Strana
1. Technické údaje	59
2. Upozornenie k návodu na použitie	59
3. Riadne používanie	59
4. Funkcie prístroja	59
5. Príprava na montáž	60
6. Montáž zariadenia	60
7. Uvedenie do prevádzky	61
8. Údržba, starostlivosť, skladovanie	62
9. Poruchy	63
10. Upozornenie k riadnemu používaniu / bezpečnostné upozornenia	63
Záruka	72

H

Kérjük, üzembe helyezés előtt olvassa el figyelmesen a készülék használati útmutatóját. A használati útmutató olvasása közben kérjük, hajtsa ki a borítót.

Tartalomjegyzék	Oldal
1. Műszaki adatok	65
2. Megjegyzések a használati útmutatóhoz	65
3. Rendeltetészerű használat	65
4. A készülék működése	65
5. Előkészületek az összeszerelés előtt	66
6. A berendezés összeszerelése	66
7. Üzembe helyezés	67
8. Karbantartás, ápolás, tárolás	68
9. Üzemzavar	69
10. Rendeltetészerű használat / Biztonsági előírások	69
Garancia	72

GARDENA automatycznej konewki do roślin balkonowych

1. Dane techniczne

Transformator z wyłącznikiem czasowym

Hermetycznie zamknięty transformator niskiego napięcia z bezpiecznikiem termicznym do zastosowań wewnątrz jak i na zewnątrz budynków. Bezpiecznik termiczny zapobiega uszkodzeniom spowodowanym przeciążeniem i spięciem.


Napięcie wejściowe	230 V
Częstotliwość	50 / 60 Hz
Napięcie wyjściowe	14 V ---
Moc	30 VA
Max. temp. otoczenia	+ 40 °C
Klasa ochronności	II
Kabel przyłączeniowy (dołączony)	2 m, typ H05-RNF

Pompa

Napięcie robocze	14 V
Max pobór prądu	1,7 A
Max. ciśnienie	1 bar
Max. wydajność	180 l/h

2. Wskazówki do instrukcji obsługi

Tłumaczenie oryginalnej instrukcji niemieckiej. Proszę przeczytać dokładnie instrukcję obsługi i przestrzegać zawartych w niej wskazówek. Na podstawie tej instrukcji obsługi proszę zapoznać się z prawidłowym użytkowaniem i wskazówkami bezpieczeństwa.

 **Ze względów bezpieczeństwa dzieci i młodzież poniżej 16 roku życia oraz osoby,**

które nie zapoznały się z instrukcją obsługi urządzenia nie powinny użytkować i obsługiwać automatycznej konewki.

Osoby z ograniczonymi zdolnościami fizycznymi i umysłowymi mogą używać produkt wyłącznie pod nadzorem lub kierownictwem osób odpowiedzialnych. Należy nadzorować dzieci, aby być pewnym, że nie

będą bawić się produktem. Nigdy nie używaj urządzenia gdy jesteś zmęczony, chory, pod wpływem alkoholu, narkotyków lub leków.

Prosimy o staranne przechowywanie tej instrukcji użytkownika.

3. Prawidłowe użytkowanie

Automatyczna konewka do roślin balkonowych firmy GARDENA przeznaczona jest do użytku prywatnego w domu. Za urządzenia do użytku prywatnego uważa się takie, które nie nadają się do za-

stosowania w parkach, miejscach rekreacyjnych, na ulicach, w rolnictwie i leśnictwie.

Przestrzeżenie zaleceń zawartych przez producenta w instrukcji ob-

slugi jest warunkiem prawidłowego użytkowania urządzenia.

Instrukcja obsługi zawiera również warunki pracy, obsługi i prawidłowego utrzymania urządzenia.

4. Funkcje urządzenia

4.1 System dostarczania wody (rys. A) składa się z następujących części:

- ① 1 transformator z 13 stałymi programami nawadniania do wyboru
- ② 1 pompa z anurzeniowa (napięcie robocze 14 V)
- ③ 25 kroplowników rzędowych, o wydajności 2 l/h
- ④ 10 m rury rozdzielczej Ø 4,6 mm (3/16")
- ⑤ 15 uchwytów utrzymujących rurę Ø 4,6 mm (3/16")
- ⑥ 3 zaciski
- ⑦ 2 zaślepki (do pompy)
- ⑧ 1 igła czyszcząca
- ⑨ 3 zaślepki (do kroplowników)

4.2 Funkcje automatycznej konewki

Zadaniem konewki jest automatyczne, niezależne od źródła wody nawadnianie roślin np. w skrzynkach balkonowych.

Do wyboru jest 13 stałych programów nawadniania.

Idealne: zastosowanie jednego kroplownika rzędowego na roślinę. Dostarczony zestaw umożliwia nawadnianie do 25 roślin

(przy zastosowaniu jednego kroplownika na roślinę) w 5 do 6 skrzynkach długości 1 m, przy odpowiednich odstępach pomiędzy skrzynkami (całkowita długość rury rozdzielczej 10 m).

Wskazówka: kupując odpowiednie elementy systemu Micro-Drip (rura rozdzielcza, uchwyty rury i kroplowniki) można rozszerzyć nawadnianie do 10 skrzynek z roślinami.

Ważna wskazówka: w tym przypadku rura rozdzielcza musi być podłączona do drugiego przyłącza pompy. W sumie można przyłączyć max. 40 kroplowników.

5. Przygotowanie do montażu

5.1 Ilość wody/pojemnik

Przed przystąpieniem do montażu systemu należy określić zapotrzebowanie na wodę, a więc wielkość pojemnika na wodę.

Przykład:

Chcicie Państwo nawodnić 2 skrzynki balkonowe z 4 roślinami i 4 kroplownikami każda, przez okres 10 dni, raz dziennie przez 3 minuty. Każdy kroplownik rzędowy dostarcza 2 l/h, tzn. 0,1 l w 3 minuty. Dla 8 kroplowników jest to 0,8 l. W 10 dni da to w sumie 8 l wody.

Wynik:

10-litrowy pojemnik jest w tym wypadku wystarczający.

Wskazówka: przy użyciu pojemnika o bardzo dużej pojemności (np. 100 - 150 l i więcej) należy zwrócić uwagę na dopuszczalną nośność Państwa balkonu.

Wskazówka: jeżeli w system został wbudowany czujnik wilgotności (np. GARDENA art. nr 1188), nawadnianie będzie przebiegać zgodnie z

impulsami czujnika, tzn. jeżeli czujnik zamelduje wystarczającą wilgotność to pomimo zaprogramowanego nawadniania woda nie zostanie dostarczona.

6. Montaż systemu (rys. B-D)

6.1 Montaż przewodów doprowadzających wodę

Aby zmontować system należy:

1. Nałożyć zaciski ⑥ na rurę rozdzielczą ④; następnie nałożyć rurę ④ na jedno z trzech przyłączy ⑫ pompy i przykręcić zgodnie z rys. B.
2. Jeśli pozostałe przyłącza ⑫ pompy nie będą wykorzystane należy zamknąć je zaślepkami ⑦.
3. **Wskazówka:** proponujemy umieścić pierwszy kroplownik rzędowy ③ tuż nad powierzchnią wody w zbiorniku. Będzie on służył do napowietrzania systemu i zapobiegał wypływowi wody z pojemnika po wyłączeniu systemu.

4. Przeciąć rurę ④ w miejscu gdzie ma znajdować się kroplownik. Nałożyć pocięte kawałki na końcówki przyłączeniowe kroplownika (do oporu) (rys. C).
5. Zaznaczyć miejsca gdzie mają znajdować się następne kroplowniki. Następnie zamontować je zgodnie z pkt.4.
6. Umieścić uchwyty rury ⑤ w wybranych miejscach skrzynki i założyć na nie rurę rozdzielczą ④ (rys.D).
Proponujemy zaplanować 3 uchwyty na skrzynkę długości 1 m.
7. Jeżeli system ma posiadać czujnik wilgotności GARDENA art. nr 1188 należy umieścić go w jednej z nawadnianych skrzynek.

8. Nie wykorzystane przyłączenie ostatniego kroplownika zamknąć zaślepką ⑭.

6.2 Instalacja pojemnika na wodę/poziom (rys. D)


Ważne! Przy wyborze miejsca ustawienia pojemnika, należy zwrócić uwagę na to, aby poziom lustra wody znajdował się poniżej skrzynek. Przez to uniknie się nie planowanego wypływności wody po zakończeniu nawadniania.


Jeżeli jednak skrzynki znajdują się poniżej poziomu lustra wody zaleca się umieszczenie tuż nad powierzchnią wody pierwszego kroplownika - do napowietrzania systemu i ochrony przed zalaniem skrzynek.

7. Uruchomienie (rys. A/E)

7.1 Aby uruchomić system należy (rys. A/E)


1. Napełnić pojemnik wodą przy najmniej wyliczoną (zgodną z zapotrzebowaniem) ilością.
2. Przymocować pompę do transformatora (rys. E).

 **Używać tylko dostarczonego w zestawie transformatora GARDENA, nie wolno podłączyć pompy bezpośrednio do gniazdka!**

 **Umieścić transformator w zabezpieczonym, suchym miejscu.**

3. Umieścić pompę w pojemniku z wodą.
Wskazówka: zwrócić uwagę na to aby pompa stała na dnie zbiornika.
4. Jeżeli zamierzamy użyć czujnika wilgotności GARDENA art. nr 1188 należy podłączyć go do transformatora - gniazdo Sensor (13), rys. A.
5. Ustawić pokrętkę nastawczą (9) w pozycji 0 i włożyć wtyczkę do gniazdka.

6. Ustawić wybrany program nawadniania na pokrętkę nastawczą (9) transformatora. System zostanie uruchomiony zgodnie z ustawionym programem; nawadnianie powtórzy się zgodnie z ustawionym programem (patrz pkt. 7.2).
7. Skontrolować podczas pracy pompy szczelność wszystkich połączeń.

 **Nigdy nie uruchamiać pompy bez wody, gdyż spowoduje to jej uszkodzenie.**

7.2 Stałe programy transformatora

Do wyboru są następujące programy:

Pozycja	Częstotliwość	Czas nawadniania	Opis	10 kroplowników l/dzień
0	Off/Reset	–	System wyłączony	–
M	On	3 min.	Jednokrotne nawadnianie prze 3 min.	1 l (jednokrotnie)
1	3rd day	3 min.	Nawadnianie co 3 dzień przez 3 min.	1 l / 3. dzień
2	2nd day	3 min.	Nawadnianie co 2 dzień przez 3 min.	1 l / 2. dzień
3	3rd day	6 min.	Nawadnianie co 3 dzień przez 6 min.	2 l / 3. dzień
4	2nd day	6 min.	Nawadnianie co 2 dzień przez 6 min.	2 l / 2. dzień
5	24 h	3 min.	Nawadnianie co 24 godziny przez 3 min.	1 l
6	8 h	1 min.	Nawadnianie co 8 godzin przez 1 min.	1 l
7	24 h	6 min.	Nawadnianie co 24 godziny przez 6 min.	2 l
8	12 h	3 min.	Nawadnianie co 12 godzin przez 3 min.	2 l
9	8 h	3 min.	Nawadnianie co 8 godzin przez 3 min.	3 l
10	12 h	6 min.	Nawadnianie co 12 godzin przez 6 min.	4 l
11	8 h	6 min.	Nawadnianie co 8 godzin przez 6 min.	6 l
12	6 h	6 min.	Nawadnianie co 6 godzin przez 6 min.	8 l
13	4 h	6 min.	Nawadnianie co 4 godziny przez 6 min.	12 l
14	Automatic	–	Pozostawione dla nowych opcji	

7.3 Tryb pracy z wykorzystaniem czujnika

Po wybraniu programów 1–13 podłączenie czujnika wilgotności GARDENA (nr art. 1188) spowoduje wstrzymanie lub przerwanie automatycznego nawadniania przy wystarczającej wilgotności gleby. Alternatywnie podłączony

czujnik deszczu GARDENA (nr art. 1189) wstrzymuje lub przerywa nawadnianie podczas deszczu.

Po wybraniu programu **automatycznego 14** nawadnianie może być włączane lub wyłączane w pełni automatycznie wyłącznie w zależności od wilgotności gleby.

W tym celu należy podłączyć czujnik wilgotności GARDENA (nr art. 1188) (patrz również wskazówki w instrukcji obsługi czujnika wilgotności).

8. Obsługa, konserwacja, przechowywanie

UWAGA !
Przed każdą pracą związaną z konserwacją czy przeglądem odłączyć system od źródła prądu – wyciągnąć wtyczkę.

Czyszczenie filtra (rys. F)
 Pompa jest w dużym stopniu bezobsługowa.

Posiada ona zintegrowany filtr, który czyści się w następujący sposób:

1. Po wyłączeniu systemu, wyciągnięciu pompy należy zdjąć stopkę pompy naciskając oba pomarańczowe przyciski (11) (rys. F).

2. Wyjąć sitko (10) i umyć pod strumieniem czystej wody.
3. Włożyć sitko z powrotem do stopki ssącej.
4. Stopkę ssącą nałożyć na pompę. Zwrócić uwagę na położenie pomarańczowych przycisków.

UWAGA ! Wszystkie prace na części elektrycznej pompy mogą być dokonywane tylko przez serwis GARDENA. Śruby obudowy pompy są zabezpieczone.

W czasie mrozów pompę i transformator przechowywać w suchym miejscu.



Utylizacja:
 (zgodnie z dyrektywą 2012/19/UE)

Urządzenie nie może być wyrzucone do zwykłego pojemnika na śmieci, lecz powinno być przekazane do utylizacji.

Ważne: Urządzenie zutylizować w wyznaczonym miejscu.

9. Zakłócenia


Zakłócenia	Możliwa przyczyna	Pomoc
Pompa nie pracuje	Wtyczka prądowa lub wtyczka pompy nie jest włożona do gniazdka. Czujnik wilgotności melduje wys. poziom wilgotności.	Podłączyć wtyczkę do gniazdka prądowego lub wtyczkę pompy do gniazda transformatora. Skontrolować wilgotność gleby.
Woda nie jest pobierana	Pojemnik jest pusty. Sito (10) pompy jest zanieczyszczone.	Napełnić pojemnik wodą. Wyczyścić sito (pkt. 8.1).
Cykle nawadniania przebiegają niepoprawnie	Pokrętło nastawcze (9) transformatora jest ustawione pomiędzy dwoma programami.	Ustawić pokrętło w wybranej pozycji.
Po wyłączeniu pompy woda nadal jest podawana	Kroplowniki znajdują się poniżej poziomu lustra wody w pojemniku.	Umieścić pojemnik tak aby kroplowniki znajdowały się powyżej poziomu wody; wbudować kroplownik napowietrzający.


W przypadku wystąpienia zakłóceń czy usterek proszę zwrócić się do naszego serwisu tel. (+48) 22 330 96 00. Urządzenie z krótkim opisem usterki, w przypadku okresu gwarancyjnego także z kartą gwarancyjną przesłać do serwisu.


Zwracamy Państwa uwagę, że nie ponosimy odpowiedzialności za uszkodzenia naszych maszyn, bądź szkody spowodowane ich wadliwym funkcjonowaniem, powstałe na skutek nieprawidłowo przeprowadzonych napraw lub użycia nieory-


ginalnych części zamiennych. Naprawy winny być przeprowadzane tylko przez punkty serwisowe Husqvarna lub autoryzowane serwisy. Dotyczy to również części uzupełniających i oprzyrządowania.


10. Wskazówki prawidłowego użytkowania, wskazówki bezpieczeństwa


 Należy używać tylko oryginalnych części GARDENA, w przeciwnym razie nie można zagwarantować prawidłowości działania systemu.


 Regularnie sprawdzać czy nie wystąpiły uszkodzenia połączeń do sieci transformatora i przewodu pompy. Dopuszcza się użytkowanie tylko w pełni sprawnych i nieuszkodzonych wtyczek i kabli. W przypadku uszkodzenia kabla transformatora albo kabla połączeniowego pompy należy natychmiast wyciągnąć wtyczkę z gniazdka.

 Uszkodzone podłączenia prądowe nie mogą zostać wymienione z powodu hermetycznego zamknięcia transformatora.


 Uszkodzone podłączenia prądowe pompy mogą zostać wymienione tylko przez serwis GARDENA.


 Przy wszystkich pracach przy automatycznej kosewce wyciągnąć wtyczkę transformatora z gniazdka.

 Niskonapięciowa pompa (14 V) może być używana tylko z transformatorem z włącznikiem czasowym GARDENA.

 Bezpośrednie podłączenie pompy do 230 V powoduje powstanie zagrożenia życia!

 Nie wolno pozwolić pompie pracować „na sucho“.

 Urządzenie wytwarza podczas pracy pole elektromagnetyczne. To pole może oddziaływać na aktywne i pasywne implanty medyczne. Aby uniknąć ryzyko poważnych lub śmiertelnych obrażeń ciała, zalecamy osobom posiadającym implanty medyczne przed użyciem urządzenia skontaktować się z lekarzem lub producentem implantu.

 Podczas montażu może dojść do połamania drobnych elementów i istnieje ryzyko uduszenia torebką foliową. Małe dzieci należy trzymać z dala od miejsca montażu.

Garantin innebär utbyte mot en produkt med perfekt funktion eller gratis reparation av den insända produkten om följande villkor är uppfyllda:

- Produkten har använts varsamt och enligt bruksanvisningen.
- Köparen eller någon annan får inte ha försökt reparera produkten.

Tillverkarens garanti gäller ej särskilda överenskommelser mellan återförsäljare och köpare.

Om du skulle ha problem med apparaten, kontakta vår service.

I

Garanzia

GARDENA Manufacturing GmbH, in relazione a questo apparecchio, fornisce una garanzia di 2 anni (dal momento dell'acquisto) relativamente a tutti i difetti sostanziali imputabili a vizi di fabbricazione o di materiale impiegato. Il prodotto in garanzia potrà essere, a nostra discrezione, o sostituito con uno in perfetto stato di funzionamento o riparato gratuitamente qualora vengano osservate le seguenti condizioni:

- il prodotto sia stato adoperato in modo corretto e conforme alle istruzioni e nessun tentativo di riparazione sia stato eseguito dall'acquirente o da terzi;
- il prodotto sia stato spedito a spese del mittente direttamente a un Centro Assistenza GARDENA allegando il documento che attesta l'acquisto (fattura o scontrino fiscale) e una breve descrizione del problema riscontrato.

La presente garanzia del produttore non inficia eventuali rivalse nei confronti del negoziante / rivenditore.

Contattare, in caso di problemi con l'attrezzo, il nostro servizio di assistenza.

E

Garantía

GARDENA Manufacturing GmbH concede una garantía de 2 años (a partir de la fecha de compra). Esta garantía se refiere a todos los defectos esenciales del producto que tengan de origen defectos de materiales o de fabricación. La garantía se efectúa mediante intercambio por un artículo en perfectas condiciones o mediante la reparación gratuita de la pieza enviada, según nuestro criterio, sólo en el caso de que se hayan cumplido los siguientes requisitos:

- El aparato fue manipulado correctamente y según la indicaciones del manual de instrucciones.
- No debe ser reparado por terceras personas.

Esta garantía del fabricante no afectará la existente entre el distribuidor / vendedor.

Si usted tuviera problemas con este producto, póngase por favor en contacto con nuestro servicio técnico.

P

Garantia

A GARDENA Manufacturing GmbH concede para este aparelho 2 anos de garantia (a partir da data de compra). Esta garantia cobre essencialmente todos os defeitos do aparelho que se provem ser devido ao material ou falhas de fabrico. Dentro da garantia nós trocaremos ou repararemos o aparelho gratuitamente se as seguintes condições tiverem sido cumpridas:

- O aparelho foi utilizado de uma forma correcta e segundo os conselhos do manual de instruções.

- Nunca o proprietário, nem um terceiro, estranho aos serviços GARDENA, tentou reparar o aparelho.

Esta garantia do fabricante não afecta as existentes queixas de garantia contra o agente / vendedor.

Se tiver problemas com este aparelho, contacte a nossa Assistência Técnica.

PL

Gwarancja

Firma Husqvarna Poland Spółka z o.o. udziela na zakupiony artykuł gwarancji na warunkach zawartych w karcie gwarancyjnej, która winna być wydana przez sprzedawcę.

W przypadku reklamacji w trybie gwarancji należy przedstawić ważną kartę gwarancyjną wraz z dokumentem zakupu.


W przypadku wystąpienia problemów z urządzeniem należy skontaktować się z serwisem.

CZ

Záruka

GARDENA Manufacturing GmbH poskytuje na tento přístroj záruku 2 roky (od data zakoupení). Tato záruka se vztahuje na všechny podstatné nedostatky přístroje, které byly prokazatelně způsobeny vadami materiálu nebo chybami při výrobě. Záruka je zajišťována dodáním náhradního funkčního přístroje nebo bezplatnou opravou zaslaného přístroje podle naší volby, jsou-li zaručeny následující podmínky:

- S přístrojem se zacházelo odborně a dle doporučení návodu k používání.
- Nedošlo k pokusu o opravu přístroje prodejcem ani třetí osobou.

<p>D EG-Konformitätserklärung</p> <p>Der Unterzeichnete Husqvarna AB, 561 82 Huskvarna, Sweden bestätigt, dass die nachfolgend bezeichneten Geräte in der von uns in Verkehr gebrachten Ausführung die Anforderungen der harmonisierten EU-Richtlinien, EU-Sicherheitsstandards und produktspezifischen Standards erfüllen. Bei einer nicht mit uns abgestimmten Änderung der Geräte verliert diese Erklärung ihre Gültigkeit.</p>	<p>Hinterlegte Dokumentation: GARDENA Technische Dokumentation M. Kugler 89079 Ulm</p> <p>Deposited Documentation: GARDENA Technical Documentation M. Kugler 89079 Ulm</p> <p>Documentation déposée: Documentation technique GARDENA M. Kugler 89079 Ulm</p>
<p>GB EU Declaration of Conformity</p> <p>The undersigned Husqvarna AB, 561 82 Huskvarna, Sweden, hereby certifies that, when leaving our factory, the units indicated below are in accordance with the harmonised EU guidelines, EU standards of safety and product specific standards. This certificate becomes void if the units are modified without our approval.</p>	<p>Bezeichnung des Gerätes: Blumenkastenbewässerung</p> <p>Description of the unit: Flower Box Watering Set</p> <p>Désignation du matériel: Arrosoir automatique balcons et terrasses</p>
<p>F Certificat de conformité aux directives européennes</p> <p>Le constructeur, soussigné : Husqvarna AB, 561 82 Huskvarna, Sweden, déclare qu'à la sortie de ses usines le matériel neuf désigné ci-dessous était conforme aux prescriptions des directives européennes énoncées ci-après et conforme aux règles de sécurité et autres règles qui lui sont applicables dans le cadre de l'Union européenne. Toute modification portée sur ce produit sans l'accord express de Husqvarna supprime la validité de ce certificat.</p>	<p>Omschrijving van het apparaat: Bloembakbesproeiingsset</p> <p>Produktbeskrivning: Blomlådbevattning</p> <p>Descrizione del prodotto: Idrokit per fioriere</p> <p>Descripción de la mercancía: Riego para jardineras</p> <p>Descrição do aparelho: Conjunto de rega para canteiros</p> <p>Opis urządzenia: Automatyczny konewki do roślin balkonowych</p>
<p>NL EU-overeenstemmingsverklaring</p> <p>Ondergetekende Husqvarna AB, 561 82 Huskvarna, Sweden, bevestigt, dat het volgende genoemde apparaat in de door ons in de handel gebrachte uitvoering voldoet aan de eis van, en in overeenstemming is met de EU-richtlijnen, de EU-veiligheidsstandaard en de voor het product specifieke standaard. Bij een niet met ons afgestemde verandering aan het apparaat verliest deze verklaring haar geldigheid.</p>	<p>Označení přístroje: Zavlažování květinových truhlíků</p> <p>Označenie prístroja: Zavlažovanie dlhých kvetináčov</p> <p>A készülék megnevezése: Erkélyláda öntözés</p>
<p>S EU Tillverkarintyg</p> <p>Undertecknad firma Husqvarna AB, 561 82 Huskvarna, Sweden, intygar härmed att nedan nämnda produkt är överensstämmer med EU:s direktiv, EU:s säkerhetsstandard och produktspecifikation. Detta intyg upphör att gälla om produkten ändras utan vårt tillstånd.</p>	<p>Art.-Nr.: Art. N°: Art. nr.:</p> <p>Art. No.: Art. N°: Art.:</p> <p>Référence: Nr art.: Č. v. y. r.:</p> <p>Art. nr.: Č. v. y. r.: Cikkszám:</p> <p style="text-align: right;">1407</p>
<p>I Dichiarazione di conformità alle norme UE</p> <p>La sottoscritta Husqvarna AB, 561 82 Huskvarna, Sweden, certifica che il prodotto qui di seguito indicato, nei modelli da noi commercializzati, è conforme alle direttive armonizzate UE nonché agli standard di sicurezza e agli standard specifici di prodotto. Qualunque modifica apportata al prodotto senza nostra specifica autorizzazione invalida la presente dichiarazione.</p>	<p>EU-Richtlinien: Normativa UE:</p> <p>EU directives: Directrices da UE:</p> <p>Directives européennes: Dyrektywy UE:</p> <p>EU-richtlijnen: Směrnice EU:</p> <p>EU direktiv: Smernice EU:</p> <p>Directive UE: EU szabványok: 2011/65/EG</p>
<p>E Declaración de conformidad de la UE</p> <p>El que suscribe Husqvarna AB, 561 82 Huskvarna, Sweden, declara que la presente mercancía, objeto de la presente declaración, cumple con todas las normas de la UE, en lo que a normas técnicas, de homologación y de seguridad se refiere. En caso de realizar cualquier modificación en la presente mercancía sin nuestra previa autorización, esta declaración pierde su validez.</p>	<p>2004/108/EG (valid to 19.04.2016)</p> <p>2014/30/EG (valid from 20.04.2016)</p> <p>2006/95/EG (valid to 19.04.2016)</p> <p>2014/35/EG (valid from 20.04.2016)</p>
<p>P Certificado de conformidade da UE</p> <p>Os abaixo mencionados Husqvarna AB, 561 82 Huskvarna, Sweden, por este meio certificam que ao sair da fábrica o aparelho abaixo mencionado está de acordo com as direttrizes harmonizadas da UE, padrões de segurança e de produtos específicos. Este certificado ficará nulo se a unidade for modificada sem a nossa aprovação.</p>	<p>Harmonisierte Normen:</p> <p>EN 60335-1 IEC 61558-1 (Trafo)</p> <p>EN 60335-2-41 IEC 61558-2-6 (Trafo)</p>
<p>PL Deklaracja zgodności Unii Europejskiej</p> <p>Niżej podpisany Husqvarna AB, 561 82 Huskvarna, Sweden, potwierdza, że poniżej opisane urządzenie w wykonaniu wprowadzonym przez nas do obrotu spełnia wymogi zharmonizowanych wytycznych Unii Europejskiej, standardów bezpieczeństwa Unii Europejskiej i standardów specyficznych dla danego produktu. W przypadku wprowadzenia zmian nie uzgodnionych z nami wyjaśnienie to traci swoją ważność.</p>	<p>Anbringningsjahr der CE-Kennzeichnung: Anno di rilascio della certificazione CE:</p> <p>Year of CE marking: Colocación del distintivo CE:</p> <p>Date d'apposition du marquage CE: Ano de marcação pela CE:</p> <p>Installatiejaar van de CE-aanduiding: Rok nadania znaku CE:</p> <p>CE-Märkningsår: Rok pridelenia označenia CE:</p> <p>CE bejegyzés kelte: Rok přidělení značky CE:</p> <p style="text-align: right;">1997</p>
<p>CZ ES Prohlášení o shodě</p> <p>Niže podepsaná společnost Husqvarna AB, 561 82 Huskvarna, Sweden, potvrzuje, že níže označený přístroj v provedení, který jsme uvedli na trh, splňuje požadavky uvedené v harmonizovaných směrnících EU, v bezpečnostních standardech EU a v e standardech pro daný produkt. V případě změny přístroje, která námi nebyla odsouhlasena, ztrácí toto prohlášení platnost.</p>	<p>Ulm, den 29.02.2016</p> <p>Ulm, 29.02.2016</p> <p>Fait à Ulm, le 29.02.2016</p> <p>Ulm, 29-02-2016</p> <p>Ulm, 2016.02.29.</p> <p>Ulm, 29.02.2016</p> <p>Ulm, 29.02.2016</p> <p>Ulm, 29.02.2016</p> <p>Ulm, 29.02.2016</p> <p>Ulm, 29.02.2016</p> <p>V Ulmu, dne 29.02.2016</p> <p>Ulm, 29.02.2016</p> <p>Ulm, 29.02.2016</p>
<p>SK ES Vyhľadzenie o zhode</p> <p>Dolu podpísaná spoločnosť Husqvarna AB, 561 82 Huskvarna, Sweden, potvrdzuje, že ďalej označený prístroj vo vyhotovení nami uvedenom do prevádzky spĺňa požiadavky harmonizovaných smerníc EU, bezpečnostných štandardov EU a štandardov špecifických pre produkt. V prípade zmeny prístroja, ktorá nebola nami odsúhlasená, stráca toto vyhlásenie platnosť.</p>	<p>Der Bevollmächtigte</p> <p>Authorised representative</p> <p>Représentant légal</p> <p>Gemachtigte</p> <p>Behörig Fimatecknare</p> <p>Rappresentante autorizzato</p> <p>Representante autorizado</p> <p>Representante autorizado</p> <p>Uprawniony do reprezentacji</p> <p>Zpnomocnenc</p> <p>Splnomocnenec</p> <p>Meghatalmazott</p>
<p>H EU azonossági nyilatkozat</p> <p>Alulírott, Husqvarna AB, 561 82 Huskvarna, Sweden, igazolja, hogy az alább felsorolt, általunk forgalomba hozott termékek megfelelnek az EU elvárásoknak, EU biztonsági normáknak és a termékspecifikus szabványoknak egyaránt. A készülék velünk nem egyeztetett változtatása esetén ez a nyilatkozat érvényét veszti.</p>	<p style="text-align: right;">  Reinhard Pompe (Vice President) </p>

Deutschland / Germany

GARDENA
Manufacturing GmbH
Central Service
Hans-Lorenser-Straße 40
D-89079 Ulm
Produktfragen:
(+49) 731 490-123
Reparaturen:
(+49) 731 490-290
service@gardena.com

Albania

COBALT Sh.p.k.
Rr. Sirl Kodra
1000 Tirana
Argentina
Husqvarna Argentina S.A.
Av.del Libertador 5954 –
Piso 11 – Torre B
(C1428ARP) Buenos Aires
Phone: (+54) 11 5194 5000
info.gardena@
ar.husqvarna.com

Armenia

Garden Land Ltd.
61 Tigran Mets
0005 Yerevan

Australia

Husqvarna Australia Pty. Ltd.
Locked Bag 5
Central Coast BC
NSW 2252
Phone: (+61) (0) 2 4352 7400
customer.service@
husqvarna.com.au

Austria / Österreich

Husqvarna Austria GmbH
Industriezeile 36
4010 Linz
Tel.: (+43) 732 77 01 01-485
service.gardena@
husqvarnagroup.com

Azerbaijan

Firm Progress
a. Aliyev Str. 26A
1052 Baku

Belgium

GARDENA Belgium NV/SA
Sterrebeekstraat 163
1930 Zaventem
Phone: (+32) 2 7 20 92 12
Mail: info@gardena.be

Bosnia / Hercegovina

SILK TRADE d.o.o.
Industrijska zona Bukva bb
74260 Tešanj

Brazil

Husqvarna do Brasil Ltda
Av. Francisco Matarazzo,
1400 – 19º andar
São Paulo – SP
CEP: 05001-903
Tel: 0800-112252
marketing.br.husqvarna@
husqvarna.com.br

Bulgaria

Хускварна България ЕООД
Бул. „Андрей Ляпчев“ № 72
1799 София
Тел.: (+359) 02/9753076
www.husqvarna.bg

Canada / USA

GARDENA Canada Ltd.
100 Summerlea Road
Brampton, Ontario L6T 4X3
Phone: (+1) 905 792 9330
info@gardenacanada.com

Chile

Maquinarias Agroforestales
Ltda. (Maga Ltda.)
Santiago, Chile
Avda. Chesterton
8355 comuna Las Condes
Phone: (+56) 2 202 4417
Dalton@мага.cl
Zipcode: 7560330
Temuco, Chile
Avda. Valparaíso # 01466
Phone: (+56) 45 222 126
Zipcode: 4780441

China

Husqvarna (China) Machinery
Manufacturing Co., Ltd.
No. 1355, Jia Xin Rd,
Ma Lu Zhen, Jia Ding Dist.,
Shanghai
201801
Phone: (+86) 21 59159629
Domestic Sales
www.gardena.com.cn

Colombia

Husqvarna Colombia S.A.
Calle 18 No. 68 D-31, zona
Industrial de Montevideo
Bogotá, Cundinamarca
Tel. 571 2922700 ext. 105
jairo.salazar@
husqvarna.com.co

Costa Rica

Compania Exim
Euroberoamericana S.A.
Los Colegios, Moravia,
200 metros al sur del Colegio
Saint Francis – San Jose
Phone: (+506) 297 68 83
exim_euro@racsa.co.cr

Croatia

SILK ADRIA d.o.o.
Josipa Lončara 3
10090 Zagreb
Phone: (+385) 1 3794 580
silk.adria@zg.t-com.hr

Cyprus

Med Marketing
17 Digeni Akrita Ave
P.O. Box 27017
1641 Nicosia

Czech Republic

Husqvarna Cesko s.r.o.
Türköva 2319/5b
149 00 Praha 4 – Chodov
Bezpłatná infolinka:
800 100 425
servis@cz.husqvarna.com

Denmark

GARDENA / Husqvarna
Consumer Outdoor Products
Salgsafdeling Danmark
Box 9003
S-200 39 Malmö
info@gardena.dk

Dominican Republic

BOSQUESA, S.R.L.
Carretera Santiago Licey
Km. 5 ½
Esquina Copal II,
Santiago
Dominican Republic
Phone: (+809) 736-0333
josebosquesa@claro.net.do

Ecuador

Husqvarna Ecuador S.A.
Arupos E1-181 y 10 de
Agosto Quito, Pichincha
Tel. (+593) 22800739
francisco.jacome@
husqvarna.com.ec

Estonia

Husqvarna Eesti OÜ
Consumer Outdoor Products
Kesk tee 10, Avaiku küla
Rae vald
Harju maakond
75305 Estonia
kontakt.etj@husqvarna.ee

Finland

Oy Husqvarna Ab
Consumer Outdoor Products
Lautatarhankatu 8 B / PL 3
00581 HELSINKI
info@gardena.fi

France

Husqvarna France
9111 Allée des pierres mayettes
92635 Gennevilliers Cedex
France
http://www.gardena.com/fr
N° AZUR: 0 810 00 78 23
(Prix d'un appel local)

Georgia

ALD Group
Beliashevili 8
1159 Tbilisi

Great Britain

Husqvarna UK Ltd
Preston Road
Aycliffe Industrial Park
Newton Aycliffe
County Durham
DL5 6UP
info.gardena@
husqvarna.co.uk

Greece

Π. ΠΑΠΑΔΟΠΟΥΛΟΣ ΑΕΒΕ
Λεωφ. Αθηνών 92
Αθήνα
T.K.104 42
Ελλάδα
Τηλ. (+30) 210 5193 100
info@papadopoulos.com.gr

Hungary

Husqvarna Magyarország Kft.
Erzud u. 1-3
1044 Budapest
Telefon: (+36) 1 251-4161
vevozolgalat.husqvarna@
husqvarna.hu

Iceland

Ö. Johnson & Kaaber
Tunguhsali 1
100 Reykjavik
ooj@kjk.is

Ireland

Husqvarna UK Ltd
Preston Road
Aycliffe Industrial Park
Newton Aycliffe
County Durham
DL5 6UP
info.gardena@
husqvarna.co.uk

Italy

Husqvarna Italia S.p.A.
Via Como 72
23868 VALMADREPA (LC)
Phone: (+39) 0341-203.111
info@gardenaitalia.it

Japan

KAKUICHI Co. Ltd.
Sumitomo Realty &
Development Kojimachi
BLDG., 8F
5-1 Nibanncyo
Chiyoda-ku
Tokyo 102-0084
Phone: (+81) 33 264 4721
m_ishihara@kaku-ichi.co.jp

Kazakhstan

LAMED Ltd.
155/1, Tazhibayevoli Str.
050060 Almaty
IP Schmidt
Abayevue 3B
110 005 Kostanay

Korea

Kyung Jin Trading Co.,LTD.
107-4, SunDuk Bld.,
YangJae-dong,
Seocho-gu,
Seoul, (zipcode: 137-891)
Phone: (+82) (0)2574-6300

Kyrgyzstan

Alye Maki
av. Moladaya Guardir J 3
720014
Bishkek

Latvia

Husqvarna Latvija
Consumer Outdoor Products
Bākužu iela 6
LV-1024 Rīga
info@husqvarna.lv

Lithuania

UAB Husqvarna Lietuva
Consumer Outdoor Products
Ataliesių pl. 77C
LT-52104 Kaunas
centras@husqvarna.lt

Luxembourg

Magasins Jules Neuberg
39, rue Jacques Stas
Luxembourg-Gasperich 2549
Case Postale No. 12
Luxembourg 2010
Phone: (+352) 40 14 01
api@neuberg.lu

Mexico

AFOSA
Av. Lopez Mateos Sur # 5019
Col. La Calma 45070
Zapopan, Jalisco
Mexico
Phone: (+52) 33 3818-3434
icornejo@afosa.com.mx

Moldova

CONVEL S.R.L.
290A Muncesti Str.
2002 Chisinau

Netherlands

GARDENA Nederland B.V.
Postbus 50176
1305 AD ALMERE
Phone: (+31) 36 521 00 00
info@gardena.nl

Neth. Antilles

Jonka Enterprises N.V.
Sta. Rosa Weg 196
P.O. Box 8200
Curaçao
Phone: (+599) 9 767 66 55
pgrm@jonka.com

New Zealand

Husqvarna New Zealand Ltd.
PO Box 76-437
Manukau City 2241
Phone: (+64) (0) 9 9202410
support.nz@husqvarna.co.nz

Norway

GARDENA
Husqvarna Consumer
Outdoor Products
Klævskontor Norge
Kleverveien 6
1540 Vestby
info@gardena.no

Peru

Husqvarna Perú S.A.
Jr. Ramón Cárcamo 710
Lima 1
Tel.: (+51) 1 3320 400 ext. 416
juan.remuzgo@
husqvarna.com

Poland

Husqvarna
Poland Spółka z o.o.
ul. Wysockiego 15 b
03-371 Warszawa
Phone: (+48) 22 330 96 00
gardena@husqvarna.com.pl

Portugal

Husqvarna Portugal, SA
Lagoa – Albarraque
2635 – 595 Rio de Mouro
Tel.: (+351) 21 922 85 30
Fax : (+351) 21 922 85 36
info@gardena.pt

Romania

Madex International Srl
Sosseau Odaii 117-123,
RO 013603 Bucuresti, S 1
Phone: (+40) 21 352.76.03
madex@nes.ro

Russia / Россия

ООО „Хускварна“
141400, Московская обл.,
г. Химки,
улица Ленинградская,
бизнес-центр
5/39, стр.6
«Химки Бизнес Парк»,
помещение OB02_04
http://www.gardena.ru

Serbia

Domel d.o.o.
Autoput za Novi Sad bb
11273 Beგრade
Phone: (+381) 1 18 48 88 12
miroslav.jejina@domel.rs

Singapore

Hv. Ray PRIVATE LIMITED
40 Jalin Pempin
#02-08 Tat Ann Building
Singapore 577185
Phone: (+65) 6253 2277
shiyng@hryay.com.sg

Slovak Republic

Husqvarna Cesko s.r.o.
Türköva 2319/5b
149 00 Praha 4 – Chodov
Bezpłatná infolinka:
800 154 044
servis@sk.husqvarna.com

Slovenia

Husqvarna Austria GmbH
Industriezeile 36
4010 Linz
Tel.: (+43) 732 77 01 01-485
service.gardena@
husqvarnagroup.com

South Africa

Husqvarna
South Africa (Pty) Ltd
Postnet Suite 250
Private Bag X6,
Cascades, 3202
South Africa
Phone: (+27) 33 846 9700
info@gardena.co.za

Spain

Husqvarna España S.A.
Calle de Rivas nº 10
28052 Madrid
Phone: (+34) 91 708 05 00
atencioncliente@gardena.es

Suriname

Agrofix n.v.
Verlengde Hogestraat # 22
Phone: (+597) 472426
agrofix@sr.net
Pobox : 2006
Paramaribo
Suriname – South America

Sweden

Husqvarna AB
S-561 82 Huskvarna
info@gardena.se

Switzerland / Schweiz

Husqvarna Schweiz AG
Consumer Products
Industriestrasse 10
5506 Mägenwil
Phone: (+41) (0) 62 887 37 90
info@gardena.ch

Turkey

GARDENA Dost Diş Ticaret
Müesseslik A.Ş.
Sanayi Cad. Adil Sokak
No: 1/B Kartal
34873 Istanbul
Phone: (+90) 216 38 93 939
info@gardena-dost.com.tr

Ukraine / Україна

ТОВ «Хусварна Україна»
вдп. Васильківська, 34,
обл. 204-р
03022, Київ
Тел. (+38) 044 498 39 02
info@gardena.ua

Uruguay

FELI SA
Entre Rios 1083 CP 11800
Montevideo – Uruguay
Tel: (+598) 22 03 18 44
info@felisa.com.uy

Venezuela

Corporación Casa y Jardín C.A.
Av. Caroní, Edif. Trezmen, PB.
Colinas de Bello Monte.
1050 Caracas.
Tlf: (+58) 212 992 33 22
info@casayjardin.net.ve

1407-20.960.12/0316
© GARDENA
Manufacturing GmbH
D-89070 Ulm
http://www.gardena.com