

Deutschland / Germany
GARDENA
Manufacturing GmbH
Central Service
Hans-Lorenser-Straße 40
D-89079 Ulm
Produktfragen:
(+49) 731 490-123
Reparaturen:
(+49) 731 490-290
service@gardena.com

Albania
COBALT Sh.p.k.
Rr. Sriti Kodra
1000 Tirana
Argentina
Husqvarna Argentina S.A.
Av.del Libertador 5954 –
Pliso 11 – Torre B
(C1428ARP) Buenos Aires
Phone: (+54) 11 5194 5000
info.gardena@
ar.husqvarna.com

Armenia
Garden Land Ltd.
61 Tigran Mets
0005 Yerevan

Australia
Husqvarna Australia Pty. Ltd.
Locked Bag 5
Central Coast BC
NSW 2252
Phone: (+61) (0) 2 4352 7400
customer.service@
husqvarna.com.au

Austria / Österreich
Husqvarna Austria GmbH
Industriezeile 36
4010 Linz
Tel.: (+43) 732 77 01 01-485
service.gardena@
husqvarnagroup.com

Azerbaijan
Firm Progress
a. Aliyev Str. 26A
1052 Baku

Belgium
GARDENA Belgium NV/SA
Sterrebeekstraat 163
1930 Zaventem
Phone: (+32) 2 720 92 12
Mail: info@gardena.be

Bosnia / Herzegovina
SILK TRADE d.o.o.
Industrijska zona Bukva bb
74260 Tešanj

Brazil
Husqvarna do Brasil Ltda
Av. Francisco Matarazzo,
1400 – 19º andar
São Paulo – SP
CEP: 05001-903
Tel: 0800-112252
marketing.br.husqvarna@
husqvarna.com.br

Bulgaria
Хускварна България ЕООД
Бул. „Андрей Липчев“ № 72
1799 София
Тел.: (+359) 02/9753076
www.husqvarna.bg

Canada / USA
GARDENA Canada Ltd.
100 Summerlea Road
Brampton, Ontario L6T 4X3
Phone: (+1) 905 792 9330
info@gardenacanada.com

Chile
Maquinarias Agroforestales
Ltda. (Maga Ltda.)
Santiago, Chile
Avda. Chesterton
8355 comuna Las Condes
Phone: (+56) 2 202 4417
Dalton@maga.cl
Zipcode: 7560330
Temuco, Chile
Vía Valparaíso # 01466
Phone: (+56) 45 222 126
Zipcode: 4780441

China
Husqvarna (China) Machinery
Manufacturing Co., Ltd.
No. 1355, Jia Xin Rd.,
Ma Lu Zhen, Jia Ding Dist.,
Shanghai
201801
Phone: (+86) 21 59159629
Domestic Sales
www.gardena.com.cn

Colombia
Husqvarna Colombia S.A.
Calle 18 No. 68 D-31, zona
Industrial de Montevideo
Bogotá, Cundinamarca
Tel. 571 2922700 ext. 105
jairo.salazar@
husqvarna.com.co

Costa Rica
Compania Exim
Euroiberoamericana S.A.
Los Colegios, Moravia,
200 metros al Sur del Colegio
Saint Francis – San José
Phone: (+506) 297 68 83
exim_euro@racsa.co.cr

Croatia
SILK ADRIA d.o.o.
Josipa Lončara 3
10090 Zagreb
Phone: (+385) 1 3794 580
silk.adria@zg.t-com.hr

Cyprus
Med Marketing
17 Digeni Akrita Ave
P.O. Box 27017
1641 Nicosia

Czech Republic
Husqvarna Česko s.r.o.
Türkova 2319/5b
149 00 Praha 4 – Chodov
Bezplatná infolinka:
800 100 425
servis@cz.husqvarna.com

Denmark
GARDENA / Husqvarna
Consumer Outdoor Products
Salgsafdelning Danmark
Box 9003
S-200 39 Malmö
info@gardena.dk

Dominican Republic
BOSQUESA, S.R.L
Carretera Santiago Licey
Km. 5 ½
Esquina Copal II,
Santiago
Dominican Republic
Phone: (+809) 736-0333
joserbosquesa@claro.net.do

Ecuador
Husqvarna Ecuador S.A.
Arupos E1-181 y 10 de
Agosto Quito, Pichincha
Tel. (+593) 22800739
francisco.jacome@
husqvarna.com.ec

Estonia
Husqvarna Eesti OÜ
Consumer Outdoor Products
Kesk tee 10, Aaviku küla
Rae vald
Harju maakond
75305 Estonia
kontakt.etj@husqvarna.ee

Finland
Oy Husqvarna Ab
Consumer Outdoor Products
Lautatarhankatu 8 B / PL 3
00581 HELSINKI
info@gardena.fi

France
Husqvarna France
9/11 Allée des pierres mayettes
92635 Gennevilliers Cedex
France
http://www.gardena.com/fr
N° AZUR: 0 810 00 78 23
(Prix d'un appel local)

Georgia
ALD Group
Bellashvili 8
1159 Tleilisi
Great Britain
Husqvarna UK Ltd
Preston Road
Aycliffe Industrial Park
Newton Aycliffe
County Durham
DL5 6UP
info.gardena@
husqvarna.co.uk

Greece
Π.ΠΑΠΑΔΟΠΟΥΛΟΣ ΑΕΒΕ
Λεωφ. Αθηνών 92
Αθήνα
Τ.Κ.104 42
Ελλάδα
Τηλ. (+30) 210 5193 100
info@papadopoulos.com.gr

Hungary
Husqvarna Magyarország Kft.
Ezred u. 1-3
1044 Budapest
Telefon: (+36) 1 251-4161
vevoszolgalat.husqvarna@
husqvarna.hu

Iceland
Ó. Johnson & Kaaber
Tunguhalsi 1
110 Reykjavik
ooj@oik.is

Ireland
Husqvarna UK Ltd
Preston Road
Aycliffe Industrial Park
Newton Aycliffe
County Durham
DL5 6UP
info.gardena@
husqvarna.co.uk

Italy
Husqvarna Italia S.p.A.
Via Como 72
23968 VALMADRERA (LC)
Phone: (+39) 0341.203.111
info@gardenaitalia.it

Japan
KAKUICHI Co. Ltd.
Sumitomo Realty &
Development Kojimachi
BLDG., 8F
5-1 Nibanncyo
Chiyoda-ku
Tokyo 102-0084
Phone: (+81) 33 264 4721
m_ishihara@kaku-ichi.co.jp

Kazakhstan
LAMED Ltd.
155/1, Tazhibayevoi Str.
050060 Almaty
IP Schmidt
Abayavenue 3B
110 005 Kostanay

Korea
Kyung Jin Trading CO.,LTD.
107-4, SunDuk Bld.,
YangJae-dong,
Seocho-gu,
Seoul, (zipcode: 137-891)
Phone: (+82) (0)2 574-6300
maxed@ines.ro

Kyrgyzstan
Alye Maki
av. Moladaya Guardir J 3
720014
Bishkek

Latvia
Husqvarna Latvija
Consumer Outdoor Products
Bākužu iela 6
LV-1024 Rīga
info@husqvarna.lv

Lithuania
UAB Husqvarna Lietuva
Consumer Outdoor Products
Atleities pl. 77C
LT-52104 Kaunas
centras@husqvarna.lt

Luxembourg
Magasins Jules Neuberg
39, rue Jacques Stas
Belaiashvili 8
1159 Tleilisi
Mexico
AFOSA
Av. Lopez Mateos Sur # 5019
Col. La Calma 45070
Zapopan, Jalisco
Mexico
Phone: (+52) 33 3818-3434
icornejo@afosa.com.mx

Moldova
Convel S.R.L.
290A Muncesti Str.
2002 Chisinau
Netherlands
GARDENA Nederland B.V.
Postbus 50176
1305 AD ALMERE
Phone: (+31) 36 521 00 00
info@gardena.nl

Neth. Antilles
Jonka Enterprises N.V.
Sta. Rosa Weg 196
P.O. Box 8200
Curaçao
Phone: (+599) 9 767 66 55
pgm@jonka.com

New Zealand
Husqvarna New Zealand Ltd.
PO Box 76-437
Manukau City 2241
Phone: (+64) (0) 9 9202410
support.nz@husqvarna.co.nz

Norway
GARDENA
Husqvarna Consumer
Outdoor Products
Salgskontor Norge
Kleiverveien 6
1540 Vestby
info@gardena.no

Peru
Husqvarna Perú S.A.
Jr. Ramón Cárcamo 710
Lima 1
Tel: (+51) 1 3320400 ext. 416
juan.remuzgo@
husqvarna.com

Poland
Husqvarna
Poland Spółka z o.o.
ul. Wysockiego 15 b
03-371 Warszawa
Phone: (+48) 22 330 96 00
gardena@husqvarna.com.pl

Portugal
Husqvarna Portugal, SA
Lagoa – Albarraque
2635 – 595 Rio de Mouro
Tel.: (+351) 21 922 85 30
Fax : (+351) 21 922 85 36
info@gardena.pt

Romania
Madex International Srl
Soseaua Odaili 117-123,
RO 013603 Bucuresti, S-1
Bucurest Centr
„Химки Бизнес Парк”,
помещение 0B02_04
http://www.gardena.ru

Russia / Россия
ООО „Хускварна”
141400, Московская обл.,
г. Химки,
улица Ленинградская,
здание 39, стр.6
Бизнес Центр
„Химки Бизнес Парк”,
помещение 0B02_04
http://www.gardena.ru

Serbia
Domel d.o.o.
Autoput za Novi Sad bb
Atelies pl. 77C
Phone: (+381) 1 18 48 88 12
miroslav.jejina@domel.rs

Singapore
Hy-Ray PRIVATE LIMITED
40 Jalan Pemimpin
#02-08 Tat Ann Building
Singapore 577185
Phone: (+65) 6253 2277
shiyang@hyray.com.sg

Slovak Republic
Husqvarna Česko s.r.o.
Türkova 2319/5b
149 00 Praha 4 – Chodov
Bezplatná infolinka:
800 154 044
servis@sk.husqvarna.com

Slovenia
Husqvarna Austria GmbH
Industriezeile 36
4010 Linz
Tel.: (+43) 732 77 01 01-485
service.gardena@
husqvarnagroup.com

South Africa
Husqvarna
South Africa (Pty) Ltd
Postnet Suite 250
Private Bag X6,
Cascaades, 3202
South Africa
Phone: (+27) 33 846 9700
info@gardena.co.za

Spain
Husqvarna España S.A.
Calle de Rivas nº 10
28052 Madrid
Phone: (+34) 91 708 05 00
atencioncliente@gardena.es

Suriname
Agrofix n.v.
Verlengde Hogestraat # 22
Phone: (+597) 472426
agrofix@sr.net
Pobox : 2006
Paramaribo
Suriname – South America

Sweden
Husqvarna AB
S-561 82 Huskvarna
info@gardena.se

Switzerland / Schweiz
Husqvarna Schweiz AG
Consumer Products
Industriestrasse 10
5506 Mägenwil
Phone: (+41) (0) 62 887 37 90
info@gardena.ch

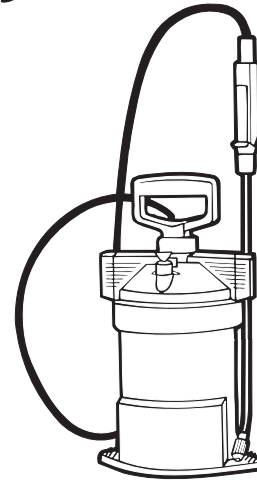
Turkey
GARDENA Dost Diş Ticaret
Müesseslik A.Ş.
Sanayi Çad. Adli Sokak
No: 1/B Kartal
34873 Istanbul
Phone: (+90) 216 38 93 939
info@gardena-dost.com.tr

Ukraine / Україна
TOB «Хусварна Україна»
вул. Васильківська, 34,
офіс 204-р
03022, Київ
Тел. (+38) 044 498 39 02
info@gardena.ua

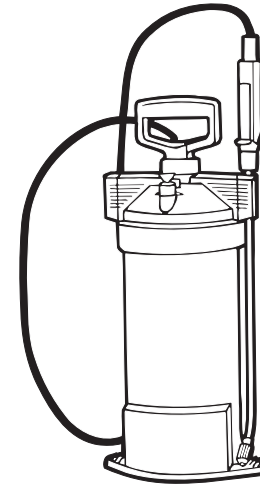
Uruguay
FELI SA
Entre Ríos 1083 CP 11800
Montevideo – Uruguay
Tel: (+598) 22 03 18 44
info@felisa.com.uy

Venezuela
Corporación Casa y Jardín C.A.
Av. Caroni, Edif. Trezmen, PB.
Colinas de Bello Monte.
1050 Caracas
Tlf: (+58) 212 992 33 22
info@casayjardin.net.ve

867-20.960.10/1215
© GARDENA
Manufacturing GmbH
D-89070 Ulm
http://www.gardena.com



3 l Art. 867



5 l Art. 869

D Betriebsanleitung
Drucksprüher

GB Operating Instructions
Pressure Sprayer

F Mode d'emploi
Pulvérisateur

NL Gebruiksaanwijzing
Drukspuit

S Bruksanvisning
Tryckspruta

DK Brugsanvisning
Tryksprøjte

FI Käyttöohje
Paineruisku

N Bruksanvisning
Trykksprøyte

I Istruzioni per l'uso
Irroratore a pressione

E Instrucciones de empleo
Pulverizador a presión

P Manual de instruções
Pulverizador de pressão

PL Instrukcja obsługi
Opryskiwacz ciśnieniowy

H Használati utasítás
Nyomáspermetező

CZ Návod k obsluze
Tlakový rozprašovač

SK Návod na obsluhu
Tlakový rozprašovač

GR Οδηγίες χρήσης
Ψεκαστήρας Προπίεσης

RUS Инструкция по эксплуатации
Опрыскиватель

SLO Navodilo za uporabo
Tlačni škropilnik

HR Uputa za upotrebu
Pneumatska prskalica

SRB Uputstvo za rad
BIH Prskalica pod pritiskom

UA Інструкція з експлуатації
Обприскувач

RO Instrucțiuni de utilizare
Pulverizator cu precompresie

TR Kullanma Kilavuzu
Basınçlı Sprey

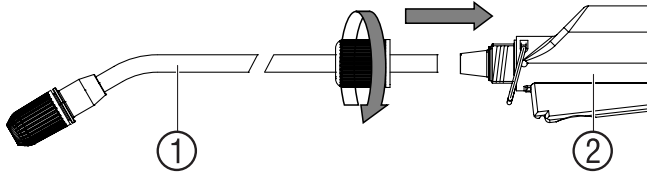
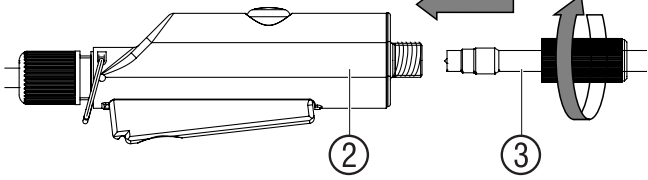
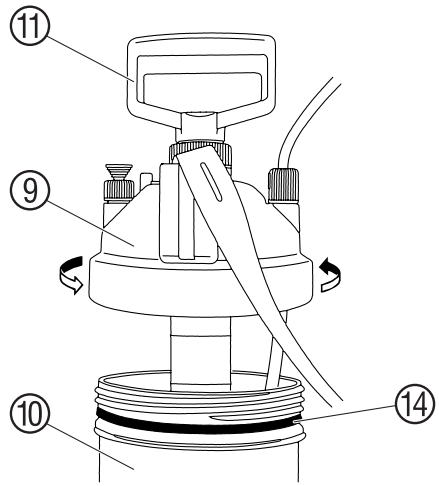
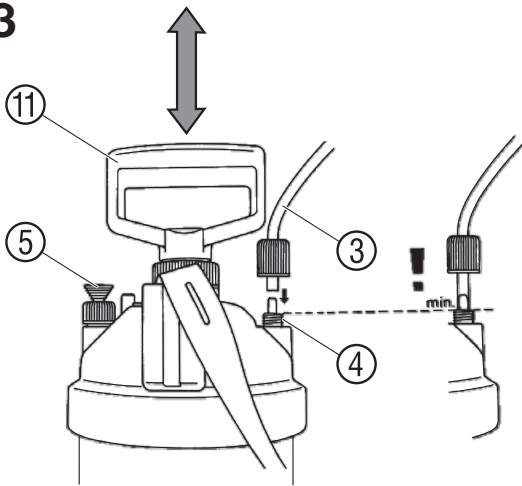
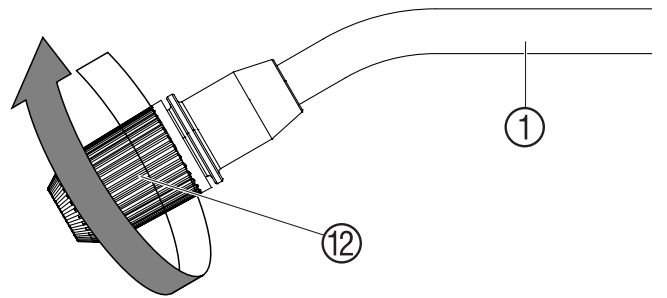
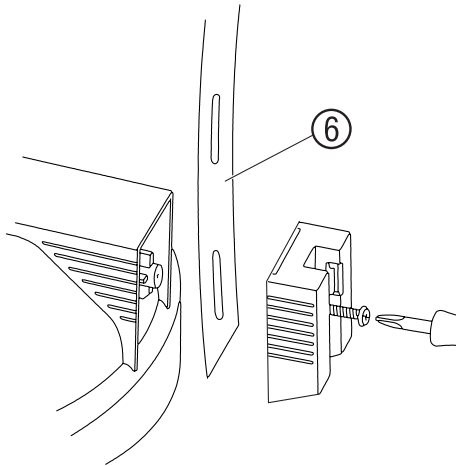
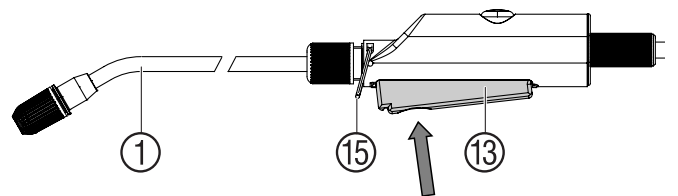
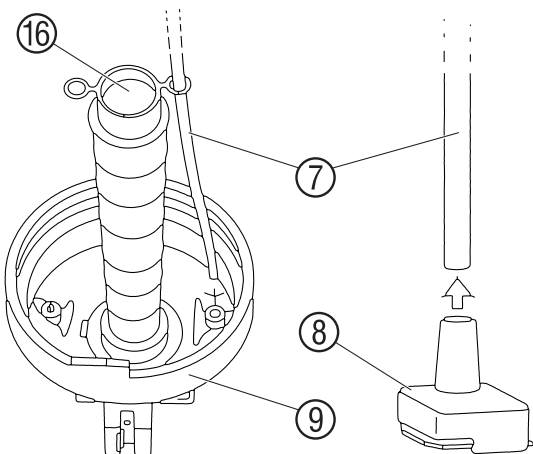
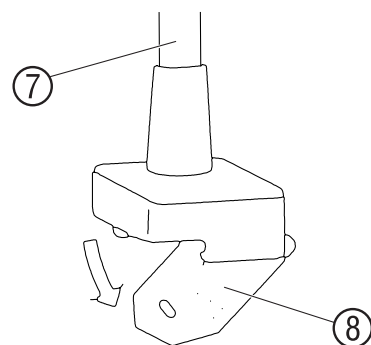
BG Инструкция за експлоатация
Пръскачка

AL Manual përdorimi
Bombol sprucimi me presion

EST Kasutusjuhend
Survepihusti

LT Naudojimosi instrukcija
Slėginis purkštuvas

LV Lietošanas instrukcija
Spiediena smidzinātājs

A1**A2****B1****A3****B2****A4****B3****A5****C1**

GARDENA trykksprøyte 3 I/5 I

Dette er oversettelsen av den originale tyske bruksanvisningen. Les nøye gjennom denne bruksanvisningen og ta hensyn til henvisningene i denne. Gjør deg ved hjelp av denne bruksanvisningen kjent med trykksprøyten, den riktige bruken og sikkerhetsanvisningene. Av sikkerhetsmessige grunner må barn og ungdom under 16 år samt personer som ikke er kjent med denne bruksanvisningen ikke bruke denne trykksprøyten. Apparatet må ikke brukes når du er trett, syk eller påvirket av alkohol, rusmidler eller medisiner. Oppbevar denne bruksanvisningen omhyggelig.

1. Bruksområde til din GARDENA trykksprøyte

Formål:

GARDENA trykksprøyten er bestemt for fordeling av flytende pesticider¹⁾, ugressmidler¹⁾, gjødningsstoffer¹⁾, vinduspussmidler¹⁾, bilvoks og konserveringsmidler som ikke inneholder løsemidler i privathager. Den må ikke benyttes i offentlige anlegg, parker, idrettsanlegg og innen land- og skogbruk. Forutsetning for forskriftsmessig bruk av trykksprøyten er at bruksanvisningen som er vedlagt av produsenten blir overholdt.

¹⁾ Ifølge loven om plantevernmidler og vaskemidler må bare godkjente midler benyttes (autorisert faghandel).

Vær oppmerksom på:

På grunn av fare for kroppen må bare de flytende midler som er nevnt av produsenten fordeles med GARDENA trykksprøyten. Det må heller ikke fordeles syrer, desinfeksjons- og impregneringsmidler, aggressive, løsemiddelholdige rengjøringsmidler, bensin eller sprøyteolje. Det anbefales å bare benytte plantevernmidler som er godkjent av BBA (Forbundsrepublikkens Biologisk institutt). Produsenten er på produksjonens tidspunkt ikke kjent med skadelige innvirkninger av plantebehandlingsmidler godkjent av BBA på redskapets materialer. Ved fordeling av insekticider, herbicider og fungicider hhv. flytende sprøytemidler som produsentene bestemmer spesielle verneiltak for, må disse følges.

2. Sikkerhetsanvisninger

Fare for kroppen:

Åpne aldri trykksprøyten eller skru ut dysen så lenge trykksprøyten fremdeles står under trykk. Kople trykksprøyten aldri til et trykkluftapparat på grunn av fare for kroppen. Sett trykksprøyten alltid loddrett før sikkerhetsventilen ⑤ (fig. A3) trekkes ut. Slipp før hver åpning av trykksprøyten trykket fullstendig ut ved å trekke ut sikkerhetsventilen. Fare! Under monteringen kan smådeler svelges og det er kvelningsfare på grunn av plastposen. Hold små barn borte under monteringen.

Betjening:

Kontroller trykksprøyten visuelt før hver bruk. La trykksprøyten med fylt beholder som står under trykk aldri stå uten oppsyn og over lengre tid. Barn må holdes borte fra apparatet. Du er ansvarlig overfor tredje personer. Utsett trykksprøyten ikke for stor varme. Skru beholderlokk ⑨ fast til for hånd (bruk ikke verktøy) og vær ved dette oppmerksom på at O-ringen ⑭ sitter korrekt (fig. B1).

Rengjøring:

Slipp ut trykk etter hver bruk, tøm beholder, rengjør omhyggelig, spill gjennom med rent vann og rengjør sil ⑧. La deretter trykksprøyten tørke mens den er åpnet. Resterende væske må ikke slippes ut i kloakk-systemet (kommunalt avfallssystem). For å unngå eventuelle kjemiske reaksjoner må trykksprøyten rengjøres før man skifter sprøytemidlene. Ved bruk av flere trykksprøyter må beholder og beholderlokk ikke byttes ut med hverandre.

Oppbevaring:

Sprøyt alltid med trykksprøyten til den er helt tom før du legger den bort for oppbevaring (også etter rengjøringen med vann) og lagre den frostfritt.

Vær ved arbeider med låsemekanisme ⑮ (fig. B3) meget omhyggelig og lagre trykksprøyten aldri når den er låst.

3. Montering

- A1 Montere sprøyterør ① i ventilen ②.
- A2 Montere sprøyteslange ③ på ventilen ②.
- A3 Montere sprøyteslange ③ på beholderlokk ④.
- A4 Monter bærerem ⑥.
- A5 Montere sugeslange ⑦ med sil ⑧.

4. Betjening

Vær oppmerksom på sikkerhetsbestemmelsene og den riktige doseringen ifølge angivelsene fra produsenten av sprøytemiddelet.

- B1 Skru ut beholderlokk ⑨ og fyll beholder ⑩.**
OBS: Beholderen må fylles med maksimalt 3 l (art. 867) / 5 l (art. 869) væske.

- A3 Pump med håndtaket ⑪.**

- B2 Still sprøytestråle inn via dysen ⑫.**

- B3 Trykk betjeningsknapp ⑬ og fordel væske.**

5. Rengjøring

Rengjøre trykksprøyten:

Trykksprøyten må rengjøres etter fordeling av væsken. Ta trykksprøyten bare i bruk med rent vann (evt. ved å tilsette oppvaskmiddel) og sprøyt til den er tom. Ventilene, sugeslangen ⑦, sprøyterøret ①, dysen ⑫ og sil ⑧ blir rengjort. Rengjør ved utvendig tilsmussing av håndtak og beholder området gjenger og gjengenes O-ring ⑭ grundig. Vi anbefaler å underkaste trykksprøyten en grundig kontroll etter 5 års bruk – helst av GARDENA servicen.

6. Feilfjerning

C1 Rengjøre sil:

→ Fold opp sil ⑧ på sugeslangen ⑦ og rengjør.

| Feil | Mulig årsak | Avhjelp |
|---|--|--|
| Pumpe leverer intet trykk. | Sikkerhetsventil ⑤ løst. | Skru fast sikkerhetsventil ⑤. |
| | Slangekoplinger på beholder og på ventil utette. | Skru fast slangekoplinger på beholder og på ventil. |
| | Låsemekanisme ⑮ på håndtaket låst. | Løsne låsemekanisme ⑮ på håndtaket. |
| Trykksprøyten sprøyter ikke eller bare med dårlig stråle på tross av trykk. | Tettende lokk ⑯ skittent/defekt. | Rengjør/skift ut tettende lokk ⑯. |
| | Dyse ⑫ tilstoppet. | Skru av og rengjør dyse ⑫. |
| Det går tregt å åpne beholderen. | Sil ⑧ på sugeslangen tilstoppet. | Fold opp sil ⑧ og rengjør. |
| | Beholdertrykk for høyt. | Slipp ut beholdertrykk fullstendig via sikkerhetsventilen ⑤. |

Ved andre feil ber vi om å ta kontakt med GARDENA service.

7. Ta ut av bruk

Lagre:

1. Rengjør trykksprøyte (se 5. Rengjøring).
2. Lagre trykksprøyte på et frostfritt sted.

8. Tilbehør som kan leveres

| | | |
|-------------------------|------------------------------------|--------------|
| GARDENA sprøyteskjerm | Forhindrer at strålen blåser bort. | Art.-nr. 894 |
| GARDENA forlengelsesrør | Forlenger sprøyterøret. | Art.-nr. 897 |

9. Tekniske data

| | Art. 867 (3 I) | Art. 869 (5 I) |
|--------------------------------|----------------|----------------|
| Maks. påfyllingsmengde | 3 l | 5 l |
| Dyserørets lengde | 36 cm | 36 cm |
| Slangens lengde | 175 cm | 175 cm |
| Tillatt driftstrykk | 3 bar | 3 bar |
| Maks. tillatt driftstemperatur | 40 °C | 40 °C |

10. Garanti

GARDENA Manufacturing GmbH gir på dette apparatet 2 års garanti (fra og med kjøpsdato). Denne garantiytelsen gjelder for alle vesentlige mangler på redskapet som påviselig kan tilbakeføres til material- eller fabrikkfeil. Den skjer ved å skifte det ut med et feilfritt redskap eller ved gratis reparasjon av det innsendte redskapet etter vårt valg, hvis følgende forutsetninger er gitt: Redskapet ble behandlet sakkyndig og ifølge anbefalingene i bruksanvisningen. Verken kjøperen eller en tredje person har forsøkt å reparere redskapet. Denne produsentgarantien berører ikke garantikravene som består overfor forhandleren/selgeren. Hvis du har problemer med dette apparatet, vennligst ta kontakt med vår service.