

Set AccuCut Li  
Art. 9852-33

- |           |  |            |   |
|-----------|--|------------|---|
| <b>D</b>  | <b>Betriebsanleitung</b><br>Grasschere / Strauchschere                       | <b>SK</b>  | <b>Návod na obsluhu</b><br>Nožnice na trávú / Nožnice na kroviny                        |
| <b>GB</b> | <b>Operators Manual</b><br>Grass Shear / Shrub Shear                         | <b>GR</b>  | <b>Οδηγίες χρήσης</b><br>Ψαλίδι χλόης / Ψαλίδι θάμνων                                   |
| <b>F</b>  | <b>Mode d'emploi</b><br>Cisaille à gazon / Taille-buisson                    | <b>RUS</b> | <b>Инструкция по эксплуатации</b><br>Ножницы для газонов / Ножницы для кустарников      |
| <b>NL</b> | <b>Gebruiksaanwijzing</b><br>Grasschaar / Buxusschaar                        | <b>SLO</b> | <b>Navodilo za uporabo</b><br>Škarje za travo / Škarje za grmovje                       |
| <b>S</b>  | <b>Bruksanvisning</b><br>Grässax / Busksax                                   | <b>HR</b>  | <b>Upute za uporabu</b><br>Škare za travu / Škare za grmlje                             |
| <b>DK</b> | <b>Brugsanvisning</b><br>Græssaks / Busksaks                                 | <b>SRB</b> | <b>Uputstvo za rad</b>  |
| <b>FI</b> | <b>Käyttöohje</b><br>Ruohosakset / Pensasleikkuri                            | <b>BIH</b> | <b>Makaze za travu / Makaze za žbunje</b>   |
| <b>N</b>  | <b>Bruksanvisning</b><br>Gressaks / Busktrimmer                              | <b>UA</b>  | <b>Інструкція з експлуатації</b><br>Ножиці газонні акумуляторні / Акумуляторний кущоріз |
| <b>I</b>  | <b>Istruzioni per l'uso</b><br>Cesoie per erba / Cesoie per arbusti          | <b>RO</b>  | <b>Instrucțiuni de utilizare</b><br>Foarfecă pentru gazon / Foarfecă pentru arbuști     |
| <b>E</b>  | <b>Instrucciones de empleo</b><br>Tijeras cortacésped / Tijeras recortasetos | <b>TR</b>  | <b>Kullanma Kılavuzu</b><br>Çim makası / Çalı makası                                    |
| <b>P</b>  | <b>Manual de instruções</b><br>Tesoura para relva / Tesoura para arbustos    | <b>BG</b>  | <b>Инструкция за експлоатация</b><br>Ножица за трева / Ножица за храсти                 |
| <b>PL</b> | <b>Instrukcja obsługi</b><br>Nożyce do trawy / Nożyce do krzewów             | <b>AL</b>  | <b>Manual përdorimi</b><br>Prerëse bari / Prerëse ligustrash                            |
| <b>H</b>  | <b>Használati utasítás</b><br>Fűnyíró olló / Bokornyíró olló                 | <b>EST</b> | <b>Kasutusjuhend</b><br>Murukääril / Põõsakääril  |
| <b>CZ</b> | <b>Návod k obsluze</b><br>Nůžky na trávú / Nůžky na keře                     | <b>LT</b>  | <b>Ekspluatavimo instrukcija</b><br>Žolės žirkklės / Krūmų žirkklės                     |
|           |  | <b>LV</b>  | <b>Lietošanas instrukcija</b><br>Zāles šķērēs / Dzīvzogu šķērēs                         |

# Komplet GARDENA AccuCut Li škare za travu / škare za grmlje

## Sadržaj:

1. SIGURNOST .....	187
2. INSTALACIJA .....	191
3. RUKOVANJE .....	192
4. ODRŽAVANJE .....	192
5. SKLADIŠTENJE .....	193
6. OTKLANJANJE SMETNJI .....	193
7. TEHNIČKI PODACI .....	195
8. SERVIS/JAMSTVO .....	195

Prvi jezik za ove upute je engleski. Verzije na svim drugim jezicima nastale su prijevodom prvih uputa.

Ovaj proizvod ne smiju koristiti osobe (uključujući djecu) s umanjanim fizičkim, osjetilnim ili mentalnim sposobnostima ili nedostatkom iskustva i znanja, osim ako im osoba odgovorna za njihovu sigurnost nije osigurala nadzor ili uputila u sigurno korištenje

## 1. SIGURNOST

Ako se ne koristi pravilno, vaš proizvod može biti opasan! Vaš proizvod može prouzročiti ozbiljne ozljede rukovatelju i ostalima, moraju se slijediti upozorenja i sigurnosne upute kako bi se osigurala umjerena sigurnost i učinkovitost pri upotrebi proizvoda. Rukovatelj je odgovoran za slijepenje upozorenja i sigurnosnih uputa u ovom priručniku i na proizvodu.

### Simboli na proizvodu:



Pročitajte korisničke upute.



**OPASNOST!**  
Rezni mehanizam radi još neko vrijeme nakon što se motor isključi.



**OPASNOST!**  
Udaljite sve ostale osobe iz opasnog područja.



Uređaj ne izlažite kiši.

proizvoda. Nemojte dopustiti da djeca ovaj proizvod koriste kao igračku.

### Namjena škara za travu:

Škare za travu proizvođača GARDENA namijenjene su obrubljivanju travnatih površina, šišanju manjih travnjaka, oblikovanju ukrasnog grmlja, prvenstveno širnšira, u okućnicama ili vrtovima.

**UPOZORENJE! Opasnost od nanošenja tjelesnih ozljeda! Proizvod ne smijete koristiti za sječu materijala za kompostiranje.**

### Namjena škara za grmlje:

Škare za grmlje proizvođača GARDENA namijenjene su za rezanje samostojećih grmova, šiblja i pužavica u okućnicama ili vrtovima.

**UPOZORENJE! Opasnost od nanošenja tjelesnih ozljeda! Proizvod ne smijete koristiti za košenje travnjaka/rubova travnjaka ili za sječu materijala za kompostiranje.**

### Opća sigurnosna upozorenja za škare za travu:



**UPOZORENJE! Pročitajte sva upozorenja o sigurnosti i sve upute.**

Ne pridržavanje upozorenja i uputa može dovesti do udara električne struje, požara i/ili ozbiljne ozljede.

Pogledajte sva upozorenja i upute za ubuduće.

### Siguran rad

#### 1) Obuka

- Pazljivo pročitajte upute. Upoznajte se s pokretnim dijelovima i stručnom primjenom uređaja.
- Nemojte nikada dopustiti djeci ili osobama koje nisu upoznate s ovim uputama da rukuju uređajem. Moguće je da je lokalnim propisima određena minimalna starost korisnika uređaja.
- Treba imati u vidu da je sam korisnik odgovoran za nesreće ili ugrožavanje drugih osoba i njihovog vlasništva.

#### 2) Priprema

- Prije upotrebe treba provjeriti ima li na priključnim i produžnim kabelima znakova oštećenja ili

starenja. Ako se kabel ošteti tijekom upotrebe, odmah ga treba odvojiti od električne mreže. **NEMOJTE DODIRIVATI KABEL PRIJE NEGO ŠTO GA ODVOJITE OD ELEKTRIČNE MREŽE.** Nemojte se koristiti uređajem, ako je električni kabel oštećen ili pohaban.

- b) Prije upotrebe treba provjeriti ima li na uređaju oštećene, nedostajuće ili pogrešno postavljene zaštitne opreme ili štitnika.
- c) Nikada se nemojte koristiti uređajem kada su u blizini druge osobe, naročito djeca ili životinje.

### 3) Rad

- a) Priključne i produžne kabele držite podalje od reznog mehanizma.
- b) Sve vrijeme korištenja uređaja nosite zaštitu za oči te čvrstu obuću.
- c) Izbjegavajte da rukujete uređajem kada su vremenski uvjeti loši, a posebno ako postoji opasnost od udara groma.
- d) Uređaj primjenjujte samo pri dnevnoj svjetlosti ili dobrom umjetnom osvjetljenju.
- e) Nikada nemojte primjenjivati uređaj s oštećenim štitnikom ili zaštitnom opremom odnosno bez njih.
- f) Uključite motor samo ako su Vam šake i stopala izvan domašaja reznog mehanizma.
- g) Uređaj uvijek odvojite sa strujnog napajanja (tj. izvadite utikač iz utičnice, odvojite blokirni mehanizam ili odvojivu bateriju)
  - kada uređaj ostavljate bez nadzora;
  - prije nego što uklonite blokadu;
  - prije provjere, čišćenja ili uređivanja uređaja;
  - nakon kontakta sa stranim tijelom;
  - kada uređaj počne neuobičajeno vibrirati.
- h) Oprez od ozljeđivanja stopala i šaka reznim mehanizmom.
- i) Uvijek se uvjerite u to da na ventilacijskim otvorima nema nikakvih stranih tijela.

### 4) Održavanje i čuvanje

- a) Uređaj uvijek odvojite s napajanja (tj. izvucite utikač s mreže napajanja, uklonite blokirni mehanizam ili izvadite odvojivu bateriju) prije nego započnete s radovima održavanja ili čišćenja.
- b) Rabite samo one rezervne dijelove i pribor koje preporučuje proizvođač.
- c) Redovito provjeravajte i održavajte uređaj. Uređaj predajte na popravak samo nadležnoj radionici.
- d) Ako se ne koristite uređajem, čuvajte ga izvan dohvata djece.

### Opća sigurnosna upozorenja za šlake za grmlje:



#### **UPOZORENJE!** Pročitajte sva upozorenja o sigurnosti i sve upute.

*Ne pridržavanje upozorenja i uputa može dovesti do udara električne struje, požara i/ili ozbiljne ozljede.*

### Pogledajte sva upozorenja i upute za ubuduće.

*Izraz "električni lata" u upozorenju se odnosi na vaš električni (sa žicom) alat koji radi na struju (sa žicom) ili na baterije (bežični).*

### 1) Sigurnost na radnom mjestu

- a) **Održavajte radno mjesto čistim i dobro osvijetljenim.** *Prenatrpna ili slabo osvijetljena mjesta izazivaju nezgode.*
- b) **Nemojte koristiti električni alat u eksplozivnim okruženjima, kao što je prisutnost zapaljivih tekućina, plinova ili prašine.** *Električni alati proizvode iskre koje mogu zapaliti prašinu ili plinove.*
- c) **Dokradite s električnim alatom, neka djeca i promatrači budu što dalje.** *Ako vam nešto ili netko odvraći pažnju, može se dogoditi da izgubite kontrolu.*

### 2) Električna sigurnost

- a) **Utikači za električni alat moraju odgovarati utičnici. Nikad nemojte ni na koji način modificirati utikač. Nemojte koristiti adapter utičnice s uzemljenim električnim alatom.** *Ne izmijenjeni utikači i odgovarajuće utičnice će smanjiti opasnost od električnog udara.*
- b) **Izbjegavajte kontakt tijela s uzemljenim površinama, kao što su cijevi, radijatori, štednjaci i frižideri.** *Postoji povećana opasnost od električnog šoka ako je vaše tijelo uzemljeno.*
- c) **Nemojte izlagati električni alat kiši ili vlažnim uvjetima.** *Voda koja prodre u električni alat će povećati opasnost od električnog šoka.*
- d) **Nemojte oštećivati kabel. Nikad nemojte koristiti kabel električnog alata za nošenje, vučenje ili čupanje iz utičnice. Držite kabel što dalje od izvora topline, ulja, oštrih predmeta ili pokretnih djelova.** *Oštećeni ili zamršeni kabeli povećavaju opasnost od električnog šoka.*
- e) **Kad radite s električnim alatom vani, koristite produžni kabel koji je namijenjen za uporabu na otvorenim prostorima.** *Korištenje kabela koji je namijenjen za uporabu na otvorenom prostoru smanjuje opasnost od električnog šoka.*

f) **Ako ne možete izbjeći rad s električnim alatom na vlažnoj lokaciji, upotrijebite napajanje koje je opremljeno za rad s rezidualnom strujom (RCD).** *Korištenje RCD opreme smanjuje opasnost od električnog šoka.*

### 3) **Osobna sigurnost**

a) **Budite budni, pazite što radite i koristite zdrav razum dok radite s električnim alatom. Nemojte koristiti električni alat dok ste umorni ili pod utjecajem droge, alkohola ili lijekova.**

*Trenutak nepažnje dok radite s električnim alatom može dovesti do ozbiljne osobne ozljede.*

b) **Koristite osobnu zaštitnu opremu. Uvijek nosite zaštitu za oči.**

*Kad se koristi u odgovarajućim uvjetima, zaštitna oprema kao što je maska za prašinu, sigurnosne cipele protiv klizanja, šljem ili zaštita za uši smanjit će osobne ozljede.*

c) **Spriječite nenamjerno paljenje. Provjerite je li sklopka u "off" poziciji prije nego spojite s izvorom napajanja i/ili baterijom, prije nego dižete ili nosite alat.**

*Nošenje električnog alata s prstom na sklopki ili uključivanje u struju električni alat na kojem je sklopka u "on" poziciji, izazivanje je nezgode.*

d) **Odstranite ključ za podešavanje ili francuski ključ prije nego uključite električni alat.**

*Francuski ključ ili ključ za podešavanje koji je ostao na rotirajućem djelu električnog alata može dovesti do osobne ozljede.*

e) **Ne istežite se. Stalno održavajte odgovarajući položaj nogu i ravnotežu.**

*To omogućava bolju kontrolu električnog alata u neočekivanim situacijama.*

f) **Budite odgovarajuće odjeveni. Nemojte nositi široku odjeću ili nakit. Držite kosu, odjeću ili rukavice što dalje od pokretnih dijelova. Široka odjeća, nakit ili duga kosa može zapeti za pokretne dijelove.**

g) **Ako postoji oprema za spajanje s napravom za izbacivanje i prikupljanje prašine, provjerite jesu li spojene i koriste li se ispravno. Korištenje sakupljača prašine može smanjiti opasnosti povezane s prašinom.**

### 4) **Korištenje i održavanje električnog alata**

a) **Nemojte siliti električni alat. Koristite odgovarajući električni alat za rad koji obavljate.**

*Odgovarajući električni alat će bolje i sigurnije obaviti posao brzinom za koju je dizajniran.*

b) **Nemojte koristiti električni alat ako se sklopka ne može uključiti i isključiti.**

*Električni alat koji se ne može kontrolirati sklopkom je opasan i treba ga popraviti.*

c) **Izvadite utikač iz izvora napajanje i/ili baterije alata prije nego ga počnete podešavati, mijenjati mu dodatnu opremu ili odlagati.**

*Ove preventivne sigurnosne mjere smanjuju rizik od slučajnog uključivanja električnog alata.*

d) **Spremite električni alat u mirovanju izvan dohvata djece i ne dozvoljavajte osobama koje nisu upoznate s električnim alatom ili ovim uputama da rade s električnim alatom. Električni alati su opasni u rukama neuvježbanih korisnika.**

e) **Održavanje električnih alata. Provjerite ima li iskrivljenosti ili isprepletenosti pokretnih dijelova, slomljenih dijelova ili bilo kojih drugih stanja koja bi mogla utjecati na rad električnog alata. Ako je alat oštećen dajte ga popraviti prije uporabe.**

*Mnogo nezgoda se dogodilo radi loše održavanja električnog alata.*

f) **Održavajte dijelove za rezanje oštrim i čistim. Ispravno održavani dijelovi za rezanje s oštrim reznim dijelovima se vjerojatno neće zapetljati i lakše ih je kontrolirati.**

g) **Koristite električni alat, dodatnu opremu i dijelove itd. u skladu s ovim uputama, pazeći pri tom na radne uvjete i na rad koji treba obaviti. Korištenje električnog alata za radnje koje su različite od onih za koje je namijenjen može dovesti do opasnih situacija.**

### 5) **Uporaba alata s akumulatorom i rukovanje njime**

a) **Punite akumulator samo punjačima koje je preporučio proizvođač.**

*Kod punjača koji je namijenjen određenoj vrsti akumulatora postoji opasnost od požara ako ga upotrebljavate s drugim akumulatorima.*

b) **Upotrebljavajte samo predviđene akumulator u električnim alatima.**

*Uporaba drugih akumulatora može izazvati ozljede i opasnost od požara.*

c) **Nekorištenu akumulator držite daleko od uredskih spajalica, kovanica, ključeva, čavala, vijaka i drugih malih metalnih predmeta koji mogu uzrokovati premošćivanje kontakata. Kratki spoj između kontakata akumulatora može izazvati opekline ili požar.**

d) **U slučaju neispravne uporabe može procuriti tekućina iz akumulatora. Izbjegavajte kontakt s njome. Isperite ako dođe do slučajnoga kontakta s vodom. Ako tekućina dospije u oči, zatražite liječničku pomoć.**

*Tekućina koja curi iz akumulatora može izazvati nadražnost kože i opekline.*

## 6) Servis

### a) Popravke Vašeg elektroalata prepustite isključivo stručnjacima, uz primjenu originalnih zamjenskih dijelova.

*Time se jamči njegov dugotrajan siguran rad.*

#### **Sigurnosne napomene za škare za živicu:**

- **Uvijek pazite na to da nijedan dio tijela ne dospije u područje reznih noževa. Nemojte uklanjati izrezani materijal i ne pridržavajte materijal koji režete dok su noževi u pokretu. Uklonite blokirani materijal samo kada je uređaj isključen.**

*Čak i trenutak nepažnje pri radu sa škarama za živicu može dovesti do teških ozljeda.*

- **Škare za živicu uvijek nosite držeći ih za rukohvat i to samo kada se rezni noževi više ne miču. Tijekom transporta ili skladištenja škara za živicu, na mač se mora postaviti štitnik. Ispravno rukovanje škarama za živicu umanjuje rizik od ozljeda reznim noževima.**

- **Električni alat držite za izoliranu površinu rukohvata, jer rezni nož može doći u kontakt sa skrivenim strujnim kabelima.**

*Kontakt reznih noževa s kabelom pod naponom može staviti metalne dijelove uređaja pod napon te tako prouzročiti električni udar.*

#### **Dodatna sigurnosna upozorenja**

Upozorenje! Prilikom sastavljanja proizvoda onemogućite pristup maloj djeci.

*Prilikom montaže postoji opasnost od gutanja sitnih dijelova te od gušenja plastičnom vrećom.*

#### **Sigurnost na radnom mjestu**

Proizvod upotrebljavajte samo na način i u svrhu koji su opisani u ovim uputama.

Rukovatelj je odgovoran za eventualne ozljede drugih osoba te opasnosti kojima su izloženi oni odnosno njihovo vlasništvo.

Proizvod nemojte koristiti kada se približava grmljavinsko nevrijeme.

#### **Električna opasnost**

Prije uporabe provjerite je li kabel možda oštećen. Zamijenite ga ako primijetite ikakve znakove oštećenja ili pohabanosti.

Proizvod nemojte upotrebljavati ako su električni kabeli oštećeni ili istrošeni.

Odmah prekinite dovod električne energije onda kada primijetite da je kabel porezan ili ako je izola-

cija oštećena. Ne dodirujte kabel dok se dovod električne energije posve ne prekine.

Uvijek najprije prekinite strujno napajanje prije nego izvučete utikač, kabelski spoj ili produžni kabel.

Kabel uvijek pažljivo namotajte pazeći pritom da se ne prelomi.

Priključite samo na izmjenični napon koji je naveden na natpisnoj pločici.

Uzemljenje nemojte spajati na bilo koji dio proizvoda.

Upozorenje! Proizvod tijekom rada proizvodi elektromagnetsko polje. To polje u određenim okolnostima može ometati aktivne ili pasivne medicinske implantate. Za smanjenje opasnosti od uvjeta koji mogu uzrokovati ozljede ili smrt, osobama s medicinskim implantatima prije korištenja ovog uređaja preporučujemo obraćanje liječniku i proizvođaču medicinskog implantata.

#### **Kabeli**

Koristite samo produžne kabele dopuštene sukladno standardu HD 516.

→ Raspitajte se kod Vašeg električara.

#### **Osobna sigurnost**

Uvijek nosite prikladnu odjeću, zaštitne rukavice i čvrstu obuću.

Pažljivo pregledajte područje na kojem ćete koristiti proizvod te uklonite sve žice i druge strane predmete.

Prije korištenja proizvoda i nakon svakog udarca provjerite ima li znakova istrošenosti ili oštećenja te ih po potrebi popravite.

Ako proizvod više ne možete isključiti ili u slučaju kvara, postavite ga na čvrstu plohu i nadzirite do pražnjenja baterije. Oštećeni proizvod pošaljite u servisni centar GARDENA.

Nikada nemojte koristiti nepotpun proizvod ili proizvod s neovlaštenim preinakama.

#### **Korištenje i održavanje**

Morate znati kako brzo zaustaviti proizvod u hitnom slučaju.

Proizvod nemojte držati za štitnik.

Proizvod nemojte koristiti ako je oštećena zaštitna oprema (zaštitni pokrov, brzo zaustavljanje noža).

Proizvod nemojte koristiti dok stojite na ljestvama.

Vađenje baterije:

- prije ostavljanja proizvoda bez nadzora kroz bilo koje razdoblje;
- prije nego započnete uklanjati što god ga blokira;
- prije provjere, čišćenja ili škrcanja na proizvodu;

- nakon što se pri radu naiđe na neki predmet. Proizvod nemojte koristiti dok niste sigurni kako je u potpuno sigurnom radnom stanju;
  - ako proizvod počne neuobičajeno vibrirati. U tom se slučaju mora odmah prekontrolirati. Prekomjerne vibracije mogu izazvati ozljede.
  - prije nego uređaj proslijedite drugome.
- Proizvod koristite samo na temperaturi od 0 do 40 °C.

### Sigurnost akumulatora



#### OPASNOST OD POŽARA!

Baterija se tijekom punjenja mora nalaziti na nezapaljivoj, termootpornoj i izolirajućoj podlozi.

Agresivne, gorive i lako zapaljive predmete treba udaljiti od punjača i baterije.

Nemojte prekrivati punjač i bateriju tijekom punjenja.

U slučaju nastanka dima ili vatre, smjesta odvojite punjač s napajanja.

Kao uređaj za punjenje smije se koristiti samo originalni punjač tvrtke GARDENA. U slučaju korištenja nekih drugih uređaja za punjenje može se uništiti akumulator ili doći do požara.



#### OPASNOST OD EKSPLOZIJE!

→ Zaštite proizvod od topline i plamena. Ne odlažite ju na grijaćim tijelima i nemojte ju ostavljati dulje vrijeme na suncu.

Punjač nemojte upotrebljavati na otvorenom!

Uređaj za punjenje nikada nemojte izlagati vlažnosti ili mokriini.

Upotrebljavajte akumulator samo na temperaturi okruženja između – 10 °C i +45 °C.

Neispravnu bateriju odložite u otpad u skladu sa zakonskim propisima. Nemojte je slati poštom. Za detaljnije informacije obratite se lokalnom komunalnom poduzeću.

Redovito proveravajte je li punjač oštećen ili krt i koristite ga samo ako je u besprijekornom stanju.

Isporučeni punjač koristite isključivo za punjenje punjivih baterija isporučениh s proizvodom.

Ne smijete puniti nepunjive baterije ovim punjačem (opasnost do požara).

Proizvod ne smijete koristiti tijekom punjenja.

Nakon punjenja odvojite punjač s napajanja i s akumulatora.

Punite akumulator samo između 10 °C i 45 °C.

Nakon velikoga opterećenja prvo pustite akumulator da se ohladi.

### Održavanje i čuvanje



#### OPASNOST OD OZLJEDA!

**Ne dodirujte nož.**

→ **Po završetku radova ili prilikom pauza u radu navucite štitnik.**

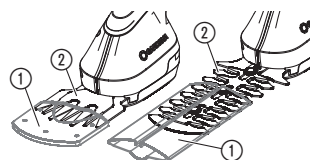
Sve matice, vijci i svornjaci moraju biti čvrsto zategnuti kako bi proizvod bio siguran za rad.

Proizvod ne smijete skladištiti na temperaturi iznad 35 °C ili izloženog izravnom sunčevom zračenju.

Proizvod nemojte skladištiti u prostoru sa statičkim elektricitetom.

## 2. INSTALACIJA

### Prije instalacije:



### Punjenje akumulatora:



#### UPOZORENJE!

**Opasnost od nanošenja tjelesnih ozljeda!**

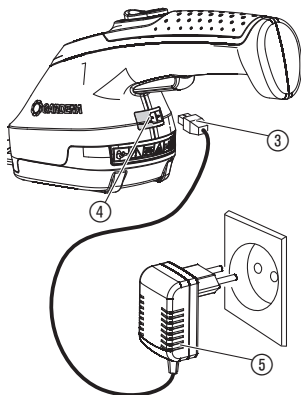
**Ako se proizvod nehotice pokrene, postoji rizik od posjekotina.**

→ **Prije instalacije navucite zaštitni pokrov ① preko noža ②.**

Prije prvog rukovanja sasvim napunite bateriju. Trajanje punjenja (pogledajte odjeljak 7. TEHNIČKI PODACI).

Litij-ionski akumulator možete puniti u svakome stanju i možete uvijek prekinuti punjenje, a da ne oštetite akumulator (nema memorijskoga učinka).

Tijekom punjenja nije moguće uključiti proizvod.



#### UPOZORENJE!

**Prekomjerni napon može uništiti bateriju i punjač.**  
→ Pazite da mrežni napon bude odgovarajući.

1. Utaknite kabel za punjenje ③ u priključnicu ④ baterijskih škara.
2. Priključite ispravljač za punjenje ⑤ u strujnu utičnicu.

Tijekom punjenja priključnica ④ treperi zeleno. Baterija se puni. Baterija je potpuno napunjena kad priključnica ④ počne svijetliti zeleno.

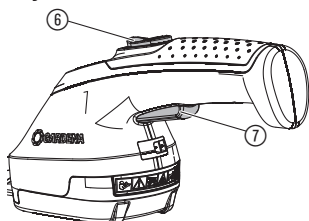
Za vrijeme punjenja redovito provjeravajte napunjenost.

3. Najprije izvadite kabel za punjenje ③ iz priključnice ④ pa tek onda odvojite ispravljač za punjenje ⑤ s napajanja.

Kada dođe do naglog pada napunjenosti baterije proizvod se isključuje i morate napuniti bateriju.

## 3. RUKOVANJE

*Prije rada:*



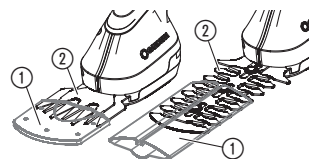
#### UPOZORENJE!

**Opasnost od nanošenja tjelesnih ozljeda!**

**Ako se proizvod ne zaustavi pri otpuštanju tipke za pokretanje, postoji opasnost od ozljede.**

→ **Nikada nemojte premošćivati sigurnosne mehanizme (npr. fiksiranjem blokade uključivanja ⑥ i/ili pokretačke tipke ⑦ na rukohvatu).**

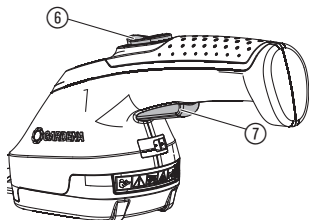
*Za pokretanje škara:*



**Uključivanje:**

Proizvod je opremljen blokadom pokretanja ⑥ koja sprječava njegovo slučajno uključivanje,

1. Uklonite svo kamenje i druge predmete s površine koju treba obraditi.
2. Skinite štitnik ① s noža ②.
3. Gurnite blokadu ⑥ prema naprijed pa pritisnite tipku za pokretanje ⑦.  
*Proizvod se uključuje.*
4. Otpustite blokadu uključivanja ⑥.

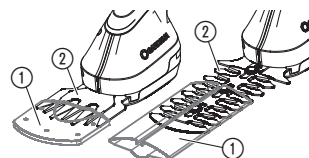


**Isključivanje:**

1. Otpustite tipku za pokretanje ⑦.
2. Postavite štitnik ① na nož ②.

## 4. ODRŽAVANJE

*Prije održavanja:*



#### UPOZORENJE!

**Opasnost od nanošenja tjelesnih ozljeda!**

**Ako se proizvod nehotice pokrene, postoji rizik od posjekotina.**

→ **Prije održavanja navucite zaštitni pokrov ① preko noža ②.**

## Za čišćenje škara:



### UPOZORENJE! Strujni udar!

Postoji opasnost od ozljede i oštećenja proizvoda.

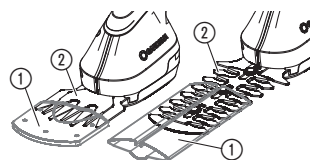
→ Proizvod nemojte čistiti vodom ni vodenim mlazom (osobito kompresorskim mlazom).

Za povećanje vremena rada proizvod trebate očistiti i poprskati nakon svakog korištenja.

1. Proizvod čistite vlažnom krpom.
2. Nož ② podmažite uljem niske viskoznosti (npr. GARDENA uljem za njegu art. 2366). Pritom izbjegavajte kontakt s plastičnim dijelovima.

## 5. SKLADIŠTENJE

### Stavljanje izvan funkcije:



Proizvod je smije biti dostupan djeci.

1. Napunite bateriju. Time ćete produžiti vijek trajanja baterije.
2. Očistite proizvod (pogledajte 4. ODRŽAVANJE) i navucite zaštitni pokrov ① preko noža ②.
3. Proizvod spremite u suh prostor bez mraza prije pojave prvog mraza.

### Odlaganje u otpad:

(prema Direktivi 2012/19/EZ)



Proizvod ne smijete dodati uobičajenom kućanskom otpadu. Morate ga zbrinuti u skladu s lokalnim zakonima za zaštitu okoliša.

### VAŽNO!

Uvjerite se kako je proizvod zbrinut putem komunalnog centra za reciklažu.

### Zbrinjavanje accu baterije:



Li-ion

GARDENA zamjenske baterije sadrže ćelije s ionima litija koje se nakon isteka vijeka trajanja ne smiju baciti u kućno smeće.

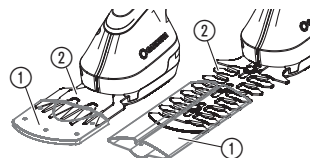
### VAŽNO!

Vratite litij-ionske baterije zastupniku tvrtke GARDENA ili ih ili ih pravilno zbrinite u javnom reciklažnom centru.

1. Potpuno ispraznite litij-ionske baterijske ćelije ⑧.
2. Izvadite litij-ionske ćelije ⑧ iz proizvoda.
3. Litij-ionske baterijske ćelije ⑧ odložite u otpad sukladno zakonskim propisima.

## 6. OTKLANJANJE SMETNJI

### Prije rješavanja problema:



### UPOZORENJE!

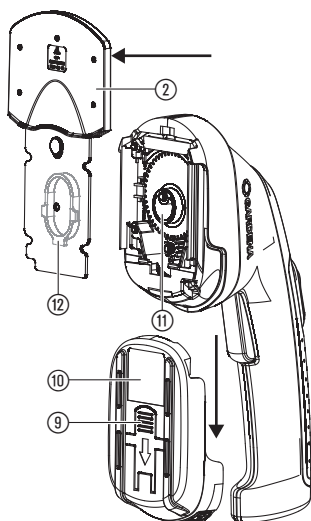
Opasnost od nanošenja tjelesnih ozljeda!

Ako se proizvod nehotice pokrene, postoji rizik od posjekotina.

→ Prije rješavanja problema navucite zaštitni pokrov ① preko noža ②.



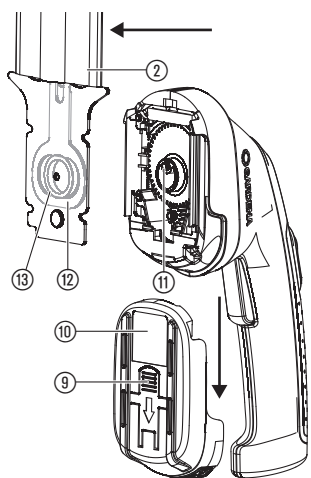
### Za zamjenu noža škara za travu:



Dopušteno je korištenje isključivo originalnih noževa za škare za travu tvrtke GARDENA. Nove noževe možete naručiti putem servisne službe GARDENA.

1. Pritisnite tipku ⑨ pa skinite poklopac ⑩ povlačeći ga prema dolje.
2. Skinite nož ②.
3. Prema potrebi očistite prostor prijenosnika i podmažite pogon s ekscentrom ⑪ s malo bezkiselinske masti (vazelin).
4. Pogon s ekscentrom ⑪ zakrenite prema dolje.
5. Kulisni mehanizam ⑫ na poledini noža ② gurnite u sredinu.
6. Postavite novi nož ② u jedinicu motora tako da pogon s ekscentrom ⑪ zahvaća kulisni mehanizam ⑫.
7. Poklopac ⑩ gurajte prema gore dok ne uskoči.

### Za zamjenu noža škara za grmlje:



Dopušteno je korištenje isključivo originalnih noževa za škare za grmlje tvrtke GARDENA. Nove noževe možete naručiti putem servisne službe GARDENA.

1. Pritisnite tipku ⑨ pa skinite poklopac ⑩ povlačeći ga prema dolje.
2. Skinite nož ②.
3. Prema potrebi očistite prostor prijenosnika i podmažite pogon s ekscentrom ⑪ s malo bezkiselinske masti (vazelin).
4. Pogon s ekscentrom ⑪ zakrenite prema dolje.
5. Povucite kulisni mehanizam ⑫ na poledini noža ② prema dolje.
6. Gurnite prsten ⑬ u sredinu kulisnog mehanizma ⑫.
7. Postavite novi nož ② u jedinicu motora tako da pogon s ekscentrom ⑪ zahvaća u prsten ⑬ kulisnog mehanizma ⑫.
8. Poklopac ⑩ gurajte prema gore dok ne uskoči.

### Tablica za rješavanje problema:

Smetnja	Mogući uzrok	Pomoć
Tijekom punjenja priključnica treperi crveno	Prekoračena je dopuštena temperatura baterije.	→ Ostavite bateriju neka se ohladi. Ponovo napunite bateriju.
Prekratko trajanje rada	Nož je zaprljan.	→ Očistite i podmažite nož prema uputama za održavanje.
Proizvod ne reže pravilno	Nož je tup ili oštećen.	→ Zamijenite nož (vidi <i>Zamjena noževa</i> ).



U slučaju drugih smetnji obratite se servisu tvrtke GARDENA.  
Popravke smije vršiti samo servis tvrtke GARDENA ili ovlaštenu  
prodavatelju tvrtke GARDENA.

## 7. TEHNIČKI PODACI

Za škare za travu / škare za grmlje	Jedinica	Vrijednost (škare za travu)	Vrijednost (škare za grmlje)
Kapacitet baterije	Ah	2,15	2,15
Trajanje punjenja baterije (80 % / 100 %)	h	3,5 / 4,5	3,5 / 4,5
<b>Ispravljač za punjenje</b>			
Napon mreže	V	100 – 240	100 – 240
Frekvencija mreže	Hz	50 – 60	50 – 60
Nominalna izlazna struja	mA	500	500
Maksimalni izlazni napon	V (DC)	5,5	5,5
Širina noža	cm	8	–
Duljina noža	cm	–	12
Težinat	g	cca. 560	cca. 620
Razina zvučnog tlaka $L_{PA}$	dB (A)	< 70 <sup>3)</sup>	66 <sup>1)</sup>
Nepouzdanost $k_{PA}$		–	2,5
Razina zvučne snage $L_{WA}$ <sup>2)</sup> : izmjereno / garantirano	dB (A)	–	77 / 80
Oscilacije u šaci i ruci $a_{vhw}$	m/s <sup>2</sup>	< 2,5 <sup>3)</sup>	< 2,5 <sup>1)</sup>
Nepouzdanost $k_a$		1,5	1,5

Mjerni postupak prema <sup>1)</sup> DIN EN 60745-2-15 <sup>2)</sup> RL 2000/14/EC <sup>3)</sup> RL 50636-2-94



Navedena vrijednost emisije vibracije izmjerena je prema normiranom postupku ispitivanja i može se koristiti za usporedbu električnog alata sa drugim. Može se koristiti i za uvodnu procjenu utjecaja. Vrijednost emisije vibracija može se razlikovati za vrijeme stvarne uporabe električnog alata.

## 8. SERVIS/JAMSTVO

### Servis:

Adresa za kontakt navedena je na poledini.

### Jamstvo:

GARDENA Manufacturing GmbH jamči za ovaj proizvod 2 godine (od datuma kupovine). Jamstvo obuhvaća sve važne kvarove jedinice za koje se može tvrditi kako su uzrokovani materijalnim popuštanjem ili proizvodnim pogreškama. Ako su ispunjeni sljedeći uvjeti, pod jamstvom ćemo proizvod zamijeniti ili besplatno popraviti:

- Proizvod je morao biti pravilno upotrjebljavan i u skladu sa zahtjevima iz uputa za rad.
- Kupac ili odobrena treća strana nisu pokušali popraviti proizvod.

Jamstvo proizvođača ne utječe na postojeće jamstvene zahtjeve korisnika prema ovlaštenom zastupniku/trgovcu.

Ako imate problema s proizvodom, obratite se našem servisu ili pošaljite neispravan proizvod uz kratak opis problema – po mogućnosti jamstvo i presliku računa – uz plaćenu poštarinu na GARDENA Manufacturing GmbH.

### Potrošni dijelovi:

Potrošni dijelovi kao što su nož i pogon ekscentra nisu obuhvaćeni jamstvom.

## **D Produkthaftung**

Wir weisen ausdrücklich darauf hin, dass wir in Übereinstimmung mit dem Produkthaftungsgesetz nicht für Schäden haften, die durch unsere Erzeugnisse entstehen, wenn diese unsachgemäß repariert wurden oder wenn keine Originalteile von GARDENA oder zugelassene Teile verwendet wurden, und wenn die Reparaturen nicht von einem GARDENA Service-Center oder einem Fachhändler durchgeführt wurden. Entsprechendes gilt für Ergänzungsteile und Zubehör.

## **GB Product Liability**

We expressly point out that, in accordance with the product liability law, we are not liable for any damage caused by our products if it is because of improper repair or if parts replaced are not original GARDENA parts or approved parts, and, if the repairs were not done by a GARDENA Service Centre or an approved specialist. The same applies to spare parts and accessories.

## **F Responsabilité**

Nous vous signalons expressément que GARDENA n'est pas responsable des dommages causés par ses produits, dans la mesure où ces dommages seraient causés suite à une réparation non conforme, dans la mesure où, lors d'un échange de pièces, les pièces GARDENA d'origine ou approuvées n'auraient pas été utilisées, ou si la réparation n'a pas été effectuée par le service après-vente GARDENA ou l'un des Centres SAV agréés. Ceci est également valable pour tout ajout de pièces et d'accessoires autres que ceux préconisés par GARDENA.

## **NL Productaansprakelijkheid**

Wij wijzen er nadrukkelijk op dat in overeenstemming met de wet voor productaansprakelijkheid wij niet aansprakelijk zijn voor enige schade veroorzaakt door onze producten als gevolg van onjuiste reparatie of als er onderdelen vervangen zijn door andere dan originele GARDENA-onderdelen of goedgekeurde onderdelen en als de reparaties niet zijn uitgevoerd door een GARDENA-servicecentrum of een goedgekeurde specialist. Ditzelfde geldt voor extra-onderdelen en accessoires.

## **S Produktansvar**

Vi vill uttryckligen påpeka att, i enlighet med produktens ansvarsrätt, vi inte ansvarar för skada som orsakats av våra produkter om skadan beror på felaktig reparation eller om delar som byts ut inte är GARDENA-originaldelar eller godkända delar, och om reparationer inte har utförts av ett GARDENA-servicecenter eller en godkänd specialist. Samma sak gäller för kompletteringsdelar och tillbehör.

## **DK Produktansvar**

Vi understreger udtrykkeligt, at vi i overensstemmelse med produktansvarsbestemmelserne ikke hæfter for skader forårsaget af vores produkter på grund af forkert reparation eller udskiftning af dele med uoriginale GARDENA-komponenter eller komponenter, som ikke er godkendt af os, og hvis reparationer ikke er udført af et GARDENA-servicecenter eller en godkendt specialist. Det samme gælder for ekstra udstyr og tilbehør.

## **FI Tuotevastuu**

Ilmoitamme erityisesti, että tuotevastuulain mukaisesti emme ole vastuussa tuotteiden vaurioista, jos niiden syynä on virheellinen korjaaminen tai muiden kuin alkuperäisten GARDENA-varaosien tai hyväksytyjen varaosien käyttö tai jos korjauksia ei ole tehnyt GARDENA-huoltoliike tai valtuutettu asiantuntija. Tämä pätee myös lisäosiin ja lisävarusteisiin.

## **I Responsabilità del prodotto**

Si rende espressamente noto che, conformemente alla legislazione sulla responsabilità del prodotto, non si risponde di danni causati da nostri prodotti se originati da riparazioni eseguite non correttamente o da sostituzioni di parti effettuate con materiale non originale GARDENA o comunque da noi non approvato e, in ogni caso, qualora l'intervento non venga eseguito da un centro assistenza GARDENA o da personale specializzato autorizzato. Lo stesso vale per le parti complementari e gli accessori.

## **E Responsabilidad de productos**

Advertimos expresamente que, de acuerdo con la ley de fiabilidad del producto, no nos hacemos responsables de ningún daño causado por nuestros productos si es el resultado de una reparación incorrecta, si las piezas de recambio no son piezas originales de GARDENA o piezas homologadas, o si la reparación no la ha realizado un centro de servicio de GARDENA o un especialista autorizado. Lo mismo es aplicable para las piezas complementarias y accesorios.

## **P Responsabilidade sobre o produto**

Relembremos expressamente que, em conformidade com a lei de responsabilidade pelo produto, não nos responsabilizamos por quaisquer danos causados pelos nossos produtos se forem provocados por reparações inadequadas ou se as peças substituídas não forem peças GARDENA originais ou peças aprovadas e se as reparações não tiverem sido realizadas por um centro de assistência GARDENA ou por um especialista aprovado. Esta restrição valerá também para peças adicionais e acessórios.

## **PL Odpowiedzialność za produkt**

Wyraźnie zwracamy uwagę, że zgodnie z obowiązującymi przepisami nie ponosimy odpowiedzialności za żadne szkody spowodowane przez nasze produkty, jeśli doszło do nich w wyniku niewłaściwej naprawy lub użycia nieoryginalnych bądź niezatwierdzonych części zamiennych GARDENA i jeśli naprawy nie zostały przeprowadzone przez centrum serwisowe GARDENA lub autoryzowanego specjalistę. Dotyczy to również części uzupełniających i oprzyrządowania.

## **H Termékszavatosság**

Nyomatékosan utalunk arra a tényre, hogy a termékszavatossági törvény szerint nem kell jótállást vállalnunk azokra a károkra, amelyeket nem a mi készülékeink okoztak, ha ezeket szakszerűtlen javítás okozta vagy egy alkatrész kicserélésénél nem a mi eredeti GARDENA alkatrészainket vagy általunk engedélyezett alkatrészeket használták fel és a javítást nem a GARDENA szerviz vagy egy erre felhatalmazott szakember végezte. Hasonlóképpen érvényes ez a kiegészítő alkatrészekre és tartozékokra is.

## **CZ Odpovědnost za výrobek**

Výslovně upozorňujeme na to, že podle zákona o odpovědnosti za výrobek neneseme odpovědnost za škody způsobené našimi přístroji, v případě, že boli vyvolané neodbornými opravami, výmenou dílcov, ktoré nepatria k originálnym dielom GARDENA alebo neboli nami schválené rovnako boli spôsobené servisnými zásahmi, ktoré neboli vykonané servisom GARDENA alebo autorizovaným odborníkom. Rovnako to platí pre doplnky a príslušenstvo.

## **SK Predmet záruky**

Upozorňujeme dôrazne na to, že podľa zákona o poskytovaní záruk nezodpovedáme za škody spôsobené našimi výrobkami, v prípade, že boli boli vyvolané neodbornými opravami, výmenou dielcov, ktoré nepatria k originálnym dielom GARDENA alebo neboli nami schválené rovnako boli spôsobené servisnými zásahmi, ktoré neboli vykonané servisom GARDENA alebo autorizovaným odborníkom. Rovnako to platí pre doplnky a príslušenstvo.

## **GR Ευθύνη για το προϊόν**

Σας υπενθυμίζουμε ρητά, ότι σύμφωνα με το νόμο περί ευθύνης για τα προϊόντα δεν ευθυνόμαστε για ενδεχόμενες βλάβες που προκαλούνται από τις συσκευές μας, εφόσον οφείλονται σε μία ακατάλληλη επισκευή ή σε μια αντικατάσταση τμημάτων για την οποία δεν έχουν χρησιμοποιηθεί τα πρωτότυπα ανταλλακτικά της GARDENA ή τα από μας συγκεκριμένα ανταλλακτικά και σε περίπτωση που δεν εκτελείται η επισκευή από το Τμήμα Εξυπηρέτησης Πελατών της GARDENA ή από έναν εξουσιοδοτημένο εξειδικευμένο τεχνίτη. Το ίδιο ισχύει για εξαρτήματα και συμπληρωματικά τμήματα.

## **SLO Jamstvo za izdelek**

Izrecno izjavljamo, v skladu z ustreznimi zakonodajo, ki ureja odgovornost proizvajalca, da ne prevzemamo nikakršne odgovornosti za poškodbe, ki bi jih naši izdelki povzročili zaradi neustreznega popravila ali uporabe neoriginalnih ali neodobrenih nadomestnih delov (ki jih ne izdelata podjetje GARDENA) ali če popravi ne bi opravil servisni center GARDENA ali pooblaščen specialist. Enako velja tudi za nadomestne dele in opremo.

## **HR Odgovornost za proizvod**

Izričito naglašavamo kako, u skladu sa zakonom o odgovornosti za proizvode, nismo odgovorni za bilo koja oštećenja uzrokovana našim proizvodima ako su posljedica nepravilnog popravka ili zamjene dijelova s neoriginalnim dijelovima ili dijelovima bez odobrenja tvrtke GARDENA i ako popravci nisu provedeni u servisnom centru tvrtke GARDENA ili ako ih nije proveo odobreni stručnjak. Isto vrijedi i za dodatne dijelove i pribor.

## **RO Responsabilitatea legala a produsului**

Mentionăm în mod expres că, în conformitate cu legea privind răspunderea pentru produs, nu suntem răspunzători pentru nicio deteriorare provocată de produsele noastre, dacă se datorează reparării necorespunzătoare sau dacă piesele înlocuite nu sunt piese originale GARDENA sau piese aprobate și dacă reparările nu au fost efectuate de un Centru de service GARDENA sau de un specialist autorizat. Aceleași prevederi se aplica și pieselor de schimb și accesoriilor.

## **BG Отговорност за качество**

Ние изрично посочваме, че в съответствие със закона за отговорността за продукта не носим отговорност за повреди, причинени от нашите продукти, ако това се дължи на неправилен ремонт или ако заменените части не са оригинални части на GARDENA или одобрени части, или ако ремонтните дейности не са били извършени от сервизен център на GARDENA или от одобрен специалист. Същото важи за допълнителните части и принадлежности.

## **EST Tootevastutus**

Me teatame sõnaselgelt, et vastavalt tootevastutuse seadusele ei vastuta me mis tahes meie toodete põhjustatud kahjude eest, mis on tekkinud toote ebaõige parandamise tõttu või varuosadena GARDENA mitte-originaalvaruosade või heakskiidetud varuosade kasutamise tõttu või parandustööde tegemise tõttu mujal kui GARDENA hoolduskeskuses või heakskiidetud spetsialisti juures. Sama kehtib lisadetailide ja tarvikute kohta.

## **LT Atsakomybė už produkciją**

Mes aiškiai pareiškiame, kad atsižvelgiant į gaminių patikimumo įstatymą nepriisiame atsakomybės dėl bet kokios žalos, patirtos dėl mūsų gaminių, jeigu jie buvo netinkamai taisomi arba jų dalys pakeistos neoriginaliomis GARDENA dalimis ar nepatvirtintomis dalimis, arba jeigu remonto darbai buvo atliekiami ne GARDENA techninės priežiūros centro specialistų. Tas pats galioja papildomoms dalims ir priedams.

## **LV Produkta atbildība**

Mēs skaidri norādām uz to, ka saskaņā ar Produktu atbildības likumu, mēs neatbildam par mūsu iekārtu radītiem zaudējumiem, ciktāl tos ir izraisījis neatbilstošs remonts vai daļu nomaiņa ar neoriģinālām GARDENA daļām vai ne ar mūsu norādītajām detaļām un remontu nav veicis GARDENA serviss vai pilnvarots speciālists. Tas pats attiecas uz papildinošajām daļām un piederumiem.

<p><b>D CE-Konformitätserklärung</b> Der Unterzeichnete Husqvarna AB, 561 82 Huskvarna, Sweden bestätigt, dass die nachfolgend bezeichneten Geräte in der von uns in Verkehr gebrachten Ausführung die Anforderungen der harmonisierten EU-Richtlinien, EU-Sicherheitsstandards und produktspezifischen Standards erfüllen. Bei einer nicht mit uns abgestimmten Änderung der Geräte verliert diese Erklärung ihre Gültigkeit.</p>	<p><b>H EU-Megfelelőeségi nyilatkozat</b> Alulírott, a Husqvarna AB, 561 82 Huskvarna, Sweden igazolja azt, hogy az alábbiakban megnevezett készülékek, az általunk forgalomba hozott kivitelben teljesítik a harmonizációs EU-irányelvek, az EU biztonsági szabványok és a termékre jellemző szabványok követelményeit. Ha a készülékeken a mi beleegyezésünk nélkül változtatást végeznek, akkor ez a nyilatkozat érvényét veszti.</p>
<p><b>GB CE Declaration</b> The undersigned Husqvarna AB, 561 82 Huskvarna, Sweden hereby certifies that, when leaving our factory, the units indicated below are in accordance with the harmonised EU guidelines, EU standards of safety and product specific standards. This certificate becomes void if the units are modified without our approval.</p>	<p><b>CZ Prohlášení o shodě EU</b> Podepsaný Husqvarna AB, 561 82 Huskvarna, Sweden potvrzuje, že dále uvedené přístroje v rámci do provozu uvedeném provedení splňují požadavky harmonizovaných směrnic EU, bezpečnostních norem EU a norem specifických pro výrobek. Při námi neschválené změně přístroje ztrácí toto prohlášení platnost.</p>
<p><b>F Certificat de conformité aux directives européennes</b> Le constructeur, soussigné : Husqvarna AB, 561 82 Huskvarna, Sweden déclare que à la sortie de ses usines le matériel neuf désigné ci-dessous était conforme aux prescriptions des directives européennes énoncées ci-après et conforme aux règles de sécurité et autres règles qui lui sont applicables dans le cadre de l'Union européenne. Toute modification portée sur ce produit sans l'accord express de GARDENA supprime la validité de ce certificat.</p>	<p><b>SK EU-Vyhlasenie o zhode</b> Nižšie uvedené firma Husqvarna AB, 561 82 Huskvarna, Sweden vyhlasuje, že uvedené zariadenia, ktoré uviedla na trh v tomto vyhotovení, spĺňajú požiadavky harmonizovaných smerníc EU, bezpečnostných noriem EU a noriem špecifických pre výrobok. Pri zmene zariadenia, ktorá nebola odsúhlasená výrobcom stráca toto vyhlásenie platnosť.</p>
<p><b>NL EU-overeenstemmingsverklaring</b> Ondergetekende Husqvarna AB, 561 82 Huskvarna, Sweden bevestigt, dat de volgende genoemde apparaten in de door ons in de handel gebrachte uitvoering voldoen aan de eis van, en in overeenstemming zijn met de EU-richtlijnen, de EU-veiligheidsstandaard en de voor het product specifieke standaard. Bij een niet met ons afgestemde verandering aan de apparaten verliest deze verklaring haar geldigheid.</p>	<p><b>GR Δήλωση Συμμόρφωσης προς τις Οδηγίες της ΕΕ</b> Η υπογράφουσα Husqvarna AB, 561 82 Huskvarna, Sweden δηλώνει, ότι τα εξής αναφερόμενα εκδιδόμενα από την εταιρία μας προϊόντα ανταποκρίνονται σε όλες τις αναφορουμενες προδιαγραφές της ΕΕ, στα πρότυπα ασφαλείας της ΕΕ και στα ειδικά για το προϊόν πρότυπα. Σε μία μη συμφωνημένη με την εταιρία μας τροποποίηση των συσκευών αυτή η δήλωση χάνει την ισχύ της.</p>
<p><b>S EU Tillverkarintyg</b> Undertecknad firma Husqvarna AB, 561 82 Huskvarna, Sweden intygar härmed att nedan nämnda produkter överensstämmer med EU:s direktiv, EU:s säkerhetsstandard och produktspecifikation. Detta intyg upphör att gälla om produkten ändras utan vårt tillstånd.</p>	<p><b>SLO EU-izjava o skladnosti</b> Podpisani proizvajalec »Husqvarna AB, 561 82 Huskvarna, Sweden« s podpisom potrjuje, da sledeče opisana naprava, ki smo jo poslali na tržišče izpolnjuje zahteve harmoniziranih standardov ES-smernic, ES-varnostnih standardov in izdelku specifičnih standardov. V primeru spremembe na napravi brez našega pisnega dovoljenja ta izjava izgubi svoj pomen in veljavnost.</p>
<p><b>DK EU Overensstemmelse certificat</b> Undertegnede Husqvarna AB, 561 82 Huskvarna, Sweden bekræfter hermed, at enheder listede herunder, ved afsendelse fra fabrikken, er i overensstemmelse med harmoniserede EU retningslinier, EU sikkerheds standarder og produkt specifikations standarder. Dette certifikat træder ud af kraft hvis enhederne er ændret uden vor godkendelse.</p>	<p><b>HR Izjava o sukladnosti EU-a</b> Dolje potpisana tvrtka Husqvarna AB, 561 82 Huskvarna, Sweden ovime potvrđuje da dolje navedeni uređaji u izvedbi plasiranoj na tržište ispunjavaju zahtjeve harmoniziranih EU smjernica, EU sigurnosnih normi i normi za određene proizvode. Ova izjava postaje ništavna u slučaju izmjene uređaja koje nismo odobrili.</p>
<p><b>FI EU-yhdenmukaisuusvakuutus</b> Allekirjoittanut Husqvarna AB, 561 82 Huskvarna, Sweden vakuuttaa, että allamainitut laitteet täyttävät tehtaaltamme lähettämissään yhdenmukaistettujen EU-direktiivien, EU-turvallisuusstandardien ja tuotekohtaisten standardien vaatimukset. Laitteisiin tehdyt muutokset, joista ei ole sovittu kanssamme, johtavat tämän vakuutuksen raukaamiseen.</p>	<p><b>RO UE-Certificat de conformitate</b> Prin prezenta Husqvarna AB, 561 82 Huskvarna, Sweden, certifica faptul ca, in momentul in care produsele mentionate mai jos ies din fabrica sunt in concordanta cu directivele UE, standardele de siguranta UE si standardele specifice ale produsului UE. Acest certificat devine nul in cazul modificarii aparatului fara aprobarea noastra.</p>
<p><b>I Dichiarazione di conformità alle norme UE</b> La sottoscritta Husqvarna AB, 561 82 Huskvarna, Sweden certifica che il prodotto di cui seguito indicato, nei modelli da noi commercializzati, è conforme alle direttive armonizzate UE nonché agli standard di sicurezza e agli standard specifici di prodotto. Qualunque modifica apportata al prodotto senza nostra specifica autorizzazione invalida la presente dichiarazione.</p>	<p><b>BG ЕС-Декларация за съответствие</b> Подписаната фирма Husqvarna AB, 561 82 Huskvarna, Sweden декларира, че описаните по-долу уређи, пуснати в продажба съгласно нашата спецификация, изпълняват изискванията на хармонизираните ЕС-директиви, ЕС-станданти за безопасност и специфичните производствени стандарти. При промяна на уређа, която не е съгласувана с нас, тази декларация губи своята валидност.</p>
<p><b>E Declaración de conformidad de la UE</b> El que suscribe Husqvarna AB, 561 82 Huskvarna, Sweden declara que la presente mercancía, objeto de la presente declaración, cumple con todas las normas de la UE, en lo que a normas técnicas, de homologación y de seguridad se refiere. En caso de realizar cualquier modificación en la presente mercancía sin nuestra previa autorización, esta declaración pierde su validez.</p>	<p><b>EST ELI vastavusdeklaratsioon</b> Allkirjutanu Husqvarna AB, 561 82 Huskvarna, Sweden kinnitab, et kirjeldatud seade vastab meie poole ringluse viidud kujul ELi harmoniseeritud direktiividele, ELi ohutusstandarditele ja tootega seotud standarditele. Meiega kooskõlastamata muudatuse tegemise korral seadmel kaotab see deklaratsioon kehtivuse.</p>
<p><b>P Certificado de conformidade da UE</b> Os abaixo mencionados Husqvarna AB, 561 82 Huskvarna, Sweden, por este meio certificam que ao sair da fábrica os aparelhos abaixo mencionados estão de acordo com as diretivas harmonizadas da UE, padrões de segurança e de produtos específicos. Este certificado ficará nulo se as unidades forem modificadas sem a nossa aprovação.</p>	<p><b>LT ES Atitikties deklaracija</b> Pasirašanti įmonė Husqvarna AB, 561 82 Huskvarna, Sweden patvirtina, kad žemiau nurodyti prietaisai ir jų modeliai, kurie buvo pagaminti mūsų gamykloje atitinka ES direktyvas, ES saugumo standartus ir specifinius gaminio standartus. Atlikus bet kokį prietaiso pakeitimą, kuris nėra suderintas su mumis, ši deklaracija praranda galiojimą.</p>
<p><b>PL Deklaracja zgodności Unii Europejskiej</b> Husqvarna AB, 561 82 Huskvarna, Sweden potwierdza, że poniżej określone urządzenia w wersji oferowanej przez nas do sprzedaży spełniają wymagania zharmonizowanych dyrektyw Unii Europejskiej, standardu bezpieczeństwa Unii Europejskiej i standardu specyficznego dla tego typu produktów. W przypadku zmiany urządzenia, która nie została z nami uzgodniona, niniejsza deklaracja traci moc obowiązującą.</p>	<p><b>LV ES-atbilstības deklaracija</b> Parakstījis Husqvarna AB, 561 82 Huskvarna, Sweden, Vācija apstiprina, ka sekojoši apzīmētās iekārtas, kuras mēs izplatām, savā izpildījumā atbilst harmonizētajām ES direktīvām, ES drošības standartiem un produkta specifiskajiem standartiem. Ar mūsu neapstiprinātām izmaiņām iekārtā šī deklarācija zaudē savu derīgumu.</p>



**Deutschland / Germany**

**GARDENA**  
Manufacturing GmbH  
Central Service  
Hans-Lorenser-Straße 40  
D-89079 Ulm  
Produktfragen:  
(+49) 731 490-123  
Reparaturen:  
(+49) 731 490-290  
service@gardena.com

**Albania**

**COBALT** Sh.p.k.  
Rr. Siri Kodra  
1000 Tirana

**Argentina**

Husqvarna Argentina S.A.  
Av. del Libertador 5954 –  
Piso 11 – Torre B  
(C1428ARP) Buenos Aires  
Phone: (+54) 11 5194 5000  
info.gardena@  
ar.husqvarna.com

**Armenia**

Garden Land Ltd.  
61 Tigran Mets  
0005 Yerevan

**Australia**

Husqvarna Australia Pty. Ltd.  
Locked Bag 5  
Central Coast BC  
NSW 2252  
Phone: (+61) (0) 2 4352 7400  
customer.service@  
husqvarna.com.au

**Austria / Österreich**

Husqvarna Austria GmbH  
Industriezeile 36  
4010 Linz  
Tel.: (+43) 732 7701 01-485  
service.gardena@  
husqvarnagroup.com

**Azerbaijan**

Firm Progress  
a. Aliyev Str. 26A  
1052 Baku

**Belgium**

Husqvarna België nv/sa  
Gardena Division  
Rue Egide Van Opheim 111  
1180 Uccle / Ukkel  
Tel.: (+32) 2 720 92 12  
info@gardena.be

**Bosnia / Hercegovina**

**SILK TRADE** d.o.o.  
Industrijska zona Bukva bb  
74260 Tešanj

**Brazil**

Husqvarna do Brasil Ltda  
Av. Francisco Matrazzo,  
1400 – 19º andar  
São Paulo – SP  
CEP: 05001-903  
Tel: 0800-112252  
marketing.br.husqvarna@  
husqvarna.com.br

**Bulgaria**

**AGROLAND** България АД  
бул. 8 Декември, №13  
Офис 5  
1700 Студентски град  
София  
Тел.: (+359) 24 66 69 10  
info@agroland.eu

**Canada / USA**

**GARDENA** Canada Ltd.  
100 Summerlea Road  
Brampton, Ontario L6T 4X3  
Phone: (+1) 905 792 93 30  
info@gardenacanada.com

**Chile**

Maquinarias Agroforestales  
Ltda. (Maga Ltda.)  
Santiago, Chile  
Avda. Chesteron  
# 8355 comuna Las Condes  
Phone: (+56) 2 202 4417  
Dalton@мага.cl  
Zipcode: 7560330

**China**

Husqvarna (China) Machinery  
Manufacturing Co., Ltd.  
No. 1355, Jia Xin Rd.,  
Ma Lu Zhen, Jia Ding Dist.,  
Shanghai  
201801  
Phone: (+86) 21 59159629  
Domestic Sales  
www.gardena.com.cn

**Colombia**

Husqvarna Colombia S.A.  
Calle 18 No. 68 D-31, zona  
Industrial de Montevideo  
Bogotá, Cundinamarca  
Tel. 571 2922700 ext. 105  
jairo.salazar@  
husqvarna.com.co

**Costa Rica**

Compania Exim  
Euroiberoamericana S.A.  
Los Colegios, Moravia,  
200 metros al Sur del Colegio  
Saint Francis – San José  
Phone: (+506) 297 68 83  
exim\_euro@racsa.co.cr

**Croatia**

**SILK ADRIA** d.o.o.  
Josipa Lončara 3  
10090 Zagreb  
Phone: (+385) 1 3794 580  
silk.adria@zg.t-com.hr

**Cyprus**

Med Marketing  
17 Digeni Akrita Ave  
P.O. Box 27017  
1641 Nicosia

**Czech Republic**

Husqvarna Česko s.r.o.  
Türkova 2319/5b  
149 00 Praha 4 – Chodov  
Bezplatná infolinka:  
800 100 425  
servis@cz.husqvarna.com

**Denmark**

**GARDENA DANMARK**  
Lejrvvej 19, st.  
3500 Værløse  
Tlf.: (+45) 70264770  
husqvarna@husqvarna.dk  
www.gardena.com/dk

**Dominican Republic**

**CARQUESTA, S.R.L.**  
Carretera Santiago Licey  
Km. 5 ½  
Esquina Copal II,  
Santiago  
Dominican Republic  
Phone: (+809) 736-0333  
joserbosquesa@claro.net.do

**Ecuador**

Husqvarna Ecuador S.A.  
Arujos E1-181 y 10 de  
Agosto Quito, Pichincha  
Tel.: (+593) 22800739  
francisco.jacome@  
husqvarna.com.ec

**Estonia**

Husqvarna Eesti OÜ  
Gardena Division  
Valdeku 132  
Tallinn  
Phone: (+372) 24 66 69 10  
info@gardena.ee

**Finland**

Oy Husqvarna Ab  
Gardena Division  
Lautatarhankatu 8 B / PL 3  
00581 HELSINKI  
info@gardena.fi

**France**

Husqvarna France  
9/11 Allée des pierres mayettes  
92635 Gennevilliers Cedex  
France  
http://www.gardena.com/fr  
N° AZUR: 0 810 00 78 23  
(Prix d'un appel local)

**Georgia**

ALD Group  
Belashvili 8  
1159 Tleilisi

**Great Britain**

Husqvarna UK Ltd  
Preston Road  
Aycliffe Industrial Park  
Newton Aycliffe  
County Durham  
DL5 6UP  
info.gardena@  
husqvarna.co.uk

**ГРЕЦΙΑ**

**Π.Ε.ΠΑΠΑΔΟΠΟΥΛΟΣ ΑΕΒΕ**  
Λεωφ. Αθηνών 92  
Αθήνα  
T.K. 104 2  
Ελλάδα  
Τηλ. (+30) 210 5193 100  
info@papadopoulos.gr

**Hungary**

Husqvarna Magyarország Kft.  
Ezred u. 1-3  
1044 Budapest  
Telefon: (+36) 1 251-4161  
vevoszolgalat.husqvarna@  
husqvarna.hu

**Iceland**

Ó. Johnson & Kaaber  
Tunguhalsi 1  
110 Reykjavik  
ojj@ojk.is

**Ireland**

Husqvarna UK Ltd  
Preston Road  
Aycliffe Industrial Park  
Newton Aycliffe  
County Durham  
DL5 6UP  
info.gardena@  
husqvarna.co.uk

**Italy**

Husqvarna Italia S.p.A.  
Via Santa Vecchia 15  
23868 VALMADRERA (L.C.)  
Phone: (+39) 0341.203.111  
assistenza.italia@  
it.husqvarna.com

**JAPAN**

**KAKIUCHI** Co. Ltd.  
Sumitomo Realty &  
Development Kojimachi  
BLDG., 8F  
5-1 Nibanncyo  
Chiyoda-ku  
Tokyo 102-0084  
Phone: (+81) 33 264 4721  
m\_ishihara@kaku-ichi.co.jp

**Kazakhstan**

**LAMED** Ltd.  
155/1, Tazhibayevoy Str.  
050060 Almaty  
IP Schmidt  
Abayavenue 3B  
110 005 Kostanay

**Korea**

Kyung Jin Trading CO., LTD.  
107-4, SunDuk Bld.,  
YangJae-dong,  
Seochu-gu,  
Seoul, (zipcode: 137-891)  
Phone: (+82) (0)2 574-6300

**Kyrgyzstan**

Alye Maki  
av. Moladaya Guardir J 3  
720014  
Bishkek

**Latvia**

Husqvarna Latvija SIA  
Gardena Division  
Ulbrokas 19A  
LV-1021 Riga  
info@gardena.lv

**Lithuania**

UAB Husqvarna Lietuva  
Gardena Division  
Atėities pl. 77C  
LT-52104 Kaunas  
info@gardena.lt

**Luxembourg**

Magasins Jules Neuberg  
339, rue Jacques Stas  
Luxembourg-Gasperich 2549  
Case Postale No. 12  
Luxembourg 2010  
Phone: (+352) 40 14 01  
api@neuberg.lu

**Mexico**

**AFOSA**  
Av. Lopez Mateos Sur # 5019  
Col. La Calma 45070  
Zapopan, Jalisco  
Mexico  
Phone: (+52) 33 3818-3434  
icornejo@afosa.com.mx

**Moldova**

Comvel S.R.L.  
290 A Muncestri Str.  
2002 Chisinau

**Netherlands**

Husqvarna Nederland B.V.  
GARDENA Division  
Postbus 50131  
1305 AC ALMERE  
Phone: (+31) 36 521 00 10  
info@gardena.nl

**Neth. Antilles**

Jonka Enterprises N.V.  
St. Rosa Weg 196  
P.O. Box 8200  
Curaçao  
Phone: (+599) 9 767 66 55  
pgm@jonka.com

**New Zealand**

Husqvarna New Zealand Ltd.  
PO Box 76-437  
Manukau City 2241  
Phone: (+64) (0) 9 9202410  
support.nz@husqvarna.co.nz

**Norway**

Husqvarna Norge AS  
Gardena Division  
Trøskensveien 36  
1708 Sarpsborg  
Tel: 69 10 47 00  
www.gardena.no

**Peru**

Husqvarna Perú S.A.  
Jr. Ramón Cárcamo 710  
Lima 1  
Tel: (+51) 1 3320400 ext. 416  
juan.remuzgo@  
husqvarna.com

**Poland**

Husqvarna  
Poland Spółka z o.o.  
ul. Wysockiego 15 b  
03-371 Warszawa  
Phone: (+48) 22 330 96 00  
gardena@husqvarna.com.pl

**Portugal**

Husqvarna Portugal, SA  
Lagoa – Albarraque  
2635 – 595 Rio de Mouro  
Tel.: (+351) 21 922 85 30  
Fax: (+351) 21 922 85 36  
info@gardena.pt

**Romania**

Madex International Srl  
Soseaua Odaii 117-123,  
RO 013603 Bucuresti, S 1  
Phone: (+40) 21 352.76.03  
madex@mes.ro

**Russia / Россия**

ООО „Хускварна“  
141400, Московская обл.,  
г. Химки,  
улица Ленинградская,  
владение 39, стр.6.  
Бизнес Центр  
„Химки Бизнес Парк“,  
помещение 0B02.04  
http://www.gardena.ru

**Serbia**

Domel d.o.o.  
Autoput za Novi Sad bb  
11273 Belgrade  
Phone: (+381) 11 848 88 12  
miroslav.jejina@domel.rs

**Singapore**

Hy-Ray PRIVATE LIMITED  
40 Jalan Pemimpin  
#02-08 Tat Ann Building  
Singapore 577185  
Phone: (+65) 6253 2277  
shying@hyray.com.sg

**Slovak Republic**

Husqvarna Cesko s.r.o.  
Türkova 2319/5b  
149 00 Praha 4 – Chodov  
Bezplatná infolinka:  
800 154 044  
servis@sk.husqvarna.com

**Slovenia**

Husqvarna Austria GmbH  
Industriezeile 36  
4010 Linz  
Tel.: (+43) 732 77 01 01-485  
service.gardena@  
husqvarnagroup.com

**South Africa**

Husqvarna  
South Africa (Pty) Ltd  
Postnet Suite 250  
Private Bag X6,  
Cascades, 3202  
South Africa  
Phone: (+27) 33 846 9700  
info@gardena.co.za

**Spain**

Husqvarna España S.A.  
Calle de Rivas n° 10  
28052 Madrid  
Phone: (+34) 91 708 05 00  
atencioncliente@gardena.es

**Switzerland**

Agrofix n.v.  
Verlengde Hogestraat # 22  
Phone: (+597) 472426  
agrofix@sr.net  
Pobox : 2006  
Paramaribo  
Suriname – South America

**Sweden**

Husqvarna AB  
Gardena Division  
S-561 82 Huskvarna  
info@gardena.se

**Switzerland / Schweiz**

Husqvarna Schweiz AG  
Consumer Products  
Industriestrasse 10  
5506 Mägenwil  
Phone: (+41) (0) 62 887 37 90  
info@gardena.ch

**Turkey**

**MÜDRESLİK A.Ş.**  
Sanayi Çad. Adil Sokak  
No: 1/B Kartal  
34873 İstanbul  
Phone: (+90) 216 38 93 939  
info@gardena-dost.com.tr

**Ukraine / Україна**

ТОВ „Хускварна Україна“  
вул. Васильківська, 34,  
офіс 204-г  
03022, Київ  
Тел. (+38) 044 498 39 02  
info@gardena.ua

**Uruguay**

**FELI SA**  
Entre Ríos 1083 CP 11800  
Montevideo – Uruguay  
Tel: (+598) 22 03 18 44  
info@felisa.com.uy

**Venezuela**

Corporación Casa y Jardín C.A.  
Av. Caroní, Edif. Trezmen, PB.  
Colinas de Bello Monte,  
1050 Caracas.  
Tlf: (+58) 212 992 33 22  
info@casayjardin.net.ve

9852-33.960.03/1216  
© GARDENA  
Manufacturing GmbH  
D-89070 Ulm  
http://www.gardena.com