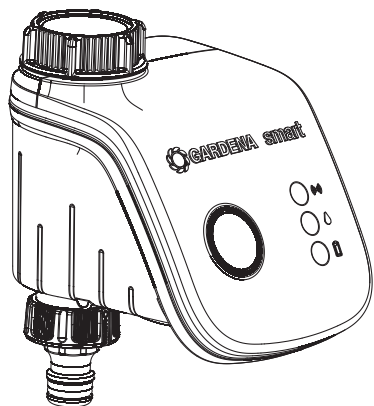


 **GARDENA®**
smartsystem



Art.19031

NL Gebruiksaanwijzing
smart Water Control

GARDENA smart Water Control

Vertaling van de originele gebruiksaanwijzing.

Lees deze gebruiksaanwijzing zorgvuldig door en houdt u zich aan de aanwijzingen. Maak u aan de hand van deze gebruiksaanwijzing vertrouwd met het apparaat, met het juiste gebruik en met de veiligheidsaanwijzingen.



Uit veiligheidsoverwegingen mogen kinderen en jongeren onder de 16 jaar evenals personen die niet met deze gebruiksaanwijzing vertrouwd zijn, dit apparaat niet gebruiken. Personen met een lichamelijke of geestelijke beperking mogen het apparaat alleen gebruiken, wanneer ze onder toezicht staan van of geïnstrueerd zijn door een bevoegde persoon. Kinderen moeten onder toezicht staan om ervoor te zorgen dat ze niet met het apparaat spelen. Gebruik het apparaat nooit als u moe of ziek bent, of wanneer u onder de invloed van alcohol, drugs of een geneesmiddel bent.

Gebruik volgens de voorschriften:

De GARDENA smart besproeiingscomputer is bestemd voor gebruik in tuinen van particulieren en hobbyisten, uitsluitend voor gebruik buitenshuis voor de besturing van sproeiers en besproeiingssystemen. De smart besproeiingscomputer kan worden gebruikt voor een automatische besproeiing tijdens de vakantie.

De smart besproeiingscomputer kan alleen samen met de GARDENA smart Gateway art. 19000 worden geprogrammeerd.

De GARDENA smart besproeiingscomputer mag niet worden gebruikt voor industriële toepassingen en in combinatie met chemicaliën, levensmiddelen, licht ontvlambare en explosieve stoffen.

Inhoudsopgave:

1. VEILIGHEID	2
2. WERKING	3
3. INGEBRUIKNAME	4
4. BEDIENING	5
5. ONDERHOUD	6
6. OPBERGEN	6
7. STORINGEN VERHELPEN	7
8. TECHNISCHE GEGEVENS	7
9. TOEBEHOREN	8
10. SERVICE/GARANTIE	8
11. PRODUCTAANSPRAKELIJKHEID	8

1. VEILIGHEID

Gevaar! Houd kleine kinderen tijdens de montage uit de buurt. *Tijdens de montage zouden kleine onderdelen ingeslikt kunnen worden en er bestaat verstikkingsgevaar door de polyzak.*

Gevaar! Dit apparaat genereert tijdens de werking een elektromagnetisch veld. Dit veld kan in sommige gevallen een wisselwerking hebben met actieve of passieve medische implantaten. Om het risico op ernstig of dodelijk letsel te voorkomen, adviseren wij personen met medische implantaten informatie in te winnen bij hun arts of fabrikant van het

medische implantaat alvorens het apparaat te gebruiken.

Het apparaat kan binnen het temperatuurbereik van 5 °C – +50 °C buitenshuis worden gebruikt.

Batterijen:

Om redenen van gebruiksveiligheid mogen in de besproeiingscomputer alleen 3 alkali-mangaan (alkaline)-batterijen van het type LR6 (AA) (mignon) worden gebruikt voor het toegestane temperatuurbereik 5 °C – +50 °C).

**GEVAAR!**

Explosiegevaar bij het onvakkundig vervangen van de batterijen. Afvoeren van lege batterijen, zie 6. OPBERGEN.

Gebruik geen accu's.

Om een uitval van de besproeiingscomputer door een zwakke batterij bij langere afwezigheid te voorkomen, moet de batterij worden vervangen wanneer de batterijaanduiding geel knippert.

De batterijen mogen tijdens de besproeiing niet worden verwijderd (dat leidt tot een continue besproeiing).

Ingebruikname**LET OP!**

De besproeiingscomputer mag niet binnenshuis worden gebruikt.

→ Gebruik de besproeiingscomputer alleen buitenshuis.

De besproeiingscomputer mag alleen verticaal met de wartelmoer naar boven worden gemonteerd, om binnendringen van water in het batterijvak te voorkomen.

De minimale hoeveelheid sproeiwater voor een veilige schakelfunctie van de besproeiingscomputer bedraagt 20 – 30 liter/uur. Voor de besturing van het Micro-Drip-System zijn bijvoorbeeld min. 10 – 15 2-liter-druppelaars nodig.

De temperatuur van het doorstromende water mag max. 40 °C bedragen.

→ Gebruik alleen helder zoet water.

De minimale gebruiksdruk bedraagt 0,5 bar, de maximale gebruiksdruk 12 bar.

Voorkom trekbelastingen.

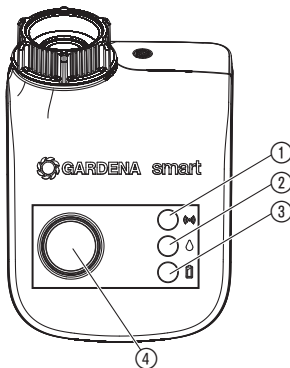
→ Trek niet aan de aangesloten slang.

2. WERKING

Besproeiingscomputer:

De besproeiingscomputer wordt automatisch bestuurd via de GARDENA smart system app. Voor de besproeiing kunnen sproeiers, een sprinklersysteem of een druppelbesproeiingssysteem worden gebruikt.

De besproeiingscomputer neemt automatisch de besproeiing voor zijn rekening overeenkomstig het ingestelde programma en kan zodoende ook tijdens de vakantie worden gebruikt. Vroeg in de ochtend of laat in de avond is de verdamping en daarmee het waterverbruik het geringst.

Bedieningselementen/ aanduidingen:

- ① **Connection-LED:**
Groen knipperend: bij het aanmelden
Groen gedurende 10 sec.: hoge signaalsterkte
Geel gedurende 10 sec.: gemiddelde signaalsterkte
Rood gedurende 10 sec.: lage signaalsterkte
- ② **LED actieve besproeiing:**
Groen gedurende 10 sec.
- ③ **LED batterijaanduiding:**
Groen gedurende 20 sec.: capaciteit > 4 weken
Geel knipperend: capaciteit < 4 weken
Rood knipperend: capaciteit < 2 weken
Rood brandend: batterij leeg

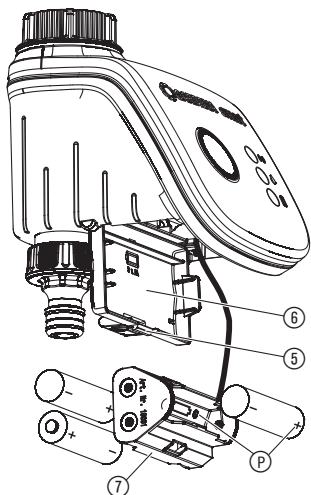
Wanneer de LED rood brandt, wordt het ventiel niet meer geopend. Een door het programma geopend ventiel wordt in elk geval weer gesloten. De batterijaanduiding wordt gereset wanneer de batterijen worden vervangen.

→ Batterijen vervangen (zie 3. INGEBRIJKNAME "Batterijen plaatsen").

- ④ **Handm. knop:**
 Handmatig openen of sluiten van de waterdoorvoer.

3. INGEBRIJKNAMEN

Batterijen plaatsen:



De batterijen zijn niet bij de leveringsomvang inbegrepen.

De besproeiingscomputer mag alleen worden gebruikt met 3 alkali-mangaan (alkaline)-batterijen van het type LR6 (AA) (mignon).

De gebruiksperiode is ca. 6 maanden. De gebruiksperiode kan variëren, afhankelijk van de omgevingstemperatuur en de uitzendfrequentie.

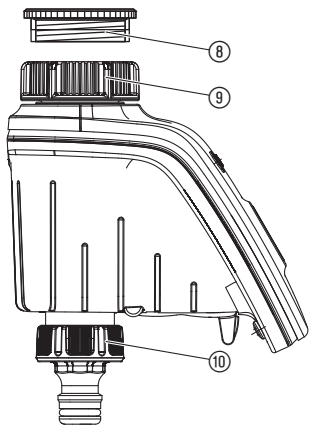


LET OP!

Er mogen geen accu's worden gebruikt!

1. Druk op het lipje (5) en klap het deksel (6) open.
2. Verwijder de batterijhouder (7).
3. Plaats de batterijen in de batterijhouder (7). Let daarbij op de juiste polariteit (P).
4. Steek de batterijhouder (7) op het deksel (6).
5. Sluit het deksel (6).

Besproeiingscomputer aansluiten:

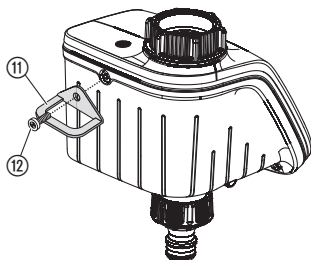


De besproeiingscomputer is voorzien van een wartelmoer (9) voor waterkranen met 33,3 mm (G 1")-schroefdraad. De bijgaande adapter (8) is bedoeld voor aansluiting van de besproeiingscomputer op waterkranen met 26,5 mm (G 3/4")-schroefdraad.

1. Voor 26,5 mm (G 3/4")-schroefdraad:

1. Draai de adapter (8) met de hand op de waterkraan (gebruik geen tang).
2. Draai de wartelmoer (9) van de besproeiingscomputer met de hand op het schroefdraad van de waterkraan (gebruik geen tang).
3. Draai het kraanstuk (10) op de besproeiingscomputer

Diefstalbeveiliging monteren (optioneel):



Om de besproeiingscomputer te beveiligen tegen diefstal, kan de GARDENA diefstalbeveiliging art.nr. 1815-00.791.00 worden aangeschaft via de GARDENA servicedienst.

1. Schroef de klem (11) met het schroefje (12) vast aan de achterkant van de besproeiingscomputer.
2. Gebruik de klem (11) bijv. voor het vastmaken van een ketting.

De schroef kan niet meer worden losgedraaid nadat deze eenmaal is vastgedraaid.

4. BEDIENING

Bediening via de GARDENA smart system app:

U kunt met de GARDENA smart system app alle smart system-apparaten vanaf elke locatie en op elk moment besturen. De GARDENA smart system app kan worden gedownload via de Apple App Store of de Google Play Store.

Voor de integratie is een smart Gateway nodig die met internet is verbonden. Alle GARDENA smart-apparaten zijn geïntegreerd via de app. Volg hiervoor de instructies in de app op.

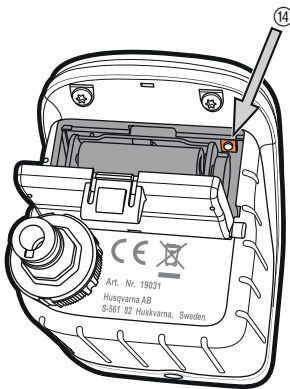
Instellingen van de besproeiingscomputer:

- Op basis van de tijdsinstellingen in de smart system app: Bewateringsdagen, start, duur
- Zoals vereist in de smart system app: Start en finish
- Handmatige bediening van de Water Control

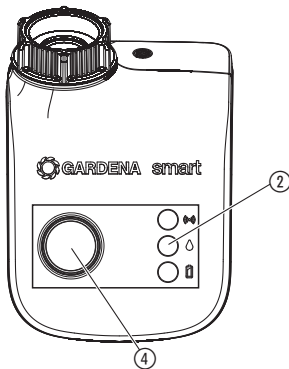
Fabrieksinstellingen:

De smart Water Control wordt teruggezet naar de fabrieksinstellingen.

→ **Houd de resetknop ⑭ minimaal 10 seconden ingedrukt.**



Handmatige besproeiing via de besproeiingscomputer:



Het ventiel kan te allen tijde handmatig worden geopend of gesloten. (handmatig bewateren is niet mogelijk in de integratiemodus). Ook een programmagestuurde open ventiel kan voortijdig worden gesloten, zonder de programmeergegevens te veranderen.

1. Druk op de **handm.** knop ④ om het ventiel handmatig te openen (of een geopend ventiel te sluiten).
De **LED actieve besproeiing** ② brandt groen gedurende 10 sec.
2. Druk op de **handm.** knop om het ventiel voortijdig te sluiten.

Wanneer de besproeiingscomputer in de "rust-stand" staat, moet 2x op de **handm.** knop worden gedrukt.

De besproeiingsduur (0 tot 59 min.) komt overeen met de vastgestelde tijd in de GARDENA smart system app.

Indien een geprogrammeerde bewateringscyclus handmatig is gestopt, kan deze niet opnieuw worden gestart.

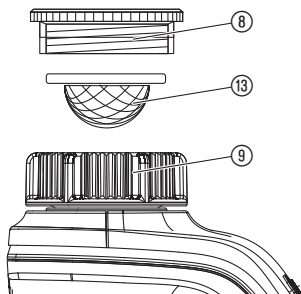
Wanneer het ventiel handmatig werd geopend en een geprogrammeerde besproeiingsstarttijd valt samen met de handmatige openingsduur, dan wordt de geprogrammeerde starttijd onderdrukt.

Voorbeeld:

Het ventiel wordt om 9.00 uur handmatig geopend, de openingsduur bedraagt 30 minuten. Een programma waarvan de starttijd (**START**) tussen 9.00 en 9.30 uur ligt, wordt in dat geval niet uitgevoerd.

5. ONDERHOUD

Vuilzeef reinigen:



Besproeiingscomputer reinigen:

De vuilzeef 13 moet regelmatig worden gecontroleerd en indien nodig worden schoongemaakt.

1. Draai de wartelmoer 9 van de besproeiingscomputer met de hand van het schroefdraad van de waterkraan af (gebruik geen tang).
2. Draai de adapter 8 eraf indien nodig.
3. Verwijder de vuilzeef 13 van de wartelmoer 9 en maak deze schoon.
4. Monteer de besproeiingscomputer weer (zie 3. INGEBRUIKNAME "Besproeiingscomputer aansluiten").

Er mogen geen bijtende of schurende schoonmaakmiddelen worden gebruikt.

→ **Maak de besproeiingscomputer schoon met een vochtige doek (gebruik geen oplosmiddelen).**

6. OPBERGEN

Buitenbedrijfstelling:

De plaats waar het apparaat wordt opgeborgen, moet voor kinderen ontoegankelijk zijn.

1. Om de batterijen te beschermen dienen deze te worden verwijderd (zie 3. INGEBRUIKNAME).
2. Berg de besproeiingscomputer op een droge, vorstvrije plaats op.

Afvoeren:

(conform RL2012/19/EG)



Het apparaat mag niet bij het normale huisvuil worden gevoegd, maar moet op de juiste wijze worden afgevoerd.

→ **Belangrijk:** Lever het apparaat in bij een gemeentelijk afvalinzamelpunt.

Legge batterijen afvoeren:

Lever lege batterijen in bij het verkooppunt of breng ze naar een gemeentelijk inzamelpunt.

Voer de batterijen alleen af wanneer ze leeg zijn.

7. STORINGEN VERHELPEN

Bij storingen vindt u de FAQ's (veelgestelde vragen) op dit adres:

B: www.gardena.be/nl/faq

NL: www.gardena.nl/faq

Storing	Mogelijke oorzaak	Oplossing
Geen LED-aanduiding	Batterijen verkeerd geplaatst.	→ Let op de polariteit (+/-).
	Batterijen helemaal leeg.	→ Plaats nieuwe (alkaline)-batterijen.
Handmatige besproeiing is niet mogelijk via de handm. knop	Besproeiingscomputer in de rust-stand.	→ Druk op de handm. knop
	Batterijen leeg (LED batterij-aanduiding brandt rood).	→ Plaats nieuwe (alkaline)-batterijen.
	Waterkraan dicht.	→ Open de waterkraan.
Besproeiingsprogramma wordt niet uitgevoerd (geen besproeiing)	Ventiel werd eerder handmatig geopend.	→ Voorkom eventuele programma-overlappen.
	Waterkraan dicht.	→ Open de waterkraan.
	Batterijen leeg (LED batterij-aanduiding brandt rood).	→ Plaats nieuwe (alkaline)-batterijen.
Besproeiingscomputer sluit niet	Minimale afnamehoeveelheid minder dan 20 liter/uur.	→ Sluit meer druppelaars aan.



Bij overige storingen verzoeken wij u contact op te nemen met de GARDENA servicedienst. Reparaties mogen alleen worden uitgevoerd door de GARDENA servicedienst of door vakhandelaren die door GARDENA zijn geautoriseerd.

8. TECHNISCHE GEGEVENS

	smart Water Control (art. 19031-20)
Gebruikstemperatuur (buitenshuis)	5 °C – 50 °C
<i>Interne SRD (draadloze antennes voor korte afstanden)</i>	
Frequentiebereik	863 – 870 MHz
Maximaal zendvermogen	25 mW
Draadloze reikwijdte in open veld	ca. 100 m
Min./max. gebruiksdruk	0,5 bar / 12 bar
Doorstroomvloeistof	helder zoet water
Max. vloeistoftemperatuur	40 °C

Te gebruiken batterijen 3 alkali-mangaan (alkaline)-batterijen type LR6 (AA) mignon

Gebruiksduur van de batterijen ca. 6 maanden met alkaline-batterijen (min. 2000 mAh)

**EU-overeenstemmings-
verklaring:** De volledige conformiteitsverklaring is te vinden op:
www.gardena.com/CE-declarations

9. TOEBEHOREN

GARDENA diefstalbeveiliging

**Art. 1815-00.791.00 (via de
GARDENA servicedienst)**

10. SERVICE/GARANTIE

Service:

Neem contact op met het adres op de achterzijde.

Garantie:

GARDENA Manufacturing GmbH geeft op dit apparaat 2 jaar garantie (vanaf aankoopdatum). Deze garantie heeft betrekking op alle wezenlijke defecten aan het toestel, die aanwijsbaar op materiaal- of fabriecagefouten berusten. Garantie vindt plaats door de levering van een vervangend apparaat of door de gratis reparatie van het ingestuurde apparaat, naar onze keuze, indien aan de volgende voorwaarden is voldaan:

- Het apparaat werd vakkundig en volgens de adviezen in de gebruiksaanwijzing behandeld.
- Noch de koper, noch een derde persoon heeft getracht het apparaat te repareren.
- Defecte batterijen die verkeerd zijn geplaatst of lekken, vallen niet onder de garantie.
- Schades door de invloed van vorst vallen niet onder de garantie.

Deze garantie van de producent heeft geen betrekking op de ten aanzien van de handelaar/verkoper bestaande aansprakelijkheid.

Wanneer u problemen heeft met dit apparaat, kunt u contact opnemen met onze service.

11. PRODUCTAANSPRAKELIJKHEID

Wij wijzen er nadrukkelijk op, dat wij op grond van de wet aansprakelijkheid voor producten niet aansprakelijk zijn voor schade ontstaan door onze apparaten, indien deze door onvakkundige reparatie veroorzaakt zijn, of er bij het uitwisselen van onderdelen geen gebruik gemaakt werd van onze originele GARDENA onderdelen of door ons vrijgegeven onderdelen en de reparatie niet door de GARDENA technische dienst of de bevoegde vakman uitgevoerd werd.

Ditselfde geldt voor extra-onderdelen en accessoires.

Deutschland / Germany

GARDENA
Manufacturing GmbH
Central Service
Hans-Lorenser-Straße 40
D-89079 Ulm
Produktfragen:
(+49) 731 490-123
Reparaturen:
(+49) 731 490-290
service@gardena.com

Albania

COBALT Sh.p.k.
Rr. Siri Kodra
1000 Tirana

Argentina

Husqvarna Argentina S.A.
Av. del Libertador 5954 –
Piso 11 – Torre B
(C1428ARP) Buenos Aires
Phone: (+54) 11 5194 5000
info.gardena@
ar.husqvarna.com

Armenia

Garden Land Ltd.
61 Tigran Mets
0005 Yerevan

Australia

Husqvarna Australia Pty. Ltd.
Locked Bag 5
Central Coast BC
NSW 2252
Phone: (+61) (0) 2 4352 7400
customer.service@
husqvarna.com.au

Austria / Österreich

Husqvarna Austria GmbH
Industriezeile 36
4010 Linz
Tel.: (+43) 732 77 01 01-485
service.gardena@
husqvarnagroup.com

Azerbaijan

Firm Progress
a. Aliyev Str. 26A
1052 Bakı

Belgium

GARDENA Belgium NV/SA
Sterrebeekstraat 163
1930 Zaventem
Phone: (+32) 2 720 92 12
Mail: info@gardena.be

Bosnia / Herzegovina

SILK TRADE d.o.o.
Industrijska zona Bukva bb
74260 Tešanj

Brazil

Husqvarna do Brasil Ltda
Av. Francisco Matarazzo,
1400 – 19º andar
São Paulo – SP
CEP: 05001-903
Tel: 0800-112252
marketing.br.husqvarna@
husqvarna.com.br

Bulgaria

Хускварна България ЕООД
Бул. „Андрей Липчев“ № 72
1799 София
Tel.: (+359) 02/975 3076
www.husqvarna.bg

Canada / USA

GARDENA Canada Ltd.
100 Summerlea Road
Brampton, Ontario L6T 4X3
Phone: (+1) 905 792 9330
info@gardenacanada.com

Chile

Maquinarias Agroforestales
Ltda. (Maga Ltda.)
Santiago, Chile
Avda. Chesterton
8355 comuna Las Condes
Phone: (+56) 2 202 4417
Dalton@maga.cl
Zpcode: 7560330
Temuco, Chile
Avda. Valparaiso # 01466
Phone: (+56) 45 222 126
Zpcode: 4780441

China

Husqvarna (China) Machinery
Manufacturing Co., Ltd.
No. 1355, Jia Xin Rd.,
Ma Lu Zhen, Jia Ding Dist.,
Shanghai
201801
Phone: (+86) 21 59159629
Domestic Sales
www.gardena.com.cn

Colombia

Husqvarna Colombia S.A.
Calle 18 No. 68 D-31, zona
Industrial de Montevideo
Bogotá, Cundinamarca
Tel. 571 2922700 ext. 105
jairo.salazar@
husqvarna.com.co

Costa Rica

Compania Exim
Euroberoamericana S.A.
Los Colegios, Moravia,
200 metros al Sur del Colegio
Saint Francis – San José
Phone: (+506) 297 68 83
exim_euro@racsa.co.cr

Croatia

SILK ADRIA d.o.o.
Josipa Lončara 3
10090 Zagreb
Phone: (+385) 1 3794 580
silk.adria@zg.t-com.hr

Cyprus

Med Marketing
17 Digeni Akritia Ave
P.O. Box 27017
1641 Nicosia

Czech Republic

Husqvarna Česko s.r.o.
Türkova 2319/5b
149 00 Praha 4 – Chodov
Bezpłatná infolinika:
800 100 425
servis@cz.husqvarna.com

Denmark

GARDENA / Husqvarna
Consumer Outdoor Products
Salgsafdelning Danmark
Box 9003
S-200 39 Malmö
info@gardena.dk

Dominican Republic

BOSQUESA, S.R.L
Carretera Santiago Licey
Km. 5 ½
Esquina Copal II.
Santiago
Dominican Republic
Phone: (+809) 736-0333
joserbosquesa@claro.net.do

Ecuador

Husqvarna Ecuador S.A.
Arupos E1-181 y 10 de
Agosto Quito, Pichincha
Tel. (+593) 22800739
francisco.jacom@
husqvarna.com.ec

Estonia

Husqvarna Eesti OÜ
Consumer Outdoor Products
Kesk tee 10, Aaviku küla
Rae vald
Harju maakond
75305 Estonia
kontakt.etj@husqvarna.ee

Finland

Oy Husqvarna Ab
Consumer Outdoor Products
Lauttarhankatu 8 B / PL 3
00581 HELSINKI
info@gardena.fi

France

Husqvarna France
9/11 Allée des pierres mayettes
92635 Gennevilliers Cedex
France
http://www.gardena.com/fr
N° AZUR: 0 810 00 78 23
(Prix d'un appel local)

Georgia

ALD Group
Bellashvili 8
1159 Tbilisi

Great Britain

Husqvarna UK Ltd
Preston Road
Aycliffe Industrial Park
Newton Aycliffe
Consumer Durham
DL5 6UP
info.gardena@
husqvarna.co.uk

Greece

Π.ΠΑΠΑΔΟΠΟΥΛΟΣ ΑΕΒΕ
Λεωφ. Αθηνών 92
Αθήνα
Τ.Κ.104 42
Ελλάδα
Τηλ. (+30) 210 5193 100
info@papadopoulos.com.gr

Hungary

Husqvarna Magyarországi Kft.
Ezred u. 1-3
1044 Budapest
Telefon: (+36) 1 251-4161
vevoszolgalat.husqvarna@
husqvarna.hu

Iceland

Ó. Johnson & Kaaber
TunguhalSI 1
110 Reykjavik
ojo@oik.is

Ireland

Husqvarna UK Ltd
Preston Road
Aycliffe Industrial Park
Newton Aycliffe
County Durham
DL5 6UP
info.gardena@
husqvarna.co.uk

Italy

Husqvarna Italia S.p.A.
Via Como 72
32068 VALMADRERA (LC)
Phone: (+39) 0341.203.111
info@gardena.italia.it

Japan

KAKUICHI Co. Ltd.
Sumitomo Realty &
Development Kojimachi
BLDG., 8F
5-1 Nibanencho
Chiyoda-ku
Tokyo 102-0084
Phone: (+81) 33 264 4721
m_ishihara@kaku-icchi.co.jp

Kazakhstan

LAMED Ltd.
155/1, Tazhibayevoy Str.
050060 Almaty
IP Schmidt
Abayavenue 3B
110 005 Kostanay

Korea

Kyung Jin Trading Co., LTD.
107-4, SunDuk Bld.,
YangJae-dong,
Seocho-gu,
Seoul, (zipcode: 137-891)
Phone: (+82) (0)2 574-6300

Kyrgyzstan

Alye Maki
av. Molodaya Guardir J 3
720014
Bishkek

Latvia

Husqvarna Latvija
Consumer Outdoor Products
Bākužu iela 6
LV-1024 Rīga
info@husqvarna.lv

Lithuania

UAB Husqvarna Lietuva
Consumer Outdoor Products
Atleities pl. 77C
LT-52104 Kaunas
centras@husqvarna.lt

Luxembourg

Magasins Jules Neuberg
39, rue Jacques Stas
Luxembourg-Gasperich 2549
Case Postale No. 12
Luxembourg 2010
Phone: (+352) 40 14 01
api@neuberg.lu

Mexico

AFOSA
Av. Lopez Mateos Sur # 5019
Col. La Calma 45070
Zapopan, Jalisco
Mexico
Phone: (+52) 33 3818-3434
icornej@afosa.com.mx

Moldova

Convel S.R.L.
290A Muncesti Str.
2002 Chisinau

Netherlands

GARDENA Nederland B.V.
Postbus 50176
1305 AD ALMERE
Phone: (+31) 36 521 00 00
info@gardena.nl

Neth. Antilles

Jonka Enterprises N.V.
Sta. Rosa Weg 196
P.O. Box 8200
Curaçao
Phone: (+599) 9 767 66 55
pgrm@jonka.com

New Zealand

Husqvarna New Zealand Ltd.
PO Box 76-437
Manukau City 2241
Phone: (+64) (0) 9 9202410
support.nz@husqvarna.co.nz

Norway

GARDENA
Husqvarna Consumer
Outdoor Products
Salgskontor Norge
Klevereien 6
1540 Vestby
info@gardena.no

Peru

Husqvarna Perú S.A.
Jr. Ramón Cárcamo 710
Lima 1
Tel: (+51) 1 3320400 ext. 416
juan.remuzog@
husqvarna.com

Poland

Husqvarna
Poland Spółka z o.o.
ul. Wysockiego 15 b
03-371 Warszawa
Phone: (+48) 22 330 96 00
gardena@husqvarna.com.pl

Portugal
Husqvarna Portugal, SA
Laga – Albarraque
2635 – 595 Rfo de Mouro
Tel.: (+351) 21 922 85 30
Fax: (+351) 21 922 85 36
info@gardena.pt

Romania

Madex International Srl
Soseaua Odaii 117-123,
RO 015603 Bucuresti, S 1
Phone: (+40) 21 352.76.03
madex@ines.ro

Russia / Россия

ООО „Хускварна“
141400, Московская обл.,
г. Химки,
улица Ленинградская,
владение 39, стр.6
Бизнес Центр
„Химки Бизнес Парк“,
помещение 0802, 04
http://www.gardena.ru

Serbia

Domel d.o.o.
Autoput za Novi Sad bb
11273 Belgrade
Phone: (+381) 11 848 88 12
miroslav.jejina@domel.rs

Singapore

Hy-Ray PRIVATE LIMITED
40 Jalan Pemimpin
#02-08 Tat Ann Building
Singapore 577185
Phone: (+65) 6253 2277
shying@hyray.com.sg

Slovak Republic

Husqvarna Česko s.r.o.
Türkova 2319/5b
149 00 Praha 4 – Chodov
Bezpłatná infolinika:
800 154 044
servis@sk.husqvarna.com

Slovenia

Husqvarna Austria GmbH
Industriezeile 36
4010 Linz
Tel.: (+43) 732 77 01 01-485
service.gardena@
husqvarnagroup.com

South Africa

Husqvarna
South Africa (Pty) Ltd
Postnet Suite 250
Private Bag X6,
Cascades, 3202
South Africa
Phone: (+27) 33 846 9700
info@gardena.co.za

Spain

Husqvarna España S.A.
Calle de Rivas nº 10
28052 Madrid
Phone: (+34) 91 708 05 00
atencioncliente@gardena.es

Suriname

Agrofix n.v.
Verlengde Hogestraat # 22
Phone: (+597) 472426
agrofix@sr.net
Pobox : 2006
Paramaribo
Suriname – South America

Sweden

Husqvarna AB
S-561 82 Huskvarna
info@gardena.se

Switzerland / Schweiz

Husqvarna Schweiz AG
Consumer Products
Industriestrasse 10
5506 Mägenwil
Phone: (+41) (0) 62 887 37 90
info@gardena.ch

Turkey

GARDENA Dost Diş Ticaret
Müesseslik A.Ş.
Sanayi Cad. Adil Sokak
No: 1/B Kartal
34873 İstanbul
Phone: (+90) 216 38 93 939
info@gardena-dost.com.tr

Ukraine / Україна

ТОВ „Хусварна Україна“
вул. Васильківська, 34,
офіс 204-р
03022, Київ
Тел. (+380) 044 498 39 02
info@gardena.ua

Uruguay

FEEL SA
Entre Rios 1083 CP 11800
Montevideo – Uruguay
Tel: (+598) 22 033 44
info@felisa.com.uy

Venezuela

Corporación Casa y Jardín C.A.
Av. Caroni, Edif. Trezmen, P.B.
Collinas de Bello Monte.
1050 Caracas.
Tlf: (+58) 212 992 33 22
info@casayjardin.net.ve

19031-20.961.02/0516
© GARDENA
Manufacturing GmbH
D-89070 Ulm
http://www.gardena.com