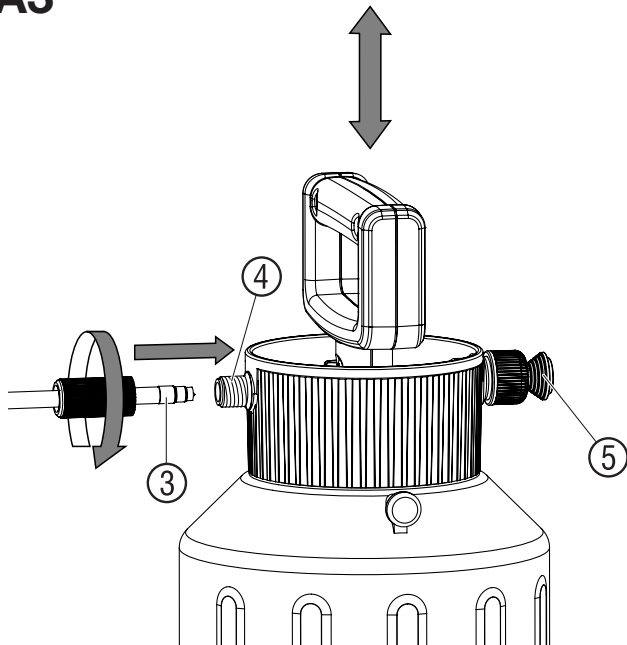
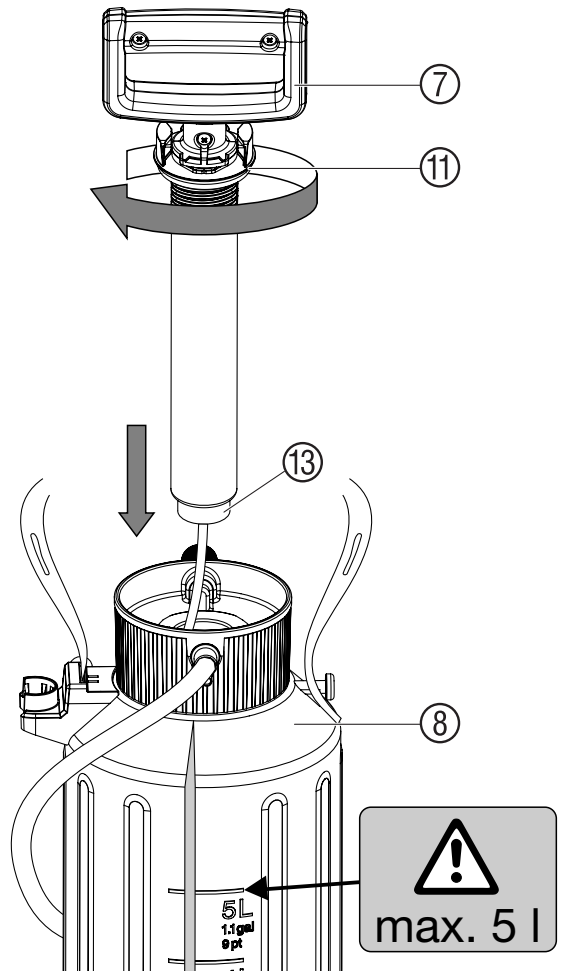
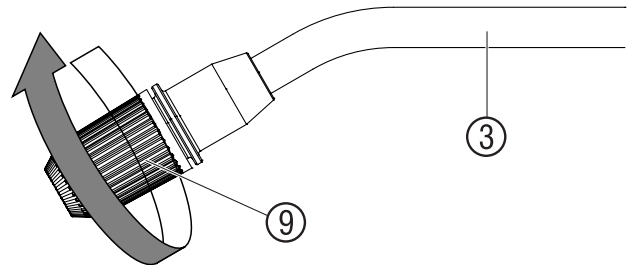
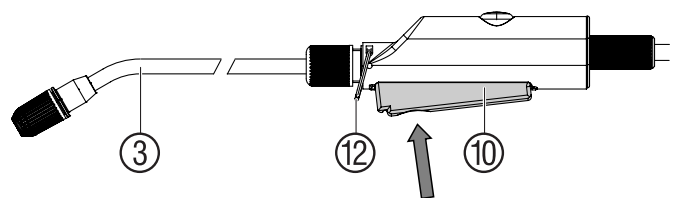




**A1****A2****A3****A4****B1****B2****B3****C1**

## Обприскувач від GARDENA 5 I

Це переклад німецького оригіналу інструкції з експлуатації. Прочитайте, будь ласка, уважно цю інструкцію з експлуатації й дотримуйтеся її вказівок. Ознайомтеся з обприскувачем за допомогою цієї інструкції з експлуатації, його правильним застосуванням та вказівками з техніки безпеки. Через можливі причини виникнення небезпечних ситуацій дітям та підліткам віком до 16 років, а також особам, які не ознайомлені з даною інструкцією з експлуатації, не дозволяється використовувати цей обприскувач. Будь ласка, дбайливо зберігаєте дану інструкцію.

### 1. Область застосування Вашого обприскувача від GARDENA

#### Характеристика:

Обприскувач від GARDENA призначений для розпилення рідких засобів, які не містять розчинників і застосовуються у боротьбі зі шкідниками<sup>1)</sup>, засобів для знищення бур'янів<sup>1)</sup>, добрив<sup>1)</sup>, засобів для чистки вікон<sup>1)</sup>, мастик для автомобілів та консервуючих розчинів<sup>1)</sup> при особистих потребах в домі та дачному саду. Його не дозволяється застосовувати в громадських скверах, парках, спортивних спорудах, а також в сільському господарстві та лісництві. Дотримання вимог інструкції з експлуатації від виробника, яка додається, є передумовою належного застосування обприскувача.

<sup>1)</sup> Згідно Закону "Про засоби захисту рослин", а також Закону "Про миючі засоби" обприскувач дозволяється застосовувати тільки для дозволених засобів (авторизована спеціалізована торгівля).

#### Зверніть увагу:

Через небезпеку тілесного пошкодження обприскувачем від GARDENA дозволяється розпилювати тільки вказані виробником рідини. Не дозволяється також розпилювати кислоти, дезинфікуючі та імпрегнуючі засоби, бензин, масла, агресивні або миючі засоби, які містять розчинники. Рекомендуються застосовувати тільки дозволені ВВА (Федеральним відомством з питань біології) засоби захисту рослин. Виробнику з моменту виготовлення приладу не відомо ніяких шкідливих впливів на конструктивний матеріал приладу засобів обробки рослин, дозволених ВВА. При розпиленні інсектицидів, гербіцидів та фунгіцидів, а також рідких препаратів для обприскування повинні бути дотримані особливі застережні заходи, передбачені їхнім виробником.

### 2. Вказівки з техніки безпеки

#### Небезпека тілесного пошкодження:

Ніколи не відкривайте обприскувач або не відкручуйте форсунку, поки обприскувач ще перебуває під тиском. Через небезпеку тілесного пошкодження ніколи не підключайте обприскувач до апарату пневматичної системи. Обприскувач ставте завжди вертикально, поки не буде вийнятий запобіжний клапан високого тиску ⑤ (Обрис A3). Перед кожним відкриттям обприскувача повністю зніміть тиск шляхом виймання запобіжного клапана високого тиску. Небезпека! Під час монтажу існує загроза проковтування дрібних деталей та задусення через поліетиленовий мішок. Не дозволяйте маленьким дітям наближатися до місця монтажу.

#### Обслуговування:

Перед кожним застосуванням піддайте обприскувач візуальному контролю. Ніколи не залишайте обприскувач з наповненим резервуаром, що перебуває під тиском, без нагляду і на довгий час. Тримайте прилад в недоступному для дітей місці. Ви є третя особа, яка несе за це відповідальність. Не піддавайте обприскувач дії високих температур. Ручку ⑦ міцно закрутіть рукою (не застосовуйте ніяких інструментів) і при цьому слідкуйте, щоб ущільнююче кільце сиділо на місці ⑩ (Мал. B1).

#### Чистка:

Кожного разу після застосування спустіть тиск, випорожніть ємність, старанно помийте, сполосніть чистою водою і почистіть фільтр ⑭. На кінець висушіть обприскувач відкритим. Залишок рідини не виливайте в каналізаційний трубопровід (комунальна система утилізації відходів). Для уникнення відповідних хімічних реакцій при заміні розпилюючих засобів обприскувач слід почистити. При застосуванні декількох обприскувачів не дозволяється переставляти з одного на інший їх резервуари та ручки.

#### Зберігання:

Перед зберіганням обприскувач завжди сполоскуйте повністю порожнім (також після чистки водою) і зберігайте в захищеному від морозу місці. При роботах з тривалою фіксацією ⑫ (Мал. B3) дотримуйтеся надзвичайної обережності і ніколи не залишайте для зберігання обприскувач з тривалою фіксацією.

### 3. Установка

- A1 Розпилюючу трубку встановіть ① в ручний клапан ②.
- A2 Розпилюючий шланг встановіть ③ на ручний клапан ②.
- A3 Розпилюючий шланг встановіть ③ на кришку резервуару ④.
- A4 Установіть плечевий ремінь ⑥ (Арт. 828 має м'яку підкладку під плечевий ремінь).

### 4. Обслуговування

Будь ласка, дотримуйтеся вимог техніки безпеки та правильного дозування згідно даних виробника розпилюючого засобу.

- B1 **Викрутіть ручку ⑦ і наповніть резервуар ⑧.**  
**УВАГА: Резервуар дозволяється наповнювати рідиною максимум до 5 л.**

- A3 **Накачайте рукою ⑦.**

- B2 **Установіть струмінь розпилення через форсунку ⑨.**

- B3 **Натисніть клавішу управління ⑩ і випорисніть рідину.**

### 5. Чистка

#### Почистіть обприскувач:

Після розпилення рідини обприскувач потрібно почистити. Обприскувач дозволяється ополіскувати і експлуатувати тільки з чистою водою (при необхідності добавляти миючий засіб). Клапани, розприскувач ①, форсунка ⑨ і фільтр ⑭ чистяться. Якщо ручка і резервуар забруднені зовні, ретельно почистіть область різьби та ущільнююче кільце на різьбі ⑩. Ми рекомендуємо після 5-річного використання передати обприскувач для ґрунтової перевірки – найкраще в сервісну службу GARDENA.

### 6. Усунення несправностей

#### C1 Почистіть фільтр:

→ Зніміть фільтр ⑭ розприскувача ① і почистіть.

Несправність	Можливі причини	Спосіб усунення
<b>Насос не подає тиску.</b>	Відкрився запобіжний клапан ⑤.	Міцно закрутіть запобіжний клапан ⑤.
	Не герметично закручені штуцери шланга на резервуарі і на клапані.	Міцно закрутіть штуцери шланга на резервуарі і на клапані.
	Встановлена тривала фіксація ⑫ на рукоятці управління.	Зніміть тривалу фіксацію ⑫ на рукоятці управління.
	Ущільнювальний ковпачок ⑬ забруднений / пошкоджений.	Почистіть / замініть ущільнювальний ковпачок ⑬.
<b>Обприскувач не розпилює, хоч наявний тиск або розпилює тільки з малим струменем розпилення.</b>	Забита форсунка ⑨.	Відкрутіть і почистіть форсунку ⑨.
	Фільтр ⑭ забився.	Почистіть фільтр ⑭ розприскувача.
<b>Резервуар важко відкривається.</b>	Надто високий тиск в резервуарі.	Постійно знімайте тиск в резервуарі через запобіжний клапан ⑤ високого тиску.

З приводу інших несправностей звертайтеся, будь ласка, у сервісний центр GARDENA.

### 7. Виведення з експлуатації

#### Зберігати:

- 1. Почистіть обприскувач (див. Розділ 5. Чистка).
- 2. Зберігайте обприскувач в захищеному від морозу місці.

### 8. Оснащення, що додатково рекомендується

<b>Конус розпилення від GARDENA</b>	Запобігає утворенню туману при розпиленні рідини.	Арт. № 894
<b>Подовжувальна трубка від GARDENA</b>	Подовжує розпилюючу трубку.	Арт. № 897

### 9. Технічні характеристики

<b>Макс. об'єм наповнення</b>	5 л	<b>Допустимий тиск експлуатації</b>	3 бари
<b>Довжина трубки з розпилювачем</b>	36 см	<b>Макс. допустима температура експлуатації</b>	40 °C
<b>Довжина шланга</b>	175 см		

### 10. Гарантія

Гарантія фірми GARDENA на цей виріб дійсна протягом одного року (від дня покупки). Ця гарантія поширюється на всі серйозні дефекти виробу, які можуть бути пов'язані із застосованими матеріалами або виробництвом. За гарантією ми по нашому вибору або замінимо інструмент, або відновимо його безкоштовно, якщо виконувалися такі умови: Виріб використовували правильно й згідно з вимогами посібника з експлуатації. Ні покупець, ні третя особа, не повноважена нами, не намагалися ремонтувати виріб. Заводська гарантія виготовлювача не стосується наявних гарантій дилера або продавця. У разі виявлення дефекту виробу, будь ласка, поверніть дефектний виріб разом із копією квитанції про покупку й описом дефекту, з оплатою вартості пересилання до одного із сервісних центрів GARDENA, внесених до списку в кінці цього Посібника з експлуатації.