

1,25 l Art. 814

**D Betriebsanleitung**  
Drucksprüher

**GB Operating Instructions**  
Pressure Sprayer

**F Mode d'emploi**  
Pulvérisateur

**NL Gebruiksaanwijzing**  
Drukspuit

**S Bruksanvisning**  
Tryckspruta

**DK Brugsanvisning**  
Tryksprøjte

**FI Käyttöohje**  
Paineruisku

**N Bruksanvisning**  
Trykksprøyte

**I Istruzioni per l'uso**  
Irroratore a pressione

**E Instrucciones de empleo**  
Pulverizador a presión

**P Manual de instruções**  
Pulverizador de pressão

**PL Instrukcja obsługi**  
Opryskiwacz ciśnieniowy

**H Használati utasítás**  
Nyomáspermetező

**CZ Návod k obsluze**  
Tlakový rozprašovač

**SK Návod na obsluhu**  
Tlakový rozprašovač

**GR Οδηγίες χρήσης**  
Ψεκαστήρας Προπίεσης

**RUS Инструкция по эксплуатации**  
Опрыскиватель

**SLO Navodilo za uporabo**  
Tlačni škropilnik

**HR Uputa za upotrebu**  
Pneumatska prskalica

**SRB Uputstvo za rad**  
Prskalica pod pritiskom

**UA Інструкція з експлуатації**  
Обприскувач

**RO Instrucțiuni de utilizare**  
Pulverizator cu precompresie

**TR Kullanma Kılavuzu**  
Basıncılı Sprey

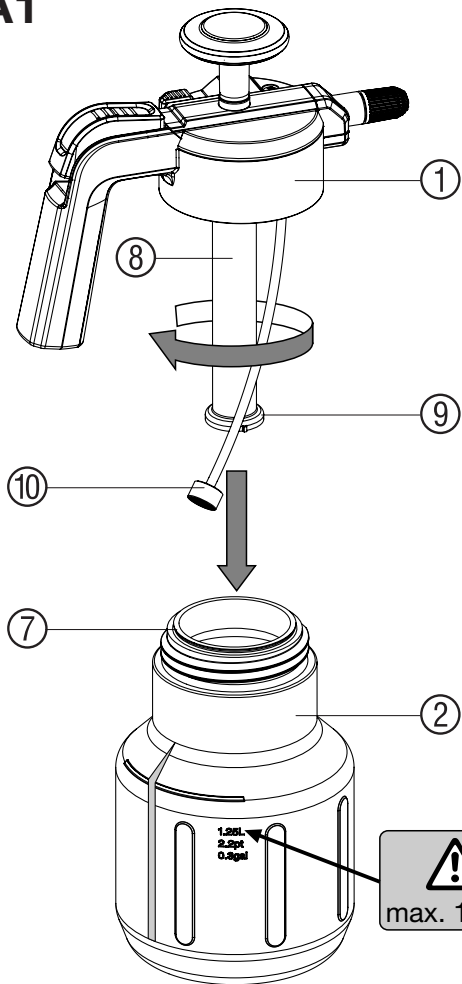
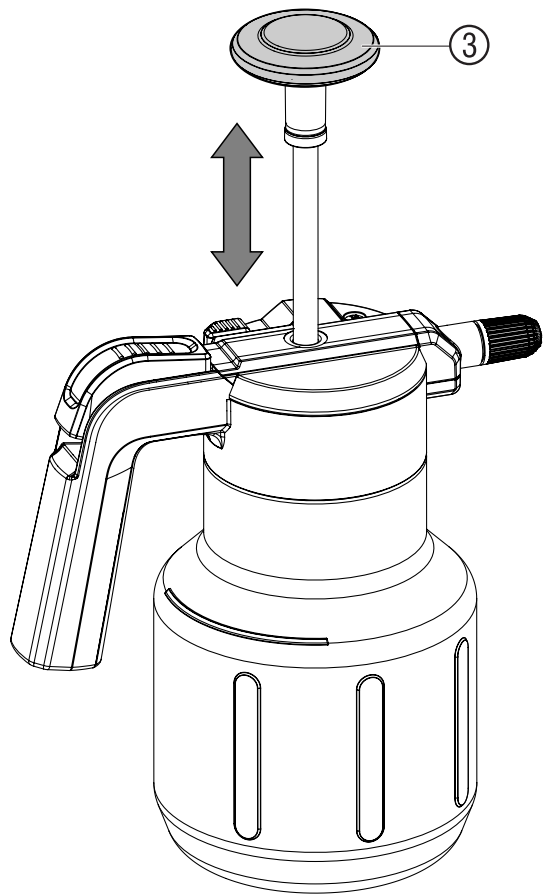
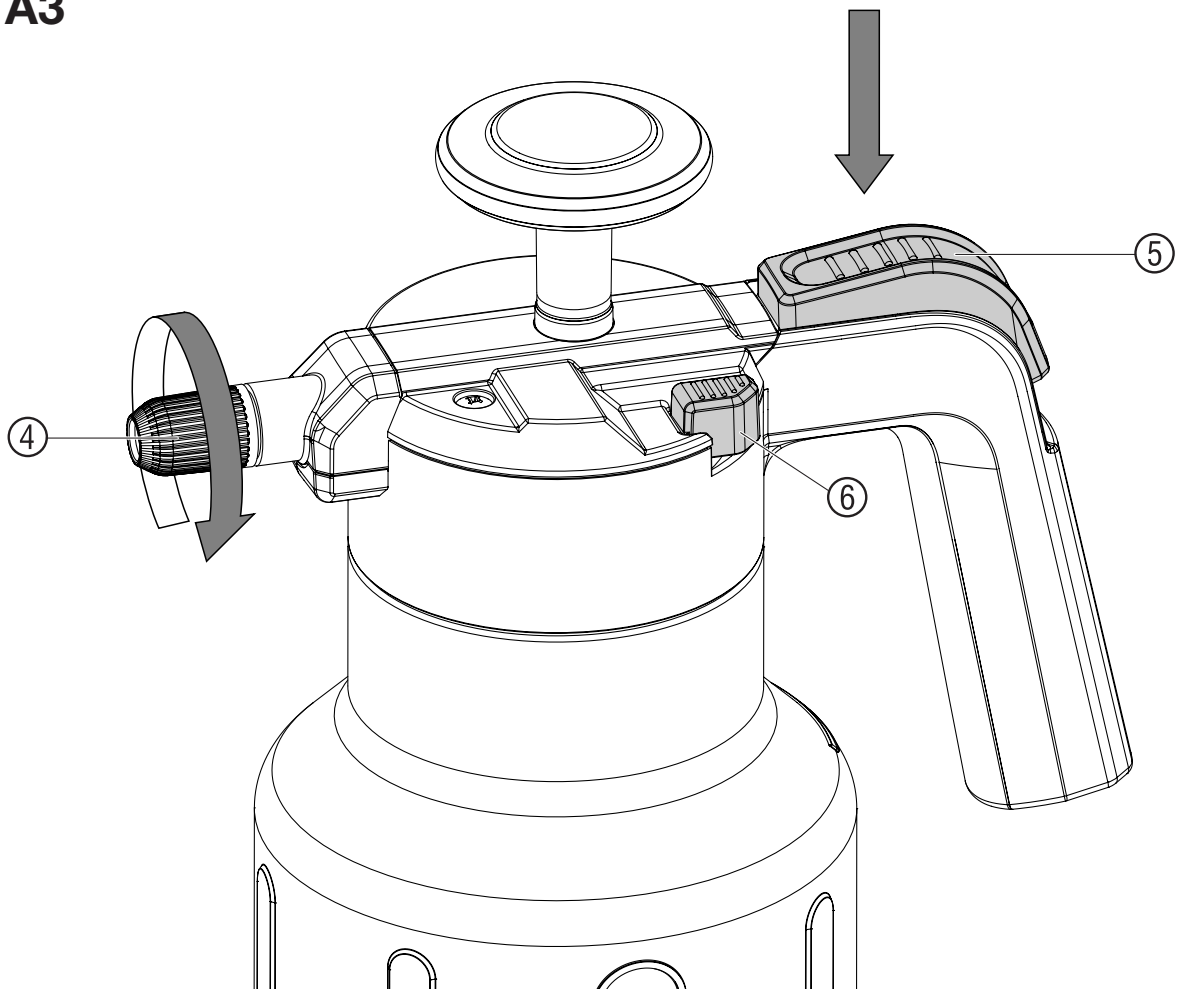
**BG Инструкция за експлоатация**  
Пръскачка

**AL Manual përdorimi**  
Bombol sprucimi me presion

**EST Kasutusjuhend**  
Survepihusti

**LT Naudojimosi instrukcija**  
Slėginis purkštuvus

**LV Lietošanas instrukcija**  
Spiediena smidzinātājs

**A1****A2****A3**

## GARDENA Tlačni škropilnik 1,25 l

To je prevod nemškega originalnega navodila za uporabo. Prosimo, skrbno preberite navodila za uporabo in upoštevajte napisane nasvete. Navodila uporabite za spoznavanje tlačnega škropilnika, primerne uporabe le-tega in varnostnih opozoril. Iz varnostnih razlogov naj tlačnega škropilnika ne uporabljajo osebe do 16. leta starosti in osebe, ki niso seznanjene s temi navodili. Prosimo, skrbno shranite navodila za uporabo.

### 1. Mesto uporabe tlačnega škropilnika GARDENA

#### Določilo:

Ne uporabljajte ga na javnih mestih, v parkih in na športnorekreativnih mestih, kot tudi ne na kmetijskih in gozdnih zemljiščih. Upoštevanje teh navodil je predpogoj za zagotavljanje primerne delovanja tlačnega škropilnika GARDENA.

#### Upoštevajte:

Tlačni škropilnik GARDENA je namenjen uporabi s tekočimi in nerazredčenimi sredstvi. Primeren je za sredstva proti škodljivcem<sup>1)</sup>, plevelu<sup>1)</sup>, gnojila<sup>1)</sup>, čistila za okna<sup>1)</sup> in čistila za pranje in zaščito avtomobilov<sup>1)</sup> ter za domačo in vrtno uporabo. Zaradi nevarnosti poškodb s tlačnim škropilnikom GARDENA lahko uporabljate le sredstva, ki jih navaja proizvajalec. Ni dovoljeno uporabljati kislin, dezinfekcijskih in impregnacijskih sredstev, agresivnih topil, čistil, bencina in brizgalnega olja. Priporočena je izključna uporaba sredstev, ki jih kot dovoljena sredstva za zaščito rastlin navaja BBA (Nemški zvezni biološki urad). Proizvajalcu v času proizvodnje niso znani nobeni negativni učinki sredstev, ki jih je potrdila BBA, na dele naprave. Pri uporabi insekticidov, herbicidov in fungicidov, katerih proizvajalci predvidevajo izdatne zaščitne ukrepe, se je teh potrebno držati.

<sup>1)</sup> Po zakonodaji o sredstvih za zaščito rastlin ter zakonodaji o čistilih je dovoljena le uporaba določenih sredstev (pooblaščen prodajalec).

### 2. Varnostna opozorila

#### Fizična nevarnost:

Tlačnega škropilnika ne odpirajte in ne odvijajte njegovega glavnega ventila, medtem ko je ta še pod pritiskom. Tlačnega škropilnika v izogib nevarnosti poškodb ne priključujte na naprave za stisnjen zrak. Ročni tlačni razpršilnik vedno postavite navpično, šele nato pritisnite na varnostni nadtlačni ventil ⑥ (sl. A3). Pred vsakim odpiranjem ročnega tlačnega razpršilnika vedno izpusite tlak s pritiskom na varnostni nadtlačni ventil. Nevarnost! Pri montaži lahko pride do zaužitja majhnih delov in obstaja nevarnost zadušitve zaradi polivinilaste vrečke. Majhni otroci ne smejo biti prisotni pri montaži.

#### Uporaba:

Tlačni škropilnik pred uporabo temeljito preglejte. Tlačnega škropilnika ne pustite pod pritiskom dlje časa ali brez nadzora. Naprava naj ne bo dostopna otrokom. Odgovornost proti tretjim osebam nosi lastnik naprave. Tlačnega škropilnika ne izpostavljajte visoki temperaturi. Privijte škropilno glavo ① z roko (ne uporabljajte orodja), pri tem bodite pozorni na pravilno naleganje o-obročka ⑦ (sl. A1).

#### Čiščenje:

Po uporabi sprostite pritisk, izpraznite posodo, jo skrbno očistite in sperite s čisto vodo. Nato tlačni škropilnik pustite odprt, da se posuši. Preostale tekočine in sredstva ne izlijte v kanalizacijo (ali komunalni odtok). V izogib kemičnim reakcijam je priporočljivo škropilnik očistiti tudi v primeru menjave škropilnih snovi. Če uporabljate več tlačnih škropilnikov, ne smete medsebojno zamenjavati posod in škropilnih glav.

#### Hramba:

Tlačni škropilnik hranite popolnoma prazen (tudi po vodnem čiščenju) na temperaturi, ki se ne spusti pod ledišče.

### 3. Uporaba

Upoštevajte varnostne predpise in navodila za odmerjanje sredstva, ki jih navaja proizvajalec sredstva.

**A1 Odvijte škropilno glavo ① in napolnite posodo ②.**  
**POZOR: Posoda je lahko napolnjena z maks. 1,25 l tekočine.**

**A2 Črpajte z ročajem ③.**

**A3 Nastavite škropilni snop na šobi ④:**  
**S pritiskom na tipko za upravljanje ⑤ vklopite škropljenje.**

### 4. Čiščenje

#### Čiščenje tlačnega škropilnika:

Po izpraznitvi tlačnega škropilnika je tega potrebno očistiti. Ročni tlačni razpršilnik uporabljajte in izpraznjujte samo s čisto vodo (event. z uporabo dodatkov čistila). Na ta način se očisti ventil, izhodna cev in šoba ④. Če je naprava umazana z zunanje strani, očistite pokrov in posodo in območje navoja in o-tesnilnega obročka ⑦. Po 5-letni uporabi tlačnega škropilnika priporočamo temeljit strokoven pregled škropilnika, katerega priporočeni izvajalec je servis GARDENA.

### 5. Odpravljanje napak

#### A1 Čiščenje filtra:

→ Izvlecite sito ⑩ s sesalne cevi in ga očistite.

Napaka	Možni razlogi	Rešitev
<b>Črpalka ne ustvari pritiska.</b>	Škropilna glava ① je premalo privita.	Privijte škropilno glavo ①.
	Odvrta je cev črpalke ⑧.	Privijte cev črpalke ⑧.
	O-obroček ⑦ ni pravilno nameščen.	Preverite, če je O-obroček ⑦ pravilno nameščen.
<b>Tlačni škropilnik škropi kljub. Ni pritiska ali pa je moč škropljenja nizka.</b>	Okvarjen tesnilni pokrov ⑨.	Zamenjajte tesnilni pokrov ⑨.
	Šoba ④ zamašena.	Odvijte šobo ④ in jo očistite.
<b>Težavno odpiranje posode.</b>	Sito ⑩ je zamašeno.	Izvlecite sito ⑩ in ga očistite.
	Previsok pritisk v posodi.	Pritisk v posodi zmanjšajte z uporabo posode varnostnega tlačnega ventila ⑥.

V primeru drugih napak se obrnite na servis GARDENA.

### 6. Ustavitev obratovanja

#### Shranjevanje:

- Očistite tlačni škropilnik (Oglejte si točko 4. Čiščenje).
- Tlačni škropilnik shranite na mestu, kjer temperatura ne pade pod ledišče.

### 7. Tehnični podatki

<b>Maks. polnjenje</b>	1,25 l
<b>Najvišji pritisk</b>	3 bari
<b>Maks. najvišja temperatura</b>	40 °C

### 8. Garancija

GARDENA daje za ta izdelek dve leti garancije (od datuma nakupa).

Ta garancijska storitev se nanaša na občutne pomanjkljivosti naprave, ki se dokazljivo nanašajo na tovarniške napake ali pomanjkljivosti materiala.

Garancijska storitev se po naši izbiri opravi z nadomestitvijo z brezplačno napravo ali brezplačnim popravilom poslane naprave, če so izpolnjene naslednje predpostavke:

Z napravo ste ravnali strokovno in v skladu s priporočili v Navodilih za uporabo.

Niti kupec niti kakšna tretja oseba ni skušala popravljati napravo.

Ta garancija proizvajalca ne zadeva obstoječe jamstvenih zahtevkov med trgovcem/prodajalcem.

V primeru, da je potrebna servisna storitev, pošljite pokvarjeno napravo, skupaj s kopijo računa in opisom napake v pošiljki z znamko, na naslov najbližjega servisa, ki so naštetih na zadnji strani.

Ko bo naprava popravljena, Vam jo bomo brezplačno poslali nazaj.

**Deutschland / Germany**

**GARDENA GmbH**  
Central Service  
Hans-Lorenser-Straße 40  
D-89079 Ulm  
Produktfragen:  
(+49) 731 490-123  
Reparaturen:  
(+49) 731 490-290  
service@gardena.com

**Albania**  
COBALT Sh.p.k.  
Rr. Siri Kodra  
1000 Tirana

**Argentina**  
Husqvarna Argentina S.A.  
Av. del Libertador 5954 –  
Piso 11 – Torre B  
(C1428ARP) Buenos Aires  
Phone: (+54) 11 5194 5000  
info.gardena@  
ar.husqvarna.com

**Armenia**  
Garden Land Ltd.  
61 Tigran Mets  
0005 Yerevan

**Australia**  
Husqvarna Australia Pty. Ltd.  
Lockad Bag 5  
Central Coast BC  
NSW 2252  
Phone: (+61) (0) 2 4352 7400  
customer.service@  
husqvarna.com.au

**Austria / Österreich**  
Husqvarna Austria GmbH  
Industriezeile 36  
4010 Linz  
Tel.: (+43) 732 77 01 01-485  
service.gardena@  
husqvarnagroup.com

**Azerbaijan**  
Firm Progress  
a. Aliyev Str. 26A  
1052 Baku

**Belgium**  
GARDENA Belgium NV/SA  
Sterrebeekstraat 163  
1930 Zaventem  
Phone: (+32) 2 72 092 12  
Mail: info@gardena.be

**Bosnia / Hercegovina**  
SILK TRADE d.o.o.  
Industrijska zona Bukva bb  
74260 Tešanj

**Brazil**  
Husqvarna do Brasil Ltda  
Av. Francisco Matarazzo,  
1400 – 19º andar  
São Paulo – SP  
CEP: 05001-903  
Tel: 0800-112252  
marketing.br.husqvarna@  
husqvarna.com.br

**Bulgaria**  
Хускварна България ЕООД  
Бул. „Андрей Липчев“ №72  
1799 София  
Тел.: (+359) 02/9753076  
www.husqvarna.bg

**Canada / USA**  
GARDENA Canada Ltd.  
100 Summerlea Road  
Brampton, Ontario L6T 4X3  
Phone: (+1) 905 792 9330  
info@gardencanada.com

**Chile**  
Maquinarias Agroforestales  
Lda. (Maga Ltda.)  
Santiago, Chile  
Avda. Chesterston  
# 8355 comuna Las Condes  
Phone: (+56) 2 202 4417  
Dalton@maga.cl  
Zipcode: 7560330  
Temuco, Chile  
Avda. Valparaiso # 01466  
Phone: (+56) 45 222 126  
Zipcode: 4780441

**China**  
Husqvarna (China) Machinery  
Manufacturing Co., Ltd.  
No. 1355, Jia Xin Rd.,  
Ma Lu Zhen, Jia Ding Dist.,  
Shanghai  
200180  
Phone: (+86) 21 59159629  
Domestic Sales  
www.gardena.com.cn

**Colombia**  
Husqvarna Colombia S.A.  
Calle 18 No. 68 D-31, zona  
Industrial de Montevideo  
Bogeti, Cundinamarca  
Tel. 571 2922700 ext. 105  
jairo.salazar@  
husqvarna.com.co

**Costa Rica**  
Compania Rica  
Euroamericana S.A. del C.O.  
200 metros al Sur del Colegio  
Saint Francis – San José  
Phone: (+506) 297 6883  
exim\_euro@racsa.co.cr

**Croatia**  
SILK ADRIA d.o.o.  
Josipa Lončara 3  
10090 Zagreb  
Phone: (+385) 1 3794 580  
silk.adria@zg.t-com.hr

**Cyprus**  
Med Marketing  
17 Digeni Akrita Ave  
P.O. Box 27017  
1641 Nicosia

**Czech Republic**  
Husqvarna Česko s.r.o.  
Túrkova 2319/5b  
149 00 Praha 4 – Chodov  
Bezplatná infolinka:  
800 100 425  
service@cz.husqvarna.com

**Denmark**  
GARDENA / Husqvarna  
Consumer Outdoor Products  
Salgsafdeling Danmark  
Box 9003  
S-200 39 Malmö  
info@gardena.dk

**Dominican Republic**  
BOSQUESA S.R.L.  
Carretera Santiago Licey  
Km. 5 ½  
Esquina Copal II.  
Santiago  
Dominican Republic  
Phone: (+809) 736-0033  
joserbosquesa@claro.net.do

**Ecuador**  
Husqvarna Ecuador S.A.  
Arupos E1-181 y 10 de  
Agoosto Vico, Pichincha  
Tel: (+593) 22800799  
francisco@cometel.com.ec

**Estonia**  
Husqvarna Eesti OÜ  
Consumer Outdoor Products  
Kesk tee 10, Aaviku küla  
Rae vald  
Härju maakond  
75305 Estonia  
kontakt.et@husqvarna.ee

**Finland**  
Oy Husqvarna Ab  
Consumer Outdoor Products  
Laudaturhankatu 8 / PL 3  
00581 HELSINKI  
info@fin.gardena.fi

**France**  
Husqvarna France  
9/11 Allée des pierres mayettes  
92635 Gennevilliers Cedex  
France  
http://www.gardena.com/fr  
Tel: (+33) 1 41 01 01 78 23  
(Prix d'un appel local)

**Georgia**  
ALD Group  
Belialshvi 8  
1159 Tleilisi

**Great Britain**  
Husqvarna UK Ltd  
Preston Road  
Aycliffe Industrial Park  
Newton Aycliffe  
County Durham  
DL5 6JP  
info.gardena@  
husqvarna.co.uk

**Greece**  
Π. ΠΑΠΑΔΟΠΟΥΛΟΣ ΑΕΒΕ  
ΑΕΒΕ, Αθηνών 92  
Αθήνα  
Τ.Κ. 104 42  
ΕΛΔόδη  
Tηλ.: (+30) 210 5193100  
info@papadopoulos.co.gr

**Hungary**  
Husqvarna Magyarorszag Kft.  
Ezred u. 1-3  
1044 Budapest  
Telefon: (+36) 1 251-4161  
vevoszolgalat.husqvarna@  
husqvarna.hu

**Iceland**  
Ö. Johnson & Kaaber  
Tunguhalsi 1  
110 Reykjavik  
o@ojk.is

**Ireland**  
Husqvarna UK Ltd  
Preston Road  
Aycliffe Industrial Park  
Newton Aycliffe  
County Durham  
DL5 6JP  
info.gardena@  
husqvarna.co.uk

**Italy**  
Husqvarna Italia S.p.a.  
Via Corno 7  
23868 VALMADRERA (LC)  
Phone: (+39) 0341.203.111  
info@gardenaitalia.it

**Japan**  
KAKUICHI Co. Ltd.  
Sumitomo Realty &  
Development Kojimachi  
BLDG., 8F  
5-1 Nibanbanyo  
Chiyoda-ku  
Tokyo 102-0084  
Phone: (+81) 33 264 4721  
m.ishihara@kaku-ichi.co.jp

**Kazakhstan**  
LAMED Ltd.  
155/1, Tazhibayevoy Str.  
050060 Almaty  
IP Schmidt  
Abayavenue 3B  
110 005 Kostanay

**Korea**  
Kyoung Jin Trading CO.,LTD.  
107-4, SunDuk Bld.,  
YongJae-dong,  
Seochu-gu,  
Seoul, (zipcode: 137-891)  
Phone: (+82) (0)2574-6300

**Kyrgyzstan**  
Alye Melei  
av. Molodaya Guardir J 3  
720014  
Bishkek

**Latvia**  
Husqvarna Latvija  
Consumer Outdoor Products  
Balkonu iela 6  
LV-1024 Riga  
info@husqvarna.lv

**Lithuania**  
UAB Husqvarna Lietuva  
Consumer Outdoor Products  
Atėities pl. 7/C  
LT-15104 Kaunas  
centras@husqvarna.lt

**Luxembourg**  
Magasin Jules Neuberg  
39, rue Jacques Stas  
Luxembourg-Gasperich 2549  
Case Postale No. 12  
Luxembourg 2010  
Phone: (+352) 40 14 01  
ap@neuberg.lu

**Mexico**  
AFOSA  
Av. Lopez Mateos Sur # 5019  
Col. La Calma 45070  
Zaragoza, Jalisco  
Mexico  
Phone: (+52) 33 3818-3434  
icornejo@afosa.com.mx

**Moldova**  
Convel S.R.L.  
290A Munciesi Str.  
2002 Chisinau  
Husqvarnagroup.com

**Netherlands**  
GARDENA Nederland B.V.  
Postbus 50176  
1305 AD ALMERE  
Phone: (+31) 36 521 0000  
info@gardena.nl

**Neth. Antilles**  
Enterprise Enterprises N.V.  
Sita, Rosa Weg 196  
P.O. Box 8200  
Curaçao  
Phone: (+599) 9 767 6655  
pgm@onkna.com

**New Zealand**  
Husqvarna New Zealand Ltd.  
PO Box 76-437  
Manukau City 2241  
Phone: (+64) (0) 9 9202410  
support.nz@husqvarna.co.nz

**Norway**  
GARDENA  
Husqvarna Consumer  
Outdoor Products  
Salgskontor Norge  
Kløverveien 6  
1540 Vestby  
info@gardena.no

**Peru**  
Husqvarna Perú S.A.  
Jr. Ramón Cardasco 710  
Lima 1  
Tel: (+51) 1 3320 400 ext. 416  
juan.remuzog@  
husqvarna.com

**Poland**  
Husqvarna  
Poland Spółka z o.o.  
ul. Wyszokiego 15 b  
03-371 Warszawa  
Phone: (+48) 22 330 96 00  
gardena@husqvarna.com.pl

**Portugal**  
Husqvarna Portugal, SA  
Lagoa - Albarqueque  
2635 - 595 Rios de Moura  
Tel.: (+351) 21 922 85 30  
Fax : (+351) 21 922 85 36  
info@gardena.pt

**Romania**  
Madox International Srl  
Soseaua Odai 117-123,  
RO 013603 Bucuresti, S 1  
Phone: (+40) 21 352 76.03  
madox@ines.ro

**Russia / Россия**  
ООО „Хускварна“  
141400, Московская обл.,  
г. Химки,  
улица Ленинградская,  
владение 39, стр.6  
Бизнес Центр  
„Химки Парк“,  
помещение 0802. 04  
http://www.gardena.ru

**Serbia**  
Domet d.o.o.  
Autoput za Novi Sad bb  
11 273 Belgrade  
P. NAZUR  
011 18 48 88 12  
miroslav.jejina@domet.rs

**Singapore**  
Hy-Ray PRIVATE LIMITED  
40 Jalan Pemimpin  
#02-08 Tat Ann Building  
Singapore 577185  
Phone: (+65) 6253 2277  
shying@hyray.com.sg

**Slovak Republic**  
Husqvarna Česko s.r.o.  
Túrkova 2319/5b  
149 00 Praha 4 – Chodov  
Bezplatná infolinka:  
800 154 044  
service@sk.husqvarna.com

**Slovenia**  
Husqvarna Austria GmbH  
Industriezeile 36  
4010 Linz  
Tel.: (+43) 732 77 01 01-485  
service.gardena@  
husqvarnagroup.com

**South Africa**  
Husqvarna  
South Africa (Pty) Ltd  
Postnet Suite 250  
Private Bag X6,  
Cascades, 3202  
South Africa  
Phone: (+27) 23 846 9700  
info@gardena.co.za

**Spain**  
Husqvarna España S.A.  
Calle de Rivas nº 10  
28052 Madrid  
Phone: (+34) 91 708 05 00  
atencioncliente@gardena.es

**Suriname**  
Agrofix n.v.  
Verlengde Hogestraat # 22  
Phone: (+597) 472426  
agrofix@sur.net  
Pobox : 2006  
Paramaribo  
Suriname – South America

**Sweden**  
Husqvarna AB  
S-561 82 Huskvarna  
info@gardena.se

**Switzerland / Schweiz**  
Husqvarna Schweiz AG  
Consumer Products  
Industriestrasse 10  
5506 Mägenwil  
Phone: (+41) (0) 82 887 37 90  
info@gardena.ch

**Turkey**  
GARDENA Dest Dog D Ticaret  
Müessesilik A.S.  
Sanayi Cad. Adli Sokak  
No: 1/B Kartal  
34873 Istanbul  
Phone: (+90) 216 38 93 939  
info@gardena-dost.com.tr

**Ukraine / Україна**  
ТОВ „Хусварна Україна-ів“  
Васильківська, 34,  
офіс 204-г  
03022, Київ  
Тел. (+38) 044 498 39 02  
info@gardena.ua

**Uruguay**  
FEL SA  
Entre Rios 1083 CP 11800  
Montevideo – Uruguay  
Tel: (+59) 212 203 1844  
info@felisa.com.uy

**Venezuela**  
Corporacion Casa y Jardin C.A.  
Av. Caroni, Edif. Trezmen, PB.  
Coinas de Bello Monte.  
1050 Caracas  
Phone: (+59) 212 992 33 22  
info@casayjardin.net.ve

814-20 960.03/1015  
© GARDENA Manufacturing GmbH  
0-96330  
http://www.gardena.com