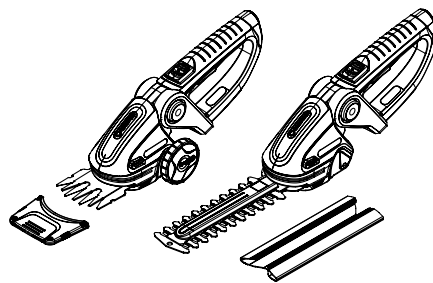


Art. 8885 Art. 8886
ClassicCut



Art. 8893 Art. 8895
ComfortCut

D Betriebsanleitung
Accu-Schere

GB Operating Instructions
Accu Shears

F Mode d'emploi
Cisailles sur accu

NL Gebruiksaanwijzing
Accuschaar

S Bruksanvisning
Accu-sax

DK Brugsanvisning
Accu-saks

FI Käyttöohje
Accu-sakset

N Bruksanvisning
Accu-saks

I Istruzioni per l'uso
Forbici a batteria

E Instrucciones de empleo
Tijeras cortacésped con Accu

P Manual de instruções
Tesouras Accu

PL Instrukcja obsługi
Nożyce akumulatorowe

H Használati utasítás
Akkumulátoros olló

CZ Návod k obsluze
Akkumulátorové nůžky

SK Návod na obsluhu
Akkumulátorové nožnice

GR Οδηγίες χρήσης
Ψαλίδι μπαταρίας

RUS Инструкция по эксплуатации
Акумуляторные ножницы

SLO Navodilo za uporabo
Aku-škarje

HR Upute za uporabu
Škare s akumulatorskim sustavom

SRB Uputstvo za rad
BIH Baterijske makaze

UA Інструкція з експлуатації
Ножиці акумуляторні

RO Instrucțiuni de utilizare
Foarfeca cu acumulator

TR Kullanma Kılavuzu
Accu Makası

BG Инструкция за експлоатация
Аccu-ножица

AL Manual përdorimi
Gërshërë me bateri

EST Kasutusjuhend
Akukäärid

LT Eksploatavimo instrukcija
Akkumuliatorinės žirkklės

LV Lietošanas instrukcija
Accu šķēres

GARDENA škare s akumulatorskim sustavom ClassicCut / ComfortCut



Ovo je prijevod originalnih njemačkih uputa za uporabu. Molimo da ove upute za uporabu pažljivo pročitate i slijedite napomene sadržane u njima. Ovim se uputama za uporabu upoznajete s proizvodom, njegovom ispravnom uporabom i sigurnosnim napomenama.



Iz sigurnosnih razloga djeca i mladi koji imaju manje od 16 godina te osobe koje nisu upoznate s ovim uputama za uporabu ne smiju upotrebljavati ovaj proizvod. Osobe s ograničenim tjelesnim ili duševnim sposobnostima smiju se koristiti ovim proizvodom ukoliko ih nadzire i podučava ovlašteno lice. Djeca moraju biti pod nadzorom kako bi se osiguralo, da se ne igraju sa proizvodom.

→ Molimo da pažljivo čuvate ove upute za uporabu.

Sadržaj:

1. Područje korištenja Vaših GARDENA akumulatorskih škara	176
2. Sigurnosne napomene	176
3. Montaža	179
4. Puštanje u rad	180
5. Rukovanje	181
6. Stavljanje izvan uporabe	182
7. Održavanje	183
8. Uklanjanje smetnji	183
9. Isporučiva oprema	184
10. Tehnički podaci	184
11. Servis / Jamstvo	185

1. Područje korištenja Vaših GARDENA akumulatorskih škara

Namjenska uporaba noževa za travu i šimšir:

Škare za rezanje trave s akumulatorskim sustavom GARDENA namijenjene su za rezanje rubova travnjaka, manjih travnatih površina i točno formiranje grmova rezanjem, posebno šimšira, u privatnim i hobi vrtovima.

Namjenska uporaba noževa za grmlje:

GARDENA akumulatorske škare za rezanje rubova travnjaka namijenjene su za rezanje rubova travnjaka i malih travnatih površina u privatnim kućama i hobi-vrtovima.

OPASNOST!
Tjelesne ozljede!



Škare s akumulatorskim sustavom nemojte koristiti za usitnjenje u smislu kompostiranja. Sa škarama s akumulatorskim sustavom artikl 2342/2343 škare s akumulatorskim sustavom nisu prikladne za rezanje travnjaka / rubova travnjaka.

2. Sigurnosne napomene

→ Obratite pozor na sigurnosne upute na škarama s akumulatorskim sustavom.



PAŽNJA!

→ Prije puštanja u pogon pročitate uputstvo za upotrebu.



OPASNOST!

Alat za rezanje je uključen!



PAŽNJA!

→ Zaštitite od kiše i vlage.



OPASNOST!

→ Treća lica držite podalje od područja opasnosti.

Općenita upozorenja koja se odnose na električne alate



UPOZORENJE! Pročitajte sva upozorenja o sigurnosti i sve upute. Ne pridržavanje upozorenja i uputa može dovesti do udara električne struje, požara i/ili ozbiljne ozljede.

Pogledajte sva upozorenja i upute za ubuduće. Izraz "električni alat" u upozorenju se odnosi na vaš električni (sa žicom) alat koji radi na struju (sa žicom) ili na baterije (bežični).

1) Sigurnost na radnom mjestu

- Održavajte radno mjesto čistim i dobro osvijetljenim.** Prenatrana ili slabo osvijetljena mjesta izazivaju nezgode.
- Nemojte koristiti električni alat u eksplozivnim okruženjima, kao što je prisutnost zapaljivih tekućina, plinova ili prašine.** Električni alati proizvode iskre koje mogu zapaliti prašinu ili plinove.
- Dokradite s električnim alatom, neka djeca i promatrači budu što dalje.** Ako vam nešto ili netko odvrti pažnju, može se dogoditi da izgubite kontrolu.

2) Električna sigurnost

- Utikači za električni alat moraju odgovarati utičnici. Nikad nemojte ni na koji način modificirati utikač. Nemojte koristiti adapter utičnice s uzemljenim električnim alatom.** Ne izmijenjeni utikači i odgovarajuće utičnice će smanjiti opasnost od električnog udara.
- Izbjegavajte kontakt tijela s uzemljenim površinama, kao što su cijevi, radijatori, štednjaci i frižideri.** Postoji povećana opasnost od električnog šoka ako je vaše tijelo uzemljeno.
- Nemojte izlagati električni alat kiši ili vlažnim uvjetima.** Voda koja prodre u električni alat će povećati opasnost od električnog šoka.
- Nemojte oštećivati kabel. Nikad nemojte koristiti kabel električnog alata za nošenje, vučenje ili čupanje iz utičnice. Držite kabel što dalje od izvora topline, ulja, oštih predmeta ili pokretnih dijelova.** Oštećeni ili zamršeni kabeli povećavaju opasnost od električnog šoka.
- Kad radite s električnim alatom vani, koristite produžni kabel koji je namijenjen za uporabu na otvorenom prostoru.** Korištenje kabela koji je namijenjen za uporabu na otvorenom prostoru smanjuje opasnost od električnog šoka.
- Ako ne možete izbjeći rad s električnim alatom na vlažnoj lokaciji, upotrijebite napajanje koje je opremljeno za rad s rezidualnom strujom (RCD).** Korištenje RCD opreme smanjuje opasnost od električnog šoka.

3) Osobna sigurnost

- Budite budni, pazite što radite i koristite zdrav razum dok radite s električnim alatom.** Nemojte koristiti električni alat dok ste umorni ili pod utjecajem droge, alkohola ili lijekova. Trenutak nepažnje dok radite s električnim alatom može dovesti do ozbiljne osobne ozljede.
- Koristite osobnu zaštitnu opremu. Uvijek nosite zaštitu za oči.** Kad se koristi u odgovarajućim uvjetima, zaštitna oprema kao što je maska za pra-

šinu, sigurnosne cipele protiv klizanja, šljem i zaštita za uši smanjit će osobne ozljede.

- Spriječite nenamjerno paljenje.** Provjerite je li sklopka u "off" poziciji prije nego spojite s izvorom napajanja i/ili baterijom, prije nego dižete ili nosite alat.

Nošenje električnog alata s prstom na sklopki ili uključivanje u struju električni alat na kojem je sklopka u "on" poziciji, izazivanje je nezgode.

- Odstranite ključ za podešavanje ili francuski ključ prije nego uključite električni alat.**

Francuski ključ ili ključ za podešavanje koji je ostao na rotirajućem djelu električnog alata može dovesti do osobne ozljede.

- Ne istezite se. Stalno održavajte odgovarajući položaj nogu i ravnotežu.**

To omogućava bolju kontrolu električnog alata u neočekivanim situacijama.

- Budite odgovarajuće odjeveni. Nemojte nositi široku odjeću ili nakit. Držite kosu, odjeću ili rukavice što dalje od pokretnih dijelova.**

Široka odjeća, nakit ili duga kosa može zapeti za pokretne dijelove.

- Ako postoji oprema za spajanje s napravom za izbacivanje i prikupljanje prašine, provjerite jesu li spojene i koriste li se ispravno.**

Korištenje sakupljača prašine može smanjiti opasnosti povezane s prašinom.

4) Korištenje i održavanje električnog alata

- Nemojte siliti električni alat. Koristite odgovarajući električni alat za rad koji obavljate.**

Odgovarajući električni alat će bolje i sigurnije obaviti posao brzinom za koju je dizajniran.

- Nemojte koristiti električni alat ako se sklopka ne može uključiti i isključiti.**

Električni alat koji se ne može kontrolirati sklopkom je opasan i treba ga popraviti.

- Izvadite utikač iz izvora napajanje i/ili baterije alata prije nego ga počnete podešavati, mijenjati mu dodatnu opremu ili odlagati.**

Ove preventivne sigurnosne mjere smanjuju rizik od slučajnog uključivanja električnog alata.

- Spremite električni alat u mirovanju izvan dohvata djece i ne dozvoljavajte osobama koje nisu upoznate s električnim alatom ili ovim uputama da rade s električnim alatom.** Električni alati su opasni u rukama neuježbanih korisnika.

- Održavanje električnih alata.** Provjerite ima li iskrivljenosti ili isprepletenosti pokretnih dijelova, slomljenih dijelova ili bilo kojih drugih stanja koja bi mogla utjecati na rad električnog alata. Ako je alat oštećen dajte ga popraviti prije uporabe.

Mnogo nezgoda se dogodilo radi loše održavanog električnog alata.

- Održavajte dijelove za rezanje oštirim i čistim.**

Ispravno održavani dijelovi za rezanje s oštirim reznim dijelovima se vjerojatno neće zapetljati i lakše ih je kontrolirati.

- Koristite električni alat, dodatnu opremu i dijelove itd. u skladu s ovim uputama, pažeći pri tom na radne uvjete i na rad koji treba obaviti.**

Korištenje električnog alata za radnje koje su različite od onih za koje je namijenjen može dovesti do opasnih situacija.

5. Uporaba alata s akumulatorom i rukovanje njime

a) Punite akumulator samo punjačima koje je preporučio proizvođač.

Kod punjača koji je namijenjen određenoj vrsti akumulatora postoji opasnost od požara ako ga upotrebljavate s drugim akumulatorima.

b) Upotrebljavajte samo predviđene akumulator u električnim alatima.

Uporaba drugih akumulatora može izazvati ozljede i opasnost do požara.

c) Nekorišteni akumulator držite daleko od uredskih spajalica, kovanica, ključeva, čavala, vijaka i drugih malih metalnih predmeta koji mogu uzrokovati premošćivanje kontakata.

Kratki spoj između kontakata akumulatora može izazvati opekline ili požar.

d) U slučaju neispravne uporabe može procuriti tekućina iz akumulatora. Izbjegavajte kontakt s njome. Isperite ako dođe do slučajnoga kontakta s vodom. Ako tekućina dospije u oči, zatražite liječničku pomoć.

Tekućina koja curi iz akumulatora može izazvati nadražnost kože i opekline.

6. Servis

a) Električni alat smije popravljati samo kvalificirano stručno osoblje uz primjenu originalnih rezervnih dijelova.

Na taj se način jamči sigurnost uređaja.

Škare za živicu – sigurnosne napomene:

• **Držite sve dijelove tijela podalje od oštrice rezača. Nemojte micati odrezani materijali ili držati materijal koji treba rezati dok se oštrice miču. Osigurajte da aje sklopka u "off" položaju dok čistite uglavljeni materijal.**

Trenutak nepažnje dok radite s trimenom za ivičnjak može dovesti do ozbiljne osobne ozljede.

• **Nosite trimen za ivičnjak držeći ga za ručku i sa zaustavljenom oštricom rezača.**

Kod prijenosa ili spremanja trimera za ivičnjak uvijek stavite poklopac za rezni dio.

Ispravno postupanje s trimenom za ivičnjak će smanjiti mogućnost osobne ozljede uzrokovane oštricama rezača.

• **Držite električni alat na izoliranim prihvatnim površinama zato što nož za rezanje može doći u kontakt s utaknutim mrežnim kabelima.**

Kontakt noža za rezanje s provodljivim vodom može staviti metalne dijelove uređaja pod napon i izazvati strujni udar.

Dodatne preporuke u vezi sigurnosti

Sigurnost na radnom mjestu

Proizvod koristite na način i samo u svrhe opisane u uputama.

Rukovatelj ili korisnik je odgovoran za nesreće ili opasnosti koje se dogode drugim ljudima ili njihovom vlasništvu.

Opasnost! Oko ovog uređaja se tijekom rada formira elektromagnetsko polje, koje pod određenim okolnostima može interagirati s aktivnim ili pasivnim medicinskim implantatima. Kako bi se

izbjegao rizik od nanošenja teških i smrtonosnih ozljeda, nositeljima medicinskih implantata preporučujemo da se prije upotrebe uređaja posavjetuju s liječnikom ili proizvođačem dotičnog implantata.

Opasnost! Prilikom montaže može doći do gutanja malih dijelova te postoji opasnost od gušenja plastičnom vrećicom. Malu djecu držite podalje prilikom montaže.

Nemojte upotrebljavati uređaj ako prijete opasnost od nevremena.

Sigurnost oko struje

Koristite samo na izmjeničnoj struji sa naponom koji je prikazan na etiketi proizvoda.

Pod nikakvim okolnostima ne bi zemlja smjela biti povezana sa bilo kojim dijelom proizvoda.

Osobna sigurnost

Uvijek nosite podobnu odjeću, rukavice i čvrste cipele.

Potpuno pregledajte područje gdje će se uređaj koristiti i odstranite sve žice i druge strane predmete.

Svi radovi podešavanja moraju se napraviti kada je nataknut zaštitni pokrov, a škarice s akumulatorskim sustavom se pri tome ne smiju odložiti na nož.

Prije upotrebe aparata i nakon svakog korištenja provjerite da li ima znakova izlivanja ili oštećenja i popravite ako je potrebno.

Ako se uređaj u slučaju kvara ne može isključiti, postavite ga na čvrstu podlogu i pod nadzorom sačekajte da se baterija isprazni.

Pošaljite neispravan uređaj servisnoj službi.

Nikada ne pokušavajte koristiti uređaj koji nije u cjelokupnom sastavu ili uređaj s neodobrenim modifikacijama.

Korištenje i održavanje električnog alata

Trebate znati u slučaju nužde brzo isključiti uređaj.

Nikad nemojte držati proizvod za štitnik.

Ne upotrebljavajte škarice s akumulatorskim sustavom ako su oštećeni zaštitni uređaji (zaštitni poklopac, brzo zaustavljanje noža).

Za vrijeme primjene električnih škara s akumulatorskim sustavom ne smijete upotrebljavati ljestve.

Izvlačenje akumulatora:

– prije ostavljanja obrezivača bez nadzora, na bilo koje vrijeme;

– prije odčepijivanja;

– prije provjeravanja, čišćenja ili popravljanja aparata;

– ako pogodite nešto. Ne koristite vaš obrezivač dok niste sigurni da je cijeli obrezivač u sigurnom radnom stanju;

– ako proizvod počne nenormalno vibrirati.

Odmah ga provjerite. Pretjerano vibriranje može uzrokovati ozljedu.

– prije davanja drugoj osobi.

Održavanje



OPASNOST OD OZLJEDA!
Ne dodirujte nož.

→ Pri završetku ili prekidu rada vratite zaštitni poklopac.

Neka svi vijci i matice budu zategnuti kako bi se osiguralo sigurno radno stanje proizvoda.

Sigurnost akumulatora



OPASNOST OD POŽARA!

Baterija se tijekom punjenja mora nalaziti na nezapaljivoj, termootpornoj i izolirajućoj podlozi. Agresivne, gorive i lako zapaljive predmete treba udaljiti od punjača i baterije. Nemojte prekrivati punjač i bateriju tijekom punjenja.

Počne li se razvijati dim, smjesta isključite punjač s napajanja.

Kao uređaj za punjenje smije se koristiti samo originalni punjač tvrtke GARDENA. U slučaju korištenja nekih drugih uređaja za punjenje može se uništiti akumulator ili doći do požara.



OPASNOST OD EKSPLOZIJE!

→ Zaštitite akumulator od topline i vatre. Ne odlazite ga na grijaća tijela i ne izlažite ga dulje vrijeme Sunčevim zrakama.



Uređaj za punjenje nemojte koristiti na otvorenom.

→ Uređaj za punjenje nikada nemojte izlagati vlažnosti ili mokriini.

Upotrebljavajte akumulator samo na temperaturi okruženja između $-10\text{ }^{\circ}\text{C}$ i $+45\text{ }^{\circ}\text{C}$.

Neispravnu bateriju odložite u otpad u skladu sa zakonskim propisima. Nemojte je slati poštom. Za detaljnije informacije obratite se lokalnom komunalnom poduzeću.

Redovito proveravajte je li punjač oštećen ili krt i koristite ga samo ako je u besprijekornom stanju. Isporučeni punjač smijete upotrebljavati samo za punjenje isporučenoga akumulatora.

Ne smijete puniti nepunjive baterije ovim punjačem (opasnost do požara).

Za vrijeme punjenja ne smijete upotrebljavati škare s akumulatorskim sustavom.

Nakon punjenja odvojite punjač s napajanja i s akumulatora.

Puniti akumulator samo između $10\text{ }^{\circ}\text{C}$ i $45\text{ }^{\circ}\text{C}$.

Nakon velikoga opterećenja prvo pustite akumulator da se ohladi.

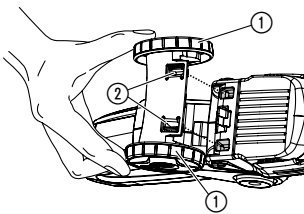
Čuvanje

Škare s akumulatorskim sustavom ne smijete čuvati tako da budu izravno izložene sunčevim zrakama.

Ne čuvajte škare s akumulatorskim sustavom na mjestima sa statičkim elektricitetom.

3. Montaža

Montaža / demontaža rotora:



Kotači su sadržani samo u obujmu isporuke škara za rezanje trave (art. 8890/art. 8893). (naknadno naručivanje moguće je preko GARDENA servisa).

Montaža rotora:

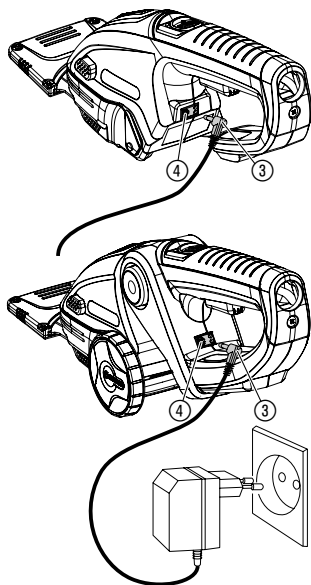
→ Kotače ① odozdo gurnite u škare za rezanje trave skroz dok se obadva trna ② ne uklope.

Demontaža rotora:

→ Na donjoj strani škara za travu pritisnite i skinite obadva kotača ①.

4. Puštanje u rad

Punjenje akumulatora:



Prije prvog puštanja u pogon potrebno je potpuno napuniti akumulator. Vrijeme punjenja vidi pod 10. Tehnički podaci.

Akumulator s ionima litija može se puniti u bilo kojem stanju i punjenje se može prekinuti u svakom trenutku bez oštećenja akumulatora (nema tzv. efekta memorije).

Škara s akumulatorskim sustavom ne može se pokrenuti za vrijeme punjenja.



POZOR!

Preveliki napon uništava akumulator i uređaj za punjenje.

→ **Vodite računa o ispravnom mrežnom naponu.**

1. Kabel za punjenje ③ utaknite u utičnicu ④ škara s akumulatorskim sustavom.

2. Mrežni element punjača utaknite u mrežnu utičnicu. *Za vrijeme punjenja utična kutija **treperi** ④ zeleno. Akumulator se puni.*

Ako utična kutija ④ **svijetli** zeleno, akumulator je potpuno napunjen.

Tijekom punjenja redovito provjeravajte napunjenost.

3. Najprije izvadite kabel za punjenje ③ iz priključnice ④ pa tek onda odvojite ispravljač za punjenje s napajanja.

Ako učinkovitost akumulatorskih škara za travu opada, potrebno je napuniti akumulator. Ne pokrećite ih sve dok se nož potpuno ne zaustavi.

Ako utična kutija za vrijeme punjenja treperi crveno ili za vrijeme pogon treperi žuto, onda postoji smetnja (vidi 8. Uklanjanje smetnji).

LED prikaz stanja akumulatora:

Stanje punjenja akumulatora se uvijek nakon isključivanja škara s akumulatorskim sustavom prikazuje za oko 20 sek.

LED svijetli zeleno: akumulator je pun.

LED svijetli žuto: akumulator je polupun.

LED svijetli crveno: akumulator je prazan i mora se napuniti.

5. Rukovanje

OPREZ!

Ozljede posjekotina!

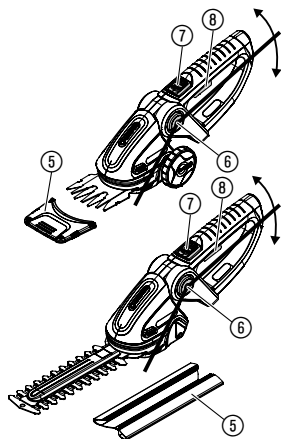


Postoji opasnost od ozljeda kada se na akumulatorskim škarama instalirani uređaji za prekapčanje uklone ili premoste (npr. vezivanjem na dršku tipke za ukapčanje), zato jer se akumulatorske škarice tada automatski ne isključuju.

→ Uređaje za prekapčanje nemojte nikada uklanjati ili premostiti.

Blokada ukapčanja ⑦ sprečava nekontrolirano ukapčanje Vaših GARDENA baterijskih škara.

Rezanje trave / grmlja:



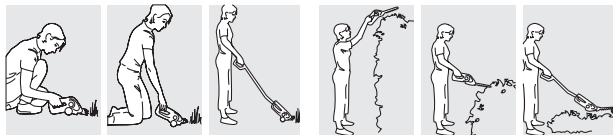
1. Škare za rezanje trave:

Očistite površinu za šišanje od kamenja i drugih predmeta i skinite zaštitu za oštrice ⑤ s noža škara.

Škare za rezanje grmlja:

Skinite zaštitu ⑤ s noža.

2. ComfortCut Ergonomija:

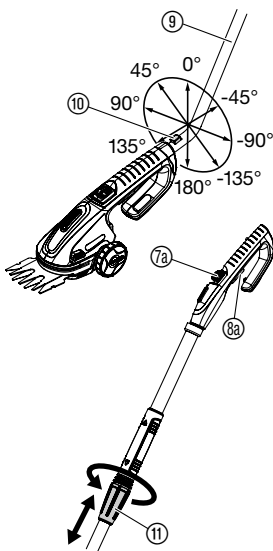


Pritisnite podešavanje zglobova ⑥ na obadje strane i kućište motora sa nožem podesite u željenom nagibu.

3. Rezanje:

Blokadu ukapčanja ⑦ pomaknite u svrhu odbravljanja prema naprijed i pritisnite tipku za ukapčanje ⑧. Ponovno otpustite blokadu ukapčanja ⑦.

Teleskopski okretni štap art. 8899 (opcijski):



GARDENA teleskopska okretna drška art.-br. 8899 odnosno baterijske škarice mogu se montirati u koracima od 45°. Duljina okretne drške može se kontinuirano podešavati (85 – 120 cm) i tako individualno prilagoditi veličini tijela.

→ Zaštitu za noževe ⑤ nataknite na nož škara.

Montaža teleskopske okretne drške:

→ Okretnu dršku ⑨ uvodite je pod željenim kutem u njezin prih-vatnik na baterijskim škarama sve dok brava ne dosjedne.

Demontaža teleskopske okretne drške:

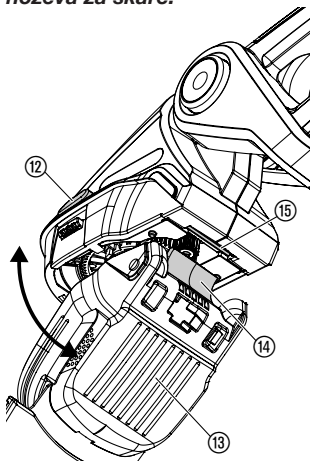
→ Pritisnite gumb za otključavanje ⑩ i izvadite okretnu dršku.

Kad je okretna drška montirana, blokada ukapčanja ⑦ i tipka za ukapčanje ⑧ na škarama su bez funkcije.

Rezanje pomoću teleskopske okretne drške:

1. Montaža teleskopske okretne drške.
2. Otpustite maticu za podešavanje ⑪.
3. Podesite dršku na željenu duljinu i zatim maticu za podešavanje ⑪ ponovo pritegnite.
4. Blokadu ukapčanja ⑦a pomaknite u svrhu otključavanja prema naprijed i pritisnite tipku za ukapčanje ⑧a.
5. Ponovno otpustite blokadu ukapčanja ⑦a.

Zamjena kompleta noževa za škare:



Upotrebljavajte isključivo originalne komplete noževa tvrtke GARDENA.

- **Komplet noževa za rezanje trave i šimšira**
širina rezanja 8 cm **br. art. 2340**
- **Komplet noževa za rezanje grmlja**
širina rezanja 12,5 cm **br. art. 2342**
- **Komplet noževa za rezanje grmlja**
širina rezanja 18 cm **br. art. 2343**

1. Obadvije tipke za aretiranje ⑫ istovremeno pritisnite, isklopite komplet noževa za škare ⑬ i skinite ga.
2. Po potrebi očistite prostor pogona i zupčanike podmažite sa malo maziva (vazelina) koji ne sadrži kiseline.
3. Komplet noževa za škare ⑬ sa uklopnim nosom ⑭ umetnite u utor ⑮ i zaklopite kroz dok se ne začuju obadvije tipke za aretiranje ⑫.
4. Noževe za škare prema potrebi naprskajte sa sprejem za njegovanje **art. 2366**. *Time produžujete vijek trajanja.*

Kod prvog uključivanja nakon zamjene kompleta noževa može doći do čujnog zvuka uklapanja, ako ekscentar zahvaća u kulisu noževa za škare.

6. Stavljanje izvan uporabe

Skladištenje / čuvanje tijekom zimskog razdoblja:

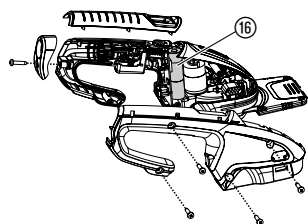
Odlaganje: (prema RL 2012/19/EU)



Zbrinjavanje baterija kao otpad:



Li-ion



ClassicCut

Mjesto pohranjivanja ne smije biti dostupno djeci.

1. Punjenje akumulatora. To povećava vijek trajanja akumulatora.
2. Škare s akumulatorskim sustavom očistite i noževe za škare naprskajte sa GARDENA sprejem za njegovanje **art. 2366** (vidi 7. Održavanje).
3. Zaštitu za noževe natakните na nož škara.
4. Pohranite akumulatorske škare na mjestu koje je sigurno od zamrzavanja i suho.

Uređaj se ne smije odlagati skupa s kućnim otpadom već ga je potrebno propisno zbrinuti.

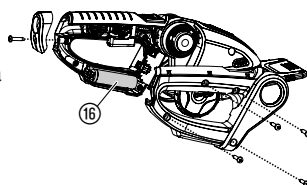
→ Važno: uređaj zbrinite na komunalnom odlagalištu za tu vrstu otpada.

GARDENA akumulatorske škare za travu sadrže ćelije s ionima litija koje se nakon isteka vijeka trajanja ne smiju baciti u kućno smeće.

Važno:

Stručno zbrinjavanje preuzima vaš zastupnik tvrtke GARDENA ili komunalno odlagalište za zbrinjavanje takvog otpada.

1. Ćelije s ionima litija ⑮ ispraznite do kraja.
2. Izvadite Li-Ion-ćelije ⑮ iz škara s akumulatorskim sustavom.
3. Ćelije iona litija ⑮ propisno odlažite kao otpad.



ComfortCut

7. Održavanje

OPREZ!
Ozljede posjekotina!



Postoji opasnost od ozljeda od noževa škara.

→ Kod radova održavanja natakните zaštitu za nož, zapor za uključivanje škara s akumulatorskim sustavom nemojte gurnuti naprijed.

OPREZ!
Ozljede osoba i oštećenje stvari!



Postoji opasnost po osobe i za škaru ako se one čiste pod tekućom vodom (posebno pod visokim tlakom).

→ Nikada nemojte škaru čistiti pod tekućom vodom.

Očistite akumulatorske škaru i podmažite uljem noževa škara:

Da biste produžili vijek trajanja, škaru s akumulatorskim sustavom prije i nakon svakog korištenja očistite i naprskajte.

1. Očistite akumulatorske škaru (vlažnom krpom).
2. Nož za škaru naprskajte sa **GARDENA sprejom za njegovanje art. 2366**.

8. Uklanjanje smetnji

OPREZ!
Ozljede posjekotina!



Postoji opasnost od ozljeda od noževa škara.

→ Kod uklanjanja smetnji natakните zaštitu za nož, zapor za uključivanje škara s akumulatorskim sustavom nemojte gurnuti naprijed.

Zamjena kompleta noževa:



Ako i nakon temeljitog čišćenja škaru režu neravnomjerno, znači da su noževi neispravni i morate ih zamijeniti (vidi 5. posluživanje "Zamjena kompleta noževa za škaru").

Upotrebljavajte isključivo originalne komplete noževa tvrtke GARDENA.

Smetnja

Mogući uzrok

Pomoć

Tijekom punjenja treperi crvena lampica na utičnici za punjenje

Radi se o kvaru tijekom punjenja.

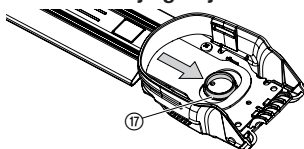
→ Izvucite i ponovno utaknite kabel za punjenje.
Smetnja će biti uklonjena.

Za vrijeme pogona treperi utična kutija žuto

Motor je preopterećen kroz blokiranje noževa i isključen je.

→ Uklonite blokiranje. Škaru s akumulatorskim sustavom ponovno pokrenite.
Smetnja će se resetirati.

Nož za rezanje grmlja ne radi



Ekszentar škara s akumulatorskim sustavom ne zahvaća u kulisu 17 noža za rezanje grmlja.

→ Kulisu 17 gurnite dole i ponovno natakните komplet noževa za rezanje živice.

Prekratko trajanje rada

Oštrica je zaprljana.

→ Očistite i podmažite oštricu škara sukladno uputama za održavanje.



U slučaju drugih smetnji obratite se servisu tvrtke GARDENA.
Popravke smije vršiti samo servis tvrtke GARDENA ili ovlašteni
prodavatelj tvrtke GARDENA.

9. Isporučiva oprema

GARDENA Teleskopska okretna drška	Prikladno za sve GARDENA baterijske škar	br. art. 8899
GARDENA Komplet noževa za rezanje trave i šimšira	Širina rezanja 8 cm	br. art. 2340
GARDENA komplet noževa za rezanje grmlja	Dužina rezanja 12,5 cm	br. art. 2342
GARDENA komplet noževa za rezanje grmlja	Dužina rezanja 18 cm	br. art. 2343
GARDENA sprej za njegu	Za njegovanje i duži vijek trajanja	br. art. 2366
GARDENA kotači	Mogu se dobiti preko GARDENA servisa	

10. Tehnički podaci

	br. art. 8885 ClassicCut	br. art. 8886 ClassicCut	br. art. 8893 ComfortCut	br. art. 8895 ComfortCut
Akumulator		1 Li-Ion ćelija 1,5 Ah pri 3,6 V		2 Li-Ion ćelija 1,5 Ah pri 7,2 V
Kapacitet akumulatora				
Trajanje punjenja akumulatora		oko 3,5 sati 90 % / do 5 sati 100 %		oko 6 sati 90 % / do 7,5 sati 100 %
Mrežni element punjača				
Mrežni napon		100 – 240 V / 50 – 60 Hz		100 – 240 V / 50 – 60 Hz
Nazivna izlazna struja		150 mA		150 mA
Maks. izlazni napon		19 V (DC)		19 V (DC)
Nož škara	Komplet noževa za rezanje trave i šimšira 8 cm	komplet noževa za rezanje grmlja 12,5 cm	Komplet noževa za rezanje trave i šimšira 8 cm	komplet noževa za rezanje grmlja 18 cm
Trajanje (kod punog akumulatora)	do 45 min.	do 55 min.	do 90 min.	do 90 min.
Težina s nožem	oko 640 g	oko 740 g	oko 825 g	oko 990 g
Nivo glasnoće $L_{WA}^{2)}$	–	izmjerena: 77 dB (A) zajamčena: 79 dB (A)	–	izmjerena: 78 dB (A) zajamčena: 80 dB (A)
Neizvjesnost k_{WA}		2 dB (A)		2 dB (A)
Vibracija ruke $a_{vhw}^{1)}$	< 2,5 m/s ²	< 2,5 m/s ²	< 2,5 m/s ²	< 2,5 m/s ²

Mjerni postupak prema: ¹⁾ 60335-2-94 ²⁾ RL 2000/14/EG

Set art. 8887, koji se sastoji iz art. 8885, Classic Cut s kompletom noževa art. 2340, art. 2342
Set art. 8897, koji se sastoji iz art. 8895, Comfort Cut s kompletom noževa art. 2340, art. 2343

11. Servis/Jamstvo

Jamstvo:

U slučaju garancije su radovi servisiranja za Vas besplatni.

GARDENA daje na ovaj proizvod 2 godine garancije (od datuma kupovine). Radovi garancije se odnose na sve bitne nedostatke uređaja koji su dokazivo uzrokovani greškama u materijalu ili prilikom proizvodnje. Ona se vrši isporukom bespriješkornog zamjenskog uređaja ili besplatnim popravkom poslanog uređaja po našem izboru, ako su ispunjeni slijedeći uslovi:

- Uređajem se rukovalo stručno i prema preporukama iz uputstava za rukovanje.

- Kupac kao ni druge osobe nisu pokušali uređaj popravljati.

Potrošni dijelovi (noževi škara) su isključeni od garancije.

Garancija proizvođača ne utiče na postojeće zahtjeve garancije prema trgovcu/prodavaču.

U slučaju servisiranja molimo pošaljite neispravn uređaj zajedno s kopijom potvrde o kupnji i opisom greške frankirano na adresu za servisiranje koja se nalazi na poleđini. Nakon što obavimo popravak uređaj Vam besplatno šaljemo natrag.

D Produkthaftung

Wir weisen ausdrücklich darauf hin, dass wir nach dem Produkthaftungsgesetz nicht für durch unsere Geräte hervorgerufene Schäden einzustehen haben, sofern diese durch unsachgemäße Reparatur verursacht oder bei einem Teileaustausch nicht unsere originale GARDENA Teile oder von uns freigegebene Teile verwendet wurden und die Reparatur nicht vom GARDENA Service oder dem autorisierten Fachmann durchgeführt wird. Entsprechendes gilt für Ergänzungssteile und Zubehör.

GB Product Liability

We expressly point out that, in accordance with the product liability law, we are not liable for any damage caused by our units if it is due to improper repair or if parts exchanged are not original GARDENA parts or parts approved by us, and, if the repairs were not carried out by a GARDENA Service Centre or an authorised specialist. The same applies to spare parts and accessories.

F Responsabilité

Nous vous signalons expressément que GARDENA n'est pas responsable des dommages causés par ses appareils, dans la mesure où ces dommages seraient causés suite à une réparation non conforme, dans la mesure où, lors d'un échange de pièces, les pièces d'origine GARDENA n'auraient pas été utilisées, ou si la réparation n'a pas été effectuée par le Service Après-Vente GARDENA ou l'un des Centres SAV agréés GARDENA. Ceci est également valable pour tout ajout de pièces et d'accessoires autres que ceux préconisés par GARDENA.

NL Productaansprakelijkheid

Wij wijzen er nadrukkelijk op, dat wij op grond van de wet aansprakelijkheid voor producten niet aansprakelijk zijn voor schade ontstaan door onze apparaten, indien deze door onvakkundige reparatie veroorzaakt zijn, of er bij het uitwisselen van onderdelen geen gebruik gemaakt werd van onze originele GARDENA onderdelen of door ons vrijgegeven onderdelen en de reparatie niet door de GARDENA technische dienst of de bevoegde vakman uitgevoerd werd. Ditzelfde geldt voor extra-onderdelen en accessoires.

S Produktansvar

Tillverkaren är inte ansvarig för skada som orsakats av produkten om skadan beror på att produkten har reparerats felaktigt eller om, vid reparation eller utbyte, andra än Original GARDENA reservdelar har använts. Samma sak gäller för kompletteringsdelar och tillbehör.

DK Produktansvar

Vi gør udtrykkeligt opmærksom på, at vi i henhold til produktansvarsloven ikke er ansvarlige for skader forårsaget af vores udstyr, såfremt det sker på grund af uautoriserede reparationer eller hvis dele er skiftet ud og der ikke er anvendt originale GARDENA dele eller dele godkendt af os, eller hvis reparationerne ikke er udført af GARDENA-service eller en autoriseret fagmand. Det samme gælder for ekstra udstyr og tilbehør.

FI Tuotevastuu

Korostamme nimenomaan, että tuotevastuulain nojalla emme ole vastuussa laitteistamme johtuneista vahingoista, mikäli nämä ovat aiheutuneet epäasianmukaisesta korjauksesta tai osia vaihdettaessa ei ole käytetty alkuperäisiä GARDENA-varaosia tai hyväksymiämme osia ja korjauksen on suorittanut muu kuin GARDENA-huoltokeskus tai valtuuttamamme ammattihenkilö. Tämä pätee myös lisäksiin ja lisävarusteisiin.

I Responsabilità del prodotto

Si rende espressamente noto che, conformemente alla legislazione sulla responsabilità del prodotto, non si risponde di danni causati da nostri articoli se originati da riparazioni eseguite non correttamente o da sostituzioni di parti effettuate con materiale non originale GARDENA o comunque da noi non approvato e, in ogni caso, qualora l'intervento non venga eseguito da un centro assistenza GARDENA o da personale specializzato autorizzato. Lo stesso vale per le parti complementari e gli accessori.

E Responsabilidad de productos

Advertimos que conforme a la ley de responsabilidad de productos no nos responsabilizamos de daños causados por nuestros aparatos, siempre y cuando dichos daños hayan sido originados por arreglos o reparaciones indebidas, por recambios con piezas que no sean piezas originales GARDENA o bien piezas no autorizadas por nosotros, así como en aquellos casos en que la reparación no haya sido efectuada por un Servicio Técnico GARDENA o por un técnico autorizado. Lo mismo es aplicable para las piezas complementarias y accesorios.

P Responsabilidade sobre o produto

Queremos salientar que segundo a lei da responsabilidade do fabricante, nós não nos responsabilizaremos por danos causados pelo nosso equipamento, quando estes ocorrerem em decorrência de reparações inadequadas ou da substituição de peças por peças não originais da GARDENA, ou peças não autorizadas.

A responsabilidade tornar-se-à nula também depois de reparações realizadas por oficinas não autorizadas pela GARDENA. Esta restrição valerá também para peças adicionais e acessórios.

PL Odpowiedzialność za produkt

Zwracamy Państwa uwagę, że nie ponosimy odpowiedzialności za uszkodzenia naszych maszyn, bądź szkody spowodowane ich wadliwym funkcjonowaniem, powstałe na skutek nieprawidłowo przeprowadzonych napraw lub użycia nieoryginalnych części zamiennych. Naprawy winny być przeprowadzane tylko przez punkty serwisowe Husqvarna lub autoryzowane serwisy. Dotyczy to również części uzupełniających i oprzyrządowania.

H Termékszavatosság

Nyomatékosan utalunk arra a tényre, hogy a termékszavatossági törvény szerint nem kell jótállást vállalnunk azokra a károokra, amelyeket nem a mi készülékeink okoztak, ha ezeket átkészületlen javítás okozta vagy egy alkatrész kicserélésénél nem a mi eredeti GARDENA alkatrészeinket vagy általunk engedélyezett alkatrészeket használtak fel és a javítást nem a GARDENA szerviz vagy egy erre felhatalmazott szakember végezte. Hasonlóképpen érvényes ez a kiegészítő alkatrészekre és tartozékokra is.

CZ Odpovědnost za výrobek

Výslovně upozorňujeme na to, že podle zákona o odpovědnosti za výrobek nenese odpovědnost za škody způsobené našimi přístroji, pokud byly způsobené neodbornou opravou nebo použitím jiných než našich originálních náhradních dílů GARDENA nebo námi schválených dílů a neprovedením opravy servisem GARDENA nebo autorizovaným odborníkem. Odpovídající platí i pro doplňkové díly a příslušenství.

SK Predmet záruky

Upozorňujeme dôrazne na to, že podľa zákona o poskytovaní záruk nezodpovedáme za škody spôsobené našimi výrobkami, v prípade, že boli boli vyvolané neodbornými opravami, výmenou dielcov, ktoré nepatria k originálnym dielom GARDENA alebo neboli nami schválené a rovnako boli spôsobené servisnými zásahmi, ktoré neboli vykonané servisom GARDENA alebo autorizovaným odborníkom. Rovnako to platí pre doplnky a príslušenstvo.

GR Ευθύνη για το προϊόν

Σας υπενθυμίζουμε ρητά, ότι σύμφωνα με το νόμο περί ευθύνης για τα προϊόντα δεν ευθυνόμαστε για ενδεχόμενες βλάβες που προκαλούνται από τις συσκευές μας, εφόσον οφείλονται σε μία ακατάλληλη επισκευή ή σε μια αντικατάσταση τμημάτων για την οποία δεν έχουν χρησιμοποιηθεί τα πρωτότυπα ανταλλακτικά της GARDENA ή τα από μας εγκεκριμένα ανταλλακτικά και σε περίπτωση που δεν εκτελείται η επισκευή από το Τμήμα Εξυπηρέτησης Πελατών της GARDENA ή από έναν εξουσιοδοτημένο εξειδικευμένο τεχνίτη. Το ίδιο ισχύει για εξαρτήματα και συμπληρωματικά τμήματα.

SLO Jamstvo za izdelek

Pismo poudarjamo, da po zakonu jamstva za izdelek nismo odgovorni za škodo, ki bi nastala zaradi uporabe našega izdelka, prav tako tudi ne za škodo ki bi nastala zaradi nepravilnega popravila izdelka ali pri napačni zamenjavi delov, ki niso originalni deli GARDENA ali pri uporabi z naše strani potrjenih delov, ki pa niso bili vgrajeni v servis GARDENA ali v naši pooblaščenih servisnih službi. Enako velja tudi za nadomestne dele in opremo.

HR Odgovornost za proizvod

Izričito napominjemo da u skladu sa Zakonom o odgovornosti za proizvode nismo odgovorni za štete uzrokovane našim uređajima ako su one izazvane nestručnim popravkom ili u slučaju zamjene dijelova nisu korišteni originalni GARDENA dijelovi ili dijelovi koje smo odobrili i popravak nije izvršio GARDENA servis ili ovlašteni stručnjak. Isto vrijedi i za dodatne dijelove i pribor.

RO Responsabilitatea legala a produsului

Menționăm în mod expres ca, în concordanță cu responsabilitatea legală a produsului, nu suntem răspunzători de nici un accident provocat de produsele noastre dacă se datorează reparării necorespunzătoare sau dacă piesele de schimb nu sunt originale GARDENA sau aprobate de GARDENA, sau dacă reparațiile nu au fost efectuate de un Centru de Service GARDENA sau un specialist autorizat. Aceleași prevederi se aplică și pieselor de schimb și accesoriilor.

BG Отговорност за качество

Изрично подчертаваме, че съгласно закона за отговорност за качество, ние не носим отговорност за вредите причинени от нашите уреди, ако същите са причинени от неправилен ремонт или при подмяната на части не са използвани оригинални части на GARDENA или части одобрени от нас и ремонта не е извършен от сервиз на GARDENA или оторизиран специалист. Същото важи за допълнителните части и принадлежности.

EST Tootevastutus

Juhime teie tähelepanu sellele, et tootevastutusseaduse kohaselt ei vastuta meie seadmete poolt põhjustatud kahjude eest, kui need on tekkinud asjatundmatu paranduse tagajärjel või kui detaili vahetamisel ei kasutatud GARDENA originaalvaruosi ega meie poolt kasutada lubatud varuosi ja kui parandustöid ei ole teinud GARDENA klienditeenindusspetsialistid ega meie volitatud spetsialistid. Sama kehtib lisadetailide ja tarvikute kohta.

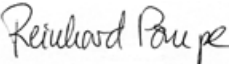
LT Atsakomybė už produkciją

Nurodome, kad remdamiesi Atsakomybės už produkciją įstatymu, neatšakome už nuostolius, sukeltus mūsų prietaisy, jei jie atsirado dėl netinkamo remonto, arba, jei keičiant dalis, buvo naudojamasi neoriginalios GARDENA dalys arba dalys, kurių mes neleidome naudoti, o remontą atliko ne GARDENA servisas arba neįgaliotasis specialistas. Tas pats galioja papildomoms dalims ir priedams.

LV Produkta atbildība

Mēs skaidri norādām uz to, ka saskaņā ar Produktu atbildības likumu, mēs neatbildam par mūsu iekārtu radītiem zaudējumiem, ciktāl tos ir izraisījis neatbilstošs remonts vai daļu nomaiņa ar neoriģinālām GARDENA daļām vai ne ar mūsu norādītajām detaļām un remontu nav veicis GARDENA serviss vai pilnvarots speciālists. Tas pats attiecas uz papildinošajām daļām un piederumiem.

<p>D EG-Konformitätserklärung Der Unterzeichnete Husqvarna AB, 561 82 Huskvarna, Sweden bestätigt, dass die nachfolgend bezeichneten Geräte in der von uns in Verkehr gebrachten Ausführung die Anforderungen der harmonisierten EU-Richtlinien, EU-Sicherheitsstandards und produktspezifischen Standards erfüllen. Bei einer nicht mit uns abgestimmten Änderung der Geräte verliert diese Erklärung ihre Gültigkeit.</p>	<p>H EU-Megfelelőeségi nyilatkozat Alulírott, a Husqvarna AB, 561 82 Huskvarna, Sweden igazolja azt, hogy az alábbiakban megnevezett készülékek, az általunk forgalomba hozott kivételben teljesítik a harmonizációs EU-irányelvek, az EU biztonsági szabványok és a termékre jellemző szabványok követelményeit. Ha a készülékeken a mi beleegyezésünk nélkül változtatást végeznek, akkor ez a nyilatkozat érvényét veszti.</p>
<p>GB EU Declaration of Conformity The undersigned Husqvarna AB, 561 82 Huskvarna, Sweden hereby certifies that, when leaving our factory, the units indicated below are in accordance with the harmonised EU guidelines, EU standards of safety and product specific standards. This certificate becomes void if the units are modified without our approval.</p>	<p>CZ Prohlášení o shodě EU Podepsaný Husqvarna AB, 561 82 Huskvarna, Sweden potvrzuje, že dále uvedené přístroje v námi do provozu uvedeném provedení splňují požadavky harmonizovaných směrnic EU, bezpečnostních norem EU a norem specifických pro výrobek. Při námi neschválené změně přístrojů ztrácí toto prohlášení platnost.</p>
<p>F Certificat de conformité aux directives européennes Le constructeur, soussigné : Husqvarna AB, 561 82 Huskvarna, Sweden déclare qu'à la sortie de ses usines le matériel neuf désigné ci-dessous est conforme aux prescriptions des directives européennes énoncées ci-après et conforme aux règles de sécurité et autres règles qui lui sont applicables dans le cadre de l'Union européenne. Toute modification portée sur ce produit sans l'accord express de GARDENA supprime la validité de ce certificat.</p>	<p>SK EU-Vyhlasenie o zhode Nižšie uvedená firma Husqvarna AB, 561 82 Huskvarna, Sweden vyhlasuje, že uvedené zariadenia, ktoré sme uviedli na trh v ich vyhotovení spĺňajú požiadavky harmonizovaných predpisov EU, bezpečnostných štandardov EU a výrobo-spezifických štandardov. Pri zmene zariadenia, ktorá nebola odsúhlasená výrobcom stráca toto vyhlásenie platnosť.</p>
<p>NL EU-overeenstemmingsverklaring Ondergetekende Husqvarna AB, 561 82 Huskvarna, Sweden bevestigt, dat de volgende genoemde apparaten in de door ons in de handel gebrachte uitvoering voldoen aan de eis van, en in overeenstemming zijn met de EU-richtlijnen, de EU-veiligheidsstandaard en de voor het product specifieke standaard. Bij een niet met ons afgestemde verandering aan de apparaten verliest deze verklaring haar geldigheid.</p>	<p>GR Δήλωση Συμμόρφωσης προς τις Οδηγίες της ΕΕ Η υπογράφουσα Husqvarna AB, 561 82 Huskvarna, Sweden δηλώνει, ότι τα εξής αναφερόμενα εκδοόμενα από την εταιρία μας προϊόντα ανταποκρίνονται σε όλες τις εναρμονισμένες προδιαγραφές της ΕΕ, στα πρότυπα ασφαλείας της ΕΕ και στα ειδικά για το προϊόν πρότυπα. Σε μία μη συμφωνημένη με την εταιρία μας τροποποίηση των συσκευών αυτή η δήλωση χάνει την ισχύ της.</p>
<p>S EU Tillverkarintyg Undertecknad firma Husqvarna AB, 561 82 Huskvarna, Sweden intygar härmed att nedan nämnda produkter överensstämmer med EU:s direktiv, EU:s säkerhetsstandard och produktspecifikation. Detta intyg upphör att gälla om produkten ändras utan vårt tillstånd.</p>	<p>SLO EU-izjava o skladnosti Podpisani proizvajalca «Husqvarna AB, 561 82 Huskvarna, Sweden» s podpisom potrjuje, da sledeće opisana naprava, ki smo jo poslali na tržišče izpolnjuje zahteve harmoniziranih standardov ES-smernic, ES-varnostnih standardov in izdelku specifičnih standardov. V primeru spremembe na napravi brez našega pisnega dovoljenja ta izjava izgubi svojo pomen in veljavnost.</p>
<p>DK EU Overensstemmelse certifikat Undertegnede Husqvarna AB, 561 82 Huskvarna, Sweden bekræfter hermed, at enheder listede herunder, ved afsendelse fra fabrikken, er i overensstemmelse med harmoniserede EU retningslinjer, EU sikkerheds standarder og produkt specifikations standarder. Dette certifikat træder ud af kraft hvis enhederne er ændret uden vor godkendelse.</p>	<p>HR Izjava o skladnosti EU-a Dolje potpisana tvrtka Husqvarna AB, 561 82 Huskvarna, Sweden ovime potvrđuje da dolje navedeni uređaji u izvedbi plaširanoj na tržište ispunjavaju zahtjeve harmoniziranih EU smjernica, EU sigurnosnih normi i normi za određene proizvode. Ova izjava postaje ništavna u slučaju izmjene uređaja koje nismo odobrili.</p>
<p>FI EY-vaatimustenmukaisuusvakuutus Allekirjoittanut Husqvarna AB, 561 82 Huskvarna, Sweden vakuuttaa, että alla mainittu laitteet täyttävät tehtaaltamme lähtiesään yhdenmukaistettujen EY-direktiivien, EY-turvallisuusstandardien ja tuotekohtaisten standardien vaatimukset. Laitteisiin tehdyt muutokset, joista ei ole sovittu kanssamme, joutavat tämän vakuutuksen raukaamiseen.</p>	<p>RO UE-Certificat de conformitate Prin prezenta Husqvarna AB, 561 82 Huskvarna, Sweden, certifica faptul ca, in momentul in care produsele mentionate mai jos ies din fabrica sunt in concordanta cu directivele UE, standardele de siguranta UE si standardele specifice ale produsului UE. Acest certificat devine nul in cazul modificării aparatului la fabricarea noastră.</p>
<p>I Dichiarazione di conformità alle norme UE La sottoscritta Husqvarna AB, 561 82 Huskvarna, Sweden certifica che il prodotto qui di seguito indicato, nei modelli da noi commercializzati, è conforme alle direttive armonizzate UE nonché agli standard di sicurezza e agli standard specifici di prodotto. Qualunque modifica apportata al prodotto senza nostra specifica autorizzazione invalida la presente dichiarazione.</p>	<p>BG ЕС-Декларация за съответствие Подписаната фирма Husqvarna AB, 561 82 Huskvarna, Sweden декларира, че описаните по-долу уреди, пуснати в продажба съгласно нашата спецификация, изпълняват изискванията на хармонизираните ЕС-директиви, ЕС-стандарти за безопасност и специфични производствени стандарти. При промяна на уреда, която не е съгласувана с нас, тази декларация губи своята валидност.</p>
<p>E Declaración de conformidad de la UE El que suscribe Husqvarna AB, 561 82 Huskvarna, Sweden declara que la presente mercancía, objeto de la presente declaración, cumple con todas las normas de la UE, en lo que a normas técnicas, de homologación y de seguridad se refiere. En caso de realizar cualquier modificación en la presente mercancía sin nuestra previa autorización, esta declaración pierde su validez.</p>	<p>EST Eli vastavusdeklaratsioon Allekirjutanu Husqvarna AB, 561 82 Huskvarna, Sweden kinnitab, et kirjeldatud seade vastab meie poolt riiglusse viidud kujul ELi harmoniseeritud direktiividele, ELi ohutusstandarditele ja tootega seotud standarditele. Meiega kooskõlastamata muudatuse tegemise korral seadmel kaotab see deklaratsioon kehtivuse.</p>
<p>P Certificado de conformidad da UE Os abaixo mencionados Husqvarna AB, 561 82 Huskvarna, Sweden, por este meio certificam que ao sair da fábrica os aparelhos abaixo mencionados estão de acordo com as direttrizes harmonizadas da UE, padrões de segurança e de produtos específicos. Este certificado ficará nulo se as unidades forem modificadas sem a nossa aprovação.</p>	<p>LT ES Atitikties deklamacija Pasirašanti firma Husqvarna AB, 561 82 Huskvarna, Sweden patvirtina, kad žemiau nurodyti prietaisai ir jų modeliai, kuriuos paleidome į apyvarą, patenkina harmonizuotas ES direktyvas, ES saugumo standartus ir specifinius gaminių standartus. Atlikus bet kokį prietaiso pakeitimą, kuris nėra suderintas su mumis, ši deklaracija praranda galiojimą.</p>
<p>PL Deklaracja zgodności Unii Europejskiej Husqvarna AB, 561 82 Huskvarna, Sweden potwierdza, że poniżej określone urządzenia w wersji oferowanej przez nas do sprzedaży spełniają wymagania zharmonizowanych dyrektyw Unii Europejskiej, standardu bezpieczeństwa Unii Europejskiej i standardu specyficznego dla tego typu produktu. W przypadku zmiany urządzenia, która nie została z nami uzgodniona, niniejsza deklaracja traci moc obowiązującą.</p>	<p>LV ES-atbilstības deklarācija Parakstīstusies Husqvarna AB, 561 82 Huskvarna, Sweden, Vācija apstiprina, ka sekojoši apzīmētās iekārtas, kurās mēs izplatām, savā izpildījumā atbilst harmonizētajām ES direktīvām, ES drošības standartiem un produkta specifiskajiem standartiem. Ar mūsu neapstiprinātām izmaiņām iekārtā šī deklarācija zaudē savu derīgumu.</p>

<p>Bezeichnung der Geräte: Description of the units: Désignation du matériel : Omschrijving van de apparaten: Produktbeskrivning: Beskrivelse af produktet: Laitteiden nimitys: Descrizione dei prodotti: Descripción de la mercancía: Descrição dos aparelhos: Nazwa urządzania: A készülékek megnevezése: Označení přístrojů: Označenie zariadenia: Ονομασία της συσκευής: Opis naprave: Oznaka uređaja:</p> <p>Descrierea articolelor: Обозначение на уредите: Seadmete nimetus: Prietaisų pavadinimas: Iekārtu apzīmējums:</p>	<p>Accu-Schere Accu Shears Cisailles sur accu Accuschaar Accu-sax Accu-saks Accu-sakset Forbici a batteria Tijeras cortacésped con Accu Tesouras Accu Nožyce akumulátorowe Akkumulátoros oló Akkumulátorové nožnice Ακкумуляторные ножницы Ψαλίδι μπαταρίας Aku-škarje Škare s akumulatorskim sustavom Foarfeца cu acumulator Accu-ножица Akkukäärjd Akkumulátorinés žirklés Accu škères</p>	<p>Schall-Leistungspegel: Noise level: Puissance acoustique : Geluidsniveau: Ljudnivá: Lydtryksniveau: Melun tehotos: Livello rumorosità: Nível sonoro: Nível de ruído: Poziom natężenia dźwięku: Zajteljesítmény szint: Hluková hladina výkonu: Výkonová hladina hluku: Επίπεδο ισχύος ήχου: Nivo hrupa: Razina zvučne snage Nível de putere acustică: Ниво на шума: Helivõimsuse tase: Garso stiprumo lygis: Τρόκρην jaudas līmenis:</p>	<p>gemessen/garantiert measured/guaranteed mesurée/garantie gemeten/gegarandeerd uppmätt/garanterad afmätt/garanti mitattu/taattu testato/garantito medido/garantizado medido/garantido zmiierzono/gwarantowane mért/garantált naměřeno/garantovano meraná/garantovaná μετρήθηκαν/εγγυημένα izmerjeno/zagotovljeno izmjereno/garantirano măsurat/garantat измерено/гарантирано mõõdetud/garanteeritud išmatuotas/garantuotas izmēritais/garantētais</p>
<p>Typen: Types: Types : Type: Typ: Typen: Typit: Typi: Tipos: Tipos: Tipu:</p> <p>ClassicCut ClassicCut ComfortCut ComfortCut</p>	<p>Art.-Nr.: Art. No.: Référence : Art.nr.: Art.nr.: Art. nr.: Tuoten:o Art.: Art. No: Art. no: Nr artykuł:</p> <p>Cikkszám: Číslo artiklu: Art.: Αριθ. ειδούς: Art št.: br. art.: Nr art.: Αρτ. номер: Toote nr : Gaminio nr.: Izstr.:</p> <p>8885 8886 8893 8895</p>	<p>Art. 8886 Art. 8895</p> <p>Anbringningsjahr der CE-Kennzeichnung: Year of CE marking: Année d'apposition du marquage CE : Installatiejaar van de CE-aanduiding: Märkningsår: CE-Märkningsår: CE-merkin kiinnitysvuosi: Anno di applicazione della certificazione CE: Colocación del distintivo CE: Ano de marcação pela CE: Rok nadania oznakowania CE: CE-jelzés elhelyezésének éve:</p>	<p>77 dB (A) / 79 dB (A) 78 dB (A) / 80 dB (A)</p> <p>Rok umístění značky CE: Rok udelenia značky CE: Ετος σήματος CE: Leto namestitve CE-oznake: Godina dobivanja CE oznake: Anul de marcarea CE: Година на поставяне на CE-маркировка: CE-märkgistuse paigaldamise aasta: Metál, kuriais pažymėta CE-ženklis: CE-marčkėjuma uzlikšanas gads:</p>
<p>EU-Richtlinien: EU directives: Directives européennes : EU-richtlijnen: EU directiv: EU Retningslinier: EY-direktiivit: Direttive UE: Normativa UE: Directrizes da UE: Dyrektwy Unii Europejskiej:</p> <p>2006/42/EG 2006/95/EG (bis 19.04.2016), 2004/108/EG (bis 19.04.2016),</p>	<p>EU-irányelvek: Směrnice EU: EU-Predpisy: Οδηγίες της ΕΕ: ES-smernice: EU smjernice: Directive UE: ЕС-директиви: ELI direktiivid: ES direktyvos: ES-direktivas:</p> <p>2000/14/EG 2014/35/EG (ab 20.04.2016) 2014/30/EG (ab 20.04.2016)</p>	<p>Ulm, den 13.03.2015 Ulm, 13.03.2015 Fait à Ulm, le 13.03.2015 Ulm, 13-03-2015 Ulm, 2015.03.13. Ulm, 13.03.2015 Ulmmissa, 13.03.2015 Ulm, 13.03.2015 Ulm, 13.03.2015 Ulm, 13.03.2015 Ulm, dnja 13.03.2015 Ulm, 13.03.2015 Ulm, 13.03.2015 Ulm, dña 13.03.2015 Ulm, 13.03.2015 Ulm, 13.03.2015 Ulm, dana 13.03.2015 Ulm, 13.03.2015 Ulm, 13.03.2015 Ulm, 13.03.2015 Ulm, 13.03.2015 Ulm, 13.03.2015</p>	<p>Der Bevollmächtigte Authorised representative Le mandataire De gevolmachtigde Auktoriserad representant Autoriseret repræsentant Valtuutettu edustaja Persona delegata La persona autorizada O reprezentante Pelnomocnik Meghatalmazott Zplnomocnenec Splnomocnený Ο εξουσιοδοτημένος Pooblaščenec Ovlaštena osoba Conducerea tehnică Упълномощен Volitatus esindaja Igaliotasis atstovas Pilnvarotā persona</p> <p>2010</p>
<p>Harmonisierte EN: EN 60745-1 EN 60745-2-15 EN ISO 12100</p>	<p>IEC 60335-1 IEC 60335-2-94 EN 61558-1 EN 61558-2-16</p>		
<p>Hinterlegte Dokumentation: GARDENA-Technische Dokumentation, M. Kugler 89079 Ulm Deposited Documentation: GARDENA Technical Documentation, M. Kugler 89079 Ulm Documentation déposée: Documentation technique GARDENA, M. Kugler 89079 Ulm</p>	<p>Konformitätsbewertungs- verfahren: Nach 2000/14/ EG Art. 14 Anhang V Conformity Assessment Procedure: according to 2000/14/EC Art.14 Annex V Procédure d'évaluation de la conformité : Selon 2000/14/CE art. 14 Annexe V</p>		<p> Reinhard Pompe Vice president</p>

Deutschland / Germany

GARDENA GmbH
Central Service
Hans-Lorenser-Straße 40
D-89079 Ulm
Produktfragen:
(+49) 731 490-123
Reparaturen:
(+49) 731 490-290
service@gardena.com

Albania

COBALT Sh.p.k.
Rr. Sirt Kodra
1000 Tirana

Argentina

Husqvarna Argentina S.A.
Av.del Libertador 5954 –
Piso 11 – Torre B
(C1428ARP) Buenos Aires
Phone: (+54) 11 5194 5000
info.gardena@
ar.husqvarna.com

Armenia

Garden Land Ltd.
61 Tigran Mets
0005 Yerevan

Australia

Husqvarna Australia Pty. Ltd.
Locked Bag 5
Central Coast BC
NSW 2252
Phone: (+61) (0) 2 4352 7400
customer.service@
husqvarna.com.au

Austria / Österreich

Husqvarna Austria GmbH
Industriezeile 36
4010 Linz
Tel.: (+43) 732 7701 01-485
service.gardena@
husqvarnagroup.com

Azerbaijan

Firm Progress
a. Aliyev Str. 26A
1052 Baku

Belgium

GARDENA Belgium NV/SA
Sterrebeekstraat 163
1930 Zaventem
Phone: (+32) 2 7 20 92 12
Mail: info@gardena.be

Bosnia / Herzegovina

SILK TRADE d.o.o.
Industrijska zona Bukva bb
74260 Tešanj

Brazil

Husqvarna do Brasil Ltda
Av. Francisco Matarazzo,
1400 – 19º andar
São Paulo – SP
CEP: 05001-903
Tel: 0800-112252
marketing.br.husqvarna@
husqvarna.com.br

Bulgaria

Хускварна България ЕООД
Бул. „Андрей Липчев“ № 72
1799 София
Тел.: (+359) 02/9 75 30 76
www.husqvarna.bg

Canada / USA

GARDENA Canada Ltd.
100 Summerlea Road
Brampton, Ontario L6T 4X3
Phone: (+1) 905 792 93 30
info@gardena.canada.com

Chile

Maquinarias Agroforestales
Ltda. (Maga Ltda.)
Santiago, Chile
Avda. Chesterton
8355 comuna Las Condes
Phone: (+56) 2 202 4417
Dalton@maga.cl
Zipcode: 7560330
Temuco, Chile
Avda. Valparaíso # 01466
Phone: (+56) 45 222 126
Zipcode: 4780441

China

Husqvarna (China) Machinery
Manufacturing Co., Ltd.
No. 1355, Jia Xin Rd.,
Ma Lu Zhen, Jia Ding Dist.,
Shanghai
201801
Phone: (+86) 21 59159629
Domestic Sales
www.gardena.com.cn

Colombia

Husqvarna Colombia S.A.
Calle 18 No. 68 D-31, zona
Industrial de Montevideo
Bogotá, Cundinamarca
Tel. 571 2922700 ext. 105
jairo.salazar@
husqvarna.com.co

Costa Rica

Compania Exim
Euroberoamericana S.A.
Los Colegios, Moravia,
200 metros al Sur del Colegio
Saint Francis – San José
Phone: (+506) 297 68 83
exim_euro@racsa.co.cr

Croatia

SILK ADRIA d.o.o.
Josipa Lončara 3
10090 Zagreb
Phone: (+385) 1 3794 580
silk.adria@zg.t-com.hr

Cyprus

Med Marketing
17 Digeni Akrita Ave
P.O. Box 27017
1641 Nicosia

Czech Republic

Husqvarna Česko s.r.o.
Türkova 2319/5b
149 00 Praha 4 – Chodov
Bezplatná infolinka:
800 100 425
servis@cz.husqvarna.com

Denmark

GARDENA / Husqvarna
Consumer Outdoor Products
Salgsafdeling Danmark
Box 9003
S-200 39 Malmø
info@gardena.dk

Dominican Republic

BOSQUESA, S.R.L
Carretera Santiago Licey
Km. 5 ½
Esquina Copal II,
Santiago
Dominican Republic
Phone: (+809) 736-0333
joserbosquesa@claro.net.do

Ecuador

Husqvarna Ecuador S.A.
Arupos E1-181 y 10 de
Agosto Quito, Pichincha
Tel: (+593) 22800739
francisco.jacome@
husqvarna.com.ec

Estonia

Husqvarna Eesti OÜ
Consumer Outdoor Products
Kesk tee 10, Aaviku küla
Rae vald
Harju maakond
75305 Estonia
kontakt.etj@husqvarna.ee

Finland

Oy Husqvarna Ab
Consumer Outdoor Products
Lautatarhankatu 8 / P L 3
00581 HELSINKI
info@gardena.fi

France

Husqvarna France
9/11 Allée des pierres mayettes
82635 Gennevilliers Cedex
France
http://www.gardena.com/fr
N° AZUR: 0 810 00 78 23
(Prix d'un appel local)

Georgia

ALD Group
Bellashvili 8
1159 Tbilisi

Great Britain

Husqvarna UK Ltd
Preston Road
Aycliffe Industrial Park
Newton Aycliffe
County Durham
DL5 6UP
info.gardena@
husqvarna.co.uk

Greece

Π.ΠΑΠΑΔΟΠΟΥΛΟΣ ΑΕΒΕ
Λεωφ. Αθηνών 92
Αθήνα
14 02 42
ΕΛΑδδα
Τηλ. (+30) 210 51 93 100
info@papadopoulos.com.gr

Hungary

Husqvarna Magyarország Kft.
Ezred u. 1-3
1044 Budapest
Telefon: (+36) 1 251-4161
vevoszolgalat.husqvarna@
husqvarna.hu

Iceland

O. Johnson & Kaaber
Tunguhsals 1
110 Reykjavik
ojo@ojk.is

Ireland

Husqvarna UK Ltd
Preston Road
Aycliffe Industrial Park
Newton Aycliffe
County Durham
DL5 6UP
info.gardena@
husqvarna.co.uk

Italy

Husqvarna Italia S.p.A.
Via Como 72
23866 VALMADRERA (LC)
Phone: (+39) 0341.203.111
info@gardenaitalia.it

Japan

KAKUICHI Co. Ltd.
Sumitomo Realty &
Development Kojimachi
BLDG., 8F
5-1 Nibanencho
Chiyoda-ku
Tokyo 102-0084
Phone: (+81) 33 264 4721
m_ishihara@kaku-ichi.co.jp

Kazakhstan

LAMED Ltd.
155/11, Tazhibayevoy Str.
050060 Almaty
IP Schmidt
Abayavenue 3B
110 005 Kostanay

Korea

Kyung Jin Trading CO., LTD.
107-4, SunDuk Bld.,
YangJae-dong,
Seocho-gu,
Seoul, (zipcode: 137-891)
Phone: (+82) (0)2 574-6300

Kyrgyzstan

Alye Maki
av. Molodaya Guardir J 3
720014
Bishkek

Latvia

Husqvarna Latvija
Consumer Outdoor Products
Bārkūžu iela 6
LV-1024 Rīga
info@husqvarna.lv

Lithuania

UAB Husqvarna Lietuva
Consumer Outdoor Products
Atletis pl. 77C
LT-52104 Kaunas
centras@husqvarna.lt

Luxembourg

Magasins Jules Neuberg
39, rue Jacques Stas
Luxembourg-Gasperich 2549
Case Postale No. 12
Luxembourg 2010
Phone: (+352) 40 14 01
api@neuberg.lu

Mexico

AFOSA
Av. Lopez Mateos Sur # 5019
Col. La Calma 45070
Zapopan, Jalisco
Mexico
Phone: (+52) 33 3818-3434
icornejo@afosa.com.mx

Moldova

Convel S.R.L.
290A Muncesti Str.
2002 Chisinau

Netherlands

GARDENA Nederland B.V.
1305 AD ALMERE
Phone: (+31) 36 521 00 00
info@gardena.nl

Neth. Antilles

Jonka Enterprises N.V.
Sta. Rosa Weg 196
P.O. Box 8200
Curaçao
Phone: (+599) 9 767 66 55
pgm@jonka.com

New Zealand

Husqvarna New Zealand Ltd.
PO Box 76-437
Manukau City 2241
Phone: (+64) (0) 9 9202410
support.nz@husqvarna.co.nz

Norway

GARDENA
Husqvarna Consumer
Outdoor Products
Salgskontor Norge
Klevereien 6
1540 Vestby
info@gardena.no

Peru

Husqvarna Perú S.A.
Jr. Ramón Cárcamo 710
Lima 1
Tel: (+51) 1 3320400 ext.416
juan.remuzgo@
husqvarna.com

Poland

Husqvarna
Poland Spółka z o.o.
ul. Wysockiego 15 b
03-371 Warszawa
Phone: (+48) 22 330 96 00
gardena@husqvarna.com.pl

Portugal

Husqvarna Portugal, SA
Lagoa - Albarraque
2635 - 595 Rio de Mouro
Tel.: (+351) 21 922 85 30
Fax.: (+351) 21 922 85 36
info@gardena.pt

Romania

Madex International Srl
Soseaua Odaii 117 - 123,
RO 013603 Bucuresti, S 1
Phone: (+40) 21 352.76.03
madex@ines.ro

Russia / Россия

ООО „Хускварна“
141400, Московская обл.,
г. Химки,
улица Ленинградская,
здание 39, стр.6
Бизнес Центр
„Химки Бизнес Парк“,
помещение 0802_04,
http://www.gardena.ru

Serbia

Domel d.o.o.
Autoput za Novi Sad bb
11 273 Belgrade
Phone: (+381) 11 848 88 12
miroslav.jejina@domel.rs

Singapore

Hy-Ray PRIVATE LIMITED
40 Jalan Pemimpin
#02-08 Tat Ann Building
Singapore 577185
Phone: (+65) 6253 2277
shiyang@hyray.com.sg

Slovak Republic

Husqvarna Česko s.r.o.
Türkova 2319/5b
149 00 Praha 4 – Chodov
Bezplatná infolinka:
800 154 044
servis@sk.husqvarna.com

Slovenia

Husqvarna Austria GmbH
Consumer Products
Industriezeile 36
4010 Linz
Tel.: (+43) 732 77 01 01-90
consumer.service@
husqvarna.at

South Africa

Husqvarna (Pty) Ltd
Postnet Suite 250
Private Bag X6,
Cascades, 3202
South Africa
Phone: (+27) 33 846 9700
info@gardena.co.za

Spain

Husqvarna España S.A.
C/ Basauri, nº 6
La Florida
28023 Madrid
Phone: (+34) 91 708 05 00
atencioncliente@gardena.es

Suriname

Agrofix n.v.
Verlengde Hogestraat #22
Phone: (+597) 472426
agrofix@sr.net
Pobox 2006
Paramaribo
Suriname – South America

Sweden

Husqvarna AB
S-561 82 Huskvarna
info@gardena.se

Switzerland / Schweiz

Husqvarna Schweiz AG
Consumer Products
Industriestrasse 10
5506 Mägenwil
Phone: (+41) (0) 62 887 37 90
info@gardena.ch

Turkey

GARDENA Dost Diş Ticaret
Müessesili A.Ş.
Sanayi Çad. Adı Sokak
No: 1/B Kartal
34873 İstanbul
Phone: (+90) 216 3893 939
info@gardena-dost.com.tr

Ukraine / Україна

ТОВ „Хусварна Україна“
вул. Васильківська, 34,
офіс 204-г
03022, Київ
Тел. (+380) 044 498 39 02
info@gardena.ua

Uruguay

FELI SA
Entre Ríos 1083 CP 11800
Montevideo – Uruguay
Tel: (+598) 22 03 18 44
info@felisa.com.uy

Venezuela

Corporación Casa y Jardín C.A.
Av. Caroní, Edif. Trezmen, PB.
Colinas de Bello Monte,
1050 Caracas.
Tlf: (+58) 212 992 33 22
info@casaviardin.net.ve

8885-20.960.06/0415
© GARDENA
Manufacturing GmbH
D-89070 Ulm
http://www.gardena.com