

4000/5

Art. 1732

5000/5

Art. 1734

6000/6 inox Art. 1736

**D Betriebsanleitung**  
Gartenpumpe

**GB Operating Instructions**  
Garden Pump

**F Mode d'emploi**  
Pompe de surface pour arrosage

**NL Gebruiksaanwijzing**  
Besproeiingspomp

**S Bruksanvisning**  
Bevattningspump

**DK Brugsanvisning**  
Trykpumpe

**FI Käyttöohje**  
Puutarhapumppu

**N Bruksanvisning**  
Hagepumpe

**I Istruzioni per l'uso**  
Pompa da giardino

**E Instrucciones de empleo**  
Bomba para jardín

**P Manual de instruções**  
Bomba de Jardim

**PL Instrukcja obsługi**  
Pompa ogrodowa

**H Használati utasítás**  
Kerti szivattyú

**CZ Návod k obsluze**  
Zahradní čerpadlo

**SK Návod na obsluhu**  
Záhradné čerpadlo

**GR Οδηγίες χρήσης**  
Αντλία κήπου

**RUS Инструкция по эксплуатации**  
Садовый насос

**SLO Navodilo za uporabo**  
Vrtna črpalka

**HR Upute za uporabu**  
Vrtna pumpa

**SRB Uputstvo za rad**  
**BIH** Baštenska pumpa

**UA Інструкція з експлуатації**  
Садові насоси

**RO Instrucțiuni de utilizare**  
Pompă de grădină

**TR Kullanma Kılavuzu**  
Bahçe pompası

**BG Инструкция за експлоатация**  
Градинска помпа

**AL Manual përdorimi**  
Pompë kopshti

**EST Kasutusjuhend**  
Aiapump

**LT Eksploatavimo instrukcija**  
Sodo siurblys

**LV Lietošanas instrukcija**  
Dārza sūkņis

# GARDENA Trykpumpe

## 4000/5 / 5000/5 / 6000/6 inox



### Dette er en oversættelse af den tyske brugsanvisning.

Læs brugsanvisningen omhyggeligt igennem og overhold henvisningerne i denne. Gør Dem kendt med dette produkt, den rigtige anvendelse samt med sikkerheds-henvisningerne ved hjælp af denne brugsanvisning.



Du må aldrig bruge apparatet, når du er træt, syg eller under indflydelse af alkohol, euforiserende stoffer eller medicin.

Dette apparat må godt bruges af børn fra og med 8 år, samt af personer med nedsatte fysiske, sensoriske eller mentale evner eller manglende erfaring og viden under forudsætning af, at de vejledes i brugen af apparatet og instrueres i de risici, der er forbundet dermed. Desuden må de kun bruge apparatet under opsyn. Børn må ikke lege med apparatet. Rengøring og vedligeholdelse må kun gennemføres af børn, hvis de er under opsyn. Vi anbefaler, at apparatet ikke anvendes af unge under 16 år.

→ Opbevar venligst omhyggeligt denne brugsanvisning.

<b>Indholdsfortegnelse:</b>	1. Anvendelsesområde af GARDENA Trykpumpen . . . . .	53
	2. Sikkerhedshenvisninger . . . . .	54
	3. Idriftsættelse . . . . .	55
	4. Betjening . . . . .	56
	5. Opbevaring . . . . .	57
	6. Vedligehold . . . . .	58
	7. Fejlafhjælpning . . . . .	58
	8. Leverbart tilbehør . . . . .	60
	9. Tekniske data . . . . .	61
	10. Service/Garanti . . . . .	61

## 1. Anvendelsesområde af GARDENA Trykpumpen

### Tiltænkt anvendelse:

GARDENA havepumpen er beregnet til privat brug i hus og have.

Ved brug af pumpen til trykforstærkning må det maksimalt tilladte indertryk på 6 bar (på tryksiden) ikke overskrides. Det ønskede øgede tryk op pumpens tryk skat summeres.

- Eksempel: Tryk på vandhanen = 1,5 bar, max. tryk havepumpe 4000/5 = 4,5 bar, samlet tryk = 6,0 bar.

### Pumpemedier:

GARDENA trykpumpen kan anvendes til transport af grund- og regn-vand, ledningsvand og klorholdigt vand i svømmebade.

### Skal iagttages:



**GARDENA havepumpen egner sig ikke til døgndrift (f. eks. i industrien, varig cirkulation). Der må ikke pumpes ætsende, let antændelige, aggressive eller eksplosive pumpemedier (som f. eks. benzin, petroleum eller cellulosefortynder), saltvand samt levnedsmidler. Pumpevæskens temperatur må ikke overskride 35 °C.**

## 2. Sikkerhedshenvisninger



### **FARE! Elektrisk stød!**

**Der er fare for kvæstelser på grund af elektrisk strøm.**

→ Før påfyldning, efter standsning, ved afhjælpning af fejl og før vedligeholdelse skal netstikket tages ud.



**RISIKO FOR TILSKADEKOMST!  
Fare for kvæstelser på grund af varmt vand!**

**Kun til pumpe 4000/5: Ved længere drift (> 5 min.) mod den lukkede trykside kan vandet i pumpen opvarme sig, således at forbrændinger på grund af varmt vand er mulige.**

→ Pumpen må ikke køre i mere end 5 min. efter at der er lukket for tryklinien.

**Ved manglende vandtilførsel på sugesiden kan vandet i pumpen opvarme sig, således at der er risiko for tilskadekomst på grund af varmt vand, hvis det strømmer ud.**

→ **Afbryd pumpens forbindelse til elnettet via husets sikring, lad vandet køle af og sørg for, at vandtilførslen på ind sugningssiden er sikret inden fornyet idriftsættelse.**

### **Opstillingssted**

Pumpen skal arbejde med en fejlstrømsafbryder (RCD) med en aktiveringsstrøm på højst 30 mA. Pumpen må ikke anvendes, når der er personer i svømme- eller havebassinet. Pumpen skal placeres på et fast og jævnt underlag, og beskyttes mod oversvømmelse. Vær omhyggelig med at placere pumpen, så den ikke kan falde ned i vandet. Pumpen skal placeres i sikker afstand (min. 2 m) fra væsken, der skal pumpes. Som ekstra sikkerhedsforanstaltning kan der anvendes en godkendt personbeskyttelseskontakt.

→ Er du i tvivl, så spørg din elektriker til råds.

Ved tilslutning af pumpen til vandforsyningsanlægget skal de ländespecifikke hygiejneforskrifter overholdes for at tilbagesugning af ikke drikkeligt vand.

→ Spørg en VVS-installatør.

### **Tilslutningsledninger**

Data indiceret på typepladen, bør stemme overens med de tekniske data på hovedforsyningen.

Benyt kun tilladte forlængerledninger i henhold til HD 516.

→ Spørg din el-fagmand.

→ Anvend aldrig ledningen eller stikket til at bære pumpen, og hiv aldrig i ledningen for at få stikket ud af kontakten.

### **I Østrig**

I Østrig skal den elektriske tilslutning være i overensstemmelse med ÖVE-EM 42, T2 (2000)/1979 § 22 jf. § 2022.1. Ifølge denne må pumper til brug i forbindelse med svømmebassiner og have-damme kun drives via en skilletransformator.

→ Spørg din lokale elektriker.

### **I Schweiz**

I Schweiz skal mobile apparater, der anvendes i det fri, tilsluttes via en fejlstrømsbeskyttelseskontakt.

### **Visual kontrol**

→ Før anvendelse af pumpen, er det tilrådeligt at foretage et visuelt check, for at se efter eventuelle skader på pumpen (specielt strømforsyningskablet og stikket).

En beskadiget pumpe må ikke anvendes.

→ Pumpen skal i skadestilfælde ubetinget lades kontrollere af GARDENA Service Centre eller af fagforhandlere, der er autoriserede af GARDENA.

→ En beskadiget tilslutningsledning må kun udskiftes af GARDENA Service eller af en autoriseret el-installatør.

### **Henvisninger**

→ Beskyt pumpen mod regn og fugt.

For at undgå at pumpen løber tør, skal det sikres at enden på sugeslangen altid er neddykket i væsken.

→ Pumpen fyldes til overløbet med cirka 2 til 3 l af væsken, der skal pumpes.

Sand eller andet slibemiddel i væsken giver øget slid og reducerer pumpens ydelse.

Pumpning af forurenede vand, f.eks. sten, grannåle osv., kan medføre beskadigelse af pumpen.

→ Pump intet forurenede vand.

Min. ydelse er: 4000/5: 90 ltr./t. (= 1,5 ltr./min.); 5000/5: 200 ltr./t. (= 3,3 ltr./min.).

Tilslutnings dele med mindre gennemstrømning må ikke anvendes til pumpen.

Fare! Denne maskine opretter et elektromagnetisk felt under driften. Dette felt kan under nogle omstændigheder have aktiv eller passiv indflydelse på medicinske implantater. For ikke at risikere svære kvæstelser evt. med døden til

følge anbefales det, at personer med medicinske implantater søger råd hos en læge eller implantatets producent, inden de arbejder med maskinen.

Farligt! Under montagen kan små dele sluges, og der er fare for kvælning pga. plastikposen. Hold småbørn på afstand under montagen.

### 3. Idriftsættelse

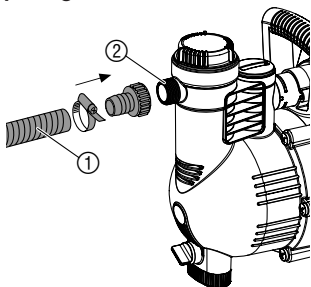
#### Opstilling af pumpen:

Opstillingsstedet skal være fast og tørt, således at pumpen har et sikkert hold.

→ Pumpen skal placeres i sikker afstand (min. 2 m) fra væsken, der skal pumpes.

Pumpen skal opstilles på et sted med lav luftfugtighed og tilstrækkelig ventilation i ventilationshullernes område. Afstanden til væggene mindst være på 5 cm. Der må ikke suges snavs (f.eks. sand eller jord) gennem ventilationshullerne.

#### Tilslutning af slange på sugesiden:



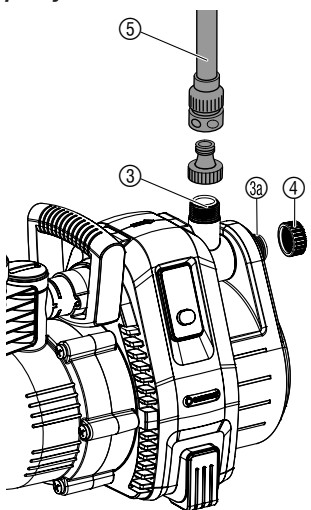
Anvend ingen vandslangekoblinger på sugesiden. Der skal anvendes en sugeslange, der ikke danner vakuum, f. eks. **GARDENA sugeslange komplet, varenr. 1411**.

For at reducere arbejdstiden og hindre automatisk dræning af sugeslangen når pumpen stoppes, anbefales det at anvende en slange med tilbageløbssikring.

1. Sugslangen ①, der ikke kan danne vakuum, forbindes med tilslutnings a på sugesiden ② og skrues lufttæt fast.
2. Ved sugehøjder over 4 m skal sugeslangen ① fastgøres ekstra (f.eks. ved at binde den fast til en træpløk).

*På denne måde aflastes pumpen for sugeslangens vægt.*

#### Tilslutning af slange på tryksiden:



Pumperne har 2 tilslutninger ③/③a på tryksiden. Den ubenyttede pumpetilslutning skal lukkes med lukkehætten ④, som kan skrues af for at tilslutte 2 slanger.

Pumpetilslutningerne ③/③a er forsynet med et 33,3 mm (G 1")-gevind, hvor der både kan tilsluttes 13 mm (1/2")-, 16 mm (5/8")- eller 19 mm (3/4")-slanger via GARDENA vandslangekoblingen.

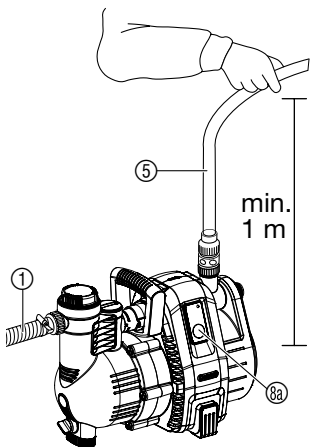
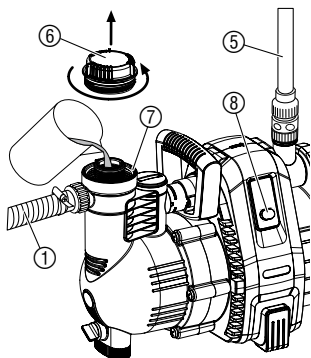
En optimeret udnyttelse af pumpens transportkapacitet opnås ved at tilslutte 19 mm (3/4")-slanger i forbindelse med f. eks. GARDENA koblingsæt til pumper **varenr. 1752**, eller 25 mm (1")-slanger med **GARDENA quick Gevindstykke med indvendigt gevind varenr. 7109/quick slangestuds varenr. 7103**.

→ Trykslangen ⑤ forbindes med tilslutnings på tryksiden ③/③a.

Ved parallel tilslutning af mere end 2 slanger/tilslutningsdele anbefaler vi brugen af **GARDENA 2- eller 4-vejs-vandfordeler varenr. 8193/8194**, **GARDENA 2-vejs-ventil varenr. 940** som kan skrues direkte på tryksidens tilslutning ③/③a.

## 4. Betjening

### Pumpning af væske:



#### FARE! Elektrisk stød!

Der er fare for kvæstelser på grund elektrisk strøm.

→ Før påfyldning skal trykpumpen adskilles fra nettet.



#### OBS!

→ Før hver idriftsættelse skal pumpen fyldes langsomt med transportvæske, indtil den løber over (ca. 2 til 3 l).

1. Låget ⑥ ved påfyldningsstudsens ⑦ drejes op med hånden.
2. Cirka 2 til 3 l af væsken, der skal pumpes, påfyldes via påfyldningsstudsens ⑦ til overløbet.
3. Låget ⑥ på påfyldningsstudsens ⑦ lukkes sikkert igen med hånden (anvend ingen tang).
4. Spærreventiler, som eventuelt findes i trykledningen (tilslutningsdele, vandstop osv.), skal åbnes.
5. Tøm trykslangen ⑤ for restvand for at luften kan slippe ud under sugningen.
6. **Tænd pumpen 4000/5:** Trykslangen ⑤ holdes mindst 1 m lodret opad over pumpen, tryk på tænd-/sluk-afbryderen ⑧ (tænd-/sluk-afbryderen lyser) og vent, indtil pumpen er begyndt med at suge ind.

→ Når pumpen ikke transporterer efter ca. 5 minutter, så sluk for pumpen (tryk på tænd-/sluk-afbryderen ⑧) (se "7. Fejlafhjælpning").

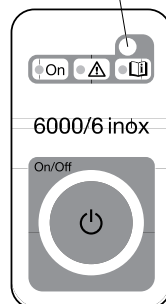
6. **Tænd pumpen 5000/5; 6000/6 inox:** Hold trykslangen ⑤ mindst 1 m lodret op efter over pumpen, sæt netstikket i, tryk på tænd/sluk-tasten ⑧a (lysdioden lyser grønt) og vent, indtil pumpen er begyndt på at suge ind.

Når pumpen ikke transporterer i ca. 20 sekunder, så blinker lysdioden orange.

Når pumpen ikke transporterer i ca. 5 minutter (5000/5) / ca. 6 minutter (6000/6 inox), så lyser lysdioden rødt og pumpen slukker automatisk (se "7. Fejlafhjælpning").

→ Hvis pumpen ikke afbryder automatisk efter 5 min., så sluk for pumpen manuelt og kontroller sugeslangen med hensyn til tæthed.

#### LED





Den oplyste maksimale selvindsugningshøjde på 8 m bliver kun nået, når pumpen igennem påfyldningsstudsens ⑦ er blevet fyldt op til overløbet og når trykslangen ⑤ herved og under selvindsugningen holdes så langt op efter, at der ikke kan slippe noget af transportmediet fra pumpen ud gennem trykslangen ⑤.



### Specialmodus:

Ekstra elektriske koblingsapparater ( f. eks. trådløse fjernstyringer, trykafbrydere) kan kun benyttes i specialmodus.

#### Aktivering af specialmodus:

1. Hold On/Off-tasten  nede i 8 sekunder, når pumpen tændes. I de første 5 sekunder lyser den grønne lysdiode, så blinker lysdioden i 3 sekunder.
2. Slip On/Off-tasten , når den grønne lysdiode lyser op igen efter 8 sekunder.

#### Deaktivering af specialmodus:

1. Netstikket sættes i en spændingsførende stikkontakt. Pumpen starter op af sig selv.
2. Tryk på tænd/sluk-tasten . Pumpen slukkes.
3. Hold On/Off-tasten  ved opstart nede i 8 sekunder, indtil den grønne lysdiode ikke længere blinker.

### safe-pump-Funktion:

**Safe-pump-funktionen** har gennem lysdiode-statusindikatoren en advarselsfunktion for manglende vandgennemløb. Desuden beskytter den pumpen imod skader, når tryksiden er lukket i for lang tid (f. eks. lukkede ventiler) eller ved udeblivende vand (f. eks. tom cisterne) som **tørlobssikring**.

**Lysdiode lyser grønt:** Normal drift

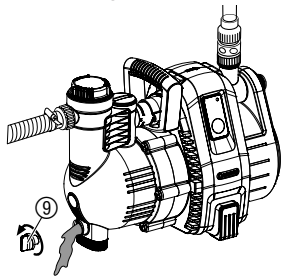
**Lysdiode lyser orange:** Intet vandgennemløb i mindst 20 sek.

**Lysdiode lyser rødt:** Intet vandgennemløb i mindst 5 min. (Pumpen har slukket automatisk)


**Lysdiode blinker rødt:** Alarm! Pumpe startede 3 gange inden for 20 minutter uden vandgennemløb. (For at køle af kan pumpen ikke startes i 5 minutter, herefter lyser lysdioden rødt.)

## 5. Opbevaring

### Standsning:



Før start på frostperioder skal trykpumpen opbevares frostsikkert.

1. Vandaftapningsskruen  åbnes. Trykpumpen tømmes.
2. Trykpumpen skal opbevares frostsikkert.

### Bortskafning:

(i henhold til RL 2012/19/EU)



Apparatet må ikke tilføres normal husholdningsaffald, men skal bortskaffes på en miljøvenlig måde.

→ Bortskaf apparatet via det kommunale depot for problemaffald.

## 6. Vedligehold

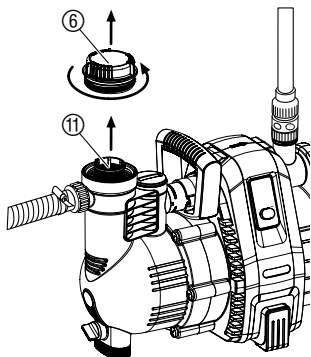


**FARE! Elektrisk stød!**

Der er fare for kvæstelser på grund elektrisk strøm.

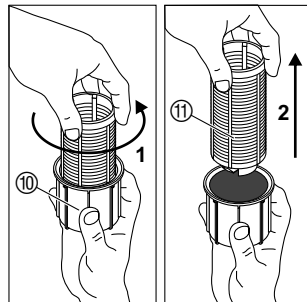
→ Før arbejde til vedligehold, skal trykpumpen adskilles fra nettet.

### Rensning af filter:



Når filteret er snavset, skal det renses.

1. Luk i givet fald alle spærreventilerne på sugesiden.
2. Filterkammerets låg ⑥ skrues ud.
3. Træk filterenheden ud lodret opad.
4. Hold fast i bægeret ⑩, drej filtret ⑪ mod uret 1 og træk det ud 2 (bajonetlås).
5. Rengør bægeret ⑩ under rindende vand og gør filtret ⑪ rent f. eks. med en blød børste.
6. Filtret monteres igen i omvendt rækkefølge.



### Gennemspuling af trykpumpen:

Efter pumpning af klorholdigt svømmebassin vand skal pumpen gennemspules.

1. Pump lunkent vand (max. 35 °C) evt. under tilsætning af et mildt rengøringsmiddel (f. eks. opvaskemiddel), indtil det pumpede vand er klart.
2. Resterne skal bortskaffes i henhold til retningslinierne af loven for bortskaffelse af affald.

## 7. Fejlafhjælpning

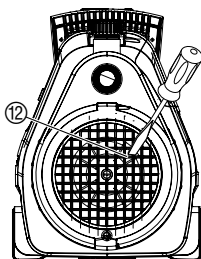


**FARE! Elektrisk stød!**

Der er fare for kvæstelser på grund elektrisk strøm.

→ Før arbejde til afhjælpning af fejl, skal trykpumpen adskilles fra nettet.

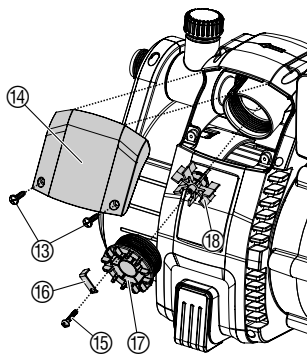
### Løsning af løbehjul:



Et løbehjul, der sidder fast på grund af tilsmudsning, kan løsnes.

→ Løbehjulsskruen ⑫ drejes med en skruetrækker. Herigennem løsnes løbehjulet, der sidder fast.

## Rensning af gennemløbssensor:



Når gennemløbssensoren er snavset, kan dette føre til forkerte fejlmeldinger (lysdiode blinker orange).

1. Drej begge skruer (13) ud.
2. Fjern afdækningen (14).
3. Løsn sikringskruen (15) og tag sikringsklemmen (16) af.
4. Skru låget (17) ud ved at dreje mod uret.
5. Tag vingehjulet (18) ud og rens det. Rens gennemløbssensorens hus.
6. Byg vingehjulet (18) ind igen med metaldelen i indbygningsretning.
7. Skru låget (17) ind ved at dreje med uret.
8. Sikr låget (17) over sikringsklemmen (16) med sikringskruen (15).
9. Afdækningen (14) sættes først i foroven, så skrues den fast fornedet med begge skruer (13).

## Fejl

### Pumpen kører, men den suger ikke

## Mulig årsag

## Afhjælpning

Pumpen suger luft ind ved et forbindelsessted.

→ Forbindelserne på sugesiden gores lufttæt.

Lækkende eller beskadiget sugeslange.

→ Kontroller sugeledningen for beskadigelser og gør den lufttæt.

Pumpen er ikke blevet fyldt med pumpemedium.

→ Påfyldning af pumpe (se "4. **Betjening**").

Væsken forsvinder via slangen, forbundet til leveringssiden, under sugningen.

1. Gentagen påfyldning af pumpe (se "4. **Betjening**").

2. Når du igen starter, skal du holde slangen ca. 1 m lodret over pumpen indtil den begynder at suge.

Forbindelse der ikke danner vacuum opnås bedst ved at anvende GARDENA Sugeslange (se "8. **Leverbart tilbehør**").

Utæthed ved fingerskrue.

→ Kontroller tætningen (udskift om nødvendigt) og stram forskruningen ordentligt (brug ingen tang).

Luften kan ikke komme ud, da leveringssiden er lukket eller der stadig er vand i trykslangen.

→ Spærreventiler, som eventuelt findes i trykledningen (f. eks. sprøjte) hhv. trykslange skal tømmes eller løsnes fra pumpen i indsugningsfasen.

Ventetiden (max. 5 min.) blev ikke overholdt.

→ Tænd for pumpen og vent max. 5 min.

Sugefilter eller tilbageløbssikring i sugeslangen er tilstoppet.

→ Rens filteret eller tilbageløbssikringen.

For stor sugehøjde.

→ Reducer sugehøjde.

Ved andre besværligheder under sugningen, anvend GARDENA sugeslange med tilbageløbssikring (se "8. **Leverbart tilbehør**") og påfyld væsken der skal pumpes via påfyldningshætten (7) før pumpen startes.



Fejl	Mulig årsag	Afhjælpning
<b>Pumpens motor kører men leveringskapaciteten eller trykket mindskes pludseligt.</b>	Sugefilteret på sugeslange er suget fri.	→ Reducer gennemstrømningen på leveringssiden med en kontrol ventil, f. eks. <b>GARDENA varenr. (2)977.</b>
	Sugefilter eller tilbageløbssikring tilstoppet.	→ Rens filter eller tilbageløbssikring.
	Utæthed på sugesiden.	→ Afhjælp utætheden.
	Løbehjul blokeret.	→ Løsn løbehjulet.
<b>Pumpens motor starter ikke eller stopper pludseligt.</b>	Ingen strøm.	→ Kontroller sikringer og elektriske forbindelser.
	Den termiske overbelastnings sikring har afbrudt motoren på grund af for stærk opvarmning/overbelastning.	→ Sørg for tilstrækkelig køling/ventilation og rengør løbehjulsrummet.
	Elektrisk fejl.	→ Send pumpen til reparation hos GARDENA service center.
<b>5000/5; 6000/6 inox: Pumpen transporterer og lysdioden blinker orange</b>	Gennemløbssensoren er snavset.	→ Rens gennemløbssensoren.
<b>5000/5; 6000/6 inox: Pumpen slukker og lysdioden lyser rødt</b>	Pumpen havde i ca. 5 minutter ikke nogen transportvæske hhv. en utæthed på sugesiden.	→ Sørg for transportvæske hhv. kontroller sugeledningen og start pumpen igen.
	Pumpen kørte i ca. 5 minutter mod den lukkede trykside.	→ Åbn tryksiden og start pumpen igen.



I tilfælde af andre fejl bedes du kontakte **GARDENA service**. Reparationer må kun gennemføres af **GARDENA servicecentre** eller af fagforhandlere, der er autoriserede af **GARDENA**.

## 8. Leverbart tilbehør

<b>GARDENA Sugeslange komplet</b>	Snor sig ikke og er vakuumfast, kan fås både som metervare <b>varenr. 1720/1721</b> (19 mm (3/4")-/25 mm (1")) uden fittings eller i fast længde <b>varenr. 1411/1418</b> komplet med fittings.	
<b>GARDENA Fittings til sugeslange</b>	For tilslutning på sugesiden.	<b>varenr. 1723/1724</b>
<b>GARDENA Tilslutningssæt til pumpe</b>	For tilslutning på tryksiden.	<b>varenr. 1750/1752</b>
<b>GARDENA Sugefilter med tilbageløbssikring</b>	Til sugeslange i metermål.	<b>varenr. 1726/1727/1728</b>
<b>GARDENA Elektronisk manometer kontakt</b>	Tænder og slukker automatisk for pumpen afhængig af det øjeblikkelige arbejdstryk. Med tørøbssikring. Den skal installeres på en af de to udgange. (Ved vare nr. 1734/1736 skal specialmodus aktiveres hertil).	<b>varenr. 1739</b>
<b>For pumpe 4000/5: GARDENA Tørøbssikring</b>	Beskytter pumpen mod skader i tilfælde af manglende væske.	<b>varenr. 1741</b>

<b>GARDENA Sugelang e til udboringer</b>	Danner ikke vacuum. Tilkobling af pumpe til borehul eller rørarbejde. Længde 0,5 m. Med 33,3 mm (G 1)- kontragevind i begge ender.	<b>varenr. 1729</b>
--	---	---------------------

## 9. Tekniske data

Typ	4000/5 (varenr. 1732)	5000/5 (varenr. 1734)	6000/6 inox (varenr. 1736)
Strømforgbrug	1.100 W	1.300 W	1.300 W
Max. pumpeydelse	4.000 l/h	5.000 l/h	6.000 l/h
Max. tryk/max. pumpehøjde	4,5 bar/45 m	5,0 bar/50 m	5,5 bar/55 m
Max. sugeevne	8 m	8 m	8 m
Tilladte indv. tryk (leveringssiden)	6 bar	6 bar	6 bar
Strømforsyning/frekvens	220 – 240 V AC/ 50 Hz	220 – 240 V AC/50 Hz	220 – 240 V AC/50 Hz
Tilslutningskabel	1,5 m; H07RN-F	1,5 m; H07RN-F	1,5 m; H07RN-F
Vægt	11 kg	11,5 kg	13,5 kg
Lydtryksniveau $L_{WA}^{1)}$	målt 79 dB (A) garanteret 82 dB (A)	målt 77 dB (A) garanteret 80 dB (A)	målt 75 dB (A) garanteret 79 dB (A)

<sup>1)</sup> Målemetode i henhold til direktiv 2000/14/EF

## 10. Service/Garanti

### Garanti:

I garantitilfælde er serviceydelser gratis for Dem.

GARDENA's garanti for dette produkt er 2 år (fra købsdatoen). Garantien dækker alle væsentlige defekter på apparatet, som kan bevises at stamme fra materiale- eller produktionsfejl. Hvis reparationen dækkes af garantien vil vi vælge enten at udskifte apparatet eller at reparere indsendt apparat uden beregning, under forudsætning af at følgende er overholdt:

- Apparatet er behandlet korrekt og iht. informationerne beskrevet i brugsanvisningen.
- Hverken køber eller tredjepart har forsøgt at reparere apparatet. Sliddelen pumpelamel er ikke omfattet af garantien.

Denne fabriksgaranti har ingen indflydelse på eksisterende garantikrav over for forhandleren.

I tilfælde af fejl skal det defekte apparat indsendes ufranko sammen med kvitteringen og en fejlbeskrivelse med porto til serviceadressen, som er oplyst på bagsiden.

## **D Produkthaftung**

Wir weisen ausdrücklich darauf hin, dass wir nach dem Produkthaftungsgesetz nicht für durch unsere Geräte hervorgerufene Schäden einzustehen haben, sofern diese durch unsachgemäße Reparatur verursacht oder bei einem Teileaustausch nicht unsere originale GARDENA Teile oder von uns freigegebene Teile verwendet wurden und die Reparatur nicht vom GARDENA Service oder dem autorisierten Fachmann durchgeführt wird. Entsprechendes gilt für Ergänzungssteile und Zubehör.

## **GB Product Liability**

We expressly point out that, in accordance with the product liability law, we are not liable for any damage caused by our units if it is due to improper repair or if parts exchanged are not original GARDENA parts or parts approved by us, and, if the repairs were not carried out by a GARDENA Service Centre or an authorised specialist. The same applies to spare parts and accessories.

## **F Responsabilité**

Nous vous signalons expressément que GARDENA n'est pas responsable des dommages causés par ses appareils, dans la mesure où ces dommages seraient causés suite à une réparation non conforme, dans la mesure où, lors d'un échange de pièces, les pièces d'origine GARDENA n'auraient pas été utilisées, ou si la réparation n'a pas été effectuée par le Service Après-Vente GARDENA ou l'un des Centres SAV agréés GARDENA. Ceci est également valable pour tout ajout de pièces et d'accessoires autres que ceux préconisés par GARDENA.

## **NL Productaansprakelijkheid**

Wij wijzen er nadrukkelijk op, dat wij op grond van de wet aansprakelijkheid voor producten niet aansprakelijk zijn voor schade ontstaan door onze apparaten, indien deze door onvakkundige reparatie veroorzaakt zijn, of er bij het uitwisselen van onderdelen geen gebruik gemaakt werd van onze originele GARDENA onderdelen of door ons vrijgegeven onderdelen en de reparatie niet door de GARDENA technische dienst of de bevoegde vakman uitgevoerd werd. Ditzelfde geldt voor extra-onderdelen en accessoires.

## **S Produktansvar**

Tillverkaren är inte ansvarig för skada som orsakats av produkten om skadan beror på att produkten har reparerats felaktigt eller om, vid reparation eller utbyte, andra än Original GARDENA reservdelar har använts. Samma sak gäller för kompletteringsdelar och tillbehör.

## **DK Produktansvar**

Vi gør udtrykkeligt opmærksom på, at vi i henhold til produktansvarsloven ikke er ansvarlige for skader forårsaget af vores udstyr, såfremt det sker på grund af uautoriserede reparationer eller hvis dele er skiftet ud og der ikke er anvendt originale GARDENA dele eller dele godkendt af os, eller hvis reparationerne ikke er udført af GARDENA-service eller en autoriseret fagmand. Det samme gælder for ekstra udstyr og tilbehør.

## **FI Tuotevastuu**

Korostamme nimenomaan, että tuotevastuulain nojalla emme ole vastuussa laitteistamme johtuneista vahingoista, mikäli nämä ovat aiheutuneet epäasianmukaisesta korjauksesta tai osia vaihdettaessa ei ole käytetty alkuperäisiä GARDENA-varaosia tai hyväksymiämme osia ja korjauksen on suorittanut muu kuin GARDENA-huoltokeskus tai valtuuttamamme ammattihenkilö. Tämä pätee myös lisäksiin ja lisävarusteisiin.

## **I Responsabilità del prodotto**

Si rende espressamente noto che, conformemente alla legislazione sulla responsabilità del prodotto, non si risponde di danni causati da nostri articoli se originati da riparazioni eseguite non correttamente o da sostituzioni di parti effettuate con materiale non originale GARDENA o comunque da noi non approvato e, in ogni caso, qualora l'intervento non venga eseguito da un centro assistenza GARDENA o da personale specializzato autorizzato. Lo stesso vale per le parti complementari e gli accessori.

## **E Responsabilidad de productos**

Advertimos que conforme a la ley de responsabilidad de productos no nos responsabilizamos de daños causados por nuestros aparatos, siempre y cuando dichos daños hayan sido originados por arreglos o reparaciones indebidas, por recambios con piezas que no sean piezas originales GARDENA o bien piezas no autorizadas por nosotros, así como en aquellos casos en que la reparación no haya sido efectuada por un Servicio Técnico GARDENA o por un técnico autorizado. Lo mismo es aplicable para las piezas complementarias y accesorios.

## **P Responsabilidade sobre o produto**

Queremos salientar que segundo a lei da responsabilidade do fabricante, nós não nos responsabilizaremos por danos causados pelo nosso equipamento, quando estes ocorrerem em decorrência de reparações inadequadas ou da substituição de peças por peças não originais da GARDENA, ou peças não autorizadas.

A responsabilidade tornar-se-à nula também depois de reparações realizadas por oficinas não autorizadas pela GARDENA. Esta restrição valerá também para peças adicionais e acessórios.

## **PL Odpowiedzialność za produkt**

Zwracamy Państwu uwagę, że nie ponosimy odpowiedzialności za uszkodzenia naszych maszyn, bądź szkody spowodowane ich wadliwym funkcjonowaniem, powstałe na skutek nieprawidłowo przeprowadzonych napraw lub użycia nieoryginalnych części zamiennych. Naprawy winny być przeprowadzane tylko przez punkty serwisowe Husqvarna lub autoryzowane serwisy. Dotyczy to również części uzupełniających i oprzyrządowania.

## **H Termékszavatosság**

Nyomatékosan utalunk arra a tényre, hogy a termékszavatossági törvény szerint nem kell jótállást vállalnunk azokra a károokra, amelyeket nem a mi készülékeink okoztak, ha ezeket átkészületlen javítás okozta vagy egy alkatrész kicserélésénél nem a mi eredeti GARDENA alkatrészeinket vagy általunk engedélyezett alkatrészeket használtak fel és a javítást nem a GARDENA szerviz vagy egy erre felhatalmazott szakember végezte. Hasonlóképpen érvényes ez a kiegészítő alkatrészekre és tartozékokra is.

## **CZ Odpovědnost za výrobek**

Výslovně upozorňujeme na to, že podle zákona o odpovědnosti za výrobek neneseme odpovědnost za škody způsobené našimi přístroji, pokud byly způsobené neodbornou opravou nebo použitím jiných než našich originálních náhradních dílů GARDENA nebo námi schválených dílů a neprovedením opravy servisem GARDENA nebo autorizovaným odborníkem. Odpovídající platí i pro doplňkové díly a příslušenství.

## **SK Predmet záruky**

Upozorňujeme dôrazne na to, že podľa zákona o poskytovaní záruk nezodpovedáme za škody spôsobené našimi výrobkami, v prípade, že boli boli vyvolané neodbornými opravami, výmenou dielcov, ktoré nepatria k originálnym dielom GARDENA alebo neboli nami schválené a rovnako boli spôsobené servisnými zásahmi, ktoré neboli vykonané servisom GARDENA alebo autorizovaným odborníkom. Rovnako to platí pre doplnky a príslušenstvo.

## **GR Ευθύνη για το προϊόν**

Σας υπενθυμίζουμε ρητά, ότι σύμφωνα με το νόμο περί ευθύνης για τα προϊόντα δεν ευθυνόμαστε για ενδεχόμενες βλάβες που προκαλούνται από τις συσκευές μας, εφόσον οφείλονται σε μία ακατάλληλη επισκευή ή σε μια αντικατάσταση τμημάτων για την οποία δεν έχουν χρησιμοποιηθεί τα πρωτότυπα ανταλλακτικά της GARDENA ή τα από μας εγκεκριμένα ανταλλακτικά και σε περίπτωση που δεν εκτελείται η επισκευή από το Τμήμα Εξυπηρέτησης Πελατών της GARDENA ή από έναν εξουσιοδοτημένο εξειδικευμένο τεχνίτη. Το ίδιο ισχύει για εξαρτήματα και συμπληρωματικά τμήματα.

## **SLO Jamstvo za izdelek**

Pismo poudarjamo, da po zakonu jamstva za izdelek nismo odgovorni za škodo, ki bi nastala zaradi uporabe našega izdelka, prav tako tudi ne za škodo ki bi nastala zaradi nepravilnega popravila izdelka ali pri napačni zamenjavi delov, ki niso originalni deli GARDENA ali pri uporabi z naše strani potrjenih delov, ki pa niso bili vgrajeni v servisu GARDENA ali v naši pooblaščenih servisni službi. Enako velja tudi za nadomestne dele in opremo.

## **HR Odgovornost za proizvod**

Izričito napominjemo da u skladu sa Zakonom o odgovornosti za proizvode nismo odgovorni za štete uzrokovane našim uređajima ako su one izazvane nestručnim popravkom ili u slučaju zamjene dijelova nisu korišteni originalni GARDENA dijelovi ili dijelovi koje smo odobrili i popravak nije izvršio GARDENA servis ili ovlašteni stručnjak. Isto vrijedi i za dodatne dijelove i pribor.

## **RO Responsabilitatea legala a produsului**

Menționăm în mod expres ca, în concordanță cu responsabilitatea legală a produsului, nu suntem răspunzători de nici un accident provocat de produsele noastre dacă se datorează reparării necorespunzătoare sau dacă piesele de schimb nu sunt originale GARDENA sau aprobate de GARDENA, sau dacă reparațiile nu au fost efectuate de un Centru de Service GARDENA sau un specialist autorizat. Aceleași prevederi se aplică și pieselor de schimb și accesoriilor.

## **BG Отговорност за качество**

Изрично подчертаваме, че съгласно закона за отговорност за качество, ние не носим отговорност за вредите причинени от нашите уреди, ако същите са причинени от неправилен ремонт или при подмяната на части не са използвани оригинални части на GARDENA или части одобрени от нас и ремонта не е извършен от сервиз на GARDENA или оторизиран специалист. Същото важи за допълнителните части и принадлежности.

## **EST Tootevastutus**

Juhime teie tähelepanu sellele, et tootevastutusseaduse kohaselt ei vastuta me meie seadmete poolt põhjustatud kahjude eest, kui need on tekkinud asjatundmatu paranduse tagajärjel või kui detaili vahetamisel ei kasutatud GARDENA originaalvaruosi ega meie poolt kasutada lubatud varuosi ja kui parandustöid ei ole teinud GARDENA klienditeenindusspetsialistid ega meie volitatud spetsialistid. Sama kehtib lisadetailide ja tarvikute kohta.

## **LT Atsakomybė už produkciją**

Nurodome, kad remdamiesi Atsakomybės už produkciją įstatymu, neatsakome už nuostolius, sukeltus mūsų prietaisy, jei jie atsirado dėl netinkamo remonto, arba, jei keičiant dalis, buvo naudojamasi neoriginalios GARDENA dalys arba dalys, kurių mes neleidome naudoti, o remontą atliko ne GARDENA servisas arba neįgaliotasis specialistas. Tas pats galioja papildomoms dalims ir priedams.

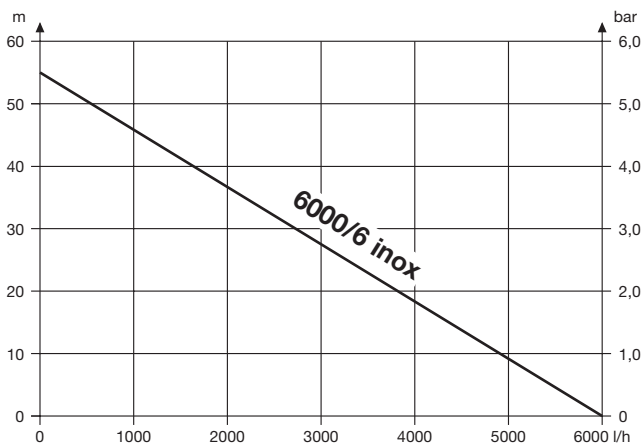
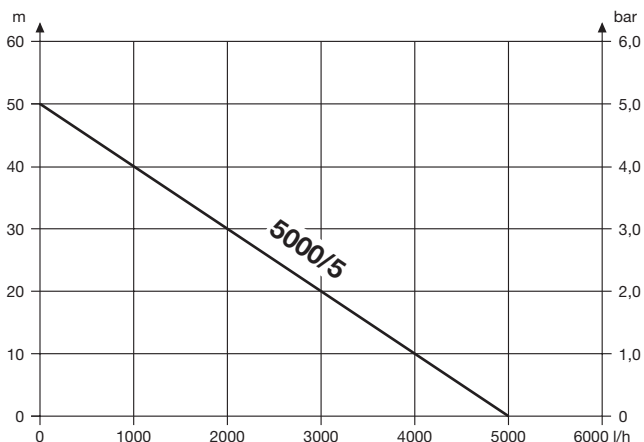
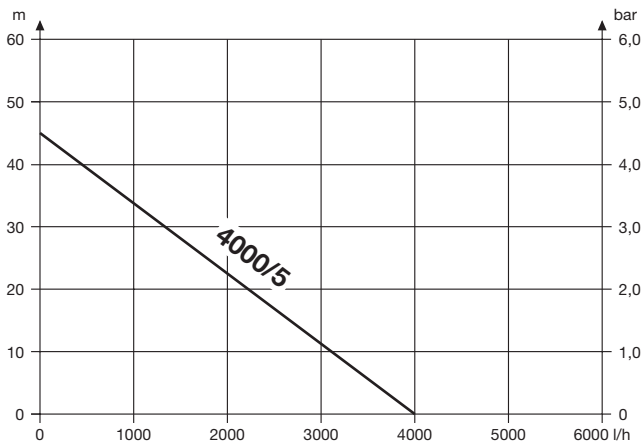
## **LV Produkta atbildība**

Mēs skaidri norādām uz to, ka saskaņā ar Produktu atbildības likumu, mēs neatbildam par mūsu iekārtu radītiem zaudējumiem, ciktāl tos ir izraisījis neatbilstošs remonts vai dalu nomaiņa ar neoriģinālām GARDENA daļām vai ne ar mūsu norādītajām detaļām un remontu nav veicis GARDENA serviss vai pilnvarots speciālists. Tas pats attiecas uz papildinošajām daļām un piederumiem.

<p><b>D EG-Konformitätserklärung</b> Der Unterzeichnete Husqvarna AB, 561 82 Huskvarna, Sweden bestätigt, dass die nachfolgend bezeichneten Geräte in der von uns in Verkehr gebrachten Ausführung die Anforderungen der harmonisierten EU-Richtlinien, EU-Sicherheitsstandards und produktspezifischen Standards erfüllen. Bei einer nicht mit uns abgestimmten Änderung der Geräte verliert diese Erklärung ihre Gültigkeit.</p>	<p><b>H EU-Megfelelőeségi nyilatkozat</b> Alulírott, a Husqvarna AB, 561 82 Huskvarna, Sweden igazolja azt, hogy az alábbiakban megnevezett készülékek, az általunk forgalomba hozott kivételben teljesítik a harmonizációs EU-irányelvek, az EU biztonsági szabványok és a termékre jellemző szabványok követelményeit. Ha a készülékeken a mi beleegyezésünk nélkül változtatást végeznek, akkor ez a nyilatkozat érvényét veszti.</p>
<p><b>GB EU Declaration of Conformity</b> The undersigned Husqvarna AB, 561 82 Huskvarna, Sweden hereby certifies that, when leaving our factory, the units indicated below are in accordance with the harmonised EU guidelines, EU standards of safety and product specific standards. This certificate becomes void if the units are modified without our approval.</p>	<p><b>CZ Prohlášení o shodě EU</b> Podepsaný Husqvarna AB, 561 82 Huskvarna, Sweden potvrzuje, že dále uvedené přístroje v rámci do provozu uvedeném provedení splňují požadavky harmonizovaných směrnic EU, bezpečnostních norem EU a norem specifických pro výrobek. Při námi neschválené změně přístrojů ztrácí toto prohlášení platnost.</p>
<p><b>F Certificat de conformité aux directives européennes</b> Le constructeur, soussigné : Husqvarna AB, 561 82 Huskvarna, Sweden déclare qu'à la sortie de ses usines le matériel neuf désigné ci-dessous étai conforme aux prescriptions des directives européennes énoncées ci-après et conforme aux règles de sécurité et autres règles qui lui sont applicables dans le cadre de l'Union européenne. Toute modification portée sur ce produit sans l'accord express de GARDENA supprime la validité de ce certificat.</p>	<p><b>SK EU-Vyhlasenie o zhode</b> Nižšie uvedená firma Husqvarna AB, 561 82 Huskvarna, Sweden vyhlasuje, že uvedené zariadenia, ktoré uviedla na trh v tomto vyhotovení, spĺňajú požiadavky harmonizovaných smerníc EU, bezpečnostných noriem EU a noriem špecifických pre výrobok. Pri zmene zariadenia, ktorá nebola odsúhlasená výrobcom stráca toto vyhlásenie platnosť.</p>
<p><b>NL EU-overeenstemmingsverklaring</b> Ondergetekende Husqvarna AB, 561 82 Huskvarna, Sweden bevestigt, dat de volgende genoemde apparaten in de door ons in de handel gebrachte uitvoering voldoen aan de eis van, en in overeenstemming zijn met de EU-richtlijnen, de EU-veiligheidsstandaard en de voor het product specifieke standaard. Bij een niet met ons afgestemde verandering aan de apparaten verliest deze verklaring haar geldigheid.</p>	<p><b>GR Δήλωση Συμμόρφωσης προς τις Οδηγίες της ΕΕ</b> Η υπογράφουσα Husqvarna AB, 561 82 Huskvarna, Sweden δηλώνει, ότι τα εξής αναφερόμενα εκδοόμενα από την εταιρία μας προϊόντα ανταποκρίνονται σε όλες τις εναρμονισμένες προδιαγραφές της ΕΕ, στα πρότυπα ασφαλείας της ΕΕ και στα ειδικά για το προϊόν πρότυπα. Σε μία μη συμφωνημένη με την εταιρία μας τροποποίηση των συσκευών αυτή η δήλωση χάνει την ισχύ της.</p>
<p><b>S EU Tillverkarintyg</b> Undertecknad firma Husqvarna AB, 561 82 Huskvarna, Sweden intygar härmed att nedan nämnda produkter överensstämmer med EU:s direktiv, EU:s säkerhetsstandard och produktspecifikation. Detta intyg upphör att gälla om produkten ändras utan vårt tillstånd.</p>	<p><b>SLO EU-izjava o skladnosti</b> Podpisani proizvajalca «Husqvarna AB, 561 82 Huskvarna, Sweden» s podpisom potrjuje, da sledeće opisana naprava, ki smo jo poslali na tržišče izpolnjuje zahteve harmoniziranih standardov ES-smernic, ES-varnostnih standardov in izdelku specifičnih standardov. V primeru spremembe na navpi brez našega pisnega dovoljenja ta izjava izgubi svojo pomen in veljavnost.</p>
<p><b>DK EU Overensstemmelse certifikat</b> Undertegnede Husqvarna AB, 561 82 Huskvarna, Sweden bekræfter hermed, at enheder listede herunder, ved afsendelse fra fabrikken, er i overensstemmelse med harmoniserede EU retningslinjer, EU sikkerheds standarder og produkt specifikations standarder. Dette certifikat træder ud af kraft hvis enhederne er ændret uden vor godkendelse.</p>	<p><b>HR Izjava o skladnosti EU-a</b> Dolje potpisana tvrtka Husqvarna AB, 561 82 Huskvarna, Sweden ovime potvrđuje da dolje navedeni uređaji u izvedbi plaširanoj na tržište ispunjavaju zahtjeve harmoniziranih EU smjernica, EU sigurnosnih normi i normi za određene proizvode. Ova izjava postaje ništavna u slučaju izmjene uređaja koje nismo odobrili.</p>
<p><b>FI EU-yhdenmukaisuusvakuutus</b> Allekirjoittanut Husqvarna AB, 561 82 Huskvarna, Sweden vakuuttaa, että alla mainittu laiteet täyttävät tehtaaltamme lähtiesään yhdenmukaisistettujen EU-direktiivien, EU-turvallisuusstandardien ja tuotekohtaisten standardien vaatimukset. Laitteisiin tehyd muutokset, joista ei ole sovittu kanssamme, joutavat tämän vakuutuksen raukaamiseen.</p>	<p><b>RO UE-Certificat de conformitate</b> Prin prezenta Husqvarna AB, 561 82 Huskvarna, Sweden, certifica faptul ca, in momentul in care produsele mentionate mai jos ies din fabrica sunt in concordanta cu directivele UE, standardele de siguranta UE si standardele specifice ale produsului UE. Acest certificat devine nul in cazul modificării aparatului fără aprobarea noastră.</p>
<p><b>I Dichiarazione di conformità alle norme UE</b> La sottoscritta Husqvarna AB, 561 82 Huskvarna, Sweden certifica che il prodotto qui di seguito indicato, nei modelli da noi commercializzati, è conforme alle direttive armonizzate UE nonché agli standard di sicurezza e agli standard specifici di prodotto. Qualunque modifica apportata al prodotto senza nostra specifica autorizzazione invalida la presente dichiarazione.</p>	<p><b>BG ЕС-Декларация за съответствие</b> Подписаната фирма Husqvarna AB, 561 82 Huskvarna, Sweden декларира, че описаните по-долу уреди, пуснати в продажба съгласно нашата спецификация, изпълняват изискванията на хармонизираните ЕС-директиви, ЕС-стандарти за безопасност и специфични производствени стандарти. При промяна на уреда, която не е съгласувана с нас, тази декларация губи своята валидност.</p>
<p><b>E Declaración de conformidad de la UE</b> El que suscribe Husqvarna AB, 561 82 Huskvarna, Sweden declara que la presente mercancía, objeto de la presente declaración, cumple con todas las normas de la UE, en lo que a normas técnicas, de homologación y de seguridad se refiere. En caso de realizar cualquier modificación en la presente mercancía sin nuestra previa autorización, esta declaración pierde su validez.</p>	<p><b>EST Eli vastusdeklaratsioon</b> Allkirjutanud Husqvarna AB, 561 82 Huskvarna, Sweden kinnitab, et kirjeldatud seade vastab meie poolt riigusse viidud kujul ELi harmoniseeritud direktiividele, ELi ohutusstandarditele ja tootega seotud standarditele. Meiega kooskõlastamata muudatus tegemise korral seadmel kaotab see deklaratsioon kehtivuse.</p>
<p><b>P Certificado de conformidad da UE</b> Os abaixo mencionados Husqvarna AB, 561 82 Huskvarna, Sweden, por este meio certificam que ao sair da fábrica os aparelhos abaixo mencionados estão de acordo com as direttrizes harmonizadas da UE, padrões de segurança e de produtos específicos. Este certificado ficará nulo se as unidades forem modificadas sem a nossa aprovação.</p>	<p><b>LT ES Atitikties deklaracija</b> Pasirašanti mūsų Husqvarna AB, 561 82 Huskvarna, Sweden patvirtina, kad žemiau nurodyti prietaisai ir jų modeliai, kurie buvo pagaminti mūsų gamyklose atitinka ES direktyvas, ES saugumo standartus ir specifinius gaminių standartus. Atlikus bet kokį prietaiso pakeitimą, kuris nėra suderintas su mumis, ši deklaracija praranda galiojimą.</p>
<p><b>PL Deklaracja zgodności Unii Europejskiej</b> Husqvarna AB, 561 82 Huskvarna, Sweden potwierdza, że poniżej określone urządzenia w wersji oferowanej przez nas do sprzedaży spełniają wymagania zharmonizowanych dyrektyw Unii Europejskiej, standardu bezpieczeństwa Unii Europejskiej i standardu specyficznego dla tego typu produktów. W przypadku zmiany urządzenia, która nie została z nami uzgodniona, niniejsza deklaracja traci moc obowiązującą.</p>	<p><b>LV ES-atbilstības deklarācija</b> Parakstījis Husqvarna AB, 561 82 Huskvarna, Sweden, Vācija apstiprina, ka sekojoši apzīmētās iekārtas, kuras mēs izplatām, savā izpildījumā atbilst harmonizētajām ES direktīvām, ES drošības standartiem un produkta specifiskajiem standartiem. Ar mūsu neapstiprinātām izmaiņām iekārtā šī deklarācija zaudē savu derīgumu.</p>



**Pumpen-Kennlinien**  
**Performance characteristics**  
**Courbes de performance**  
**Prestatiegrafiek**  
**Kapacitetskurva**  
**Ydelses karakteristika**  
**Pumpun ominaiskäyrä**  
**Pumpekarakteristikk**  
**Curva di rendimento**  
**Curva caracteristica de la bomba**  
**Características de performance**  
**Charakterystyka pompy**  
**Szivattyú-jelleggörbe**  
**Charakteristika čerpadla**  
**Charakteristiky čerpadla**  
**Χαρητηριστικό διάγραμμα**  
**Кривая производительности насоса**  
**Karakteristika črpalka**  
**Obilježja pumpe**  
**Karakteristika pumpe**  
**Крива характеристики насоса**  
**Caracteristică pompă**  
**Помпа карактер еғриси**  
**Помпена характеристика**  
**Fuqia e pompës**  
**Pumba karakteristik**  
**Siurblio charakteristinė kreivė**  
**Տւկղա ռակստւրլիկնե**



**Deutschland / Germany**

GARDENA GmbH  
Central Service  
Hans-Lorenser-Straße 40  
D-89079 Ulm  
Produktfragen:  
(+49) 731 490-123  
Reparaturen:  
(+49) 731 490-290  
service@gardena.com

**Albania**

COBALT Sh.p.k.  
Rr. Siri Kodra  
1000 Tirana  
Argentina  
Husqvarna Argentina S.A.  
Av.del Libertador 5954 –  
Piso 11 – Torre B  
(C1428ARP) Buenos Aires  
Phone: (+54) 11 5194 5000  
info.gardena@  
ar.husqvarna.com

**Armenia**

Garden Land Ltd.  
61 Tigran Mets  
0005 Yerevan  
Australia  
Husqvarna Australia Pty. Ltd.  
Locked Bag 5  
Central Coast BC  
NSW 2252  
Phone: (+61) (0) 2 4352 7400  
customer.service@  
husqvarna.com.au

**Austria / Österreich**

Husqvarna Austria GmbH  
Industriezeile 36  
4010 Linz  
Tel.: (+43) 732 7701 01-485  
service.gardena@  
husqvarnagroup.com

**Azerbaijan**

Firm Progress  
a. Aliyev Str. 26A  
1052 Bakı  
Belgium  
GARDENA Belgium NV/SA  
Sterebeekstraat 163  
1930 Zaventem  
Phone: (+32) 2 720 92 12  
Mail: info@gardena.be

**Bosnia / Hercegovina**

SILK TRADE d.o.o.  
Industrijska zona Bukva bb  
74260 Tešanj  
Brazil  
Husqvarna do Brasil Ltda  
Av. Francisco Matarazzo,  
1400 – 19º andar  
São Paulo – SP  
CEP: 05001-903  
Tel: 0800-112252  
marketing.br.husqvarna@  
husqvarna.com.br

**Bulgaria**

Хускуварна България ЕООД  
Бул. „Андрей Липчев“ № 72  
1799 София  
Тел.: (+359) 02/9753076  
www.husqvarna.bg

**Canada / USA**

GARDENA Canada Ltd.  
100 Summerlea Road  
Brampton, Ontario L6T 4X3  
Phone: (+1) 905 792 9330  
info@gardena.ca  
Chile  
Maquinarias Agroforestales  
Ltda. (Maga Ltda.)  
Santiago, Chile  
Avda. Chesterton  
# 8355 comuna Las Condes  
Phone: (+56) 2 202 4417  
Dalton@мага.cl  
Zipcode: 7560330  
Temuco, Chile  
Avda. Valparaiso # 01466  
Phone: (+56) 45 222 126  
Zipcode: 4780441

**Colombia**

Husqvarna Colombia S.A.  
Calle 18 No. 88 D-31, zona  
Industrial de Montevideo  
Bogotá, Cundinamarca  
Tel. 571 2922700 ext. 105  
jairo.salazar@  
husqvarna.com.co

**Costa Rica**

Consumer Exim  
Euroiberoamericana S.A.  
Los Colegios, Moravia,  
200 metros al Sur del Colegio  
Saint Francis – San José  
Phone: (+506) 297 68 83  
exim\_euro@racsa.co.cr

**Croatia**

SILK ADRIA d.o.o.  
Josipa Lončara 3  
10090 Zagreb  
Phone: (+385) 1 3794 580  
silk.adria@zg.t-com.hr

**Cyprus**

Med Marketing  
17 Digeni Akrita Ave  
P.O. Box 27017  
1641 Nicosia

**Czech Republic**

Husqvarna Česko s.r.o.  
Türköva 2319/5b  
149 00 Praha 4 – Chodov  
Bezplatná infolinka:  
800 100 425  
servis@cz.husqvarna.com

**Denmark**

GARDENA / Husqvarna  
Consumer Outdoor Products  
Salgsafdeling Danmark  
Box 9003  
S-200 39 Malmö  
info@gardena.dk  
Dominican Republic  
BOSQUESA, S.R.L.  
Carretera Santiago Licey  
Km. 5 ½  
Esquina Copal II.  
Santiago  
Dominican Republic  
Phone: (+809) 736-0333  
joserbosquesa@claro.net.do

**Ecuador**

Husqvarna Ecuador S.A.  
Arupos E1-181 y 10 de  
Agosto Quito, Pichincha  
Tel. (+593) 22800739  
francisco.jacomé@  
husqvarna.com.ec

**Estonia**

Husqvarna Eesti OÜ  
Consumer Outdoor Products  
Kesk tee 10, Aaviku küla  
Rae vald  
Harju maakond  
75305 Estonia  
kontakt.etj@husqvarna.ee

**Finland**

Oy Husqvarna Ab  
Consumer Outdoor Products  
Lauttarhankatu 8 B / PL 3  
00581 HELSINKI  
info@gardena.fi

**France**

Husqvarna France  
9/11 Allée des pierres mayettes  
92635 Gennevilliers Cedex  
France  
http://www.gardena.com/fr  
N° AZUR: 0 810 00 78 23  
(Prix d'un appel local)

**Georgia**

ALD Group  
Belashvili 8  
1159 Tleilisi  
Great Britain  
Husqvarna UK Ltd  
Preston Road  
Aycliffe Industrial Park  
Newton Aycliffe  
County Durham  
DL5 6UP  
info.gardena@  
husqvarna.co.uk

**Greece**

Π. ΠΑΠΑΔΟΠΟΥΛΟΣ ΑΕΒΕ  
Λεωφ. Αθηνών 92  
Αθήνα  
T.K.104 42  
Ελλάδα  
Τηλ. (+30) 210 5193100  
info@papadopoulos.com.gr

**Hungary**

Husqvarna Magyarországt Kft.  
Erzed u. 1-3  
1044 Budapest  
Telephone: (+36) 1 251-4161  
vevoszolgálat.husqvarna@  
husqvarna.hu

**Iceland**

Ó. Johnson & Kaaber  
Tinghúsi 1  
110 Reykjavík  
ojoj@oik.is

**Ireland**

Husqvarna UK Ltd  
Preston Road  
Aycliffe Industrial Park  
Newton Aycliffe  
County Durham  
DL5 6UP  
info.gardena@  
husqvarna.co.uk

**Italy**

Husqvarna Italia S.p.A.  
Via Como 72  
23868 VALMADRERA (LC)  
Phone: (+39) 0341.203.111  
info@gardenaitalia.it

**Japan**

KAKUICHI Co. Ltd.  
Sumitomo Realty &  
Development Kojimachi  
BLDG., 8F  
5-1 Nibanmcyo  
Chiyoda-ku  
Tokyo 102-0084  
Phone: (+81) 33 264 4721  
m\_ishihara@kaku-ichi.co.jp

**Kazakhstan**

LAMED Ltd.  
155/1, Tazhibayevoi Str.  
050060 Almaty  
IP Schmidt  
Abayavenue 3B  
110 005 Kostanay

**Korea**

Kyung Jin Trading Co.,LTD.  
107-4, SunDuk Bld.,  
YangJae-dong,  
Seochu-gu,  
Seoul, (zipcode: 137-891)  
Phone: (+82) (0)2 574-6300

**Kyrgyzstan**

Alye Maki  
av. Moladaya Guardir J 3  
720014  
Bishkek

**Latvia**

Husqvarna Latvija  
Consumer Outdoor Products  
Bākūžu iela 6  
LV-11024 Rīga  
info@husqvarna.lv

**Lithuania**

LIUAB Husqvarna Lietuva  
Consumer Outdoor Products  
Ateities pl. 77 C  
LT-52104 Kaunas  
centras@husqvarna.lt

**Luxembourg**

Magasins Jules Neuberg  
33 rue Jacques Stas  
Luxembourg-Gasperich 2549  
Case Postale No. 12  
Luxembourg 2010  
Phone: (+352) 40 14 01  
api@neuberg.lu

**Mexico**

AFOSA  
Av. Lopez Mateos Sur # 5019  
Col. La Calma 45070  
Zapopan, Jalisco  
Mexico  
Phone: (+52) 33 3818-3434  
icornejo@afosa.com.mx

**Moldova**

Convel S.R.L.  
290A Muncești Str.  
2002 Chisinau  
Netherlands  
GARDENA Nederland B.V.  
Postbus 50176  
1305 AD ALMERE  
Phone: (+31) 36 521 00 00  
info@gardena.nl

**Neth. Antilles**

Jonka Enterprises N.V.  
Sta. Stoa Weg 196  
P.O. Box 8200  
Curaçao  
Phone: (+599) 9 767 6655  
pjm@jonka.com

**New Zealand**

Husqvarna New Zealand Ltd.  
PO Box 76-437  
Manukau City 2241  
Phone: (+64) (0) 9 9202410  
support.nz@husqvarna.co.nz

**Norway**

GARDENA  
Husqvarna Consumer  
Outdoor Products  
Salgskontor Norge  
Klevereveien 6  
1540 Vestby  
info@gardena.no

**Peru**

Husqvarna Perú S.A.  
Jr. Ramón Cárcamo 710  
Lima 1  
Tel: (+51) 1 3320400 ext. 416  
j.remurgo@  
husqvarna.com

**Poland**

Husqvarna  
Poland Spółka z o.o.  
ul. Wysockiego 15 b  
03-371 Warszawa  
Phone: (+48) 22 330 96 00  
gardena@husqvarna.com.pl

**Portugal**

Husqvarna Portugal, SA  
Lagoa – Albarraque  
2635 – 595 Rio de Mouro  
Tel.: (+351) 21 922 85 30  
Fax: (+351) 21 922 85 36  
info@gardena.pt

**Romania**

Madox International Srl  
Soseaua Odaii 117-123,  
RO 013603 Bucuresti, S1  
Phone: (+40) 21 352.76.03  
madox@ines.ro

**Russia / Россия**

ООО „Хускуварна“  
141400, Московская обл.,  
г. Химки,  
улица Ленинградская,  
владение 39, стр.6.  
Бизнес Центр  
„Химки Бизнес Парк“,  
помещение 0802.04,  
http://www.gardena.ru

**Serbia**

Domel d.o.o.  
Austupuz za Novi Sad bb  
11273 Belgrade  
Phone: (+381) 11 848 88 12  
miroslav.vejina@domel.rs

**Singapore**

Hy-Ray PRIVATE LIMITED  
40 Jalan Pemimpin  
#02-08 Tat Ann Building  
Singapore 577185  
Phone: (+65) 6253 2277  
shying@hyray.com.sg

**Slovak Republic**

Husqvarna Česko s.r.o.  
Türköva 2319/5b  
149 00 Praha 4 – Chodov  
Bezplatná infolinka:  
800 154 044  
servis@sk.husqvarna.com

**Slovenia**

Husqvarna Austria GmbH  
Industriezeile 36  
4010 Linz  
Tel.: (+43) 732 77 01 01-485  
service.gardena@  
husqvarnagroup.com

**South Africa**

Husqvarna  
Husqvarna (Pty) Ltd  
Postnet Suite 250  
Private Bag X6,  
Cascades, 3202  
South Africa  
Phone: (+27) 33 846 9700  
info@gardena.co.za

**Spain**

Husqvarna España S.A.  
C/ Basauri, nº 6  
La Florida  
28023 Madrid  
Phone: (+34) 91 708 05 00  
atencioncliente@gardena.es

**Suriname**

Agrofix n.v.  
Verlengde Hogestraat # 22  
Phone: (+597) 472426  
agrofix@sr.net  
Pobox : 2006  
Paramaribo  
Suriname – South America

**Sweden**

Husqvarna AB  
S-561 82 Huskvarna  
info@gardena.se

**Switzerland / Schweiz**

Husqvarna Schweiz AG  
Consumer Products  
Industriestrasse 10  
5506 Mägenwil  
Phone: (+41) (0) 62 887 37 90  
info@gardena.ch

**Turkey**

GARDENA Dost Diş Ticaret  
Müesseslik A.Ş.  
Sanayi Cad. Adil Sokak  
No: 1/B Kartal  
34873 İstanbul  
Phone: (+90) 216 38 93 939  
info@gardena-dost.com.tr

**Ukraine / Україна**

ТОВ „Хусварна Україна“  
вул. Васильківська, 34,  
офіс 204-г  
03022, Київ  
Тел. (+380) 44 998 39 20  
info@gardena.ua

**Uruguay**

FELI SA  
Entre Ríos 1083 CP 11800  
Montevideo – Uruguay  
Tel: (+598) 22 03 18 44  
info@felia.com.uy

**Venezuela**

Corporación Casa y Jardín C.A.  
Av. Caroni, Edif. Trezmen, PB.  
Colinas de Bello Monte,  
1050 Caracas.  
Tlf: (+58) 212 992 33 22  
info@casayjardin.net.ve

1732-20.960.07/0715  
© GARDENA  
Manufacturing GmbH  
D-89079 Ulm  
http://www.gardena.com