

Art. 1820

- E Manual de instrucciones**
Temporizador de riego electrónico C 14 e

- P Instruções de utilização**
Relógio electrónico de Rega C 14 e

- D Betriebsanleitung**
Bewässerungsuhr electronic C 14 e

- GB Operating Instructions**
Water Timer Electronic C 14 e

- I Istruzioni per l'uso**
Watertimer elettronico C 14 e

- GR Οδηγίες χρήσης**
Ηλεκτρονικός Προγραμματιστής
Ποτίσματος C 14 e

- F Mode d'emploi**
Programmateur electronic C 14 e

Contenido	Página
Conteúdo	Página
Inhalt	Seite
Contents	Page
Indice	Pagina
Περιεχόμενα	Σελίδα
Contenu	Page

E

Manual de instrucciones	4 - 12
Garantía	71

P

Instruções de utilização	13 - 21
Garantia	71

D

Betriebsanleitung	22 - 32
Garantie	72

GB

Operating Instructions	33 - 41
Guarantee	72

I

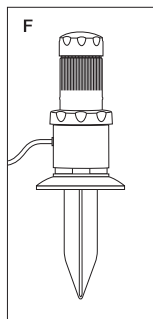
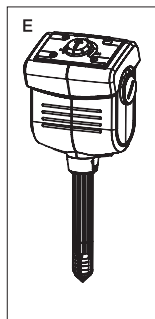
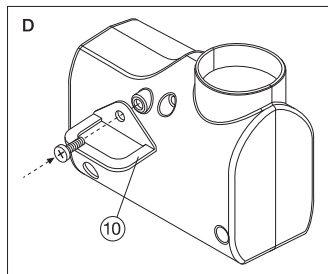
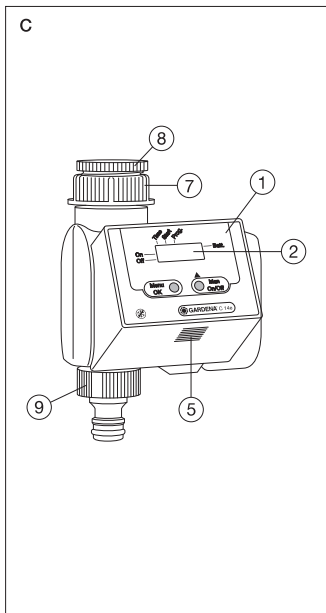
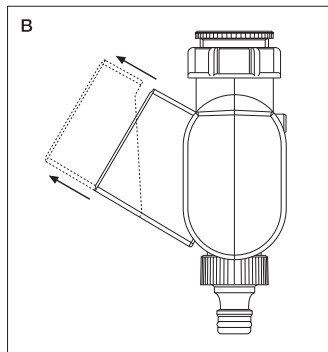
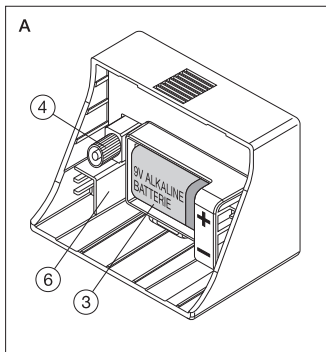
Istruzioni per l'uso	42 - 51
Garanzia	73

GR

Οδηγίες Λειτουργίας	52 - 61
Εγγύηση	73

F

Istruzioni per l'uso	62 - 70
Garanzia	74



GARDENA Ηλεκτρονικός

Προγραμματιστής Ποτίσματος C 14 e

1. Μερικές συμβουλές για τις οδηγίες χρήσεως

Αυτή είναι η μετάφραση από το Γερμανικό κείμενο των πρωτότυπων οδηγιών χρήσεως. Παρακαλούμε διαβάστε προσεκτικά τις παρούσες οδηγίες χρήσης και τις σημειώσεις που σας δίνονται.

Χρησιμοποιήστε τις οδηγίες για να εξοικειωθείτε με τα κουμπιά του προγραμματιστή και τη σωστή και ασφαλή του χρήση.



Για λόγους ασφαλείας, δεν πρέπει να χρησιμοποιούν τον προγραμματιστή ποτίσματος παιδιά κάτω των 16 ετών καθώς και άτομα που δεν έχουν διαβάσει τις οδηγίες χρήσης. Αυτή είναι η μετάφραση από το Γερμανικό κείμενο των πρωτότυπων οδηγιών χρήσεως. Να έχετε τα παιδιά υπό επιτήρηση ώστε να εξασφαλίσετε ότι δε θα παίξουν με το προϊόν. Μη χρησιμοποιείτε ποτέ τη συσκευή όταν είστε κουρασμένοι, άρρωστοι ή κάτω από την επιρροή οινοπνεύματος, ναρκωτικών ή φαρμάκων.

Φυλάξτε αυτές τις οδηγίες χρήσεως σε ασφαλές μέρος.

2. Σωστός χειρισμός

Ο Ηλεκτρονικός Προγραμματιστής Ποτίσματος C 14 e της GARDENA είναι κατάλληλος για ερασιτεχνική χρήση σε οποιοδήποτε μέρος του κήπου σας – αποκλειστικά σε εξωτερικούς χώρους – και ελέγχει κάθε ποτιστικό ή σύστημα ποτίσματος.



Ο ηλεκτρονικός προγραμματιστής ποτίσματος C 14 e δεν πρέπει να χρησιμοποιείται σε βιομηχανικές εφαρμογές ή σε συνδυασμό με χημικά, τρόφιμα, εύφλεκτα υλικά ή εκρηκτικές ουσίες.

Απαραίτητη προϋπόθεση για τη σωστή χρήση του προγραμματιστή ποτίσματος είναι η ακριβής τήρηση των υποδείξεων που θα βρείτε στις παρούσες οδηγίες χρήσεως.

Μέσα στις οδηγίες χρήσεως θα βρείτε και τους όρους χρήσης, συντήρησης και εγγύησης.

3. Τεχνικά στοιχεία

Πίεση νερού:	1 – 12 ατμ
Επιτρεπόμενα υγρά:	Καθαρό τρεχούμενο νερό
Μέγιστη θερμοκρασία νερού:	40 °C
Αριθμός προγραμμάτων:	14
Παροχή ρεύματος:	1 αλκαλική μπαταρία 9 V τύπου IEC 6LR61
Διάρκεια μπαταρίας:	περίπου 1 έτος

4. Πώς λειτουργεί ο προγραμματιστής ποτίσματος

Ο προγραμματιστής ποτίσματος C 14 e της GARDENA σας δίνει τη δυνατότητα να επιλέξετε ένα από τα προεγκατεστημένα προγράμματα με συχνότητα ποτίσματος από 4 φορές τη μέρα έως μία φορά την εβδομάδα. Συνδυάζεται με όλα τα ποτιστικά, τα συστήματα ποτιστικών και τα συστήματα σταγόνας που θα χρησιμοποιήσετε για να ποτίσετε τον κήπο σας.

Ο προγραμματιστής ποτίσματος θα ποτίζει τον κήπο σας εντελώς αυτόματα, σύμφωνα με το πρόγραμμα που θα επιλέξετε. Μπορείτε να ρυθμίσετε τον προγραμματιστή να ποτίζει νωρίς το πρωί ή αργά το βράδυ ώστε να περιορίσετε την εξάτμιση του νερού, ή ότανλείπετε σε διακοπές.

5. Λειτουργικά μέρη

- ① Οθόνη
- ② Οθόνη υγρών κρυστάλλων
- ③ Υποδοχή μπαταρίας
- ④ Επαφή οθόνης
- ⑤ Κουμπί απελευθέρωσης της οθόνης
- ⑥ Υποδοχή για υγρασιόμετρο ή αισθητήρα βροχής
- ⑦ Ρακόρ κορμού

Συμπληρωματικά μέρη

- ⑧ Συστολή G $\frac{3}{4}$
- ⑨ Ρακόρ

Προαιρετικά:

- ⑩ Κρίκος αντικλεπτικής προστασίας

6. Προετοιμασία του προγραμματιστή

Για να λειτουργήσει ο προγραμματιστής πρέπει:

- α) να τοποθετήσετε την μπαταρία
- β) να συνδέσετε τον προγραμματιστή στη βρύση και
- γ) να επιλέξετε το πρόγραμμα που θέλετε.

6.1 Τοποθέτηση καινούριας μπαταρίας (εικ Α)

1. Αφαιρέστε την οθόνη ① από το σώμα του προγραμματιστή πιέζοντας το κουμπί απελευθέρωσης της οθόνης ⑤ (βλ. εικ Β/С).
2. Τοποθετήστε τη μπαταρία (χρησιμοποιήστε μόνο αλκαλική μπαταρία 9 V) στην υποδοχή μπαταρίας (εικ Α).

Σημείωση: Προσοχή στην πολικότητα (+/-) κάθε φορά που βάζετε τη μπαταρία.

3. Τοποθετήστε ξανά την οθόνη στο σώμα του προγραμματιστή.

6.2 Σύνδεση του προγραμματιστή στη βρύση (εικ C)

Ο προγραμματιστής ποτίσματος είναι εφοδιασμένος με ρακόρ **33,3 mm** (1 ίντσας).

Συστολή G 3/4 (26,5 mm)

Η συστολή G 3/4 χρησιμοποιείται όταν θέλετε να συνδέσετε τον προγραμματιστή σας σε βρύση G 3/4 (26,5 mm). Απλά βιδώστε τη συστολή πάνω στο ρακόρ 1 ίντσας πριν τον συνδέσετε με τη βρύση.

Προσοχή!

Το βιδώμα με το χέρι είναι αρκετό. Μην χρησιμοποιείτε πένσα!

6.3 Λειτουργικά μέρη και οθόνη υγρών κρυστάλλων (εικ C)

Σημείωση: Η οθόνη ① του προγραμματιστή ποτίσματος είναι αποσπώμενη (εικ B). Αυτό σημαίνει ότι μπορείτε να κάνετε τον προγραμματισμό σε οποιοδήποτε χώρο, μακριά από το σημείο που έχετε συνδέσει το σώμα του προγραμματιστή.

Menu-O.K.

→ Για την καταχώρηση των δεδομένων στη μνήμη και τη μετάβαση στο επόμενο στάδιο προγραμματισμού.

On/Off-man.

→ Για την επιλογή των δεδομένων (π.χ. ώρα ποτίσματος, λεπτά).

→ Για να ανοίξετε και να κλείσετε τον προγραμματιστή ποτίσματος χειροκίνητα.

Οθόνη υγρών κρυστάλλων

Σημείωση:

- Κατά την εισαγωγή δεδομένων αναβοσβήνουν οι αντίστοιχες ενδείξεις.
- Αν η θερμοκρασία αυξηθεί πολύ (πάνω από 60 °C) οι ενδείξεις της οθόνης υγρών κρυστάλλων μπορεί να εξαφανιστούν, το πρόγραμμα ποτίσματος όμως δεν επηρεάζεται. Μόλις πέσει η θερμοκρασία οι ενδείξεις θα εμφανιστούν ξανά.

On

Κατάσταση οθόνης – το πρόγραμμα ποτίσματος είναι ενεργό.

Off

Κατάσταση οθόνης – το πρόγραμμα ποτίσματος δεν είναι ενεργό.

Time (τρέχουσα ώρα)

→ Ώρες οι ώρες της τρέχουσας ώρας
 Λεπτά τα λεπτά της τρέχουσας ώρας.

Start

→ Ώρα έναρξης ποτίσματος (για το πρόγραμμα ποτίσματος που έχετε επιλέξει).

Ώρες Οι ώρες της ώρας που θα ενεργοποιηθεί το επιλεγμένο πρόγραμμα.

Λεπτά Τα λεπτά της ώρας που θα ενεργοποιηθεί το επιλεγμένο πρόγραμμα.

Ενεργό πρόγραμμα

Εμφανίζεται το πρόγραμμα που έχετε επιλέξει.

6.4 Προγραμματισμός

Εισαγωγή της τρέχουσας ημέρας και ώρας (π.χ. 09:23)

1. Πατήστε το κουμπί **O.K.**

→ οι ώρες (της τρέχουσας ώρας) αναβοσβήνουν.

2. Πατήστε το κουμπί **man.** για να επιλέξετε την τρέχουσα ώρα. π.χ. **9.**

3. Πατήστε το κουμπί **O.K.** για να μπει η ώρα στη μνήμη και να αρχίσουν να αναβοσβήνουν τα λεπτά,

4. Πατήστε το κουμπί **man.** για να επιλέξετε τα λεπτά της τρέχουσας ώρας, π.χ. **23.**

5. Πατήστε το κουμπί **O.K.** για να μπου τα λεπτά της τρέχουσας ώρας στη μνήμη και να αρχίσει να αναβοσβήνει η ώρα έναρξης.

Εισαγωγή της ώρας έναρξης ποτίσματος (π.χ. 07:30)

1. Πατήστε το κουμπί **man.** για να επιλέξετε την ώρα έναρξης ποτίσματος. π.χ. **7.**

Στη συνέχεια πατήστε το **O.K.** για να μπει η ώρα στη μνήμη και να αρχίσουν να αναβοσβήνουν τα λεπτά.

2. Πατήστε το κουμπί **man.** για να επιλέξετε τα λεπτά της ώρας έναρξης του ποτίσματος π.χ. **30.**

Πατήστε το **O.K.** για να μπου τα λεπτά της ώρας έναρξης ποτίσματος στη μνήμη και να αρχίσει να αναβοσβήνει ο αριθμός / κωδικός του προγράμματος, 1 - 14.

Επιλογή του προγράμματος

1. Συμβουλευτείτε τη λίστα με τα 14 προγράμματα και βρείτε αυτό που σας ταιριάζει. Πατήστε το κουμπί **man.** μερικές φορές μέχρι να εμφανιστεί στην οθόνη ο αριθμός / κωδικός του προγράμματος που επιλέξατε από τη λίστα.

Σημείωση: Εάν επιλέξετε το 00 (stand by) όλα τα προγράμματα μένουν ανενεργά και ο προγραμματιστής δεν θα ποτίσει καθόλου.

2. Πατήστε το κουμπί **Ο.Κ.** για να μπει στη μνήμη ο αριθμός του προγράμματος που επιλέξατε. Στην οθόνη τώρα εμφανίζεται η τρέχουσα ώρα.

→ Μόλις ολοκληρώσατε τον προγραμματισμό σας. Η τρέχουσα ώρα εμφανίζεται στην οθόνη,

Σημείωση:

- Μπορείτε ανά πάσα στιγμή να περάσετε στο επόμενο βήμα προγραμματισμού (τρέχουσα ώρα, ώρα έναρξης ποτίσματος, αριθμός / κωδικός προγράμματος), πατώντας το κουμπί **Ο.Κ.** Τα δεδομένα των προηγούμενων βημάτων θεωρούνται σωστά και καταχωρούνται στη μνήμη όπως είναι.
- Εάν δεν πατήσετε κανένα κουμπί μέσα σε 120 δευτερόλεπτα, καταχωρούνται τα δεδομένα στη μνήμη όπως είναι και εμφανίζεται στην οθόνη η τρέχουσα ώρα.
- Έτσι ολοκληρώσατε τον προγραμματισμό. Ο κήπος σας τώρα θα ποτίζεται αυτόματα σύμφωνα με το πρόγραμμα που επιλέξατε.

Οι ενδείξεις της οθόνης υγρών κρυστάλλων

Παράδειγμα:

- Η τρέχουσα ώρα είναι 8:45.
- Ανάβει η ένδειξη στο **On**. Αυτό σημαίνει ότι έχετε ενεργοποιήσει κάποιο πρόγραμμα και ότι ο προγραμματιστής ποτίσματος θα ποτίσει κανονικά, σύμφωνα με το πρόγραμμα αυτό.
- Όταν αναβοσβήνει η άνω και κάτω τελεία ανάμεσα στην ώρα και τα λεπτά, σημαίνει ότι το ρολόι του προγραμματιστή λειτουργεί κανονικά.

Μπορείτε να ανοίξετε τον προγραμματιστή ποτίσματος χειροκίνητα ανά πάσα στιγμή πατώντας το κουμπί **man**. Αν δεν πατήσετε ξανά το κουμπί **man**, για να κλείσετε τον προγραμματιστή, το πότισμα θα σταματήσει αυτόματα μετά από 30 λεπτά.

Ανάγνωση / Αλλαγή των δεδομένων

Για να δείτε τα δεδομένα που υπάρχουν στη μνήμη του προγραμματιστή πατήστε συνεχόμενα το κουμπί **Ο.Κ.** Εμφανίζονται διαδοχικά όλα τα στάδια προγραμματισμού, χωρίς να επηρεάζονται τα δεδομένα. Αν θέλετε να αλλάξετε κάποιο από τα δεδομένα ακολουθήστε τις οδηγίες στην αρχή της παραγράφου 6.4.

Λίστα Προγραμμάτων

κωδικός αριθμός του προγράμματος	Συχνότητα ποτίσματος	Διάρκεια ποτίσματος
00	Απενεργοποίηση όλων των προγραμμάτων	
01	Κάθε 6 ώρες (4 φορές την ημέρα)	3 λεπτά
02	Κάθε 12 ώρες (2 φορές την ημέρα)	3 λεπτά
03	Κάθε 12 ώρες (2 φορές την ημέρα)	15 λεπτά
04	Κάθε 24 ώρες (1 φορά την ημέρα)	3 λεπτά
05	Κάθε 24 ώρες (1 φορά την ημέρα)	5 λεπτά
06	Κάθε 24 ώρες (1 φορά την ημέρα)	30 λεπτά
07	Κάθε 24 ώρες (1 φορά την ημέρα)	1 ώρα
08	Κάθε 2 ημέρες	5 λεπτά
09	Κάθε 2 ημέρες	30 λεπτά
10	Κάθε 2 ημέρες	1 ώρα
11	Κάθε 3 ημέρες	30 λεπτά
12	Κάθε 3 ημέρες	1 ώρα
13	Κάθε 7 ημέρες	1 ώρα
14	Κάθε 7 ημέρες	2 ώρες

Χειροκίνητη λειτουργία με το On/Off-man.

Ανά πάσα στιγμή, πριν ή μετά τον προγραμματισμό, μπορείτε να ανοίξετε χειροκίνητα τον προγραμματιστή ποτίσματος C 14 e της GARDENA, πατώντας το κουμπί **man.** μία φορά.

Για να κλείσετε τον προγραμματιστή και να σταματήσει το πότισμα πατήστε ξανά το κουμπί **man.** αλλιώς το πότισμα θα σταματήσει αυτόματα μετά από 30 λεπτά,

7. Αντικατάσταση της μπαταρίας / Έλεγχος της μπαταρίας



Για να εξασφαλίσετε την ασφαλή λειτουργία του προγραμματιστή ποτίσματος χρησιμοποιείτε μόνο μία αλκαλική μπαταρία 9 V τύπου IEC 6LR61.



Εάν το βολτάζ της μπαταρίας πέσει κάτω από ένα συγκεκριμένο επίπεδο, εμφανίζεται στην οθόνη η ένδειξη **Batt.** Στο σημείο αυτό και μέχρι η μπαταρία να αδειάσει εντελώς (οπότε η βαλβίδα δεν ανοίγει καθόλου), εκτελείται μόνο

χειροκίνητο πότισμα. Τα προγράμματα ποτίσματος που υπάρχουν στον προγραμματιστή δεν εκτελούνται. Εάν τη στιγμή που θα αδειάσει τελείως η μπαταρία η βαλβίδα είναι ανοιχτή, κλείνει αυτόματα.

Ο έλεγχος του βολτάζ της μπαταρίας πραγματοποιείται μεταξύ του ανοίγματος και κλεισίματος της ηλεκτροβάννας, έτσι ώστε να μπορείτε ανά πάσα στιγμή να ελέγξετε την κατάσταση της μπαταρίας. Για να ελέγξετε τη μπαταρία, πιέστε δύο φορές το κουμπί **On/Off-man**. Εάν η ηλεκτροβάννα κλείσει κανονικά χωρίς να εμφανιστεί η ένδειξη **Batt.** στην οθόνη, η μπαταρία δεν χρειάζεται αντικατάσταση. Σε περίπτωση όμως που η οθόνη σβήσει και εμφανιστεί μόνο η ένδειξη **Batt.**, τότε η μπαταρία πρέπει να αντικατασταθεί.



Με την αλλαγή της μπαταρίας χάνονται όλα τα δεδομένα από τη μνήμη. Προγραμματίστε ξανά το μηχάνημα από την αρχή.

Για περισσότερες πληροφορίες βλ § 6.1. Τοποθέτηση καινούριας μπαταρίας.

8. Παρατηρήσεις για ασφαλή λειτουργία

- Η ελάχιστη ποσότητα νερού τροφοδοσίας για την ασφαλή λειτουργία μεταγωγής του Προγραμματιστή ποτίσματος ανέρχεται σε 20 – 30 λίτ./ώρα. Π.χ. για τον έλεγχο του Συστήματος Micro-Drip είναι απαραίτητα τουλάχισ. 10 τεμάχια σταλακτών 2 λίτρων.
- Για να μην εισχωρήσει νερό στον προγραμματιστή, τοποθετήστε τον κατακόρυφα, με την είσοδο του νερού πάντα από πάνω.
- Παρακαλούμε έχετε τη βρύση κλειστή όσο προγραμματίζετε τον προγραμματιστή για να μην βραχείτε από το νερό που ίσως τρέξει (όσο θα δοκιμάζετε τη χειροκίνητη λειτουργία “On/Off-man”). Εναλλακτικά μπορείτε να αφαιρέσετε την οθόνη και να την ξανατοποθετήσετε αφού τελειώσετε τον προγραμματισμό.
- Προσοχή! Ο προγραμματιστής ποτίσματος πρέπει να χρησιμοποιείται αποκλειστικά και μόνο σε εξωτερικούς χώρους.
- Το βαρύ χειμώνα φυλάξτε τον προγραμματιστή ποτίσματος σε ξηρό μέρος όπου να μην κινδυνεύει από παγετό.
- Η θερμοκρασία του νερού που περνά μέσα από τον προγραμματιστή δεν πρέπει να ξεπερνά τους 40 °C.

- Η δυναμική πίεση δεν πρέπει να είναι λιγότερη από 1 ατμ και μεγαλύτερη από 12 ατμ.
- Ελέγχετε τακτικά το φίλτρο στο ρακόρ κορμού ⑦ και καθαρίστε το εαν είναι αναγκαίο.
- Προσέχετε τον προγραμματιστή σας. Μην τραβάτε το λάστιχο που είναι συνδεδεμένο στην έξοδο του προγραμματιστή.
- Τροφοδοτείτε τον προγραμματιστή μόνο με καθαρό τρεχούμενο νερό.

9. Αντικλεπτική προστασία (εικ D)

Για να προστατέψετε τον προγραμματιστή σας από πιθανή κλοπή, προμηθευτείτε από το σέρβις της GARDENA τον ειδικό κρίκο αντικλεπτικής προστασίας με κωδικό (1815-00.791.00). Ο κρίκος αντικλεπτικής προστασίας βιδώνεται στο πίσω μέρος του προγραμματιστή. Μόλις βιδώσετε τον κρίκο βεβαιωθείτε ότι η βίδα δεν μπορεί πλέον να ξεβιδωθεί. Χρησιμοποιήστε τον κρίκο αντικλεπτικής προστασίας για να περάσετε από μέσα π.χ. μία αλυσίδα.

10. Υγρασιόμετρο της GARDENA (εικ E)

Μόλις συνδεθεί το υγρασιόμετρο της GARDENA κωδ. 1188, το πότισμα ελέγχεται και με βάση το επίπεδο υγρασίας του εδάφους.

Σύνδεση

Το υγρασιόμετρο συνδέεται στην υποδοχή ⑥ στο πίσω μέρος του προγραμματιστή (εικ A).

Τρόπος λειτουργίας

Εάν το υγρασιόμετρο δείξει αρκετή υγρασία, το πότισμα διακόπτεται ή αναστέλλεται.

Σημείωση: η χειροκίνητη λειτουργία είναι ακόμα δυνατή πατώντας το κουμπι On/Off-man.

11. Αισθητήρας βροχής της GARDENA (εικ F)

Μόλις συνδεθεί ο αισθητήρας βροχής της GARDENA κωδ. 1189, το πότισμα ελέγχεται και με βάση τις βροχοπτώσεις.

Σύνδεση

Ο αισθητήρας βροχής συνδέεται στην υποδοχή ⑥, εναλλακτικά με το υγρασιόμετρο, στο πίσω μέρος του προγραμματιστή (εικ A).

Τρόπος λειτουργίας

Εάν ο αισθητήρας βροχής βραχεί το πότισμα διακόπτεται ή αναστέλλεται.

Σημείωση: η χειροκίνητη λειτουργία είναι ακόμα δυνατή πατώντας το κουμπί **On/Off-man**.

12. Πιθανά προβλήματα

Πρόβλημα	Πιθανή αιτία	Προτεινόμενη λύση
Πατώντας το On/Off-man, ο προγραμματιστής δεν ποτίζει	Η μπαταρία είναι πεσμένη.	Τοποθετείστε καινούρια αλκαλική μπαταρία .
	Η βρύση είναι κλειστή.	Ανοίξτε τη βρύση.
Ο προγραμματιστής δεν ποτίζει	Η μπαταρία είναι πεσμένη.	Τοποθετείστε καινούρια αλκαλική μπαταρία .
	Αλλάξτε τα δεδομένα ακριβώς την ώρα που θα άρχιζε το πότισμα, ή αμέσως πριν.	Κάντε τις ρυθμίσεις σας σε χρόνο διαφορετικό από την αναμενόμενη ώρα έναρξης ποτίσματος.
	Η βρύση είναι κλειστή.	Ανοίξτε τη βρύση.
	Το υγρασιόμετρο ή ο αισθητήρας βροχής ανέστειλαν το πότισμα.	Εάν τα φυτά χρειάζονται πότισμα, ελέγξτε το σημείο που έχετε εγκαταστήσει το υγρασιόμετρο ή τον αισθητήρα βροχής.
Η μπαταρία αδειάζει σε μικρό χρονικό διάστημα.	Δεν είχατε τοποθετήσει αλκαλική μπαταρία.	Χρησιμοποιείτε μόνο αλκαλική μπαταρία .

Εάν έχετε οποιοδήποτε άλλο πρόβλημα, απευθυνθείτε στο service της GARDENA. Θα χαρούν να σας εξυπηρετήσουν.

Κάνουμε σαφές ότι, σύμφωνα με τους νόμους παραγωγής των προϊόντων, δεν είμαστε υπεύθυνοι για καμία ζημιά που προκλήθηκε από το προϊόν μας εάν δε χρησιμοποιήθηκαν για όλες τις συνδέσεις αποκλειστικά και μόνο τα γνήσια εξαρτήματα ή ανταλλακτικά της GARDENA ή αν το σέρβις δεν πραγματοποιήθηκε στο σέρβις της GARDENA. Τα ίδια ισχύουν για τα συμπληρωματικά μέρη και τα αξεσουάρ.



Ανακύκλωση: (σύμφωνα με την οδηγία RL 2012/19/EU)
Μην πετάξετε τον προγραμματιστή μαζί με τα οικιακά απορρίμματα. Παραδώστε τον σε κάποιο κέντρο ανακύκλωσης.

Πιστοποιητικό συμφωνίας ΕΚ

Η υπογεγραμμένη:

Husqvarna AB, 561 82 Huskvarna, Sweden

πιστοποιεί ότι τα μηχανήματα που υποδεικνύονται κάτωθι, όταν φεύγουν από το εργοστάσιο, είναι κατασκευασμένα με τις οδηγίες της Ευρωπαϊκής Κοινότητας και τα Κοινοτικά πρότυπα ασφαλείας και προδιαγραφές.

Αυτό το πιστοποιητικό ακυρώνεται εάν τα μηχανήματα συναρμολογούνται χωρίς δική μας άδεια.

Περιγραφή του μηχανήματος:
Ηλεκτρονικός Προγραμματιστής
Ποτίσματος

Τύπος: C 14 e

Κωδ. Νο.: 1820

Προδιαγραφές ΕΚ:
2004/108/EC
2011/65/EC

**Έτος πιστοποιητικού
ποιότητας CE:**
2000

Ulm, 19.09.2013


Reinhard Pompe
(Vice President)

Garanzia

Questo prodotto GARDENA è coperto da garanzia legale (nella Comunità Europea per 24 mesi a partire dalla data di acquisto) relativamente a tutti i difetti sostanziali imputabili a vizi di fabbricazione o di materiale impiegato. Il prodotto in garanzia potrà essere, a nostra discrezione, o sostituito con uno in perfetto stato di funzionamento o riparato gratuitamente qualora vengano osservate le seguenti condizioni:

- il prodotto sia stato adoperato in modo corretto e conforme alle istruzioni e nessun tentativo di riparazione sia stato eseguito dall'acquirente o da terzi;
- il prodotto sia stato spedito a spese del mittente direttamente a un centro assistenza GARDENA allegando il documento che attesta l'acquisto (fattura o scontrino fiscale) e una breve descrizione del problema riscontrato.

Eventuali danni e anomalie di funzionamento imputabili alla qualità dell'acqua o alle tubazioni (calcare, scorie, depositi di ruggine, etc.) oppure causati da una pila non conforme alle presenti istruzioni o montata erroneamente non rientrano nella presente garanzia.

L'intervento in garanzia non estende in nessun caso il periodo iniziale.

La presente garanzia del produttore non inficia eventuali rivalse

nei confronti del negoziante/rivenditore.

GR

Εγγύηση

Η GARDENA εγγυάται αυτό το προϊόν για 24 μήνες (από την ημερομηνία αγοράς). Η εγγύηση καλύπτει όλες τις σημαντικές βλάβες οι οποίες θα προκληθούν αποκλειστικά από σφάλματα στο υλικό ή την κατασκευή του προϊόντος. Εάν το προϊόν καλύπτεται από εγγύηση είναι δική μας επιλογή εάν θα αντικαταστήσουμε ή θα επισκευάσουμε το προϊόν δωρεάν εφόσον ακολουθήθηκαν οι παρακάτω όροι:

- Το προϊόν έχει χρησιμοποιηθεί σωστά, σύμφωνα με τις δεδομένες πληροφορίες στο έντυπο των οδηγιών χρήσης.
- Ούτε ο αγοραστής ούτε κανένας τρίτος δεν έχει προσπαθήσει να επισκευάσει το προϊόν.

Βλάβες που προκλήθηκαν στον προγραμματιστή από μπαταρία που τοποθετήθηκε λάθος ή από χυμένα υγρά μπαταρίας μέσα στον προγραμματιστή δεν καλύπτονται με εγγύηση.

Η εγγύηση του εργοστασίου δεν εμποδίζει ή δεν καλύπτει τους τυχόν όρους εγγύησης από το κατάστημα πώλησης, εάν άλλα συμφωνήσατε μαζί του.

Deutschland / Germany

GARDENA GmbH
Central Service
Hans-Lorenser-Straße 40
D-89079 Ulm
Produktfragen:
(+49) 731 490 - 123
Reparaturen:
(+49) 731 490 - 290
service@gardena.com

Albania

COBALT Sh.p.k.
Rr. Siri Kodra
1000 Tirana

Argentina

Husqvarna Argentina S.A.
Av.del Libertador 5954 -
Piso 11 - Torre B
(C1428ARP) Buenos Aires
Phone: (+54) 11 5194 5000
info.gardena@
ar.husqvarna.com

Armenia

Garden Land Ltd.
61 Tigran Mets
0005 Yerevan

Australia

Husqvarna Australia Pty. Ltd.
Locked Bag 5
Central Coast BC
NSW 2252
Phone: (+61) (0) 2 4352 7400
customer.service@
husqvarna.com.au

Austria / Österreich

Husqvarna Austria GmbH
Consumer Products
Industriezeile 36
4010 Linz
Tel.: (+43) 732 77 01 01 - 90
consumer.service@
husqvarna.at

Azerbaijan

Firm Progress
a. Aliyev Str. 26A
1052 Baku

Belgium

GARDENA Belgium NV/SA
Sterrebeekstraat 163
1930 Zaventem
Phone: (+32) 2 7 20 92 12
Mail: info@gardena.be

Bosnia / Herzegovina

SILK TRADE d.o.o.
Industrijska zona Bukva bb
74260 Tešanj

Brazil

Husqvarna do Brasil Ltda
Av. Francisco Matarazzo,
1400 - 19º andar
São Paulo - SP
CEP: 05001-903
Tel: 0800-112252
marketing.br.husqvarna@
husqvarna.com.br

Bulgaria

Хускварна България ЕООД
Бул. „Андрей Ляпчев“ № 72
1799 София
Тел.: (+359) 02/9753076
www.husqvarna.bg

Canada / USA

GARDENA Canada Ltd.
100 Summerlea Road
Brampton
Ontario L6T 4X3
Phone: (+1) 905 792 9330
info@gardenacanada.com

Chile

Maquinarias Agroforestales
Ltda. (Maga Ltda.)
Santiago, Chile
Avda. Chesterton
8355 comuna Las Condes
Phone: (+56) 2 202 4417
Dalton@maga.cl
Zipcode: 7560330

Temuco, Chile

Avda. Valparaíso # 01466
Phone: (+56) 45 222 126
Zipcode: 4780441

China

Husqvarna (China) Machinery
Manufacturing Co., Ltd.
No. 1355, Jia Xin Rd.,
Ma Lu Zhen, Jia Ding Dist.,
Shanghai
201801
Phone: (+86) 21 59159629
Domestic Sales
www.gardena.com.cn

Colombia

Husqvarna Colombia S.A.
Calle 18 No. 68 D-31, zona
Industrial de Montevideo
Bogotá, Cundinamarca
Tel. 571 2922700 ext. 105
jairo.salazar@
husqvarna.com.co

Costa Rica

Compania Exim
Euroiberoamericana S.A.
Los Colegios, Moravia,
200 metros al Sur del Colegio
Saint Francis - San José
Phone: (+506) 297 68 83
exim_euro@racsa.co.cr

Croatia

SILK ADRIA d.o.o.
Josipa Lončara 3
10090 Zagreb
Phone: (+385) 1 3794 580
silk.adria@zg.t-com.hr

Cyprus

Med Marketing
17 Digeni Akrita Ave
P.O. Box 27017
1641 Nicosia

Czech Republic

Husqvarna Česko s.r.o.
Türkova 2319/5b
149 00 Praha 4 - Chodov
Bezplatná infolinka:
800 100 425
servis@cz.husqvarna.com

Denmark

GARDENA
Husqvarna Consumer
Outdoor Products
Salgsafdelning Danmark
Box 9003
S-200 39 Malmö
info@gardena.dk

Dominican Republic

BOSQUESA, S.R.L
Carretera Santiago Licey
Km. 5 ½
Esquina Copal II.
Santiago
Dominican Republic
Phone: (+809) 736-0333
joserbosquesa@claro.net.do

Ecuador

Husqvarna Ecuador S.A.
Arupos E1-181 y 10 de Agosto
Quito, Pichincha
Tel. (+593) 22800739
francisco.jacome@
husqvarna.com.ec

Estonia

Husqvarna Eesti OÜ
Consumer Outdoor Products
Kesk tee 10, Aaviku küla
Rae vald
Harju maakond
75305 Estonia
kontakt.etj@husqvarna.ee

Finland

Oy Husqvarna Ab
Consumer Outdoor Products
Lautatarhankatu 8 B / PL 3
00581 HELSINKI
info@gardena.fi

France

GARDENA France
Immeuble Exposial
9-11 allée des Pierres Mayettes
ZAC des Barbanniers, B.P. 99
-F- 92232 GENNEVILLIERS
cedex
Tél. (+33) 01 40 85 30 40
service.consommateurs@
gardena.fr

Georgia

ALD Group
Beliashvili 8
1159 Tleilisi

Great Britain

Husqvarna UK Ltd
Preston Road
Aycliffe Industrial Park
Newton Aycliffe
County Durham
DL5 6UP
info.gardena@
husqvarna.co.uk

Greece

P. PAPAPOULOS S.A.
92 ATHINON AVENUE
ATHENS
POST CODE 10442
GREECE
Phone: (+30) 210 5193100
info@papadopoulos.com.gr

Hungary

Husqvarna Magyarország Kft.
Ezred u. 1-3
1044 Budapest
Telefon: (+36) 1 251-4161
vevoszolgalat.husqvarna@
husqvarna.hu

Iceland

Ó. Johnson & Kaaber
Tunguhalsi 1
110 Reykjavik
ooj@ojk.is

Ireland

Husqvarna UK Ltd
Preston Road
Aycliffe Industrial Park
Newton Aycliffe
County Durham
DL5 6UP
info.gardena@
husqvarna.co.uk

Italy

Husqvarna Italia S.p.A.
Via Como 72
23868 VALMADRERA (LC)
Phone: (+39) 0341.203.111
info@gardenaitalia.it

Japan

KAKUICHI Co. Ltd.
Sumitomo Realty &
Development Kojimachi
BLDG., 8F
5-1 Nibanncoy
Chiyoda-ku
Tokyo 102-0084
Phone: (+81) 33 264 4721
m_ishihara@kaku-ichi.co.jp

Kazakhstan

LAMED Ltd.
155/1, Tazhibayevoy Str.
050060 Almaty
IP Schmidt
Abayavenue 3B
110 005 Kostanay

Korea

Kyung Jin Trading CO.,LTD.
107-4, SunDuk Bld.,
YangJae-dong,
Seocho-gu,
Seoul, (zipcode: 137-891)
Phone: (+82) (0)2 574-6300

Kyrgyzstan

Alye Maki
av. Moladaya Guardir J 3
720014
Bishkek

Latvia

Husqvarna Latvija
Consumer Outdoor Products
Bākūžu iela 6
LV-1024 Rīga
info@husqvarna.lv

Lithuania

UAB Husqvarna Lietuva
Consumer Outdoor Products
Ateities pl. 77C
LT-52104 Kaunas
centras@husqvarna.lt

Luxembourg

Magasins Jules Neuberger
39, rue Jacques Stas
Luxembourg-Gasperich 2549
Case Postale No. 12
Luxembourg 2010
Phone: (+352) 40 14 01
api@neuberger.lu

Mexico

AFOSA
Av. Lopez Mateos Sur # 5019
Col. La Calma 45070
Zapopan, Jalisco
Mexico
Phone: (+52) 33 3818-3434
icornejo@afosa.com.mx

Moldova

Convel S.R.L.
290A Muncesti Str.
2002 Chisinau

Netherlands

GARDENA Nederland B.V.
Postbus 50176
1305 AD ALMERE
Phone: (+31) 36 521 00 00
info@gardena.nl

Neth. Antilles

Jonka Enterprises N.V.
Sta. Rosa Weg 196
P.O. Box 8200
Curaçao
Phone: (+599) 9 767 66 55
pgm@jonka.com

New Zealand

Husqvarna New Zealand Ltd.
PO Box 76-437
Manukau City 2241
Phone: (+64) (0) 9 9202410
support.nz@husqvarna.co.nz

Norway

GARDENA
Husqvarna Consumer
Outdoor Products
Salgskontor Norge
Kleverveien 6
1540 Vestby
info@gardena.no

Peru

Husqvarna Perú S.A.
Jr. Ramón Cárcamo 710
Lima 1
Tel: (+51) 1 3320400 ext. 416
juan.remuzgo@
husqvarna.com

Poland

Husqvarna
Poland Spółka z o.o.
ul. Wysockiego 15 b
03-371 Warszawa
Phone: (+48) 22 330 96 00
gardena@husqvarna.com.pl

Portugal

Husqvarna Portugal, SA
Lagoa - Albarraque
2635 - 595 Rio de Mouro
Tel.: (+351) 21 922 85 30
Fax : (+351) 21 922 85 36
info@gardena.pt

Romania

Madex International Srl
Soseaua Odaii 117-123,
RO 013603
București, S 1
Phone: (+40) 21 352.76.03
madex@ines.ro

Russia

ООО „Хускварна“
141400, Московская обл.,
г. Химки,
улица Ленинградская,
владение 39, стр.6
Бизнес Центр
„Химки Бизнес Парк“,
помещение OB02_04

Serbia

Domel d.o.o.
Autoput za Novi Sad bb
11273 Belgrade
Phone: (+381) 1 18 48 88 12
miroslav.jejina@domel.rs

Singapore

Hy-Ray PRIVATE LIMITED
40 Jalan Pemimpin
#02-08 Tat Ann Building
Singapore 577185
Phone: (+65) 6253 2277
shiyang@hyray.com.sg

Slovak Republic

Husqvarna Česko s.r.o.
Türkova 2319/5b
149 00 Praha 4 – Chodov
Bezplatná infolinka:
800 154 044
servis@sk.husqvarna.com

Slovenia

Husqvarna Austria GmbH
Consumer Products
Industriezeile 36
4010 Linz
Tel.: (+43) 732 77 01 01 - 90
consumer.service@
husqvarna.at

South Africa

Husqvarna
South Africa (Pty) Ltd
Postnet Suite 250
Private Bag X6,
Cascades, 3202
South Africa
Phone: (+27) 33 846 9700
info@gardena.co.za

Spain

Husqvarna España S.A.
C/ Basauri, nº 6
La Florida
28023 Madrid
Phone: (+34) 91 708 05 00
atencioncliente@gardena.es

Suriname

Agrofix n.v.
Verlengde Hogestraat #22
Phone: (+597) 472426
agrofix@sr.net
Pobox : 2006
Paramaribo
Suriname – South America

Sweden

Husqvarna AB
S-561 82 Huskvarna
info@gardena.se

Switzerland / Schweiz

Husqvarna Schweiz AG
Consumer Products
Industriestrasse 10
5506 Mägenwil
Phone: (+41) (0) 62 887 37 90
info@gardena.ch

Turkey

GARDENA Dost Diş Ticaret
Mümessillik A.Ş.
Sanayi Çad. Adil Sokak
No: 1/B Kartal
34873 Istanbul
Phone: (+90) 216 38 93 939
info@gardena-dost.com.tr

Ukraine / Україна

ТОВ «Хусварна Україна»
вул. Васильківська, 34,
офіс 204-г
03022, Київ
Тел. (+38) 044 498 39 02
info@gardena.ua

Uruguay

FELI SA
Entre Ríos 1083 CP 11800
Montevideo – Uruguay
Tel: (+598) 22 03 18 44
info@felisa.com.uy

Venezuela

Corporación Casa y Jardín C.A.
Av. Caroní, Edif. Trezmen, PB.
Colinas de Bello Monte.
1050 Caracas.
Tlf: (+58) 212 992 33 22
info@casayjardin.net.ve

1820-29.960.16/0714

© GARDENA
Manufacturing GmbH
D-89070 Ulm
http://www.gardena.com