

Classic 3000 Art. 1751-29

D Betriebsanleitung
Hauswasserwerk

PL Instrukcja obsługi
Zestaw hydroforowy

H Használati utasítás
Házi vízellátó

CZ Návod k obsluze
Domácí vodárna

SK Návod na obsluhu
Domáca vodáreň

GR Οδηγίες χρήσης
Πιεστικό με βαρέλι

RUS Инструкция по эксплуатации
Станция бытового водоснабжения
автоматическая

SLO Navodilo za uporabo
Hišna vodna črpalka

HR Upute za uporabu
Kućna hidroforska pumpa

SRB Uputstvo za rad
BIH Kućna hidroforska pumpa

UA Інструкція з експлуатації
Домова водопровідна станція

RO Instrucțiuni de utilizare
Hidrofor cu rezervor

TR Kullanma Kılavuzu
Konut Suyu Tertibatı

BG Инструкция за експлоатация
Хидрофорна уредба с
разширителен съд

AL Manual përdorimi
Impiant uji për shtëpi

EST Kasutusjuhend
Hüdrofooriga veeautomaat

LT Eksploatavimo instrukcija
Siurblys su slėgio rezervuaru

LV Lietošanas instrukcija
Spiedtvertnes ierīce

GARDENA Hüdfooriga veeautomaat Classic 3000



Käesolev juhend on tõlgitud saksakeelsest originaalkasutusjuhendist.

Lugege kasutusjuhend hoolikalt läbi ja järgige selles olevad juhiseid. Tutvuge kasutusjuhendi abil tootega ja ohutusjuhistega ning õppige seadet õigesti käsitsema.



Ärge mitte kunagi kasutage antud seadet, kui Te olete väsinud, haige või alkoholi, uimastite või ravimite mõju all.

Seda seadet võivad kasutada vähemalt 8 aasta vanused ja vanemad lapsed ning piiratud füüsiliste, sensorsete või vaimsete võimetega isikud ning puudulike kogemuste ja teadmistega isikud, kui neil on järelevaataja või kui neid on seadme turvalise kasutamise osas juhendatud ning nad mõistavad sellest tulenevaid ohtusid. Lapsed ei tohi seadmega mängida. Puhastust ega kasutaja poolset hooldust ei tohi lapsed teha ilma järelevaatajata. Me soovitame, et seadet kasutavad noored oleksid vähemalt 16-aastased.

→ Hoidke kasutusjuhend alles.

Sisukord:

1. GARDENA hüdfooriga veeautomaadi kasutusala	140
2. Ohutusjuhised	141
3. Kasutuselevõtt.	142
4. Kasutamine	144
5. Kasutuselt kõrvaldamine	144
6. Hooldus	145
7. Rikete kõrvaldamine	145
8. Tellitavad lisatarvikud	147
9. Tehnilised andmed	148
10. Teenindus/garantii	148

1. GARDENA hüdfooriga veeautomaadi kasutusala

Sihipärane kasutamine:

GARDENA hüdfooriga veeautomaat on määratud statsionaarselt rakendades eraviisiliseks kasutamiseks kodus ja harrastus-aedades ning pole ette nähtud rakendamiseks avalike haljasalade kastmiseseadmete ja -süsteemide käitamisel.

Kui veevõtukohad (nt veekraan) on lahti, võivad teatud läbivoolu mahtude korral tekkida kõikumised sisse- ja väljalülituskohtade vahel surves.

Pumba kasutamisel rõhu tõstmiseks ei tohi lubatav siserõhk ületada 6 baari (survepoolset). Tõstetud väljundrõhk ja pumba rõhk tuleb omavahel liita.

- Näide: Rõhk veevärgis = 3,0 baari, hüdfooriga veeautomaadi Classic 3000 maksimaalne surve = 2,4 baari, kogurõhk = 5,4 baari.

Teisaldatavad vedelikud:

GARDENA hüdrofooriga veeautomaati võib kasutada vihma-, kraani- ja klooritud vee (ujumisbasseinides) pumpamiseks.

Tähelepanu:



GARDENA hüdrofooriga veeautomaat ei ole ette nähtud kasutamiseks pidevreežiimil (nt tööstuslikul otstarbel, pideva ringluse loomiseks). Pumbata ei tohi sööbivaid, kergesti süttivaid, agressiivseid ega plahvatusohtlikke vedelikke (nagu bensiini, petrooleumi või nitrolahuseid), soolast vett ning tarbimiseks ette nähtud toiduaineid. Vedeliku temperatuur ei tohi olla kõrgem kui 35 °C. Enne külmaperioodi saabumist tuleb hüdrofooriga veeautomaat tühjendada ja külmakindlalt hoiale panna (vt 5. Kasutuselt kõrvaldamine).

2. Ohutusjuhised

Elektriohutus



ETTEVAATUST! Elektrilöögi oht!
Vigastamise oht elektrilöögi tagajärjel!

→ Enne täitmist, pärast kasutuselt kõrvaldamist, enne rikete kõrvaldamist ja enne hooldust tömmata võrgupistik välja.

Pump peab saama teite rikkevoolu kaitseadme (RCD) kaudu, mille nimirikkevool ei ületa 30 mA.

Samuti peab pump seisma kindlal alusel, vältimaks ümberkukkumist ning üleujutamist.

Täiendava turvalisuse tagamiseks võib kasutada veel sobivat kaitseülilülit.

→ Küsige nõu elektrispetsialistilt.

Andmeplaadile märgitud näitajad peavad vastama elektrivõrgu andmetele.

Võrguühendusjuhtme ja pikendusjuhtme diameeter ei tohi olla väiksem kui sümbooliga H07 RNF tähistatud kummivooliku diameeter (DIN VDE 0620 järgi).

Juhet tuleb kaitsta kuumuse, õlide ja teravate servade eest.

Ärge kandke pumba toitejuhtmest kinni hoides ega kasutage juhete pistikut väljatõmbamiseks pistikupesast.

Survelüliti ei tohi avada. Defektse survelüliti korral võtke ühendust GARDENA teenindusega.

Kehtib Austrias

Austrias peab elektriuhendus vastama normile ÖVE-EM 42, T2 (2000)/1979 § 22 kooskõlas

§ 2022.1-ga. Seejärel võib pumpasid ujumisbasseinides ja aiatiikides kasutada vaid koos eraldustrafoga.

→ Vajadusel küsige nõu elektrikult.

Kehtib Šveitsis

Šveitsis peavad teisaldatavad masinad, mida kasutatakse vabas õhus, olema ühendatud rikkevoolukaitseülilülitiga.

Üldised juhised



Ettevaatust, vigastamise oht kuuma veega!

Defektse survelüliti, defektse installimise või asjatundmatu kasutamise korral võib pikemal vastu suletud survepoolt käitamisel (> 5 min) pumbas olev vesi kuumeneda, nii et kuum vesi võib välja voolates põletusi põhjustada.

→ **Kui pumba väljavoolu ots on kinni, tohib pump töötada maksimaalselt 5 minutit.**

→ Enne kasutamist kontrollige alati visuaalse vaatluse teel, ega pumbal (samuti toitejuhtmel ja pistikul) ei ole mingeid kahjustusi.

Vigastatud pumba ei tohi kasutada.

→ Pumba rikke korral tuleb lasta pumba GARDENA klienditeeninduses või autoriseeritud spetsialistil kontrollida.

Ärge hoidke pumba vihma käes ning ärge laske pumbal töötada märgades või niisketes tingimustes.

Et vältida pumba kuivalt töötamist, kontrollige alati üle, et voolik oleks otsapidi teisaldatavas vedelikus.

Pump ei tohi töötada ei kuivalt ega ka siis, kui kraan sissevoolu poolel on kinni.

→ Enne kasutusele võtmist täitke pump alati kuni ülevooluni (ca 2 kuni 3 l) teisaldatava vedelikuga!

Liiva ning muid abrasiivseid aineid sisaldavate vedelike pumpamine kiirendab pumba kulumist ning vähendab jõudlust.

Jälgige, et kõrvalised isikud või lapsed ei viibiks järelevalveta pumba ega pumbatava aine piirkonnas.

Ühendades pumba maja veevarustussüsteemi, on tarvis järgida vee ja heitvee kohta käivaid ettekirjutusi. Lisaks on tarvis järgida määrust DIN 1988.

→ Küsige nõu sanitaartööde firmast.

OHT! Antud pump tekitab käitamise ajal elektromagnetvälja. See väli võib teatud juhtudel aktiivsetele või passiivsetele meditsiinilistele implantaatidele vastastikust mõju avaldada. Selleks, et vältida tõsiste või surmavate vigastuste riski, soovime meditsiiniliste implantaatidega inimestel küsida enne pumba käitamist nõu oma arstilt või meditsiinilise implantaadi tootjalt.



OHT!
Kuulmiskahjustuste oht
kärgatuse tõttu!

Paaki ei tohi avada.

3. Kasutuselevõtt

Hüdrofooriga veeautomaadi ülespanek:

Ülesseadmise koht peab olema tugeva pinnaga ja kuiv, et hüdrofooriga veeautomaat seisaks kindlalt tasapinnas püsti.

→ Asetada hüdrofooriga veeautomaat pumbatavast aimest ohutule kaugusele (vähemalt 2 m).

Pump tuleb üles seada < 80% õhuniiskusega ja õhutuspilude piirkonnas piisava õhuvahetusega kohta. Kaugus seintest peab olema vähemalt 5 cm. Õhutusavade kaudu ei tohi sisse tulla mustust (nt liiva ega mulda).

Hüdrofooriga veeautomaadi püsivalt paigaldamine:

Kinnitusplaat ①, nt puitplaat (ei kuulu tarnekomplekti), takistab hüdrofooriga veeautomaadi paigast nihkumist.

→ Keerata hüdrofooriga veeautomaadi 4 jalga ② kruvidega kinnitusplaadi külge (soovitame kasutada kuuskantkruvisid).

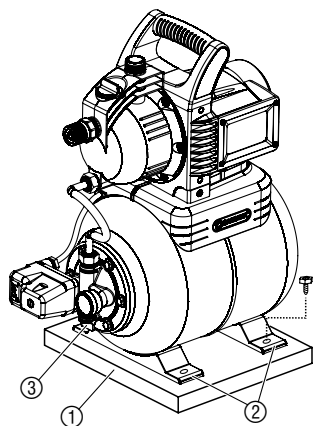
Asetage hüdrofooriga veeautomaat üles nii, et tühjenduskorgi ③ alla saab pumba või seadme tühjendamiseks panna piisavalt suure anuma.

Võimaluse korral paigaldage pump kõrgemale kui pumbatava vee pealispind. Kui see ei ole võimalik, paigaldage pumba ja imivooliku vahele alarõhu suhtes vastupidav sulgemisseade.

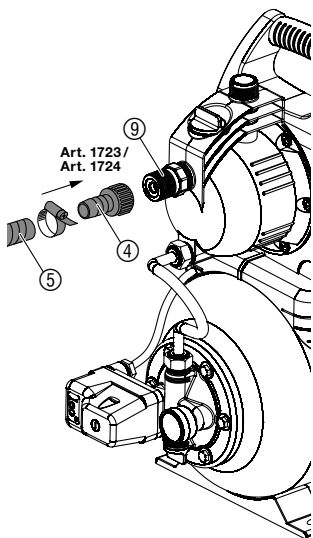
Pumba püsiva paigalduse korral maja siseruumide veevarustuseks tuleb hüdrofooriga veeautomaat müra vähendamiseks ja pumba surveõõkidest tingitud kahjustuste vältimiseks ühendada torustikuga mitte jäikade torude, vaid painduvate voolikutega (nt armeeritud voolik) abil.

Püsivalt paigaldamisel kasutage nii pumba sisse- kui väljavoolu otsa sulgemiseks sobivaid armatuure. See on oluline näiteks hooldus- ja puhastustööde ning kasutusest kõrvaldamise puhul.

Ühendusadapteereid nii sisse- kui väljavoolu poolel tohib kinni keerata ainult käega.



Vooliku ühendamine sissevoolu poolel:



Imivoolik peab olema vaakumile vastupidav, näiteks:

- GARDENA imemiskomplekt, **art. nr. 1411/1418/1412 või**
- GARDENA rammkaevu imivoolik, **art. nr. 1729.**

Tagasivalgumise aja lühendamiseks soovitame kasutada:

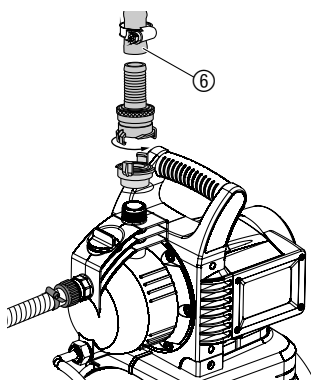
- kasutada tagasivooluklapiga imivoolikut, mis takistab pärast hüdrofooriga veeautomaadi väljalülitamist imivooliku iseeneslikku tühjenemist.

- suurte imemiskõrguste puhul väiksema diameetriga (3/4") imivoolikut.

1. Ühendada vaakumikindel imivoolik ⑤ ühendusadapteri (nt **art. nr. 1723/1724**) ④ abil tagasilöögiklapi ⑨ ühendusega ja keerata see õhukindlalt kinni.
2. Imemissügavusel üle 4 meetri tuleb imivoolik ⑤ lisaks kinnitada (nt. puuteiba külge).
Pump saab imivooliku raskuse võrra vähemkoormatud.

Reostunud vee korral peab lisaks integreeritud filtrile kasutama **GARDENA pumba eelfiltrit, art. nr. 1730 / 1731.**

Vooliku ühendamine väljavoolu poolega:



Vihje:

Kasutage survekindlaid voolikuid, nt GARDENA Premium kummivoolikut, diameeter 19 mm (3/4"), **art. nr. 18113**, koos GARDENA keermestatud kiirliitmikuga, sisekeere 33,3 mm (G1), **art. nr. 7109**, ja GARDENA imi- ja kõrgsurveliidnikku, **art. nr. 7120**, 19 mm (3/4") voolikutele ning GARDENA vooliku klambreid, **art. nr. 7192.**

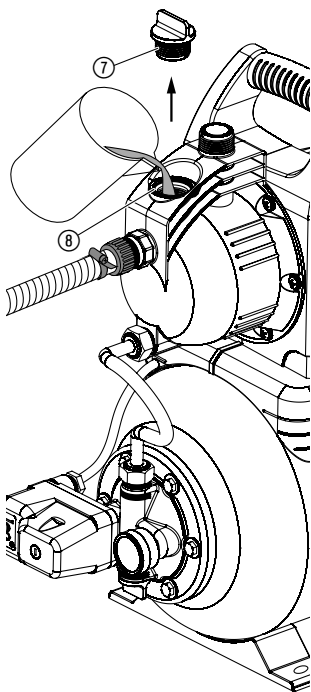
Mitte mingil juhul ei tohi kasutada imivoolikuid.

→ Ühendada survevoolik ⑥ ühendusega väljavoolu poolel.

→ **Nõuanne:** Püsitorustiku puhul tuleb paigaldada see tõusvana, et vesi saaks survepoolel pumba tagasi voolata.

4. Kasutamine

Hüdrofooriga veeautomaadi sisselülitamine:



ETTEVAATUST! Elektrilöögi oht!

→ Enne täitmist ühendada võrgupistik pesast lahti.

TÄHELEPANU! Pump töötab kuivalt!

→ Enne sisselülitamist tuleb pump alati täita kuni ülevooluni (ca 2 kuni 3 l) teiseldatava vedelikuga.

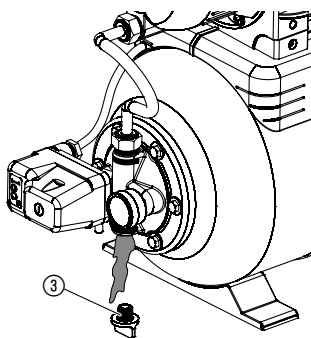
1. Keerata täitmisava kaas ⑦ käega lahti.
2. Kui survevoolikul on sulgemisarmatuurid (külge ühendatavad seadmed, tagasivooluklapp vms), tuleb need avada, et õhk saaks sissevoolamisel välja minna.
3. Lasta survevoolikust vesi välja, et õhk saaks täitmisel ja sissevoolamisel välja minna.
4. Lasta pumbataval vedelikul täiteotsiku ⑧ kaudu aeglaselt sisse voolata (ca 2 kuni 3 l), kuni vett hakkab välja tulema.
5. Keerata täitmisava kaas ⑦ käega uuesti kuni tõkiseni kinni.
6. Ühendada võrgupistik 230 V AC võrgu pistikupesaga.
Tähelepanu! Pump käivitub kohe!
7. Kui vett pumbatakse, siis sulgeda uuesti survetorus olevad sulgurseadised.

Maksimaalse surve saavutamisel lülitub pump automaatselt välja. Kui vee võtmisel langeb surve minimaalsest survest allapoole, lülitub pump automaatselt sisse.

Maksimaalne imemiskõrgus (7 m) toimib ainult tingimusel, kui pump on täiteava ⑧ kaudu kuni ülevooluni täidetud ning survevoolikut hoitakse sel ajal ja sissevoolu ajal nii kõrgel, et teiseldatav vedelik ei saa pumbast survevooliku kaudu välja voolata. Tagasivooluklapiga varustatud imivoolikute täitmisel ei ole survevooliku üleval hoidmine vajalik.

5. Kasutuselt kõrvaldamine

Hoiustamine:



Külumisohu korral hoida hüdrofooriga veeautomaati külma-kindlas kohas. Hoiukoht peab olema lastele ligipääsmatu.

1. Tõmmata pumba võrgupistik pistikupesast välja.
2. Avada kõik veevõtukohad, et väljavoolu pool oleks survevaba.
3. Keerata tühjenduskork ③ lahti.
4. Kallutada pumba imipoole suunas, kuni enam vett välja ei tule.
5. Keerata väljalaskekork ③ uuesti sisse.
6. Panna hüdrofooriga veeautomaat külma-kindlasse ja kuiva kohta.

Utiliseerimine:
(direktiivi RL 2012/19/EU järgi)



Seadet ei tohi visata tavalise olmeprügi hulka, see tuleb utiliseerida nõuetele vastavalt.

→ Viige seade jäätmejaama.

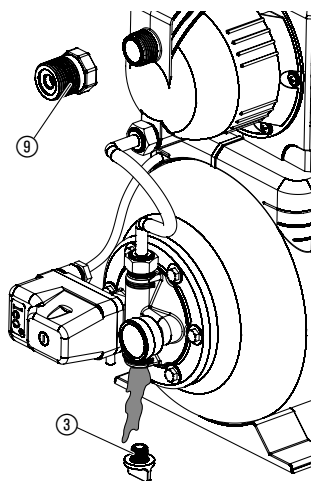
6. Hooldus



ETTEVAATUST! Elektrilöögi oht!

→ Enne hooldust ühendada võrgupistik pesast lahti.

Tagasilöögiklapi puhastamine:



1. Sulgeda kõik sulgemisarmatuurid sissevoolu poolel.
2. Avada kõik veevõtukohad, et väljavoolu pool oleks survevaba.
3. Keerata tühjenduskork ③ lahti ja lasta vesi välja.
4. Keerata tagasilöögiklapp ⑨ maha.
5. Puhastada tagasivooluklapp ⑨ voolava vee all.
6. Tagasilöögiklapp ⑨ monteerida uuesti vastupidises järjekorras.
7. Ühendada hüdrofooriga veeautomaat uuesti (vt 4. Kasutamine).

7. Rikete kõrvaldamine

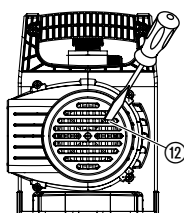


ETTEVAATUST! Elektrilöögi oht!

Esineb oht saada vigastatud elektrilöögi tõttu.

→ Enne töid rikete kõrvaldamiseks ühendada võrgupistik pesast lahti.

Tiiviku blokeeringu kõrvaldamine:

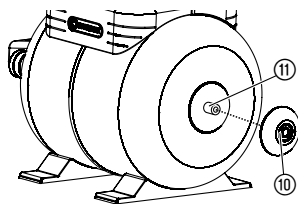


Prahiga kinni jäänud tiiviku saab uuesti liikuma panna.

→ Keerata tiiviku kruvi ⑫ kruvikeerajaga.

Nii hakkab kinni jäänud tiivik uuesti liikuma.

Varumahutisse õhu lisamine:



Rõhk varumahutis peab olema ca 1,5 bari. Õhu lisamiseks kasutada rõhumõõtjaga (manomeetriga) varustatud õhupumpa/kompressorit.

1. Keerata kaitsekate ⑩ maha.
2. Avada kõik veevõtukohad, et väljavoolu pool oleks survevaba.
3. Panna õhupump/kompressor paagi ventiilile ⑪ peale ja lisada õhku kuni õhupumba/kompressori rõhumõõtja näitab ca 1,5 bari.
4. Keerata kaitsekate ⑩ peale tagasi.

Rike	Võimalik põhjus	Kõrvaldamine
Pump ei ime	Pump tõmbab ühenduskohast sissevoolu poolel õhku sisse.	→ Kontrollida kõiki ühenduskohti sissevoolu poolel, vajaduse korral tihendada õhukindlalt.
	Pump ei ole teiseldatava vedelikuga piisavalt täidetud.	→ Täita pump (vt 4. Kasutamine).
	Õhk ei saa väljavoolu poolelt välja, kuna veevõtukohad on suletud.	→ Avada veevõtukoht väljavoolu poolel.
	Imivooliku ots ei ole teiseldatava vedeliku sees, imivooliku otsas puudub tagasivooluklapp või see lekib, imivoolik on kokku murtud, ühenduskohad lekivad või filter on ummistunud.	→ Kontrollida imivooliku tihedust sissevoolust kuni pumbani, kõrvaldada olemasolevad lekked.
Pumba mootor ei käivitu või jääb töö ajal järsku seisma	Võrgupistik ei ole pistikupesas.	→ Ühendada võrgupistik võrgu pistikupesasse (230 V AC).
	Elektrikatkestus.	→ Kontrollida kaitset ja juhtmeid.
	Rikkevoolukaitseülilite (FI) reageeris, kuna esineb rikkevoolu.	→ Tõmmata pumba võrgupistik välja ja võtta ühendust GARDENA teenindusega.
	Turbiin on blokeeritud.	→ Vabastada turbiini mootori völli kruvikeeraja abil.
	Mootori ülekuumenemine ülekoormuse tõttu (termokaitse element lülitas pumba välja).	→ Lasta pumbal maha jahtuda. → Puhastada õhutuspilud.
	Pumba mootor töötab, vedeliku hulk või rõhk langeb järsult	Leke sissevoolu poolel.
Vee kogus sissevoolu poolel liiga väike.		→ Drosseldada pumba väljavoolu poolel, et kohandada teiseldatava kogus sissevoolu poolel väljavoolu poolega.
Filter või tagasivooluklapp on ummistunud.		→ Puhastada filter või tagasivooluklapp.

Rike	Võimalik põhjus	Kõrvaldamine
Pump lülitub liiga sageli sisse ja välja	Paagi membraan on kahjustunud.	→ Lasta paagi membraan GARDENA klienditeeninduses välja vahetada.
	Tagasilöögiklapp on määrdunud.	→ Puhastada tagasilöögiklapp (vt 6. Hooldus).
	Rõhk paagis on liiga väike.	→ Lasta varumahutisse õhku.
	Ebatihedus survepoolel.	→ Kõrvaldada survepoolelt ebatihedus.



Muude rikete korral võtke ühendust GARDENA klienditeenindusega. Parandustöid võivad teha ainult GARDENA hooldustehnikud või GARDENA volitatud edasimüüjad.

8. Tellitavad lisatarvikud

GARDENA imivoolikud	Kokkumurdmisele ja vaakumile vastupidavad voolikud (meetrikaup) kas 19 mm (3/4") või 25 mm (1") diameetriga ilma ühendusteta või kindla pikkusega koos ühendustega.	
GARDENA ühendused		art. nr. 1723 / 1724
GARDENA tagasivooluklapiga filter	Imivoolikuga (meetrikaup) ühendamiseks.	art. nr. 1726 / 1727
GARDENA pumba eelfilter	Soovitatakse eriti liiva sisaldavate vedelike teisaldamiseks.	art. nr. 1730 / 1731
GARDENA rammkaevu imivoolik	Pumba vaakumile vastupidavaks ühendamiseks rammkaevu või jäikade torude külge. Pikkus 0,5 m. Mõlemas otsas sisekeere 33,3 mm, (G 1).	art. nr. 1729

9. Tehnilised andmed

Tüüp	Classic 3000 (art nr. 1751-29)
Võrgupinge/võrgusagedus	230 V AC / 50 Hz
Nimivõimsus	600 W
Ühendusjuhe	1,5 m H05-RNF
Max jõudlus	2800 l/h
Max pumpamiskõrgus	36 m
Max imemiskõrgus	7 m
Töörõhu vahemik p(w): (sisse- kuni väljalülitamise rõhk)	1,4 – 2,4 bari
Lubatud siserõhk (väljavoolu pool)	6 bari
Kaal	11,3 kg
Müravõimsustase $L_{WA}^{1)}$ (mõõdetud/garanteeritud)	79 dB(A) / 83 dB(A)
Ebakindlus $K_{WA}^{1)}$	4,43 dB(A)

¹⁾ Mõõtmismenetlus vastavalt RL 2000/14/EG

10. Teenindus/garantii

Garantii:

GARDENA annab sellele tootele kaheaastase garantii (alates ostmiskuupäevast). Garantii hõlmab kõiki olulisi seadmel esinevaid puudusi, mis on tekkinud materjali- või tootmisvigade tagajärjel. Garantii korras tarnitakse ostjale veatu seade või parandatakse meile saadetud seade tasuta meie parema äranägemise järgi, kui järgmised tingimused on täidetud:

- seadet käsitseti asjatundlikult ja kasutusjuhendi soovitude järgi;
- ostja ega kolmandad isikud ei ole proovinud seadet parandada.

Turbiin, filter ja reaktiivdүүs on kuludetailidena garantii alt välistatud.

Tootja garantii ei puuduta edasimüüja/müüja vastu esitatavaid pretensioone.

Garantiinõudeesitamiseks pöörduge koos ostu tõendava dokumendiga toote müüja või soovitatud hooldustöökoja poole.

D Produkthftung

Wir weisen ausdrücklich darauf hin, dass wir nach dem Produkthftungsgesetz nicht für durch unsere Geräte hervorgerufene Schäden einzustehen haben, sofern diese durch unsachgemäße Reparatur verursacht oder bei einem Teileaustausch nicht unsere originale GARDENA Teile oder von uns freigegebene Teile verwendet wurden und die Reparatur nicht vom GARDENA Service oder dem autorisierten Fachmann durchgeführt wird. Entsprechendes gilt für Ergänzungsteile und Zubehör.

PL Odpowiedzialność za produkt

Zwracamy Państwa uwagę, że nie ponosimy odpowiedzialności za uszkodzenia naszych maszyn, bądź szkody spowodowane ich wadliwym funkcjonowaniem, powstałe na skutek nieprawidłowo przeprowadzonych napraw lub użycia nieoryginalnych części zamiennych. Naprawy winny być przeprowadzane tylko przez punkty serwisowe Husqvarna lub autoryzowane serwisy. Dotyczy to również części uzupełniających i oprzyrządowania.

H Termékszavatosság

Nyomatékosan utalunk arra a tényre, hogy a termékszavatossági törvény szerint nem kell jótállást vállalnunk azokra a károkra, amelyeket nem a mi készülékeink okoztak, ha ezeket szakszerűtlen javítás okozta vagy egy alkatrész kicserélésénél nem a mi eredeti GARDENA alkatrészeinket vagy általunk engedélyezett alkatrészeket használtak fel és a javítást nem a GARDENA szerviz vagy egy erre felhatalmazott szakember végezte. Hasonlóképpen érvényes ez a kiegészítő alkatrészekre és tartozékokra is.

CZ Odpovědnost za výrobek

Výslovně upozorňujeme na to, že podle zákona o odpovědnosti za výrobek neneseme odpovědnost za škody způsobené našimi přístroji, pokud byly způsobené neodbornou opravou nebo použitím jiných než našich originálních náhradních dílů GARDENA nebo námi schválených dílů a neprovedením opravy servisem GARDENA nebo autorizovaným odborníkem. Odpovídající platí i pro doplňkové díly a příslušenství.

SK Predmet záruky

Upozorňujeme dôrazne na to, že podľa zákona o poskytovaní záruk nezodpovedáme za škody spôsobené našimi výrobkami, v prípade, že boli boli vyvolané neodbornými opravami, výmenou dielcov, ktoré nepatria k originálnym dielom GARDENA alebo neboli nami schválené rovnako boli spôsobené servisnými zásahmi, ktoré neboli vykonané servisom GARDENA alebo autorizovaným odborníkom. Rovnako to platí pre doplnky a príslušenstvo.

GR Ευθύνη για το προϊόν

Σας υπενθυμίζουμε ρητά, ότι σύμφωνα με το νόμο περί ευθύνης για τα προϊόντα δεν ευθυνόμαστε για ενδεχόμενες βλάβες που προκαλούνται από τις συσκευές μας, εφόσον οφείλονται σε μία ακατάλληλη επισκευή ή σε μια αντικατάσταση τμημάτων για την οποία δεν έχουν χρησιμοποιηθεί τα πρωτότυπα ανταλλακτικά της GARDENA ή τα από μας εγκεκριμένα ανταλλακτικά και σε περίπτωση που δεν εκτελείται η επισκευή από το Τμήμα Εξυπηρέτησης Πελατών της GARDENA ή από έναν εξουσιοδοτημένο εξειδικευμένο τεχνίτη. Το ίδιο ισχύει για εξαρτήματα και συμπληρωματικά τμήματα.

SLO Jamstvo za izdelek

Pismeno poudarjamo, da po zakonu jamstva za izdelek nismo odgovorni za škodo, ki bi nastala zaradi uporabe našega izdelka, prav tako tudi ne za škodo ki bi nastala zaradi nepravilnega popravila izdelka ali pri napačni zamenjavi delov, ki niso originalni deli GARDENA ali pri uporabi z naše strani potrjenih delov, ki pa niso bili vgrajeni v servisu GARDENA ali v naši pooblaščenih servisnih službi. Enako velja tudi za nadomestne dele in opremo.

HR Odgovornost za proizvod

Izričito napominjemo da u skladu sa Zakonom o odgovornosti za proizvode nismo odgovorni za štete uzrokovane našim uređajima ako su one izazvane nestručnim popravkom ili u slučaju zamjene dijelova nisu korišteni originalni GARDENA dijelovi ili dijelovi koje smo odobrili i popravak nije izvršio GARDENA servis ili ovlašteni stručnjak. Isto vrijedi i za dodatne dijelove i pribor.

RO Responsabilitatea legala a produsului

Menționam in mod expres ca, in concordanta cu responsabilitatea legala a produsului, nu suntem răspunzători de nici un accident provocat de produsele noastre daca se datorează reparării necorespunzătoare sau daca piesele de schimb nu sunt originale GARDENA sau aprobate de GARDENA, sau daca reparațiile nu au fost efectuate de un Centru de Service GARDENA sau un specialist autorizat. Aceleași prevederi se aplica si pieselor de schimb si accesoriilor.

BG Отговорност за качество

Изрично подчертаваме, че съгласно закона за отговорност за качество, ние не носим отговорност за вредите причинени от нашите уреди, ако същите са причинени от неправилен ремонт или при подмяната на части не са използвани оригинални части на GARDENA или части одобрени от нас и ремонта не е извършен от сервиз на GARDENA или оторизиран специалист. Същото важи за допълнителните части и принадлежности.

EST Tootevastutus

Juhime teie tähelepanu sellele, et tootevastatusseaduse kohaselt ei vastuta me meie seadmete poolt põhjustatud kahjude eest, kui need on tekkinud asjatundmatu paranduse tagajärjel või kui detaili vahetamisel ei kasutatud GARDENA originaalvaruosi ega meie poolt kasutada lubatud varuosi ja kui parandustöid ei ole teinud GARDENA klienditeenindusspetsialistid ega meie volitatud spetsialistid. Sama kehtib lisadetailide ja tarvikute kohta.


LT Atsakomybė už produkciją

Nurodome, kad remdamiesi Atsakomybės už produkciją įstatymu, neatsakome už nuostolius, sukeltus mūsų prietaisų, jei jie atsirado dėl netinkamo remonto, arba, jei keičiant dalis, buvo naudojamos neoriginalios GARDENA dalys arba dalys, kurių mes neleidome naudoti, o remontą atliko ne GARDENA servisas arba neįgaliotasis specialistas. Tas pats galioja papildomoms dalims ir priedams.

LV Produkta atbildība

Mēs skaidri norādām uz to, ka saskaņā ar Produktu atbildības likumu, mēs neatbildam par mūsu iekārtu radītiem zaudējumiem, ciktāl tos ir izraisījis neatbilstošs remonts vai daļu nomaiņa ar neoriģinālām GARDENA daļām vai ne ar mūsu norādītajām detaļām un remontu nav veicis GARDENA serviss vai pilnvarots speciālists. Tas pats attiecas uz papildinošajām daļām un piederumiem.

<p>D EG-Konformitätserklärung Der Unterzeichnete Husqvarna AB, 561 82 Huskvarna, Sweden bestätigt, dass die nachfolgend bezeichneten Geräte in der von uns in Verkehr gebrachten Ausführung die Anforderungen der harmonisierten EU-Richtlinien, EU-Sicherheitsstandards und produktspezifischen Standards erfüllen. Bei einer nicht mit uns abgestimmten Änderung der Geräte verliert diese Erklärung ihre Gültigkeit.</p>	<p>SLO EV-izjava o skladnosti Podpisani proizvajalec »Husqvarna AB, 561 82 Huskvarna, Sweden« s podpisom potrjuje, da sledeče opisana naprava, ki smo jo poslali na tržišče izpolnjuje zahteve harmoniziranih standardov ES-smernic, ES-varnostnih standardov in izdelku specifičnih standardov. V primeru spremembe na napravi brez našega pisnega dovoljenja ta izjava izgubi svoj pomen in veljavnost.</p>
<p>PL Deklaracja zgodności Unii Europejskiej Husqvarna AB, 561 82 Huskvarna, Sweden potwierdza, że poniżej określone urządzenia w wersji oferowanej przez nas do sprzedaży spełniają wymagania zharmonizowanych dyrektyw Unii Europejskiej, standardu bezpieczeństwa Uwnii Europejskiej i standardu specyficznego dla tego typu produktów. W przypadku zmiany urządzenia, która nie została z nami uzgodniona, niniejsza deklaracja traci moc obowiązywania.</p>	<p>HR Izjava o skladnosti EU-a Dolje potpisana tvrtka Husqvarna AB, 561 82 Huskvarna, Sweden ovime potvrđuje da dolje navedeni uređaji u izvedbi plasiranoj na tržište ispunjavaju zahtjeve harmoniziranih EU smjernica, EU sigurnosnih normi i normi za određene proizvode. Ova izjava postaje ništavna u slučaju izmjene uređaja koje nismo odobrili.</p>
<p>H EU-Megfelelőségi nyilatkozat Alulírott, a Husqvarna AB, 561 82 Huskvarna, Sweden igazolja azt, hogy az alábbiakban megnevezett készülékek, az általunk forgalomba hozott kivitelben teljesítik a harmonizációs EU-irányelvek, az EU biztonsági szabványok és a termékre jellemző szabványok követelményeit. Ha a készülékeken a mibeleegezésük nélkül változtatást végeznek, akkor ez a nyilatkozat érvényét veszti.</p>	<p>RO UE-Certificat de conformitate Prin prezenta Husqvarna AB, 561 82 Huskvarna, Sweden, certifica faptul ca, in momentul in care produsele mentionate mai jos ies din fabrica sunt in concordanta cu directivele UE, standardele de siguranta UE si standardele specifice ale produsului UE. Acest certificat devine nul in cazul modificarii aparatului fara aprobarea noastra.</p>
<p>CZ Prohlášení o shodě EU Podepsaný Husqvarna AB, 561 82 Huskvarna, Sweden potvrzuje, že dále uvedené přístroje v námi do provozu uvedeném provedení splňují požadavky harmonizovaných směrnic EU, bezpečnostních norem EU a norem specifických pro výrobek. Při námi neschválené změně přístrojů ztrácí toto prohlášení platnost.</p>	<p>BG ЕС-Декларация за съответствие Подписаната фирма Husqvarna AB, 561 82 Huskvarna, Sweden декларира, че описаните по-долу уреди, пуснати в продажба съгласно нашата спецификация, изпълняват изискванията на хармонизираните ЕС-директиви, ЕС-стандарты за безопасност и специфичните производствени стандарти. При промяна на уреда, която не е съгласувана с нас, тази декларация губи своята валидност.</p>
<p>SK EU-Vyhlásenie o zhode Nižšie uvedená firma Husqvarna AB, 561 82 Huskvarna, Sweden vyhlasuje, že uvedené zariadenia, ktoré sme uviedli na trh v ich vyhotovení spĺňajú požiadavky harmonizovaných predpisov EU, bezpečnostných štandardov EU a výrobnospecifických štandardov. Pri zmene zariadenia, ktorá nebola odsúhlasená výrobcom stráca toto vyhlásenie platnosť.</p>	<p>EST ELi vastavusdeklaratsioon Allakirjutanu Husqvarna AB, 561 82 Huskvarna, Sweden kinnitab, et kirjeldatud seade vastab meie poolt ringlusse viidud kujul ELi harmoniseeritud direktiividele, ELi ohutusstandarditele ja tootega seotud standarditele. Meiega kooskõlastamata muudatused tegemise korral seadmel kaotab see deklaratsioon kehtivuse.</p>
<p>GR Δήλωση Συμμόρφωσης προς τις Οδηγίες της ΕΕ Η υπογράφουσα Husqvarna AB, 561 82 Huskvarna, Sweden δηλώνει, ότι τα εξής αναφερόμενα εκδιδόμενα από την εταιρία μας προϊόντα ανταποκρίνονται σε όλες τις εναρμονισμένες προδιαγραφές της ΕΕ, στα πρότυπα ασφαλείας της ΕΕ και στα ειδικά για το προϊόν πρότυπα. Σε μία μη συμφωνημένη με την εταιρία μας τροποποίηση των συσκευών αυτή η δήλωση χάνει την ισχύ της.</p>	<p>LT ES Atitikties deklaracija Pasirašanti firma Husqvarna AB, 561 82 Huskvarna, Sweden patvirtina, kad žemiau nurodyti prietaisai ir jų modeliai, kuriuos paleidome į apyvartą, patenkina harmonizuotas ES direktyvas, ES saugumo standartus ir specifinius gaminių standartus. Atlikus bet kokį prietaiso pakeitimą, kuris nėra suderintas su mumis, ši deklaracija praranda galiojimą.</p>
<p>GR Δήλωση Συμμόρφωσης προς τις Οδηγίες της ΕΕ Η υπογράφουσα Husqvarna AB, 561 82 Huskvarna, Sweden δηλώνει, ότι τα εξής αναφερόμενα εκδιδόμενα από την εταιρία μας προϊόντα ανταποκρίνονται σε όλες τις εναρμονισμένες προδιαγραφές της ΕΕ, στα πρότυπα ασφαλείας της ΕΕ και στα ειδικά για το προϊόν πρότυπα. Σε μία μη συμφωνημένη με την εταιρία μας τροποποίηση των συσκευών αυτή η δήλωση χάνει την ισχύ της.</p>	<p>LV ES-atbilstības deklaracija Parakstījusies Husqvarna AB, 561 82 Huskvarna, Sweden, Vācija apstiprina, ka sekojoši apzīmētās iekārtas, kuras mēs izplatām, savā izpildījumā atbilst harmonizētajām ES direktīvām, ES drošības standartiem un produkta specifiskajiem standartiem. Ar mūsu neapstiprinātām izmaiņām iekārtā šī deklarācija zaudē savu derīgumu.</p>

<p>Bezeichnung der Geräte: Nazwa urzędzenia: A készülékek megnevezése: Označení přístrojů: Označenie zariadenia: Όνομασία της συσκευής: Opis naprave: Oznaka uređaja: Descrîerea articolelor: Обозначение на уредите:</p> <p>Seadmete nimetus: Prietaisų pavadinimas: Iekārtu apzīmējums:</p>	<p>Hauswasserwerk Zestaw hydroforowy ՀԱՅԻ ՎԻՅԷԼԱՏՕ Domáci vodárna Domáca vodáreň Πιεστικό με βαρέλι Hišna vodna črpalka Kučni hidroforska pumpa Hidrofor cu rezervor Хидрофорна уредба с разширителен съд Hüdrofooriga veeautomaat Siurblys su slėgio rezervuaru Spiedvertnes ierīce</p>	<p>Schall-Leistungspegel: Poziom nateżenia dźwięku: Zajteljesítmény szint: Hluková hladina výkonu: Výkonová hladina hluku: Επίπεδο ισχύος ήχου: Nivo hrupa: Razina zvučne snage Nivel de putere acustică: Ниво на шума: Helivõimsuse tase: Garso stiprumo lygis: Τροκήνη jaudas līmenis:</p> <p>gemessen/garantiert zmierzono/gwarantowane mért/garantált naměřeno/garantováno meraná/garantovaná μετρήθηκαν/εγγυημένα izmerjeno/zagotovljeno izmjereno/garantirano măsurat/garantat измерено/гарантирано mõõdetud/garanteeritud išmatuotas/garantuotas izmērētais/garantētais</p>
<p>Typ: Typ: Típusok: Typ: Typ: Τύπος: Típus: Tipovi: Tip: Тип: Mudel: Tipas: Modelis:</p> <p>Classic 3000</p>	<p>Art.-Nr.: Nr artykułu: Cikkszám: Číslo artiklu: Art.: Αριθ. είδους: Art št.: br. art. Nr art.: Арт. номер: Toote nr: Gaminio nr.: Izstr.:</p> <p>1751-29</p>	<p>Art. 1751-29 79 dB (A) / 83 dB (A)</p> <p>Anbringungsjahr der CE-Kennzeichnung: Rok nadania oznakowania CE: CE-jelzés elhelyezésének éve: Rok umístění značky CE: Rok udelenia značky CE: Έτος σήματος CE: Leto namestitve CE-oznake: Godina dobivanja CE oznake: Anul de marcare CE: Година на поставяне на CE-маркировка: CE-märgistuse paigaldamise aasta: Metali, kuriais pažymėta CE-ženklui: CE-marķējuma uzlikšanas gads:</p>
<p>EU-Richtlinien: Dyrektywy Unii Europejskiej: EU-irányelvek: Směrnice EU: EU-Predpisy: Οδηγίες της ΕΕ: ES-smernice: EU smjernice: Directive UE: EC-директиви: ELI direktiivid: ES direktīvyos: ES-direktīvas:</p>	<p>2006/95/EG 2004/108/EG 2000/14/EG 2011/65/EG 1997/23/EG</p>	<p>2014</p>
<p>Harmonisierte EN:</p> <p>EN 60335-1 EN 60335-2-41</p>		<p>Ulm, den 15.12.2014 Ulm, dnia 15.12.2014 Ulm, 15.12.2014 Ulm, 15.12.2014 Ulm, dňa 15.12.2014 Ulm, 15.12.2014 Ulm, 15.12.2014 Ulm, 15.12.2014 Ulm, dana 15.12.2014 Ulm, 15.12.2014 Улм, 15.12.2014 Ulm, 15.12.2014 Ulm, 15.12.2014 Ulme, 15.12.2014</p> <p>Der Bevollmächtigte Pelnomocnik Meghatalmazott Zplnomocněnec Splnomocnený Ο εξουσιοδοτημένος Pooblaščenec Ovlaštena osoba Conducerea tehnică Упълномощен Volitatud esindaja Igaliotasis atstovas Pilnvarotā persona</p>
<p>Hinterlegte Dokumentation: GARDENA-Technische Dokumentation, M. Kugler 89079 Ulm</p> <p>Deposited Documentation: GARDENA Technical Documentation, M. Kugler 89079 Ulm</p> <p>Dokumentation déposée: Documentation technique GARDENA, M. Kugler 89079 Ulm</p>	<p>Konformitätsbewertungs- verfahren: Nach 2000/14/ EG Art. 14 Anhang V</p> <p>Conformity Assessment Procedure: according to 2000/14/EC Art.14 Annex V</p> <p>Procédure d'évaluation de la conformité : Selon 2000/14/CE art. 14 Annexe V</p>	<p> Reinhard Pompe Vice president</p>

Pumpen-Kennlinien

Charakterystyka pompy

Szivattyú-jelleggörbe

Charakteristika čerpadla

Charakteristiku čerpadla

Χαρητηριστικό διάγραμμα

Χαρητηριστική νασοσα

Karakteristika črpalka

Obilježja pumpe

Karakteristika pumpe

**Крива характеристики
насоса**

Сaracteristică pompă

Ромпа карактер еђриси

Помпена характеристика

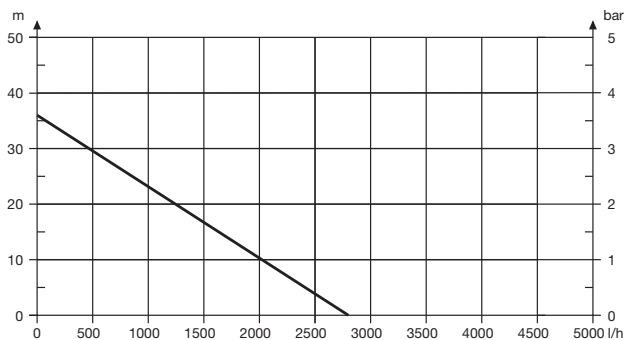
Fuqia e pompës

Pumba karakteristik

Siurblio charakteristinė kreivė

Sūkņa raksturlīkne

Classic 3000



Deutschland / Germany

GARDENA GmbH
Central Service
Hans-Lorenser-Straße 40
D-89079 Ulm
Produktfragen:
(+49) 731 490-123
Reparaturen:
(+49) 731 490-290
service@gardena.com

Albania

COBALT Sh.p.k.
Rr. Siri Kodra
1000 Tirana
Argentina
Husqvarna Argentina S.A.
Av. del Libertador 5954 –
Piso 11 – Torre B
(C1428AR) Buenos Aires
Phone: (+54) 11 5194 5000
info.gardena@
ar.husqvarna.com

Armenia

Garden Land Ltd.
61 Tigran Mets
0005 Yerevan

Australia

Husqvarna Australia Pty. Ltd.
Locked Bag 5
Central Coast BC
NSW 2252
Phone: (+61) (0) 2 4352 7400
customer.service@
husqvarna.com.au

Austria / Österreich

Husqvarna Austria GmbH
Consumer Products
Industriezeile 36
4010 Linz
Tel.: (+43) 732 77 01 01-90
consumer.service@
husqvarna.at

Azerbaijan

Firm Progress
a. Aliyev Str. 26A
1052 Baku

Belgium

COBALT Belgium NV/SA
Starebeekstraat 163
1930 Zaventem
Phone: (+32) 2 70 92 12
Mail: info@gardena.be

Bosnia / Hercegovina

SILK TRADE d.o.o.
Industrijska zona Bukva bb
74260 Tešanj

Brazil

Husqvarna do Brasil Ltda
Av. Francisco Matarazzo,
1400 – 19º andar
São Paulo – SP
CEP: 05001-903
Tel: 0800-112252
marketing.br.husqvarna@
husqvarna.com.br

Bulgaria

Хускарна България ЕООД
Бул. „Андрей Липчев“ № 72
1799 София
Тел.: (+359) 02/9753076
www.husqvarna.bg

Canada / USA

GARDENA Canada Ltd.
100 Summerlea Road
Brampton, Ontario L6T 4X3
Phone: (+1) 905 792 9330
info@gardenacanada.com

Chile

Maquinarias Agroforestales
Ltda. (Maga Ltda.)
Santiago, Chile
Avda. Chesterton
8355 comuna Las Condes
Phone: (+56) 2 202 4417
Dalton@maga.cl
Zipcode: 7560330

Temuco, Chile
Avda. Valparaíso # 01466
Phone: (+56) 45 222 126
Zipcode: 4780441

China

Husqvarna (China) Machinery
Manufacturing Co., Ltd.
No. 1355, Jia Xin Rd.,
Ma Lu Zhen, Jia Ding Dist.,
Shanghai
201801
Phone: (+86) 21 59159629
Domestic Sales
www.gardena.com.cn

Colombia

Husqvarna Colombia S.A.
Calle 18 No. 68 D-31, zona
Industrial de Montevideo
Bogotá, Cundinamarca
Tel. 571 2922700 ext. 105
jairo.salazar@
husqvarna.com.co

Costa Rica

Compania Exim
Euroiberomericana S.A.
Los Colegios, Moravia,
200 metros al Sur del Colegio
Saint Francis – San José
Phone: (+506) 297 6883
exim_euro@racsac.com.cr

Croatia

SILK ADRIA d.o.o.
Josipa Lončara 3
10090 Zagreb
Phone: (+385) 1 3794 580
silk.adria@zg.t-com.hr

Cyprus

Med Marketing
17 Digeni Akritia Ave
P.O. Box 27017
1641 Nicosia

Czech Republic

Husqvarna Česko s.r.o.
Türkova 2319/5b
149 00 Praha 4 – Chodov
Bezplatná infolinka:
800 100 425
servis@cz.husqvarna.com

Denmark

GARDENA/Husqvarna
Consumer Outdoor Products
Salgsafdelning Danmark
Box 9003
S-200 39 Malmö
info@gardena.dk

Dominican Republic

BOSQUESA, S.R.L
Carretera Santiago Licey
Km. 5 ½
Esquina Copal II,
Santiago, Dominican Republic
Phone: (+809) 736-0333
joserbosquesa@claro.net.do

Ecuador

Husqvarna Ecuador S.A.
Arujos E1-181 y 10 de Agosto
Quito, Pichincha
Tel. (+593) 22800739
francisco.jacom@
husqvarna.com.ec

Estonia

Husqvarna Eesti OÜ
Consumer Outdoor Products
Kesk tee 10, Aaviku küla
Rae vald
Häria maakond
75305 Estonia
kontakt.etj@husqvarna.ee

Finland

Oy Husqvarna Ab
Consumer Outdoor Products
Lautatamankatu 8 B / PL 3
00581 HELSINKI
info@gardena.fi

France

GARDENA France
Immeuble Exposial
9-11 allée des Pierres Mayettes
ZAC des Barbanniers, B.P. 99
- R. 92232 GENNEVILLIERS
cedex
Tel. (+33) 01 40 85 30 40
service.consommateurs@
gardena.fr

Georgia

ALD Group
Belajshvili 8
1159 Tbilisi

Great Britain

Husqvarna UK Ltd
Preston Road
Aycliffe Industrial Park
Newton Aycliffe
County Durham
DL5 6UP
info.gardena@
husqvarna.co.uk

Greece

Π. ΠΑΠΑΔΟΠΟΥΛΟΣ ΑΕΒΕ
Λεωφ. Αθηνών 92
Αθήνα
T.K.104 42
ΕΛΛΑΔΑ
Τηλ. (+30) 210 51 93 100
info@papadopoulos.com.gr

Hungary

Husqvarna Magyarország Kft.
Ezred u. 1-3
1044 Budapest
Telefon: (+36) 1 251-4161
vevoszolgalat.husqvarna@
husqvarna.hu

Iceland

O. Johnson & Kaaber
Tunguhsali 1
110 Reykjavik
ooj@ojk.is

Ireland

Husqvarna UK Ltd
Preston Road
Aycliffe Industrial Park
Newton Aycliffe
County Durham
DL5 6UP
info.gardena@
husqvarna.co.uk

Italy

Husqvarna Italia S.p.A.
Via Como 72
23868 VALMADRERA (LC)
Phone: (+39) 0341.203.111
info@gardenaitalia.it

Japan

KAKIUCHI Co. Ltd.
Sumitomo Realty &
Development Kojimachi
BLDG., 8F
5-1 Nibanbanyo
Chiyoda-ku
Tokyo 102-0084
Phone: (+81) 33 264 4721
m_ishihara@kaku-ichi.co.jp

Kazakhstan

LAMED Ltd.
155/11, Tazhibayevoy Str.
050060 Almaty
IP Schmidt
Abayavenue 3B
110 005 Kostanay

Korea

Kyung Jin Trading CO.,LTD.
107-4, SunDuk Bld.,
YangJae-dong,
Seocho-gu,
Seoul, (zipcode: 137-891)
Phone: (+82) (0)2 574-6300

Kyrgyzstan

Alye Maki
av. Moladaya Guardir J 3
720014
Bishkek

Latvia

Husqvarna Latvija
Consumer Outdoor Products
Bārkūžu iela 6
LV-1024 Rīga
info@husqvarna.lv

Lithuania

UAB Husqvarna Lietuva
Consumer Outdoor Products
Atėlas pl. 77C
LT-52104 Kaunas
centras@husqvarna.lt

Luxembourg

Magasins Jules Neuberg
39 Rue Jacques Stas
Luxembourg-Gasperich 2549
Case Postale No. 12
Luxembourg 2010
Phone: (+352) 40 14 01
api@neuberg.lu

Mexico

AFOSA
Av. Lopez Mateos Sur # 5019
Col. La Calma 45070
Zapopan, Jalisco
Mexico
Phone: (+52) 33 3818-3434
icornejo@afosa.com.mx

Moldova

Convel S.R.L.
290A Muncești Str.
2002 Chisinau

Netherlands

GARDENA Nederland B.V.
Postbus 50176
1305 AD ALMERE
Phone: (+31) 36 521 00 00
info@gardena.nl

Neth. Antilles

Jonka Enterprises N.V.
Sta. Rosa Weg 196
P.O. Box 8200
Curaçao

Phone: (+599) 9 767 66 55
pgm@jonka.com

New Zealand

Husqvarna New Zealand Ltd.
PO Box 76-437
Manukau City 2241
Phone: (+64) (0) 9 9202410
support.nz@husqvarna.co.nz

Norway

GARDENA
Husqvarna Consumer
Outdoor Products
Salgskontor Norge
Kleiverveien 6
1540 Vestby
info@gardena.no

Peru

Husqvarna Perú S.A.
Jr. Ramón Cárcamo 710
Lima 1
Tel.: (+51) 1 3320400 ext. 416
juan_rfmuzgo@
husqvarna.com

Poland

Husqvarna Poland Spółka z o.o.
ul. Wysockiego 15 b
03-371 Warszawa
Phone: (+48) 22 330 96 00
gardena@husqvarna.com.pl

Portugal

Husqvarna Portugal, SA
Lagoa – Albaraque
2635 – 595 Rio de Mouro
Tel.: (+351) 21 922 85 30
Fax : (+351) 21 922 85 36
info@gardena.pt

Romania

Madex International Srl
Soseaua Odaii 117 - 123,
RO 013603
Bucuresti, S 1
Phone: (+40) 21 352.76.03
madex@ines.ro

Russia

ООО „Хускарна“
141400, Московская обл.,
г. Химки,
улица Ленинградская,
владение 39, стр.6
Бизнес Центр
„Химки Бизнес Парк“,
помещение 0B02_04

Serbia

Domel d.o.o.
Autoput za Novi Sad bb
11273 Belgrade
Phone: (+381) 118 48 88 12
miroslav.jejina@domel.rs

Singapore

Hv-Ray PRIVATE LIMITED
40 Jalan Pampinim
#02-08 Tat Ann Building
Singapore 577185
Phone: (+65) 6253 2277
shiyong@hvray.com.sg

Slovak Republic

Husqvarna Česko s.r.o.
Türkova 2319/5b
149 00 Praha 4 – Chodov
Bezplatná infolinka:
800 154 044
servis@sk.husqvarna.com

Slovenia

Husqvarna Austria GmbH
Consumer Products
Industriezeile 36
4010 Linz
Tel.: (+43) 732 77 01 01-90
consumer.service@
husqvarna.at

South Africa

Husqvarna
South Africa (Pty) Ltd
Postnet Suite 250
Private Bag X6,
Cascades, 3202
South Africa
Phone: (+27) 33 846 9700
info@gardena.co.za

Spain

Husqvarna España S.A.
C/ Basauri, nº 6
La Florida
28023 Madrid
Phone: (+34) 91 708 05 00
atencioncliente@gardena.es

Suriname

Agrofix n.v.
Verlengde Hogestraat #22
Paramaribo
Phone: (+597) 472426
agrofix@sr.net
Pobox : 2006
Paramaribo
Suriname – South America

Sweden

Husqvarna AB
S-561 82 Huskvarna
info@gardena.se

Switzerland / Schweiz

Husqvarna Schweiz AG
Consumer Products
Industriestrasse 10
5506 Mägenwil
Phone: (+41) (0) 62 887 37 90
info@gardena.ch

Turkey

GARDENA Dost Diş Ticaret
Müessesilik A.Ş.
Sanayi Cad. Adil Sokak
No: 1/B Kartal
34873 Istanbul
Phone: (+90) 216 38 93 939
info@gardena-dost.com.tr

Ukraine / Україна

ТОВ „Хускарна Україна“
вул. Васильківська, 34,
ofic 204-р
03022, Київ
Тел. (+38) 044 998 39 02
info@gardena.ua

Uruguay

FELI SA
Entre Rios 1083 CP 11800
Montevideo – Uruguay
Tel: (+598) 22 03 18 44
info@felisa.com.uy

Venezuela

Corporación Casa y Jardín C.A.
Av. Caroni, Edif. Trezmen, PB.
Colinas de Bello Monte,
1050 Caracas.
Tlf: (+58) 212 992 33 22
info@casayjardin.net.ve

1751-29.960.01/1214
© GARDENA
Manufacturing GmbH
D-89070 Ulm
http://www.gardena.com