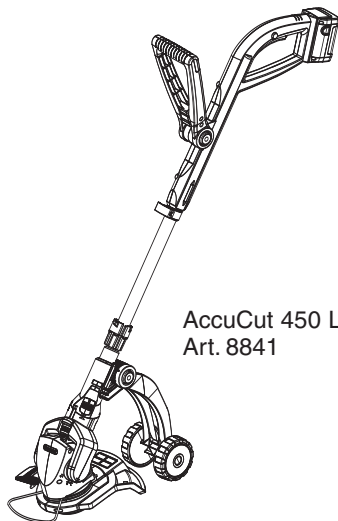


AccuCut 400 Li  
Art. 8840



AccuCut 450 Li  
Art. 8841

**D Betriebsanleitung**  
Turbotrimmer

**GB Operating Instructions**  
Turbotrimmer

**F Mode d'emploi**  
Coupe bordures

**NL Instructies voor gebruik**  
Turbotrimmer

**S Bruksanvisning**  
Turbotrimmer

**DK Brugsanvisning**  
Turbotrimmer

**FIN Käyttöohje**  
Turbotrimmeri

**N Bruksanvisning**  
Turbotrimmer

**I Istruzioni per l'uso**  
Turbotrimmer

**E Manual de instrucciones**  
Turbotrimmer

**P Instruções de utilização**  
Turbotrimmer

**PL Instrukcja obsługi**  
Podkaszarka żyłkowa

**H Használati utasítás**  
Damilos fűszegélynyíró

**CZ Návod k použití**  
Turbotrimmer

**SK Návod na použitie**  
Turbotrimmer

**GR Οδηγίες χρήσεως**  
Κουρευτικό πετονιάς

**RUS Инструкция по эксплуатации**  
Турботриммер

**SLO Navodilo za uporabo**  
Kosilnica z nitko

**HR Upute za uporabu**  
Turbo nitne kosilice

**SRB Uputstvo za rad**  
Turbo trimmer-kosilica

**UA Інструкція з експлуатації**  
Турботриммер

**RO Instrucțiuni de utilizare**  
Turbotrimmer

**TR Kullanım Klavuzu**  
Misinalı Ot Kesici

**BG Инструкция за експлоатация**  
Турбо-тример

**AL Manual përdorimi**  
Prerëse bari

**EST Kasutusjuhend**  
Turbotrimmer

**LT Eksploatavimo instrukcija**  
Turbo žoliapjovė

**LV Lietošanas instrukcija**  
Turbo trimmeris

# GARDENA Turbotrimmer

## AccuCut 400 Li / AccuCut 450 Li



Oversettelse av den tyske originale instruksjonen.

Les nøye gjennom bruksanvisningen og vær oppmerksom på henvisningene. Gjør deg, ved hjelp av denne bruksanvisningen, kjent med turbotrimmeren, riktig bruk og sikkerhetsanvisningene.



Av sikkerhetsmessige grunner må barn og ungdom under 16 år samt personer som ikke er kjent med denne bruksanvisningen ikke bruke denne turbotrimmeren. Personer med nedsatt psykisk eller mental helse får kun bruke produktet under overvåking eller instruksjon av en ansvarlig person. Barn må være under oppsyn, for å kunne garantere at de ikke leker med produktet.

→ Oppbevar denne bruksanvisningen omhyggelig.

### Innholdsfortegnelse

1. Bruksområde til din GARDENA turbotrimmer	67
2. Sikkerhetsanvisninger	67
3. Montering	69
4. Igangsetting	70
5. Betjening	70
6. Ta ut av bruk	72
7. Vedlikehold	73
8. Feilfjerning	73
9. Tilbehør som kan leveres	74
10. Tekniske data	75
11. Service / garanti	75

## 1. Bruksområde til din GARDENA turbotrimmer

### Formål

GARDENA turbotrimmeren er bestemt for å trimme og klippe plener og gressflater i privathager.

Den må ikke benyttes i offentlige anlegg, parker, idrettsanlegg og innen land- og skogbruk.

Vær oppmerksom på



GARDENA turbotrimmeren må på grunn av fare for kroppen ikke benyttes for å klippe hekker eller for å dele opp i små stykker for kompostering.

## 2. Sikkerhetsanvisninger

→ Vær oppmerksom på sikkerhetsanvisningene på trimmeren.



**OBS !**  
→ Les bruksanvisningen før igangsetting!



**FARE !**  
Skade på tredjepersoner!  
→ Hold tredjepersoner borte fra fareområdet!



**FARE !**  
Elektrisk støt!  
→ Beskytt trimmeren mot regn og fuktighet!



**FARE !**  
Øyeskader!  
→ Bruk øyevern!



## **FARE !**

**Redskap fortsetter å gå!**

→ **Hold hender og føtter borte fra aksjonsradius-  
en til bladet står stille!**

### **Kontroller før hver bruk**

→ Gjennomfør visuell kontroll av trimmeren før hver bruk.

→ Kontroller at luftehullene er frie.

Benytt ikke trimmeren hvis sikkerhetsinnretninger (sikkerhetssperre, startknapp, sikkerhetsdeksel) og / eller bladet er skadde eller slitte.

→ Sett aldri sikkerhetsinnretningene ut av bruk.

→ Kontroller gresset som skal klippes før du begynner med arbeidet. Fjern fremmedlegemer. Vær under arbeidet oppmerksom på fremmedlegemer (f.eks. biter av tre, greiner, kabler, steiner...).

→ Hvis du allikevel støter på et hinder under arbeidet, sett trimmeren ut av drift. Fjern hinderet; kontroller trimmeren for eventuelle skader og la den om nødvendig repareres.

### **Bruk / ansvar**

Denne trimmeren kan forårsake alvorlige skader!

→ Benytt trimmeren utelukkende til det bruksformålet som er angitt i denne bruksanvisningen.

Du er ansvarlig for sikkerheten i arbeidsområdet.

→ Vær oppmerksom på at det ikke befinner seg andre personer (spesielt barn) og dyr i nærheten av arbeidsområdet.

→ Benytt trimmeren aldri med skadde eller feilaktige beskyttelsesinnretninger!

Kontroller trimmeren – spesielt bladet – regelmessig for skader etter bruk og reparer den sakkyndig om nødvendig.

→ Bruk øyevern eller en beskyttelsesbrille!

→ Bruk solide sko og lange bukser for å beskytte bena dine.

Hold fingre og føtter borte fra bladet – spesielt ved igangsettingen!

→ Pass på at du står sikkert og stabilt mens du arbeider.

Pass på når du går bakover. Fare for å snuble!

→ Arbeid kun ved dagslys eller ved tilstrekkelige synsforhold.



## **FARE !**

**Personskader og materielle skader!**

→ **Hold hender og føtter borte fra skjæreverktøyet, spesielt når trimmeren er koplet inn!**

Trimmeren må bare benyttes med den medleverte bladholderen og de originale GARDENA reserveblader.

### **Arbeidspause**

La trimmeren aldri være igjen på arbeidsplassen uten oppsyn.

→ Oppbevar trimmeren på et sikkert sted når du avbryter arbeidet.

→ Hvis du avbryter arbeidet for å skifte til et annet arbeidsområde, slå først av trimmeren og vent til bladet står stille.

### **Ta hensyn til miljøet**

→ Gjør deg kjent med omgivelsene og vær oppmerksom på mulige farer som du eventuelt ikke kan oppfatte på grunn av støy fra maskinen.

→ Benytt trimmeren aldri i regnvær eller i fuktige, våte omgivelser

### **Accu sikkerhet**



## **BRANNFARE !**

→ **Lad batteriene aldri i omgivelser med syrer og lett antennelige materialer.**

**Som batterilader må bare den originale GARDENA batteriladeren benyttes. Ved bruk av andre batteriladere kan batteriene ødelegges og til og med oppstå brann.**



## **EKSPLOSJONSFARE !**

→ **Beskytt Accu-trimmeren mot varme og åpen flamme.**

**Legg den ikke på varmelegemer eller utsett den over lengre tid for direkte sollys.**

Benytt Accu-trimmeren bare i en omgivelsestemperatur mellom  $-10^{\circ}\text{C}$  til  $+45^{\circ}\text{C}$ .

Ladekabelen må regelmessig kontrolleres for tegn på skader eller aldring (sprøhet) og må bare brukes i feilfri tilstand.

Den medleverte batteriladeren må bare benyttes for å lade de medleverte batteriene.

Ikke oppladbare batterier må ikke lades med denne batteriladeren (brannfare).

Lad batteriet bare mellom 10 °C til 45 °C. La batteriet først avkjøles etter sterk belastning.

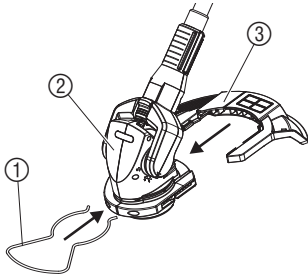
### Lagring

Trimmeren må ikke lagres over 35 °C eller utsettes for direkte sollys.

Lagre ikke trimmeren på steder med statisk Elektrisitet.

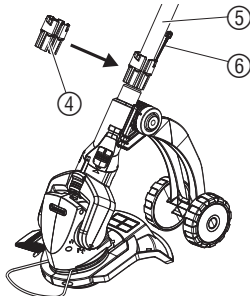
## 3. Montering

### Montering av trimmeren:



1. Skyv dekselet ③ bakfra i klippehodets føring ② til forbindelsen smekker inn på begge sider.
2. Skyv plantebeskyttelsen ① forfra på klippehodet ② til den smekker inn.

### Montering av magasinet for reserveblader:

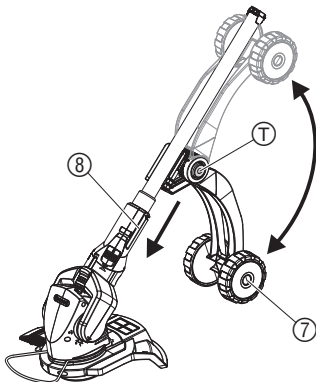


Med i leveringen er 20 plastblader og et magasin for reserveblader. I magasinet kan opptil 6 reserveblader oppbevares.

1. Gjør magasinet ④ litt videre hvor det er åpent og skyv det på håndtaket ⑤.
2. Skyv opptil 6 plastblader ⑥ inn i magasinet ④ til bladene klemmes fast.

For monteringen av bladet i bladholderen se 8. Feilfjerning „Skifte bladet“.

### Montering av ekstrahjulet:



For AccuCut 400 Li kan ekstrahjulet fås som opsjon. Ved AccuCut 450 Li er ekstrahjulet allerede montert.

### Montering av ekstrahjulet:

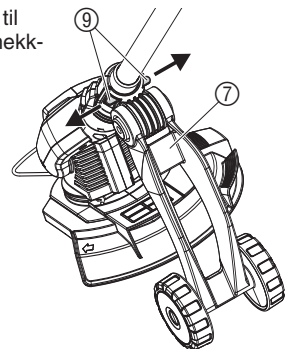
→ Skyv ekstrahjulet ⑦ på føringene til håndtakfestet ⑧ til forbindelsen smekker inn hørbart på begge sider.

### Demontering av ekstrahjulet:

→ Trekk begge smekklåser ⑨ ut mot siden og trekk ved dette ekstrahjulet ⑦ av fra føringene til håndtakfestet ⑧.

### Felle ekstrahjul opp / ned:

→ Trykk innstillingsknappene T på begge sider, fell ekstrahjulet ⑦ opp / ned og slipp innstillingsknappene igjen T.

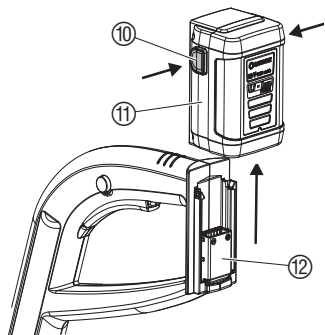


## 4. Igangsetting

### Lading av batteriet:

Før første betjening må batteriet lades fullstendig opp. Ladetid (ved tomt batteri) ca. 3 timer.

Lithium-ion batteriet kan lades i enhver ladetilstand og ladingen kan avbrytes når som helst uten å skade batteriet (ingen minneeffekt).

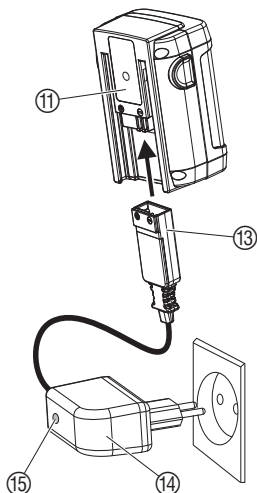


**OBS!**  
**Overspenning ødelegger batteriene og batteriladeren.**  
→ Pass på riktig nettspenning.

1. Trykk inn låseknapper ⑩ og trekk batteriet ⑪ av fra håndtakets overdel ⑫.
2. Sett ladekabelens ⑬ plugg på batteriet ⑪.
3. Plugg batteriladeren ⑭ inn i en nettstikkontakt.  
*Ladekontrollampen ⑮ på batteriladeren lyser rødt. Batteriet lades.*

Når ladekontrollampen ⑮ lyser grønt, er batteriet ladet opp fullstendig.

4. Trekk først ladekabelen ut av laderens kontakt og trekk så laderen ut av nettstikkontakten.
5. Skyv batteriet ⑪ ovenfra på håndtakets overdel ⑫.



### Unngå total utlading:

Benytt trimmeren ikke til bladet står fullstendig stille (batteri er totalt utladet), da dette forkorter batteriets levetid.

→ Når trimmerens effekt avtar følbart må batteriet lades.

Hvis batteriet er totalt utladet, blinker LEDen når ladeprosessen starter. Hvis LEDen blinker fortsatt etter en time, foreligger en feil (se 8. Feilfjerning).

## 5. Betjening

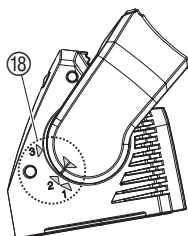
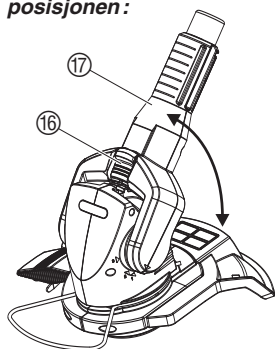
### FARE FOR SKADER !



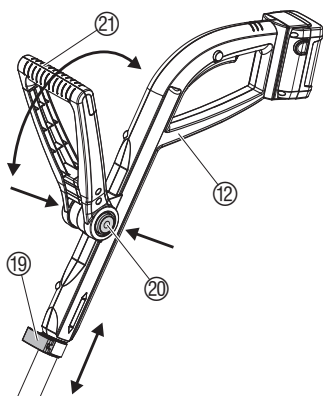
**Fare for skader hvis trimmeren ikke slås av når startknappen slippes!**

→ Brokoble ikke sikkerhetsinnretninger eller kontakter (f.eks. ved å binde startsperran fast på håndtaket)!

## Innstilling av arbeidsposisjonen:



## Stille inn trimmer på kroppsstørrelse:



## Innstilling av plantebeskyttelsen:



**OBS!**  
Overbelastning av motoren.

→ Ved trimming med hjul må arbeidsposisjonen 2 være stilt inn.



**Arbeidsposisjon 1:**  
Trimming uten hjul

**Arbeidsposisjon 2:**  
Trimming med hjul

**Arbeidsposisjon 3:**  
Trimming under hindre

Håndtakets vinkel kan stilles inn på 3 arbeidsposisjoner.

1. Skyv glideren 16 oppover og still inn håndtaket 17 på ønsket arbeidsposisjon (se skala 18).
2. La glideren 16 smekkes inn i ønsket arbeidsposisjon.

## Stille inn håndtakets lengde:

→ Fold opp klemarm 19, kjø ut håndtakets overdel 12 på ønsket lengde og klapp klemarmen 19 sammen igjen.

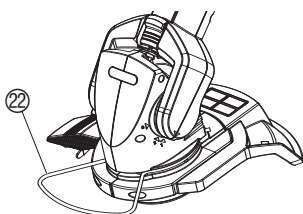
**OBS !** Vær ved EasyCut 400 oppmerksom på at håndtakets overdel 12 ikke vris ved innstilling av lengden.

## Innstilling av tilleggshåndtaket:

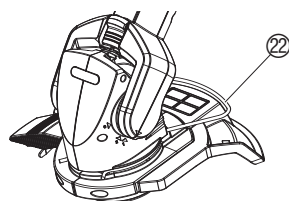
→ Trykk innstillingsknappene 20 på begge sider, still inn tilleggshåndtaket 21 på ønsket vinkel og slipp innstillingsknappene igjen 20.

Hvis trimmeren er stilt inn riktig på kroppsstørrelsen, er kroppsholdningen oppreist og klippehodet heller litt fremover i arbeidsposisjon.

→ Hold trimmeren på håndtakets overdel 12 og tilleggshåndtaket 21 slik at klippehodet heller litt fremover.



**Arbeidsposisjon**



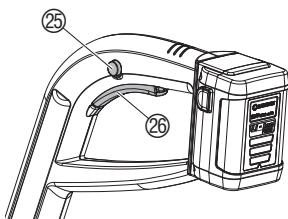
**Parkeringsposisjon**

→ Drei plantebeskyttelse 22 med 180° i ønsket posisjon til den smekker inn.

### Trimming av gresskanter som henger over:

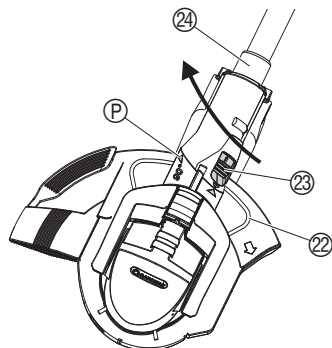


### Starte trimmeren:



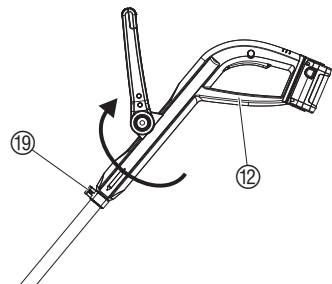
### AccuCut 450 Li:

1. Still plantebeskyttelsen ② på parkeringsposisjon (se „Innstilling av plantebeskyttelsen“).
2. Still inn håndtakets vinkel på posisjon 3 (se „Innstilling av arbeidsposisjonen“).
3. Skyv glideren ② oppover, dreii håndtak ④ med 90° og la glideren ② smekke inn (se piler P på leddgaffelen og håndtaksfestet).



### AccuCut 400 Li:

- Fold opp klemarm ⑱, dreii håndtakets overdel ⑫ med 180° og klapp klemarmen ⑱ sammen igjen.



### Slå på trimmeren:

1. Trykk startspærre ⑳ og hold den trykt og trykk så inn startknappen ㉑ på håndtaket.
2. Slipp startspærren ㉑ igjen.

### Slå av trimmer:

- Slipp startknapp ㉑ på håndtaket.

## 6. Ta ut av bruk

### Lagring:

Oppbevaringsplassen må være utilgjengelig for barn.

1. Rengjøring av trimmeren (se 7. Vedlikehold).
2. Ta bladet for oppbevaring ut av bladholderen (se 8. Feilfjerning).
3. Lading av batteriet (se 4. Igangsetting ).
4. Lagre trimmeren på en tørr og frostsikker plass.

### Anbefaling:

Trimmeren kan henges opp på håndtaket. Ved hengende lagring belastes ikke klippehodet unødigg.

**Avfallshåndtering:**  
(ifølge direktiv RL2002/96/EF)



Redskapet må ikke kastes i normalt husholdningsavfall men må deponeres fagmessig.

→ Viktig: Deponer redskapet via din lokale miljøstasjon.

**Avfallshåndtering av batteriet:**



GARDENA Accu-trimmeren inneholder lithium-ion batterier som ikke må kastes i husholdningsavfallet etter utløpt levetid.

**Viktig:**

Din GARDENA forhandler eller den kommunale miljøstasjonen overtar den sakkyndige avfallshåndteringen i Tyskland.

1. Li-ion batterier fullstendig utladet.
2. Li-ion batterier må deponeres sakkyndig.

## 7. Vedlikehold

**FARE !**  
**Kuttsår!**



**Fare for skader på grunn av bladet!**

→ Ta av batteriet før vedlikeholdet!

**OBS !**

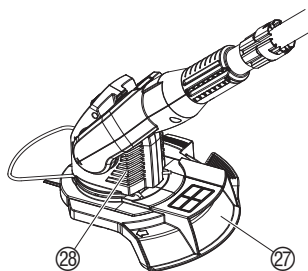


**Fare for personskader og materielle skader!**

→ Rengjør ikke trimmeren under rennende vann eller med en vannstråle (spesielt ikke med høytrykksvasker).

**Rengjøre kappe og luftehull:**

**Kjøleluftinntaket må alltid må alltid være rengjort.**



→ Fjern gress- og smussrester fra kappen ⑲ og luftehullene ⑳ etter hver bruk.

## 8. Feilfjerning

**FARE !**  
**Kuttsår!**



**Fare for skader på grunn av bladet!**

→ Ta av batteriet før feilfjerning!

**Skitte bladet:**

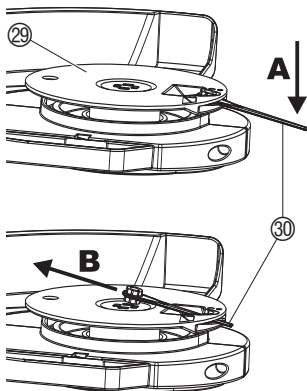


**FARE ! Kuttsår!**

→ Benytt aldri metalliske klippeelementer eller reserve- og tilbehørsdeler som GARDENA ikke har godkjent.



### Montering av bladet:



Benytt bare de originale GARDENA reservebladene. Reservebladene kan fås hos din GARDENA forhandler eller direkte hos GARDENA service.

- GARDENA reserve blader til turbotrimmer AccuCut 400 Li / AccuCut 450 Li

Art. 5368

### Demontering av bladet:

1. Snu trimmeren og sett den på håndtaket.
2. Trykk bladets ende lett ned (**A**), skyv bladet (30) innover gjennom bladholderen (29) (**B**) og trekk den ut.

### Montering av bladet:

→ Skyv et nytt blad (30) innenfra gjennom bladholderens (29) metallsliss til det smekker inn.

*Når det nye bladet er satt inn korrekt kan det lett svinges.*

Feil	Mulig årsak	Avhjelp
Trimmeren klipper ikke eller dårlig	Blad slitt eller for kort.	→ Skift blad.
	Blad brukket av.	→ Skift blad.
	Batteri er tomt.	→ Lad opp batteri.
Ladekontrolllampe lyser ikke	Batterilader eller ladekabel ikke satt inn korrekt	→ Sett batterilader og ladekabel inn korrekt.
Ladekontrolllampe blinker lenger enn 1 time	Det foreligger en feil.  Hvis feilen ikke avhjelpes ved dette, ta kontakt med din GARDENA service.	→ Trekk ladekabel ut og sett inn. <i>Feilen settes tilbake.</i>
Batteriet kan ikke lenger lades opp	Batteri er defekt.  Det må bare benyttes det originale GARDENA batteriet 18 V (Art. 8839). Dette kan fås hos din GARDENA forhandler eller direkte hos GARDENA service.	→ Skift ut batteri (Art. 8839).



Ved andre feil ber vi om å ta kontakt med GARDENA service. Reparasjoner må kun gjennomføres av GARDENA kundeservice eller av fagforhandlere autorisert av GARDENA.

## 8. Tilbehør som kan leveres

GARDENA reserve blader		Art. 5368
GARDENA batteriet		Art. 8839
GARDENA hjul sett	til AccuCut 400 Li	Art. 5310

## 10. Tekniske data

Turbotrimmer	AccuCut 400 Li (Art. 8840)	AccuCut 450 Li (Art. 8841)
Klippediameter	230 mm	230 mm
Vekt	ca. 2,4 kg	ca. 2,8 kg
Bladholderens turtall	ca. 9.000 U/min	ca. 9.000 U/min
Arbeidsplassrelatert emisjonskarakteristikk $L_{pA}^{1)}$		85 dB (A)
Lydeffektnivå $L_{WA}^{2)}$	målt 83 dB (A) garantert 84 dB (A)	målt 84 dB (A) garantert 86 dB (A)
Hånd-armvibrasjon $a_{vhw}^{1)}$	< 2,5 m/s <sup>2</sup>	< 2,5 m/s <sup>2</sup>
<b>Batteri</b>	Lithium-ion (18 V)	Lithium-ion (18 V)
Batterikapasitet	1,6 Ah	1,6 Ah
Batteriets ladetid	ca. 3 h	ca. 3 h
Tomgangstid	ca. 40 min. (ved fullt batteri)	ca. 40 min. (ved fullt batteri)
<b>Batterilader</b>		
Nettspenning	230 V / 50 Hz	230 V / 50 Hz
Nominell utgangsstrøm	600 mA	600 mA
Maks. utgangsspenning	21 V (DC)	21 V (DC)

Målemetode ifølge 1) EN 786 2) direktiv 2000/14/EF

## 11. Service / garanti

### Garanti:

GARDENA yter 2 års garanti for dette produktet (fra kjøpsdato). Denne garantiytelsen gjelder for alle vesentlige mangler på redskapet som påviselig kan tilbakeføres til material- eller fabrikkasjonsfeil. Den skjer ved å skifte det ut med et feilfritt redskap eller ved gratis reparasjon av det innsendte redskapet etter vårt valg, hvis følgende forutsetninger er gitt:

- Redskapet ble behandlet sakkyndig og ifølge anbefalingene i bruksanvisningen.
- Verken kjøperen eller en tredje person har forsøkt å reparere redskapet.

Slidedelen blad er utelukket fra garantien.

Denne produsentgarantien berører ikke garantikravene som består overfor forhandleren / selgeren.

I garantitilfellet ber vi om å sende det defekte redskapet sammen med en kopi av kjøpsbeviset og en feilbeskrivelse frankert til serviceadressen som er angitt på baksiden.

