

380 Li Art. 4025

**D Betriebsanleitung**  
Accu-Spindelmäher

**GB Operating Instructions**  
Accu Rechargeable Cylinder  
Lawnmower

**F Mode d'emploi**  
Tondeuse hélicoïdale sur accu

**NL Instructies voor gebruik**  
Accu-kooimesmaaier

**S Bruksanvisning**  
Accu Uppladdningsbar Cylinder  
Gräsklippare

**DK Brugsanvisning**  
Accu genopladelig Cylinder  
Håndplæneklipper

**FIN Käyttöohje**  
Akkukäyttöinen työnnettävä  
ruohonleikkuri

**N Bruksanvisning**  
Accu Håndklipper

**I Istruzioni per l'uso**  
Rasaprato a batteria

**E Manual de instrucciones**  
Cortacésped helicoidal Accu

**P Instruções de utilização**  
Máquina de cortar relva Accu,  
com fuso

**PL Instrukcja obsługi**  
Akumulatorowa kosiarka  
bębnowa

**H Használati útmutató**  
Akumulátoros Suhanó fűnyíró

**CZ Návod k použití**  
Akumulátorová vřetenová  
sekačka

**SK Návod na použitie**  
Akumulátorová vretenová  
kosačka

**RUS Инструкция по эксплуатации**  
Газонокосилка барабанная  
аккумуляторная

# Máquina de cortar relva Accu GARDENA, com fusão 380 Li



Tradução do manual de instruções original em alemão.

Leia atentamente as instruções de utilização e respeite as respectivas indicações. Utilize as presentes instruções para se familiarizar com a máquina de cortar relva accu, com a sua utilização correcta e com as instruções de segurança.



Por motivos de segurança, crianças e menores de 16 anos, bem como pessoas não familiarizadas com as presentes instruções de utilização, não devem utilizar esta máquina de cortar relva accu. As pessoas com reduzidas capacidades físicas ou mentais só podem utilizar o produto, se forem supervisionadas ou instruídas por uma pessoa responsável. As crianças devem ser supervisionadas para garantir que elas não brincam com o produto.

→ Guarde cuidadosamente estas instruções de utilização.

## Índice

1. Área de utilização da sua máquina de cortar relva accu	99
2. Indicações de segurança	99
3. Montagem	101
4. Função	101
5. Colocação em serviço	102
6. Utilização	103
7. Colocação fora de serviço	104
8. Manutenção	105
9. Reparação de avarias	105
10. Acessórios disponíveis	107
11. Dados técnicos	108
12. Assistência / Garantia	108

## 1. Área de utilização da sua Máquina de cortar relva Accu

### Utilização correcta

A máquina de cortar relva accu GARDENA destina-se ao uso privado em jardins de casa ou de lazer.

O cumprimento das instruções de operação fornecidas pela GARDENA é condição fundamental para o uso correcto do cortador de relva manual.

### A observar



Devido ao risco de danos corporais, a máquina de cortar relva accu GARDENA não pode ser utilizada para o corte de plantas trepadeiras.

## 2. Indicações de segurança

→ Observe as instruções de segurança indicadas na máquina de cortar relva accu.



### ATENÇÃO !

→ Leia as instruções de utilização antes de utilizar o aparelho!



### PERIGO !

Lâminas de corte afiadas!



Perigo de danos corporais!

→ Mantenha terceiros fora da área de perigo!



→ Antes de iniciar os trabalhos de manutenção retirar a chave de segurança.

### **Verificações antes de cada utilização:**

Antes de cada utilização, faça uma inspecção visual do aparelho. Não utilize o aparelho, caso componentes destes, principalmente os dispositivos de segurança (Alavanca de comando, chave de segurança, tecla de arranque, cobertura das lâminas de corte) estiverem danificados ou desgastados. Peças desgastadas ou danificadas devem ser substituídas. Nunca desactive qualquer dos dispositivos de segurança.

A superfície, na qual se pretende utilizar o cortador de relva cilíndrico deve ser analisada anteriormente. Pedras, pedaços de madeira, arames e outros corpos estranhos devem ser removidos.

*Os objectos captados pela ferramenta de corte podem ser projectados de forma descontrolada ou podem danificar as lâminas de corte.*

### **Utilização / Responsabilidade:**



#### **PERIGO!**

**Atenção! Observe que, o cilindro de lâminas em rotação pode provocar lesões.**

→ **Nunca posicione as mãos ou os pés perto de ou por baixo de peças em rotação.**

Nunca utilize o cortador de relva se outras pessoas, especialmente crianças, ou animais, se encontrem nas proximidades imediatas. O utilizador é responsável pelos danos.

A distância de segurança, definida pelas hastes de guia, entre o cilindro de lâminas e o utilizador deve ser cumprida sempre.

Ao cortar a relva em taludes e encostas deve ter-se um cuidado especial:

- Mantenha uma distância segura, use sapatos com solas anti-derrapantes e aderentes e calças compridas. Corte a relva sempre no sentido transversal relativamente à encosta.
- Não cortar encostas demasiado íngremes.

Ao movimentar-se para trás e ao puxar o cortador de relva, tenha sempre o maior cuidado. Perigo de tropeçar!

Se, no entanto, for confrontado durante os trabalhos com um obstáculo, queira tirar a máquina de cortar relva de funcionamento. Retire a chave de segurança. Remover o obstáculo; verificar se o aparelho apresenta danos e se necessário mandar reparar.

- Trabalhar apenas com condições de segurança suficientes.

Nunca deixar o cortador de relva sem supervisão. Na interrupção do trabalho, retirar a chave de segurança e guardar o cortador de relva num lugar seguro.

Trabalhar com o aparelho numa velocidade reduzida.

### **Segurança eléctrica:**



#### **Perigo de danos corporais!**

→ **Nunca arrancar o cortador de relva cilíndrico estando o mesmo virado.**

Apenas colocar a chave de segurança na tomada na altura de cortar a relva.

**Familiarize-se com os arredores do local de trabalho. Verifique os possíveis riscos que podem não ser ouvidos devido ao ruído da máquina.**

Por favor tenha em consideração as horas de silêncio da sua zona.

Na interrupção do trabalho, para ir a outra área de trabalho, é imprescindível desligar a máquina de cortar relva, e retirar a chave de segurança.

Nunca utilize o aparelho quando estiver a chover ou estiver numa área molhada.

### **Seguridade Accu:**



#### **PERIGO DE INCÊNDIO!**

→ **Não carregar o acumulador nas proximidades de ácidos e materiais facilmente inflamáveis.**

**Use apenas os carregadores de origem GARDENA. Se utilizar outros carregadores os acumuladores podem ficar destruídos e até mesmo causar incêndios.**



#### **PERIGO DE EXPLOSÃO!**

→ **Proteger o acumulador contra os raios solares e o calor.**

**Não colocar o acumulador sobre calefações, proteger contra exposição prolongada a fortes raios solares.**

Só utilizar a máquina de cortar relva manual Accu em uma temperatura ambiente entre 5 °C e 45 °C.

A existência de danos ou envelhecimento (fragilidade) no cabo de carga deve ser regularmente inspeccionado e este apenas deve ser utilizado em estado intacto.

O aparelho carregador, que é parte do fornecimento, só deve ser utilizado para carregar Accus Li-Ion GARDENA compatíveis.

Só carregar o acumulador entre 5 °C e 45 °C. Após carga intensa o acumulador deve arrefecer.

**Armazenar:**

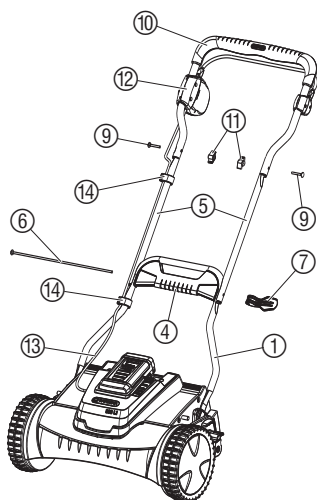
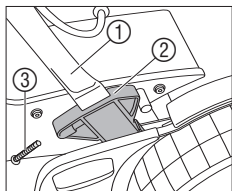
A máquina de cortar relva e o acumulador não deve ser armazenados a temperaturas

superiores a 45 °C ou sob exposição directa a raios solares.

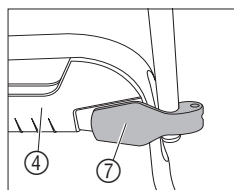
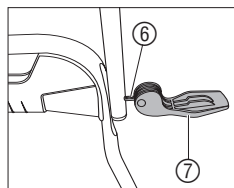
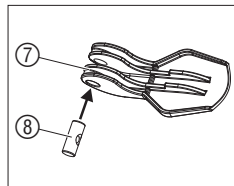
O ideal é armazenar o acumulador a temperaturas inferiores a 25 °C.

## 3. Montagem

### Montar a haste:



1. Encaixar a parte inferior da longarina ① até encostar nos assentos da longarina ② e aparafusar com os parafusos ③ para fixação.
2. Inserir a passarela de ligação ④ por baixo na parte inferior da longarina ①.
3. Encaixar completamente a barra roscada ⑥ da esquerda pelas partes do meio da longarina ⑤, parte inferior da longarina ① e passarela de ligação ④ até encostar.
4. Deslocar o suporte roscado ⑧ na alavanca tensora ⑦.
5. Apertar alavanca tensora ⑦ aprox. 4 rotações na barra roscada ⑥.
6. Virar a alavanca tensora ⑦ na passarela de ligação ④ e verificar se a alavanca tensora ⑦ aperta.
7. Se a alavanca tensora ⑦ ainda não apertar, aperte mais uma rotação na barra roscada ⑥. Repetir o processo até a alavanca tensora ⑦ apertar na passarela de ligação ④.
8. Enfiar os parafusos ⑨ pela haste superior ⑩ e peças centrais da haste ⑤ e aparafusar com as duas porcas de 2 porcas de orelhas ⑪.



*Neste contexto, o bloqueio de activação ⑫ da parte superior da longarina ⑩ tem de estar no lado de direito, no sentido de movimento para frente.*

9. Fixar o cabo do motor ⑬ com as duas molas de fixação ⑭ na haste.

## 4. Função

### Dicas para cortar a relva:

Para obter um relvado bem tratado, aconselhamos cortar a relva regularmente, se possível, todas as semanas. Cortando a relva regularmente esta vai ficar mais espessa.

Os resíduos de corte mais compridos (> 1 cm) que ficaram por retirar durante algum tempo devem ser retirados para que a relva não fique amarela nem se enrede.

No caso de pausas de corte prolongadas (**relvado de férias**) até ao máx. de 12 cm, deverá cortar primeiro num sentido, com uma altura de corte elevada, e a seguir cortar na altura pretendida em sentido transversal.

Recomendamos cortar a relva seca, com a relva húmida o resultado pode ser desigual.

A área cortada por cada carga do acumulador depende da altura e da densidade do relvado, ou seja, quanto mais alto e denso for o relvado, menor será a área de corte por carga do acumulador.

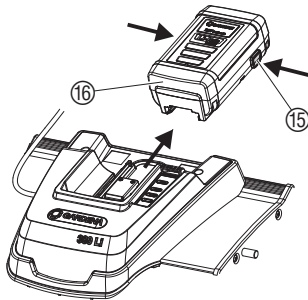
No caso de relva muito espessa, recomendamos antes arejar relva. P.ex. com o escarificador GARDENA art. 4068.

## 5. Colocação em serviço

### Carregar o acumulador:

Antes da primeira utilização o acumulador devia ser primeiro carregado. Duração de carregamento a norma carregador (com acumulador vazio) aprox. 6 horas.

O acumulador de íões de lítio pode ser carregado em qualquer estado e o carregamento pode ser interrompido sempre que quiser sem prejudicar o acumulador (sem efeito memória).



### ATENÇÃO !

**A sobretensão destrói os acumuladores e o carregador.**

→ Tenha atenção à tensão de rede correcta.

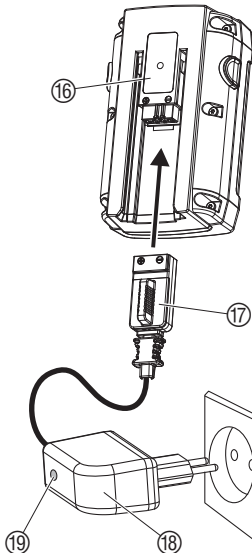
1. Premir as duas teclas de travamento (15) e retirar o acumulador (16) da máquina de cortar relva.
2. Colocar a ficha de carregamento do carregador (17) no acumulador (16).
3. Colocar o carregador (18) numa tomada de rede.

A lâmpada de controlo vermelha de carregamento (19) no carregador acende.

*O acumulador é carregado.*

A lâmpada de controlo verde (19) indica que o acumulador está carregado.

4. Retirar primeiro a ficha do carregamento do carregador e em seguida a ficha do carregador da tomada de rede.
5. Inserir o acumulador (16) na máquina de cortar relva, até ouvir que tenha engatado.



Não utilizar a máquina de cortar relva até que as lâminas parem repetidas vezes (acumulador completamente descarregado), visto que isto reduz a vida útil do acumulador.

→ Se a máquina de cortar relva desligar durante a utilização, ou não arrancar, (indicação do estado da carga pisca em vermelho), carregar o acumulador.

Se o acumulador tiver descarregado (p.ex. durante um longo período de armazenamento), a lâmpada de controlo de carga (19) pisca quando do início do processo de carregamento. Se a lâmpada de controlo de carga ainda estiver piscando depois de passadas duas horas, há um defeito (veja ponto 9. Eliminação de falhas).

## 6. Utilização

**PERIGO DE DANOS CORPORAIS!**



Perigo de ferimentos quando o cortador de relva cilíndrico não desliga por si!

→ **Não** retirar ou prender os dispositivos de segurança no cortador de relva cilíndrico (p. ex. prendendo a haste de arranque na haste superior)!

**Iniciar o cortador de relva cilíndrico:**

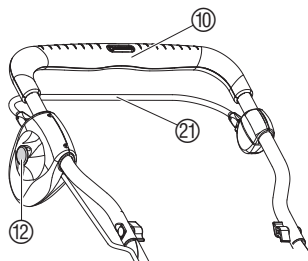
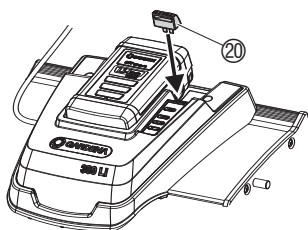


**PERIGO!** O rolo de lâminas continua a funcionar!

→ **Nunca** levantar, inclinar ou transportar o cortador de relva cilíndrico com o motor em funcionamento!

→ **Nunca** arrancar em superfícies duras (p. ex. asfalto).

→ **Manter sempre a distância de segurança entre o rolo de lâminas e o utilizador proporcionada pelas longarinas de guia.**



**Iniciar a máquina de cortar relva:**

**A máquina de cortar relva é protegida contra activação acidental através da chave de segurança.**

1. Colocar a máquina de cortar relva numa superfície de relva plana.
2. Colocar a chave de segurança ⑳.
3. Manter premido o botão de destravamento ⑫ e puxar a haste de arranque ㉑ na haste superior ⑩.

*O cortador de relva cilíndrico o indicador de nível de carga ilumina-se durante 20 segundos.*

4. Soltar o botão de destravamento ⑫.

**Desligar a máquina de cortar relva:**

1. Soltar a haste de arranque ㉑ na haste superior ⑩.
2. Retirar sempre a chave de segurança ㉑ em cada interrupção do trabalho.

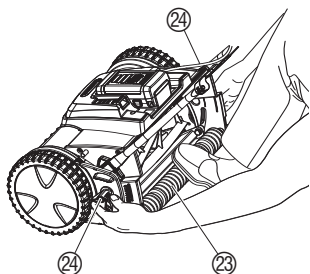
**Indicação:** A máquina de cortar relva pode ser utilizada no funcionamento com acumulador, ou como cortador de relva natural sem accionamento do acumulador.

**Indicador de nível de carga da máquina de cortar relva:**

	LED verde acende	<b>acumulador carregado</b>
	LED amarelo acende	<b>acumulador com meia carga</b>
	LED vermelho acende	<b>acumulador quase vazio</b>
	LED vermelho pisca	<b>acumulador com carga</b>

Quando o acumulador estiver com a carga quase vazia (LED vermelho acende), ele deve ser carregado. Quando o acumulador estiver com a carga vazia (LED vermelho pisca) a máquina de cortar relva não pode mais ser iniciada, e o acumulador tem de ser carregado.

## Regulação da altura de corte:

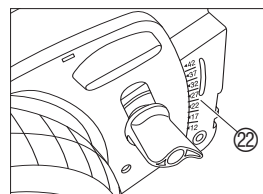


## PERIGO! Ferimentos provocados pela ferramenta de corte!

→ Na regulação da altura de corte retirar a chave de segurança e usar luvas de trabalho adequadas.

As alturas de corte podem ser reguladas de forma contínua de 12 mm a 42 mm.

1. Pise com um pé as rodas (23) atrás no cortador de relva cilíndrico.
2. Solte os dois parafusos de fixação (24) e regule para a altura desejada na escala (2).
3. Aperte os parafusos de fixação (24) dos dois lados à mesma altura.



Os parafusos de fixação (24) têm que ser regulados nos dois lados sempre para a mesma altura.

O cortador de relva deve ser regulado para baixo de forma a que, em caso de irregularidades do terreno, a lâmina inferior não toque no chão.

## Cortar a relva com saco de recolha de relva:

→ Colocar o saco de recolha de relva na máquina de cortar relva de acordo com o manual de instruções.

## 7. Colocação fora de serviço

### Armazenar:

O local de armazenamento deve ser inacessível a crianças.

1. Retirar a chave de segurança.
2. Carregar o acumulador.
3. Limpar a máquina de cortar relva antes do armazenamento.
4. Guardar a máquina num local seco.

De modo a reduzir a ocupação de espaço é possível dobrar o cortador de relva cilíndrico desdobrando a alavanca de fixação. Durante esse processo deve ter-se em atenção que o cabo não seja entalado.

**Destino:**  
(de acordo com  
RL2002/96/EC)



Não deve ser depositado no lixo doméstico normal, deve ser entregue a profissionais.

→ Importante: A eliminação adequada é efectuada pelo centro de recolha local.

### Eliminação do acumulador:



**Li-ion**

A máquina de cortar relva manual Accu GARDENA, contém células de lítio-íão, que não devem ser depositadas no lixo doméstico.

### Importante:

O seu revendedor GARDENA ou o posto municipal assumem a eliminação da células de lítio-íão.

1. Descarregar as células de lítio-íão.
2. Eliminar as células de lítio-íão de modo correcto.

## 8. Manutenção



**PERIGO ! Ferimentos provocados pela ferramenta de corte!**

→ Durante a manutenção, retirar a chave de segurança, aguardar até as ferramentas de corte pararem totalmente e usar luvas adequadas.

*Limpar o cortador de relva:*



**CUIDADO ! Danos no acumulador do cortador de relva cilíndrico.**

→ Não limpar o acumulador de relva cilíndrico sob água corrente, especialmente se se encontrar sob alta pressão.

Os restos de relva reduzem a qualidade de corte e a ejeção da relva. A remoção de sujidade e restos de relva é mais fácil directamente a seguir ao corte da relva.

1. Remover os depósitos de relva com uma escova ou um pano.
2. Lubrificar ligeiramente as ferramentas de corte vermelhas com óleo de baixa viscosidade (p. ex. óleo em spray).

## 9. Reparação de avarias

**PERIGO !**



**Ferimentos provocados pela ferramenta de corte!**

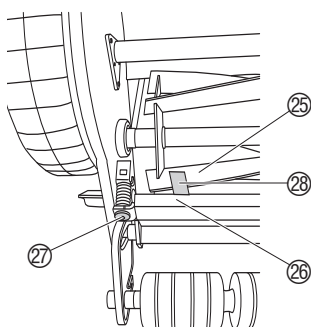
→ Na eliminação de avarias, aguardar que a ferramenta de corte esteja parada, retirar a chave de segurança e calçar luvas de trabalho adequadas.

Avaria	Motivo possível	Eliminação da mesma
<b>Ruídos anormais, batimentos no cortador de relva</b>	Parafusos / peças soltas.	→ Apertar os parafusos ou enviar para o serviço de assistência da GARDENA.
	Objectos estranhos na lâmina.	→ Retirar os objectos estranhos.
	Mossas nas lâminas.	→ Eliminar as mossas com uma pedra de afiar.
<b>Motor não arranca</b>	As lâminas estão demasiado próximas.	→ Regular a ferramenta de corte.
	Chave de segurança não foi inserida.	→ Inserir chave de segurança.
	Acumulador não foi colocada de modo correcto.	→ Acumulador deve engatar.
<b>Motor bloqueia e zumbe</b>	Acumulador sem carga.	→ Carregar acumulador.
	<b>LED de erro vermelho acende</b> (Monitoração electrónica ou de temperatura com defeito).	→ Entrar em contacto com o Gardena Service.
<b>Motor bloqueia e zumbe</b>	<b>LED de erro vermelho pisca</b> (Máquina sobrecarregada, p.ex. devido a ferramenta de corte bloqueada).	<ol style="list-style-type: none"><li>1. Desligar a máquina,</li><li>2. retirar a chave,</li><li>3. retirar o objecto estranho.</li></ol>



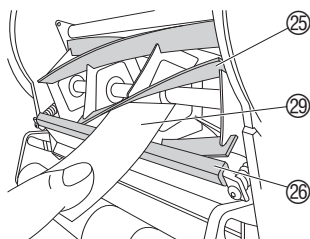
<b>Avaria</b>	<b>Motivo possível</b>	<b>Eliminação da mesma</b>
<b>Motor bloqueia e zumbes</b>	Carga de corte demasiado elevada.	→ Reduzir a velocidade de corte e/ou aumentar a altura de corte.
<b>Motor pára</b>	<b>LED verde e LED de erro vermelho piscam</b> (temperatura do motor demasiado alta). <b>LED amarelo e LED de erro vermelho piscam</b> (temperatura do acumulador demasiado alta). <b>LED vermelho e LED de erro vermelho piscam</b> (temperatura eletrónica demasiado alta).	→ Após a fase de arrefecimento de 5-10 min, utilizar a máquina com uma altura de corte superior e reduzir a velocidade de corte.
<b>Funcionamento irregular, vibração forte do cortador de relva</b>	Ferramenta de corte danificada.	→ Mandar verificar a ferramenta de corte por um revendedor autorizado ou pelo serviço de assistência da GARDENA.
	Lâmina muito suja.	→ Limpar a lâmina.
<b>Corte de relva irregular</b>	Regulação incorrecta das lâminas.	→ Regular a ferramenta de corte.
	Lâminas estão rombas.	Recomendação: → Mandar afiar ou substituir as lâminas através do serviço de assistência da GARDENA.
	Relva demasiado alta ou úmida.	→ Veja 4. função "Dicas".
<b>Lâmpada de controlo de carregamento continua piscando, passadas 2 horas de carregamento</b>	Accu ou carregador com defeito.	→ Entrar em contacto com o Gardena Service.

### **Regulação da ferramenta de corte:**



Antes de ser entregue ao cliente, o mecanismo de corte do seu cortador de relva manual foi optimamente regulado de fábrica. Caso o corte de relva fique imperfeito, após um período de utilização prolongado, por favor, corrija a regulação da lâmina inferior.

1. Desengate a haste e limpe a máquina de cortar relva accu.
2. Verifique se o rolo de lâminas 25 e a lâmina inferior 26 apresentam mossas e se for necessário remova-as com uma pedra de afiar.
3. Desaperte os parafusos de sextavado interior 27 com uma chave de sextavado interior (5 mm) no sentido contrário aos ponteiros do relógio, até que o rolo de lâminas 25 fique solto.
4. Coloque o calibrador do sensor fornecido (tira metálica) 28 no lado esquerdo entre uma lâmina 25 do rolo de lâminas e da lâmina inferior 26.
5. Aperte o parafuso de sextavado interior 27 esquerdo com uma chave de sextavado interior (5 mm) até que o calibrador do sensor 28 esteja ligeiramente apertado.
6. Continue a rodar o rolo de lâminas, até que a lâmina esquerda ajustada 25 se sobreponha exactamente à lâmina inferior no lado direito 26.



7. Aperte o parafuso de sextavado interior ⑳ direito com uma chave de sextavado interior (5 mm) até que o calibrador do sensor ㉘ esteja ligeiramente apertado.
8. Rode completamente o rolo de lâminas ㉕. Se ao fazê-lo ouvir um batimento, desaperte ligeiramente o parafuso de sextavado interior ㉗ no respectivo lado.  
*Se o rolo de lâminas e a lâmina inferior se tocarem quase sem ruído, a ferramenta de corte está correctamente regulada.*
9. **Prova de corte:**  
Coloque uma tira de papel ㉙ na lâmina inferior ㉖ de modo a que aponte para o eixo do rolo de lâminas ㉕.
10. Rode cuidadosamente o rolo de lâminas ㉕.  
*Se a lâmina inferior ㉖ estiver bem regulada o papel é cortado como se fosse com uma tesoura.*
11. Repita a prova de corte em várias lâminas ㉕.



**Por motivos de segurança apenas podem ser utilizadas as peças sobressalentes originais da GARDENA.**

### Reparações :

Se a ferramenta de corte tiver que ser substituída, que em boas condições de manutenção apenas fica romba após anos, contacte o serviço de assistência GARDENA.

Mande verificar o seu cortador de relva cilíndrico preferencialmente no Outono, para que esteja pronto a entrar em funcionamento quando chegar a próxima estação de relva.



**No caso de outras avarias, contacte o serviço de assistência GARDENA. As reparações podem ser executadas somente por serviços de assistência GARDENA ou por comerciantes autorizados.**

## 10. Acessórios disponíveis

**Bateria de substituição  
GARDENA Li-ion 25 V**

A fonte de energia forte e segura para duplicar o tempo de trabalho, especial para relvados superiores a 400 m<sup>2</sup>.

**Artigo nº 8838**

## 11. Dados técnicos

<b>380 Li (Art. 4025)</b>	
<b>Largura de corte / altura de corte</b>	38 cm / 12 – 42 mm
<b>Regulação da altura de corte</b>	contínua
<b>Peso com acumulador</b>	13,6 kg
<b>Tensão do acumulador / Capacidade</b>	25,2 V / 3,2 Ah
<b>Área de relva por carregamento do acumulador</b>	environ 400 m <sup>2</sup> (ver 4. Função)
<b>Valores de emissão na área de trabalho <math>L_{pA}</math> 1)</b>	70 dB (A)
<b>Nível de ruído <math>L_{WA}</math> 2)</b>	medido 85 dB (A) / garantido 86 dB (A)
<b>Vibrações <math>a_{vhw}</math> 1)</b>	< 2,5 m/s <sup>2</sup>

Método de medição de acordo com a 1) EN 836 2) directiva 2000/14/CE

## 11. Garantia

Os trabalhos de assistência executados sob garantia são gratuitos.

A GARDENA garante este produto durante 2 anos (a contar da data de aquisição). Esta garantia cobre essencialmente todos os defeitos do aparelho que se provem ser devido ao material ou falhas de fabrico. Dentro da garantia nós trocaremos ou repararemos o aparelho gratuitamente se as seguintes condições tiverem sido cumpridas:

- O aparelho foi utilizado de uma forma correcta e segundo os conselhos do manual de instruções.
- Nunca o proprietário, nem um terceiro, estranho aos serviços GARDENA, tentou reparar o aparelho.

As peças sujeitas a desgaste do rolo de lâminas (cpl.) e das lâminas inferiores não são abrangidas pela garantia.

Esta garantia do fabricante não afecta as eventuais queixas de garantia contra o agente/vendedor.

Em caso de garantia deverá enviar o aparelho defeituoso, junto com o talão de compra e uma descrição da avaria, para a morada indicada no verso.

## **D Produkthaftung**

Wir weisen ausdrücklich darauf hin, dass wir nach dem Produkthaftungsgesetz nicht für durch unsere Geräte hervorgerufene Schäden einzustehen haben, sofern diese durch unsachgemäße Reparatur verursacht oder bei einem Teileaustausch nicht unsere Original GARDENA Teile oder von uns freigegebene Teile verwendet werden und die Reparatur nicht vom GARDENA Service oder dem autorisierten Fachmann durchgeführt wird. Entsprechendes gilt für Ergänzungsteile und Zubehör.

## **GB Product Liability**

We expressly point out that, in accordance with the product liability law, we are not liable for any damage caused by our units if it is due to improper repair or if parts exchanged are not original GARDENA parts or parts approved by us, and, if the repairs were not carried out by a GARDENA Service Centre or an authorised specialist. The same applies to spare parts and accessories.

## **F Responsabilité**

Nous vous signalons expressément que GARDENA n'est pas responsable des dommages causés par ses appareils, dans la mesure où ces dommages seraient causés suite à une réparation non conforme, dans la mesure où, lors d'un échange de pièces, les pièces d'origine GARDENA n'auraient pas été utilisées, ou si la réparation n'a pas été effectuée par le Service Après-Vente GARDENA ou l'un des Centres SAV agréés GARDENA. Ceci est également valable pour tout ajout de pièces et d'accessoires autres que ceux préconisés par GARDENA.

## **NL Productaansprakelijkheid**

Wij wijzen er nadrukkelijk op, dat wij op grond van de wet aansprakelijkheid voor producten niet aansprakelijk zijn voor schade ontstaan door onze apparaten, indien deze door onvakkundige reparatie veroorzaakt zijn, of er bij het uitwisselen van onderdelen geen gebruik gemaakt werd van onze originele GARDENA onderdelen of door ons vrijgegeven onderdelen en de reparatie niet door de GARDENA technische dienst of de bevoegde vakman uitgevoerd werd. Ditzelfde geldt voor extra-onderdelen en accessoires.

## **S Produktansvar**

Tillverkaren är inte ansvarig för skada som orsakats av produkten om skadan beror på att produkten har reparerats felaktigt eller om, vid reparation eller utbyte, andra än Original GARDENA reservdelar har använts. Samma sak gäller för kompletteringsdelar och tillbehör.

## **DK Produktansvar**

Vi gør udtrykkeligt opmærksom på at i henhold til produktansvarsloven er vi ikke ansvarlige for skader forårsaget af vores udstyr, hvis det skyldes uautoriserede reparationer eller hvis dele er skiftet ud og der ikke er anvendt originale GARDENA dele eller dele godkendt af os, eller hvis reparationerne ikke er udført af GARDENA-service eller en autoriseret fagmand. Det samme gælder for ekstra udstyr og tilbehør.

## **FIN Tuotevastuu**

Korostamme nimenomaan, että tuotevastuulain nojalla emme ole vastuussa laitteistamme johtuneista vahingoista, mikäli nämä ovat aiheutuneet epäasianmukaisesta korjauksesta tai osia vaihdettaessa ei ole käytetty alkuperäisiä GARDENA- varaosia tai hyväksymiämme osia ja korjauksen on suorittanut muu kuin GARDENA -huoltokeskus tai valtuuttamamme ammattihenkilö. Tämä pätee myös lisäksiin ja lisävarusteisiin.

## **I Responsabilità del prodotto**

Si rende espressamente noto che, conformemente alla legislazione sulla responsabilità del prodotto, non si risponde di danni causati da nostri articoli se originati da riparazioni eseguite non correttamente o da sostituzioni di parti effettuate con materiale non originale GARDENA o comunque da noi non approvato e, in ogni caso, qualora l'intervento non venga eseguito da un centro assistenza GARDENA o da personale specializzato autorizzato. Lo stesso vale per le parti complementari e gli accessori.

## **E Responsabilidad de productos**

Advertimos que conforme a la ley de responsabilidad de productos no nos responsabilizamos de daños causados por nuestros aparatos, siempre y cuando dichos daños hayan sido originados por arreglos o reparaciones indebidas, por recambios con piezas que no sean piezas originales GARDENA o bien piezas autorizadas por nosotros, así como en aquellos casos en que la reparación no haya sido efectuada por un Servicio Técnico GARDENA o por un técnico autorizado. Lo mismo es aplicable para las piezas complementarias y accesorios.

## **P Responsabilidade sobre o produto**

Queremos salientar que segundo a lei da responsabilidade do fabricante, nós não nos responsabilizaremos por danos causados pelo nosso equipamento, quando estes ocorrerem em decorrência de reparações inadequadas ou da substituição de peças por peças não originais da GARDENA, ou peças não autorizadas. A responsabilidade tornar-se-à nula também depois de reparações realizadas por oficinas não autorizadas pela GARDENA. Esta restrição valerá também para peças adicionais e acessórios.

## **PL Odpowiedzialność za produkt**

Zwracamy Państwu uwagę, że nie ponosimy odpowiedzialności za uszkodzenia naszych maszyn, bądź szkody spowodowane ich wadliwym funkcjonowaniem, powstałe na skutek nieprawidłowo przeprowadzonych napraw lub użycia nieoryginalnych części zamiennych. Naprawy winny być przeprowadzane tylko przez punkty serwisowe Husqvarna lub autoryzowane serwisy. Dotyczy to również części uzupełniających i oprzyrządowania.

## H Terméklelelősség

Nyomatékosan utalunk arra, hogy a terméklelelősségi törvény értelmében nem felelünk a készülékeink által okozott károkért, nem nyújtunk garanciát az esetleges meghibásodásokért, kivéve azokat, amelyek a termék hibájából következnek. Ha a cserét nem eredeti GARDENA – vagy általunk kibocsátott alkatrészekkel végzik el és a javítást nem a GARDENA megbízott szervezetei végezték. Ez értelemszerűen érvényes a kiegészítő részekre és a tartozékokra is.

## CZ Ručení za výrobek

Upozorňujeme výslovně na skutečnost, že podle zákona o ručení za výrobky nejsme povinni ručit za škody vyvolané našimi výrobky, pokud tyto škody byly způsobeny neodbornou opravou nebo v případě výměny dílů nebyly použity naše originální díly GARDENA, popř. díly, které jsme schválili, a oprava nebyla provedena v servisu GARDENA nebo autorizovaným specialistou. Analogické ustanovení platí rovněž pro doplňky a příslušenství.

## SK Zodpovednosť za vady výrobku

Výslovne zdôrazňujeme, že podľa zákona o ručení za výrobok nie sme zodpovední za škody spôsobené našim zariadením, ak sú spôsobené nesprávnou opravou, alebo ak sa nepoužili originálne diely GARDENA alebo nami schválené diely a ak nebola oprava vykonaná značkovou opravovňou GARDENA alebo autorizovaným odborníkom. To isté platí aj pre doplnkové diely a príslušenstvo.

## D EG-Konformitätserklärung

Der Unterzeichnete Husqvarna AB, 561 82 Huskvarna, Sweden bestätigt, dass die nachfolgend bezeichneten Geräte in der von uns in Verkehr gebrachten Ausführung die Anforderungen der harmonisierten EU-Richtlinien, EU-Sicherheitsstandards und produktspezifischen Standards erfüllen. Bei einer nicht mit uns abgestimmten Änderung der Geräte verliert diese Erklärung ihre Gültigkeit.

## GB EU Declaration of Conformity

The undersigned Husqvarna AB, 561 82 Huskvarna, Sweden, hereby certifies that, when leaving our factory, the units indicated below are in accordance with the harmonised EU guidelines, EU standards of safety and product specific standards. This certificate becomes void if the units are modified without our approval.

## F Certificat de conformité aux directives européennes

Le constructeur, soussigné : Husqvarna AB, 561 82 Huskvarna, Sweden, déclare qu'à la sortie de ses usines le matériel neuf désigné ci-dessous était conforme aux prescriptions des directives européennes énoncées ci-après et conforme aux règles de sécurité et autres règles qui lui sont applicables dans le cadre de l'Union européenne. Toute modification portée sur ce produit sans l'accord express de Husqvarna supprime la validité de ce certificat.

## NL EU-overeenstemmingsverklaring

Ondergetekende Husqvarna AB, 561 82 Huskvarna, Sweden, bevestigt, dat het volgende genoemde apparaat in de door ons in de handel gebrachte uitvoering voldoet aan de eis van, en in overeenstemming is met de EU-richtlijnen, de EU-veiligheidsstandaard en de voor het product specifieke standaard. Bij een niet met ons afgestemde verandering aan het apparaat verliest deze verklaring haar geldigheid.

## S EU Tillverkarintyg

Undertecknad firma Husqvarna AB, 561 82 Huskvarna, Sweden, intygar härmed att nedan nämnda produkter överensstämmer med EU:s direktiv, EU:s säkerhetsstandard och produktspecifikation. Detta intyg upphör att gälla om produkten ändras utan vårt tillstånd.

## DK EU Overensstemmelse certifikat

Undertegnede Husqvarna AB, 561 82 Huskvarna, Sweden bekræfter hermed, at enheder listet herunder, ved afsendelse fra fabrikken, er i overensstemmelse med harmoniserede EU retningslinier, EU sikkerhedsstandarder og produkt-specifikationsstandarder. Dette certifikat træder ud af kraft hvis enhederne er ændret uden vor godkendelse.



## FIN EY-vaatimustenmukaisuusvakuutus

Allekirjoittanut Husqvarna AB, 561 82 Huskvarna, Sweden vakuuttaa, että allamainitut laitteet täyttävät tehtaaltamme lähtiesään yhdenmukaistettujen EY-direktiivien, EY-turvallisuusstandardien ja tuotekohtaisten standardien vaatimukset. Laitteisiin tehty muutokset, joista ei ole sovittu kanssamme, johtavat tämän vakuutuksen raukaamiseen.

## I Dichiarazione di conformità alle norme UE

La sottoscritta Husqvarna AB, 561 82 Huskvarna, Sweden, certifica che il prodotto qui di seguito indicato, nei modelli da noi commercializzati, è conforme alle direttive armonizzate UE nonché agli standard di sicurezza e agli standard specifici di prodotto. Qualunque modifica apportata al prodotto senza nostra specifica autorizzazione invalida la presente dichiarazione.

Bezeichnung des Gerätes: Description of the unit:	Accu-Spindelmäher Accu Rechargeable Cylinder Lawnmower
Désignation du matériel : Omschrijving van het apparaat: Produktbeskrivning:	Tondeuse hélicoïdale sur accu Accu-koomesmaaier Accu Uppladdningsbar Cylinder Gräsklippare
Beskrivelse af enhederne:	Accu genopladelig Cylinder Håndklænklipper
Laitteiden nimitys:	Akkukäyttöinen työnnettävä ruohonleikkuri
Betegnelse for redskapet: Descrizione del prodotto: Descripción de la mercancía: Descrição do aparelho:	Accu Håndklipper Rasaprato a batteria Cortacésped helicoidal Accu Máquina de cortar relva Accu, com fuso
Opis urządzenia:	Akumulátorowa kosiarka bębnowa
A készülék megnevezése:	Akkumulátoros Suhanó fűnyíró
Označení přístroje:	Akkumulátorová vřetenová sekačka
Označenie prístroja:	Akkumulátorová vretenová kosačka
Название устройства:	Газонокосилка барабанная аккумуляторная
Type:	Art.-Nr.:
Type:	Art. No.:
Type:	Référence :
Type:	Art. nr.:
Type:	Art.nr.:
Type:	Varen. :
Type:	Art.-n.o.:
Type:	Art.-Nr. :
Modello:	Art. :
Tipo:	Art. Nº:
Tipo:	Art. Nº:
Type:	Nr art.:
Tipusok:	Cikkszám :
Type:	Č.výr.:
Type:	Č.výr.:
Тип:	Арт. №:
EU-Richtlijnen : EU directives : Directives européennes : EU-richtlijnen : EU direktiv : EU Retningslinier : EY-direktiivit : EU-direktiver : Direttive UE : Normativa UE : Directrices da UE : Dyrektwy UE :	EU szabványok : Směrnice EU : Smerice EU : Директивы ЕС : 98/37/EC 2006/42/EC 2006/95/EC 2004/108/EC 93/68/EC 2000/14/EC

<p><b>E Declaración de conformidad de la UE</b></p> <p>El que subscribe Husqvarna AB, 561 82 Huskvarna, Sweden, declara que la presente mercancía, objeto de la presente declaración, cumple con todas las normas de la UE, en lo que a normas técnicas, de homologación y de seguridad se refiere. En caso de realizar cualquier modificación en la presente mercancía sin nuestra previa autorización, esta declaración pierde su validez.</p>	<p>Hinterlegte Dokumentation: GARDENA Technische Dokumentation  Konformitätsbewertungsverfahren: Nach 2000/14/EG Art. 14 Anhang VI  Deposited Documentation: GARDENA Technical Documentation  Conformity Assessment according to 2000/14/EC  Procedure: Art. 14 Annex VI  Documentation déposée: Documentation technique GARDENA  Procédure d'évaluation de la conformité: Selon 2000/14/CE art. 14 Annexe VI</p>
<p><b>P Certificado de conformidade da UE</b></p> <p>Os abaixo mencionados Husqvarna AB, 561 82 Huskvarna, Sweden, por este meio certificam que ao sair da fábrica o aparelho abaixo mencionado está de acordo com as diretrizes harmonizadas da UE, padrões de segurança e de produtos específicos. Este certificado ficará nulo se a unidade for modificada sem a nossa aprovação.</p>	<p>Harmonisierte EN: <b>DIN EN ISO 12100  EN 836  EN 60335-1  EN 60335-2-77  ISO 4871</b></p>
<p><b>PL Deklaracja zgodności Unii Europejskiej</b></p> <p>Niżej podpisany Husqvarna AB, 561 82 Huskvarna, Sweden, potwierdza, że poniżej opisane urządzenie w wykonaniu wprowadzonym przez nas do obrotu spełnia wymogi zharmonizowanych wytycznych Unii Europejskiej, standardów bezpieczeństwa Unii Europejskiej i standardów specyficznych dla danego produktu. W przypadku wprowadzenia zmian nie uzgodnionych z nami wyjaśnienie to traci swoją ważność.</p>	<p>Schall-Leistungspegel: gemessen / garantiert  Noise level: measured / guaranteed  Puissance acoustique: mesurée / garantie  Geluidsniveau: gemeten / gegarandeerd  Ljudnivå: uppmätt / garanterad  Lydtrykkniveau: afmält / garanti  Melun tehotas: mitattu / taattu  Lydeffektivit: målt / garantert  Livello rumorosità: testato / garantito  Nível sonoro: medido / garantizado  Nível de ruído: medido / garantido  Poziom ciśnienia akustycznego: zmierzony / gwarantowany  Zajszint: mért / garantált  Hladina hluku: naměřeno / zaručeno  Výkonová úroveň hluku: meraná / zaručená  Эмиссионное значение: измерено / гарантировано  <b>85 dB (A) / 86 dB (A)</b></p>
<p><b>H EU azonosságai nyilatkozat</b></p> <p>Alulírott, Husqvarna AB, 561 82 Huskvarna, Sweden, igazolja, hogy az alább felsorolt, általunk forgalomba hozott termék megfelelnek az EU elvárásoknak, EU biztonsági normáknak és a termékspecifikus szabványoknak egyaránt. A készülék velünk nem egyeztetett változtatása esetén ez a nyilatkozat érvényét veszti.</p>	<p>Anbringningsjahr der CE-Kennzeichnung: Year of CE marking:  Date d'apposition du marquage CE: Installatiejaar van de CE-aanduiding:  CE-Märkningsår: CE-Mærkningsår:  CE-merkin kiinnitysvuosi: CE-merkingen plassert i: <b>2008</b>  Anno di rilascio della certificazione CE: Colocación del distintivo CE:  Ano de marcação pela CE: Rok nadania znaku CE:  CE bejegyzés kelte: Rok přidělení značky CE:  Rok pridelenia označenia CE: Год разрешения маркировки знаком CE:</p>
<p><b>CZ ES Prohlášení o shodě</b></p> <p>Niže podepsaná společnost Husqvarna AB, 561 82 Huskvarna, Sweden, potvrzuje, že níže označený přístroj v provedení, který jsme uvedli na trh, splňuje požadavky uvedené v harmonizovaných směrnici EU, v bezpečnostních standardech EU a ve standardech pro daný produkt. V případě změny přístroje, která námi nebyla odsouhlasena, ztrácí toto prohlášení platnost.</p>	<p>Ulm, den 01.09.2008 Der Bevollmächtigte  Ulm, 01.09.2008 Authorised representative  Fait à Ulm, le 01.09.2008 Représentant légal  Ulm, 01-09-2008 Gemachtigde  Ulm, 2008.01.09. Behörig Firmatecknare  Ulm, 01.09.2008 Teknisk direktör  Ulmissa, 01.09.2008 Valtuutettu edustaja  Ulm, 01.09.2008 Den fullmäktige  Ulm, 01.09.2008 Rappresentante autorizzato  Ulm, 01.09.2008 Representante autorizado  Ulm, 01.09.2008 Representante autorizado  Ulm, 01.09.2008 Uprawniony do reprezentacji  Ulm, 01.09.2008 Meghatalmazott  V Ulmu, dne 01.09.2008 Zplnomocnenc  Ulm, 01.09.2008 Splnomocnenec  Ульм, 01.09.2008 Уполномоченный представитель</p> <p>  Peter Lameli  Vice President</p>
<p><b>SK ES Vyhlásenie o zhode</b></p> <p>Dolu podpísaná spoločnosť Husqvarna AB, 561 82 Huskvarna, Sweden, potvrďuje, že ďalej označený prístroj vo vyhotovení nami uvedenom do prevádzky spĺňa požiadavky harmonizovaných smerníc EU, bezpečnostných štandardov EU a štandardov špecifických pre produkt. V prípade zmeny prístroja, ktorá nebola nami odsúhlasená, stráca toto vyhlásenie platnosť.</p>	<p>Ulm, den 01.09.2008 Der Bevollmächtigte  Ulm, 01.09.2008 Authorised representative  Fait à Ulm, le 01.09.2008 Représentant légal  Ulm, 01-09-2008 Gemachtigde  Ulm, 2008.01.09. Behörig Firmatecknare  Ulm, 01.09.2008 Teknisk direktör  Ulmissa, 01.09.2008 Valtuutettu edustaja  Ulm, 01.09.2008 Den fullmäktige  Ulm, 01.09.2008 Rappresentante autorizzato  Ulm, 01.09.2008 Representante autorizado  Ulm, 01.09.2008 Representante autorizado  Ulm, 01.09.2008 Uprawniony do reprezentacji  Ulm, 01.09.2008 Meghatalmazott  V Ulmu, dne 01.09.2008 Zplnomocnenc  Ulm, 01.09.2008 Splnomocnenec  Ульм, 01.09.2008 Уполномоченный представитель</p> <p>  Peter Lameli  Vice President</p>

**Deutschland / Germany**

**GARDENA GmbH**  
Central Service  
Hans-Lorenser-Straße 40  
D-89079 Ulm  
Produktfragen:  
(+49) 731 490-123  
Reparaturen:  
(+49) 731 490-290  
service@gardena.com

**Albania**

**COBALT Sh.p.k.**  
Rr. Siri Kodra  
1000 Tirana  
**Argentina**  
Husqvarna Argentina S.A.  
Av.del Libertador 5954 –  
Piso 11 – Torre B  
(C1428ARP) Buenos Aires  
Phone: (+54) 11 5194 5000  
info.gardena@  
ar.husqvarna.com

**Armenia**

Garden Land Ltd.  
61 Tigran Mets  
0005 Yerevan

**Australia**

Husqvarna Australia Pty. Ltd.  
Locked Bag 5  
Central Coast BC  
NSW 2252  
Phone: (+61) (0) 2 4352 7400  
customer.service@  
husqvarna.com.au

**Austria / Österreich**

Husqvarna Austria GmbH  
Consumer Products  
Industriezeile 36  
4010 Linz  
Tel.: (+43) 732 77 01 01 - 90  
consumer.service@  
husqvarna.at

**Azerbaijan**

Firm Progress a.  
Aliyev Str. 26A  
10522 Baku

**Belgium**

GARDENA Belgium NV/SA  
Sterrebeekstraat 163  
1930 Zaventem  
Phone: (+32) 2 720 92 12  
Mail: info@gardena.be

**Bosnia / Hercegovina**

**SILK TRADE d.o.o.**  
Industrijska zona Bukva bb  
74260 Tešanj

**Brazil**

Husqvarna do Brasil Ltda  
Av. Francisco Matarazzo,  
1400 – 19º andar  
São Paulo – SP  
CEP: 05001-903  
Tel: 0800-112252  
marketing.br.husqvarna@  
husqvarna.com.br

**Bulgaria**

Хускварна България ЕООД  
Бул. „Андрей Липчев“ № 72  
1799 София  
Tel.: (+359) 02/9753076  
www.husqvarna.bg

**Canada / USA**

GARDENA Canada Ltd.  
100 Summerlea Road  
Brampton, Ontario L6T 4X3  
Phone: (+1) 905 792 9330  
info@gardena.ca

**Chile**

Maquinarias Agroforestales  
Ltda. (Maga Ltda.)  
Santiago, Chile  
Avda. Chesterton  
# 8355 comuna Las Condes  
Phone: (+56) 2 202 4417  
Dalton@мага.cl  
Zipcode: 7560330

**Temuco, Chile**

Avda. Valparaiso # 01466  
Phone: (+56) 45 222 126  
Zipcode: 4780441

**China**

Husqvarna (China) Machinery  
Manufacturing Co., Ltd.  
No. 1355, Jia Xin Rd.,  
Ma Lu Zhen, Jia Ding Dist.,  
Shanghai  
201801  
Phone: (+86) 21 59159629  
Domestic Sales  
www.gardena.com.cn

**Colombia**

Husqvarna Colombia S.A.  
Calle 18 No. 68 D-31, zona  
Industrial de Montevideo  
Bogotá, Cundinamarca  
Tel. 571 2922700 ext. 105  
jairo.salazar@  
husqvarna.com.co

**Costa Rica**

Compania Exim  
Euroiberoamericana S.A.  
Los Colegios, Moravia,  
200 metros al Sur del Colegio  
Saint Francis – San José  
Phone: (+506) 297 68 83  
exim\_euro@racsa.co.cr

**Croatia**

**SILK ADRIA d.o.o.**  
Josipa Lončara 3  
10090 Zagreb  
Phone: (+385) 1 3794 580  
silk.adria@zg-t-com.hr

**Cyprus**

Med Marketing  
17 Digeni Akritas Ave  
P.O. Box 27017  
1641 Nicosia

**Czech Republic**

Husqvarna Česko s.r.o.  
Türkova 2319/5b  
149 00 Praha 4 – Chodov  
Bezplatná infolinika:  
800 100 425  
servis@cz.husqvarna.com

**Denmark**

GARDENA / Husqvarna  
Consumer Outdoor Products  
Salgsafdelning Danmark  
Box 9003  
S-200 39 Malmö  
info@gardena.dk

**Dominican Republic**

**BOSQUESA, S.R.L.**  
Carretera Santiago Licey  
Km. 5 ½  
Esquina Copal II.  
Santiago, Dominican Republic  
Phone: (+809) 736-0333  
joserbosquesa@claro.net.do

**Ecuador**

Husqvarna Ecuador S.A.  
Arujos E1-181 y 10 de Agosto  
Quito, Pichincha  
Tel: (+593) 22800739  
francisco.jacom@  
husqvarna.com.ec

**Estonia**

Husqvarna Eesti OÜ  
Consumer Outdoor Products  
Kesk tee 10, Aaviku küla  
Rae vald  
Harju maakond  
75005 Estonia  
kontakt.etj@husqvarna.ee

**Finland**

Oy Husqvarna Ab  
Consumer Outdoor Products  
Lauttarhankatu 8 / PL 3  
00581 HELSINKI  
info@gardena.fi

**France**

GARDENA France  
Innullee Expositiel  
9-11 allée des Pierres Mayettes  
ZAC des Barbanniers, B.P. 99  
- F. 92232 GENNEVILLIERS  
cedex  
Tél. (+33) 01 40 85 30 40  
service.consommateurs@  
gardena.fr

**Georgia**

AJD Group  
Belashvili 8  
1159 Tbilisi

**Great Britain**

Husqvarna UK Ltd  
Preston Road  
Aycliffe Industrial Park  
Newton Aycliffe  
County Durham  
DL5 6UP  
info.gardena@  
husqvarna.co.uk

**Greece**

**HUSQVARNA ΕΛΛΑΣ Α.Ε.Β.Ε.**  
Υπ. /μ Ηρόδιου 33Α  
Βλ. Πλ. Κορωπίου  
194 00 Κορωπί Αττικής  
V.A.T. EL094094640  
Phone: (+30) 210 6620 225  
info@husqvarna-consumer.gr

**Hungary**

Husqvarna Magyarorszáig Kft.  
Ezred u. 1-3  
1044 Budapest  
Telephone: (+36) 1 251-4161  
vevozsolgalat.husqvarna@  
husqvarna.hu

**Iceland**

O. Johnson & Kaaber  
Tunguhalsi 1  
110 Reykjavik  
ooj@ojk.is

**Ireland**

Husqvarna UK Ltd  
Preston Road  
Aycliffe Industrial Park  
Newton Aycliffe  
County Durham  
DL5 6UP  
info.gardena@  
husqvarna.co.uk

**Italy**

Husqvarna Italia S.p.A.  
Via Como 72  
23868 VALMADRERA (LC)  
Phone: (+39) 0341.203.111  
info@gardenaitalia.it

**Japan**

KAKIUCHI Co. Ltd.  
Sumitomo Realty &  
Development Kojimachi  
BLDG., 8F  
5-1 Nibanncyo  
Chiyoda-ku  
Tokyo 102-0084  
Phone: (+81) 33 264 7271  
m\_ishihara@kaku-ichi.co.jp

**Kazakhstan**

LAMED Ltd.  
155/11, Tazhibayevy Str.  
050060 Almaty  
IP Schmidt  
Abayavenue 3B  
110 005 Kostanay

**Kyrgyzstan**

Alye Maki  
av. Molodaya Guardir J 3  
720014  
Bishkek

**Latvia**

Husqvarna Latvija  
Consumer Outdoor Products  
Bakūži iela 6  
LV-1024 Rīga  
info@husqvarna.lv

**Lithuania**

UAB Husqvarna Lietuva  
Consumer Outdoor Products  
Ateities pl. 77C  
LT-52104 Kaunas  
centras@husqvarna.lt

**Luxembourg**

Magasins Jules Neuberg  
39, rue Jacques Stas  
Luxembourg-Gasperich 2549  
Case Postale No.12  
Luxembourg 2010  
Phone: (+352) 40 14 011  
api@neuberg.lu

**Mexico**

**AFOSA**  
Av. Lopez Mateos Sur # 5019  
Col. La Calma 45070  
Zapopan, Jalisco  
Mexico  
Phone: (+52) 33 3818-3434  
icornejo@afosa.com.mx

**Moldova**

Convel S.R.L.  
290A Muncesti Str.  
2002 Chisinau

**Netherlands**

GARDENA Nederland B.V.  
Postbus 50176  
1305 AD ALMERE  
Phone: (+31) 36 521 00 00  
info@gardena.nl

**Neth. Antilles**

Jonka Enterprises N.V.  
Sta. Rosa Weg 196  
P.O. Box 8200  
Curaçao  
Phone: (+599) 9 767 66 55  
pgm@jonka.com

**New Zealand**

Husqvarna New Zealand Ltd.  
PO Box 76-437  
Manukau City 2241  
Phone: (+64) (0) 9 9202410  
support.nz@husqvarna.co.nz

**Norway**

GARDENA  
Husqvarna Consumer  
Outdoor Products  
Salgskontor Norge  
Klevereivn 6  
1540 Vestby  
info@gardena.no

**Peru**

Husqvarna Perú S.A.  
Jr. Ramón Cárcamo 710  
Lima 1  
Tel: (+51) 1 3320400 ext. 416  
juan\_remuigo@  
husqvarna.com

**Poland**

Husqvarna  
Poland Spółka z o.o.  
ul. Wysockiego 15 b  
03-371 Warszawa  
Phone: (+48) 22 330 96 00  
gardena@husqvarna.com.pl

**Portugal**

Husqvarna Portugal, SA  
Lagoa - Albarraque  
2635 - 595 Rio de Mouro  
Tel.: (+351) 21 922 85 30  
Fax: (+351) 21 922 85 36  
info@gardena.pt

**Romania**

Maded International Srl  
Soseaua Odaii 117-123,  
RO 013603  
București, S 1  
Phone: (+40) 21 352.76.03  
madex@mes.ro

**Russia**

ООО „Хускварна“  
141400, Московская обл.,  
г. Химки,  
улица Ленинградская,  
владение 39, стр.6  
Бизнес Центр  
„Химки Бизнес Парк“,  
помещение ОВ02\_04

**Serbia**

Domel d.o.o.  
Autoput za Novi Sad bb  
11273 Belgrade  
Phone: (+381) 11 848 88 12  
miroslav.jejina@domel.rs

**Singapore**

Hyray PRIVATE LIMITED  
40 Jalan Pemimpin  
02-08 Tat Ann Building  
Singapore 577185  
Phone: (+65) 6253 2277  
shiyang@hyray.com.sg

**Slovak Republic**

Husqvarna Česko s.r.o.  
Türkova 2319/5b  
149 00 Praha 4 – Chodov  
Bezplatná infolinika:  
800 154 044  
servis@sk.husqvarna.com

**Slovenia**

Husqvarna Austria GmbH  
Consumer Products  
Industriezeile 36  
4010 Linz  
Tel.: (+43) 732 77 01 01 - 90  
consumer.service@  
husqvarna.at

**South Africa**

Husqvarna  
South Africa (Pty) Ltd  
Postnet Suite 250  
Private Bag X6,  
Cascades, 3202  
South Africa  
Phone: (+27) 33 846 9700  
info@gardena.co.za

**Spain**

Husqvarna España S.A.  
C/ Basauri, nº 6  
La Florida  
28023 Madrid  
Phone: (+34) 91 708 05 00  
atencioncliente@gardena.es

**Suriname**

Agrofix n.v.  
Verlengde Hogestraat # 22  
Phone: (+597) 472426  
agrofix@sr.net  
Pobox : 2006  
Paramaribo  
Suriname – South America

**Sweden**

Husqvarna AB  
S-561 82 Huskvarna  
info@gardena.se

**Switzerland / Schweiz**

Husqvarna Schweiz AG  
Consumer Products  
Industriestrasse 10  
5506 Mägenwil  
Phone: (+41) (0) 848 800 464  
info@gardena.ch

**Turkey**

GARDENA Dost Diş Ticaret  
Mimensekili A.Ş.  
Sanayi Cad. Adil Sokak  
No: 1/B Kartal  
34873 Istanbul  
Phone: (+90) 216 3893939  
info@gardena-dost.com.tr

**Ukraine / Україна**

ТОВ «Хусарна Україна»  
вул. Васильківська, 34,  
офіс 204-г  
03022, Київ  
Tel: (+380) 044 498 39 02  
info@gardena.ua

**Uruguay**

FELI SA  
Entre Ríos 1083 CP 11800  
Montevideo – Uruguay  
Tel: (+598) 22 03 18 44  
info@felisa.com.uy

**Venezuela**

Corporación Casa y Jardín C.A.  
Av. Caroní, Edif. Trezmen, PB.  
Colinas de Bello Monte,  
1050 Caracas.  
Tlf: (+58) 212 992 33 22  
info@casayjardin.net.ve

4025-20.960.02/0113

© GARDENA  
Manufacturing GmbH  
D-89070 Ulm  
http://www.gardena.com