

Art. 1820

- E Manual de instrucciones**
Temporizador de riego electrónico C 14 e
-
- P Instruções de utilização**
Relógio electrónico de Rega C 14 e
-
- D Betriebsanleitung**
Bewässerungsuhr electronic C 14 e
-
- GB Operating Instructions**
Water Timer Electronic C 14 e
-
- PL Instrukcja obsługi**
Sterownik nawadniania electronic C 14 e
-
- RO Instrucțiuni de utilizare**
Programator de udat electronic C 14 e
-
- H Használati utasítás**
C14 e elektronikus vízprogramozó óra

Contenido
Conteúdo
Inhalt
Contents
Treść
Continutul
Tartalomjegyzék

Página
Página
Seite
Page
Strona
Paginile
Oldal

E

Manual de instrucciones
Garantía

4 - 12
69

P

Instruções de utilização
Garantia

13 - 21
69

D

Betriebsanleitung
Garantie

22 - 32
70

GB

Operating Instructions
Guarantee

33 - 41
70

PL

Instrukcja obsługi
Gwarancja

42 - 50
71

RO

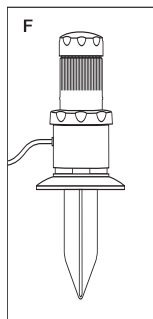
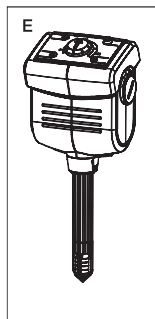
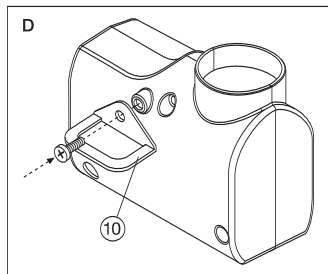
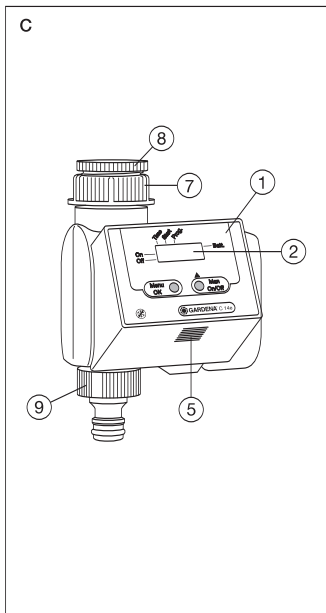
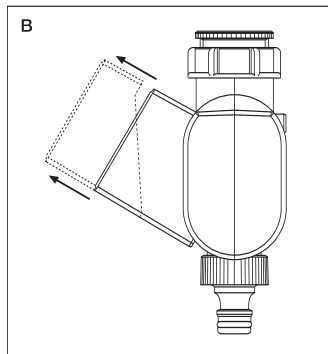
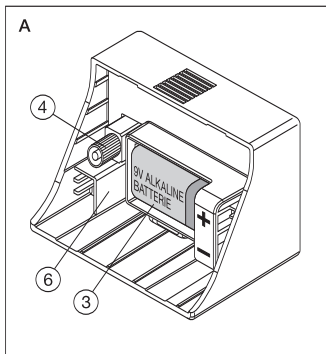
Instrucțiuni de utilizare
Garanție

51 - 59
71

H

Használati utasítás
Garancia

60 - 68
72




Relógio electrónico de Rega C 14 e

1. Observações sobre as instruções de utilização

Tradução do manual de instruções original em alemão.


Por favor, leia com atenção estas instruções de utilização, observando as informações nela contidas. Conheça através destas instruções o seu aparelho, os componentes de ajuste, a forma correcta de usá-lo, como também as normas de segurança do relógio electrónico de rega.

 **Por motivos de segurança, o relógio electrónico de rega não deve ser utilizado por crianças e jovens menores de 16 anos, como também por pessoas que desconheçam estas instruções de utilização. As pessoas com reduzidas capacidades físicas ou mentais só podem utilizar o produto, se forem supervisionadas ou instruídas por uma pessoa responsável.**

Guarde estas instruções de utilização cuidadosamente.

2. Utilização correcta

O relógio electrónico de rega C 14 e GARDENA foi concebido para o uso privado no jardim do lar e de lazer, para a aplicação exclusivamente externa, apropriado para o comando de aspersores e sistemas de rega.

 **O relógio electrónico de rega não pode ser aplicado em áreas industriais nem em combinação com produtos químicos, géneros alimentícios, material facilmente inflamável ou explosivos.**

A obediência às instruções de utilização fornecidas pelo fabricante é condição essencial para o uso correcto do relógio electrónico de rega GARDENA.

Estas instruções contêm também as condições para funcionamento, manutenção e conservação do aparelho.

3. Dados técnicos

Pressão de funcionamento:	1 - 12 bar
Substância a circular:	água doce pura
Temperatura máx. da água:	40 °C
Número de operações de rega:	14
Tipo de bateria a ser utilizada:	1 x bateria alcalina de manganês (alcalina) de 9 V IEC 6LR61
Tempo de serviço útil da bateria:	aprox. 1 ano

4. Descrição do funcionamento

Com o relógio electrónico de rega C 14 GARDENA pode-se ajustar vários ciclos de rega com diferente duração, independente se se utiliza para a rega um aspersor, um sistema sprinkler ou um sistema de rega por gota a gota.

O seu relógio electrónico de rega executa a rega de forma inteiramente automática, de acordo com a sua selecção individual de programa. Pode utilizar o seu relógio electrónico de rega para a rega pela manhã ou à noite, quando a evaporação da água é menor, ou para a rega durante as férias.

5. Acessório fornecido juntamente com o aparelho

- ① Elemento de comando
- ② Display
- ③ Compartimento da bateria
- ④ Ficha de ligação do elemento de comando
- ⑤ Botão de destravamento do elemento de comando
- ⑥ Ligação sensor de humidade do solo / sensor de chuva
- ⑦ Porca de capa

Acessório fornecido junto com o aparelho

- ⑧ G 3/4 adaptador para a porca de capa
- ⑨ Ligações GARDENA

Opção

- ⑩ Protecção contra roubo

6. Preparação para o funcionamento

Antes de colocar o aparelho em funcionamento, deve-se tomar as seguintes medidas:

1. Colocar a bateria
2. Conectar o relógio electrónico de rega à torneira de água
3. Ajustar o programa de rega

6.1 Colocação da bateria (fig. A)

1. Retire o elemento de comando ① da caixa do relógio electrónico de rega, apertando para isto o botão de destravamento ⑤ (veja fig. B/C).
2. Coloque a bateria (utilizar somente uma bateria alcalina de manganês (alcalina) de 9 V!) no compartimento da bateria (fig. A).

Observação: Ao colocar a bateria, observar imprescindivelmente a polaridade correcta da mesma (+/-).

3. Encaixe novamente o elemento de comando na caixa.

6.2 Conectar o relógio electrónico de rega à torneira de água (fig. C)

O relógio electrónico de rega é provido de uma porca de capa para torneiras com uma rosca de 33,3 mm (G 1).

Adaptador para rosca G 3/4 (26,5 mm)

O adaptador fornecido juntamente com o aparelho serve para a conexão do relógio electrónico de rega a torneiras com rosca G 3/4 (26,5 mm). Neste caso, conecte primeiro **o adaptador à torneira** e, em seguida, conecte o relógio electrónico de rega ao adaptador.

Atenção! Aparafusar e apertar com a mão. Não utilizar alicates!

6.3 Teclas de funções e display (fig. C)

Observação: O elemento de comando ① do relógio electrónico de rega pode ser retirado da caixa do aparelho (fig. B). Desta forma, o aparelho pode ser também programado fora do local de instalação do relógio electrónico de rega.

Menu-O.K.

→ Continuar com o próximo passo do programa, adoptando e confirmando simultaneamente os dados regulados através da tecla **man**.

On/Off-man.

→ Para alterar os vários dados de introdução (p. ex., somar horas, minutos, ...)

→ Para ligar e desligar manualmente os aparelhos ligados.

Indicação de LCD

Nota:

- A respectiva indicação tem luz intermitente no modo de introdução.
- Em caso de temperaturas altas (além de 60 °C no display), pode acontecer que, a indicação do LCD se apaga; isto não terá nenhum efeito sobre o processamento do programa. Após arrefecida, a indicação do LCD aparecerá de novo.

On

Indicação do estado – os aparelhos ligados estão activos.

Off

Indicação do estado – os aparelhos ligados estão inactivos.

Time (hora actual)

→ no modo de programação:

Indicação das horas – horas das horas actuais

Indicação dos minutos – minutos das horas actuais

Start

- Horas de arranque, com o qual os aparelhos ligados se tornam activos.
Indicação das horas – hora da activação
Indicação dos minutos – minutos da activação

Cycle

Indicação do programa seleccionado.

6.4 Programar

Introdução dos dados actuais

1. Prima a tecla **O.K.**
→ a indicação das horas (Time) terá luz intermitente.
2. Com a tecla **man.** pode introduzir-se a hora, por exemplo, 9:00.
3. Com a tecla **O.K.** confirma-se a hora indicada, mudando simultaneamente para a introdução dos minutos.
4. Agora, seleccione os minutos da hora, por exemplo, 23, através da tecla **man.**
5. Confirme com a tecla **O.K.** e comute para as horas de arranque.

Introduzir as horas de arranque

1. Introduza a hora de arranque, através da tecla **man.**, p. ex., 7 horas. De seguida, confirme com a tecla **O.K.**, e comute para a introdução dos minutos.
2. Introduza os minutos da hora de arranque, através da tecla **man.**, p. ex., 30 minutos. Confirme a sua introdução com a tecla **O.K.** Agora pode seleccionar o seu programa.

Programa Activo

1. Seleccione um programa dos programas indicados na secção “Vista global dos programas”, e prima a tecla **man.** tantas vezes (quantas as necessárias), até que apareça o número do programa no display.
Nota: Em caso da combinação 00 (“Stand-by”), nenhum programa está activo.
 2. Confirme a sua selecção através da tecla **O.K.**
- Agora, a programação terminou, e as horas actuais serão indicadas no display.

Notas

- Em qualquer ponto do processo de programação pode seleccionar-se o nível do programa seguinte (horas actuais, horas de arranque, número do programa), através da tecla **O.K.** Neste processo, serão simultaneamente adoptados os dados regulados.
- Se, durante a programação, não tiver realizada nenhuma introdução, durante mais de 120 segundos, sai-se automaticamente do modo de

programação, e o LCD indica as horas actuais (indicação normal).

As alterações eventualmente realizadas anteriormente são adoptadas.

- Agora, a programação terminou, ou seja, a rega iniciar-se-á automaticamente nas horas programadas.

Indicação durante as horas activas

Exemplo:

- As horas actuais são 8:45
- **On** está aceso, ou seja, a rega está activa
- Os pontos duplos das horas estão com luz intermitente, ou seja, o relógio está a trabalhar.

No entanto, a rega pode ser iniciada ou terminada mais cedo, em qualquer altura, premindo a tecla **man**. O tempo de activação é de 30 minutos.

Ler/alterar programas

Para controlar os dados, pode-se percorrer os níveis dos programas, e seleccionar e verificar os passos do programa, um após o outro, premindo repetidamente a tecla **O.K**. Neste processo, o ciclo do programa a ser processado, não é interrompido.

Para alterar os dados prossegue-se conforme atrás descrito.


Vista global dos programas

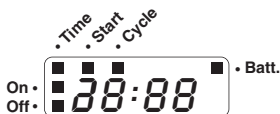
Número do programa	Ciclo	Duração
00	nenhum programa está activo	
01	6 horas (4 x por dia)	3 minutos
02	12 horas (2 x por dia)	3 minutos
03	12 horas (2 x por dia)	15 minutos
04	24 horas (1 x por dia)	3 minutos
05	24 horas (1 x por dia)	5 minutos
06	24 horas (1 x por dia)	30 minutos
07	24 horas (1 x por dia)	1 hora
08	2 dias	5 minutos
09	2 dias	30 minutos
10	2 dias	1 hora
11	3 dias	30 minutos
12	3 dias	1 hora
13	7 dias	1 hora
14	7 dias	2 hora

Operação liga/desliga manual, independente dos programas (man.)
Independente dos dados programados, também se pode operar o relógio de rega electronic C 14 e GARDENA manualmente, premindo a tecla **man.** antes ou após a introdução dos dados.

Premindo uma vez a tecla, a rega ficará activa durante aprox. 30 minutos (LCD: **On**). Premindo a tecla **man.** de novo, é terminado o processo.

7. Substituição da bateria / Testar a bateria

 **Para se assegurar o bom funcionamento do aparelho, deve-se somente utilizar uma bateria alcalina de manganês (alcalina) de 9 V IEC 6LR61.**



Caso a tensão da bateria baixe até um determinado valor, é mostrado no display **Batt.** Regas manuais podem ser realizadas mesmo com a bateria com pouca carga (válvula não abre mais). Regas programadas, porém, não são executadas.

Mesmo com uma **bateria com pouca carga**, é possível fechar uma válvula que esteja aberta.

A tensão da bateria é testada **entre o impulso de abertura e de fechamento**. Desta forma, é possível testar **a qualquer tempo** a capacidade da bateria. Para isto, basta accionar duas vezes a tecla **On/Off-man.**

Se a válvula se fechar e a indicação **Batt.** não aparece, isto significa que a bateria está carregada. Deve ser necessário substituir a bateria, se o display se apague e só **Batt.** é mostrado no display.

 **A informação previamente programada perde-se quando substitui as pilhas. Assim sendo, programe novamente o seu Relógio de Rega Electrónico.**

Para substituir a bateria, proceda como descrito no item 6.1.

8. Considerações sobre o uso correcto e regras de segurança

- Para um funcionamento seguro da comutação do relógio de rega, a quantidade mínima de água debitada deve ser de 20- 30 l/h. Por exemplo, para o controlo do sistema de rega gota-a-gota são necessárias, no mínimo, 10 unidades de gotejadores de 2 litros.
- O relógio electrónico de rega só pode ser montado na posição vertical, com a porca de capa para cima, a fim de se evitar a entrada de água no compartimento da bateria.

- O relógio electrónico de rega deve ser programado com a torneira de água fechada. Desta forma você evita molhar-se involuntariamente ao testar a função manual liga/desliga (On/Off-man.). Para a programação é possível retirar-se o elemento de comando da carcaça do aparelho.
- O relógio electrónico de rega é somente apropriado para uso externo.
Atenção! Não é permitido o uso do relógio electrónico de rega em interiores.
- Antes de se iniciar o período das geadas, deve-se armazenar o relógio electrónico de rega em lugar seco e protegido contra a geada.
- A temperatura máxima da água a circular é de 40 °C.
- A pressão mínima de funcionamento é de 1 bar e a máxima de 12 bar.
- Inspeccionar regularmente o filtro na porca de capa ⑦ e limpá-lo, se necessário.
- Evitar carga de tracção. Não puxar pela mangueira conectada.
- Utilizar somente água doce pura.

9. Protecção contra roubo (fig. D)

Para proteger a seu relógio electrónico de rega contra roubo, você pode adquirir no nosso Serviço ao cliente a protecção contra roubo da GARDENA ⑩ (1815-00.791.00). A braçadeira desta protecção contra roubo deve ser fixada na parte traseira do aparelho. Observe que o parafuso fornecido só pode ser aparafusado uma vez e nunca mais ser retirado. A braçadeira pode ser utilizada, por exemplo, para a fixação de uma corrente.

10. Sensor de humidade do solo GARDENA (fig. E)

Utilizando-se o sensor de humidade do solo GARDENA, art. nº 1188, é possível controlar a rega levando adicionalmente a humidade do solo em consideração.

Montagem

O sensor de humidade é ligado na tomada de ligação ⑥ que se encontra no verso do elemento de comando (fig. A).

Descrição do funcionamento

Se o sensor de humidade ligado ao aparelho indicar muita humidade, o respectivo processo de rega é interrompido ou a sua execução não é iniciada.

Observação: Isto não impede que se execute uma rega manual através da função **On/Off-man.**

11. Sensor de chuva GARDENA (fig. F)

Utilizando-se o sensor de chuva GARDENA, art. nº 1189, é possível controlar a rega levando em conta a precipitação pluviométrica.

Montagem

O sensor de chuva pode ser ligado, como alternativa ao sensor de humidade, na tomada de ligação ⑥ na parte traseira do elemento de comando (fig. A).

Descrição do funcionamento

Se o sensor de chuva ligado ao aparelho indicar determinada quantidade de chuva, o respectivo processo de rega é interrompido ou a sua execução não é iniciada.

Observação: Isto não impede que se execute uma rega manual através da função **On/Off-man.**

12. Defeitos

Defeito	Possível causa	Solução
Abertura manual através da função “On/Off-man.” não é possível	Carga da bateria muito baixa.	Colocar uma nova bateria alcalina.
	Torneira de água fechada.	Abrir a torneira de água.
A rega não é executada	Carga da bateria muito baixa.	Colocar uma nova bateria alcalina.
	Introdução/modificação de dados durante o impulso de partida ou um pouco antes disto.	Introdução/modificação de dados fora dos horários de partida seleccionados.
A rega não é executada	Torneira de água fechada.	Abrir a torneira de água.
	O sensor de humidade do solo ou o de chuva acusam que há humidade suficiente.	Em caso de solo seco, inspeccionar o ajuste/localização do sensor de humidade do solo ou do sensor de chuva.

Bateria vazia após curto período de uso

Não se utilizou uma bateria alcalina.

Utilizar uma bateria alcalina.

Se o mau funcionamento persistir, ou por qualquer outro problema, por favor contacte um centro de Serviços GARDENA.

Destino (de acordo com RL2002/96/EC)



Não deve ser depositado no lixo doméstico normal, deve ser entregue a profissionais.

Importante: Elimine o aparelho no ponto de recolha municipal.

Queremos salientar que segundo a lei da responsabilidade do fabricante, Nós não nos responsabilizaremos por danos causados pelo nosso equipamento, quando estes ocorram em decorrência de reparações inadequadas ou da substituição de peças por peças não originais da GARDENA, ou peças não autorizadas. A responsabilidade tornar-se-à nula também depois de reparações realizadas por oficinas não autorizadas pela GARDENA. Esta restrição valerá também para peças adicionais e acessórios.

Certificado de conformidade da UE

Os abaixo mencionados

Husqvarna AB, 561 82 Huskvarna, Sweden

Por este meio certificam que ao sair da fábrica o aparelho abaixo mencionado está de acordo com as directrizes harmonizadas da UE, padrões de segurança e de produtos específicos.

Este certificado ficará nulo se a unidade for modificada sem a nossa aprovação.

Descrição do aparelho:
Relógio electrónico de rega

Ano de marcação pela CE: 1999

Tipo: C 14 e

Ulm, 01.09.1999

Art. nº: 1820

Directrizes da UE:
Compatibilidade electromagnética
2004/108/CE
Directiva 93/68/CE

Thomas Heini
Director Técnico

E

Garantía

Para este producto GARDENA concede una garantía de 2 años (a partir de la fecha de compra). Esta garantía se refiere a todos los defectos esenciales del producto que tengan de origen defectos de materiales o de fabricación. La garantía se efectúa mediante intercambio por un artículo en perfectas condiciones o mediante la reparación gratuita de la pieza enviada, según nuestro criterio, sólo en el caso de que se hayan cumplido los siguientes requisitos:

- El aparato fue manipulado correctamente y según la indicaciones del manual de instrucciones.
- Ni el cliente ni terceros intentaron repararlo.

Los defectos del temporizador de riego debidos a la colocación incorrecta o a derrames de las pilas están excluidos de la garantía.

Esta garantía del fabricante no afectará la existente entre el distribuidor/vendedor.

En caso de avería, envíe el aparato defectuoso, junto con el comprobante de compra y una descripción de la avería, franqueado, a la dirección de servicio indicada al dorso.

P

Garantia

A GARDENA garante este produto durante 2 anos (a contar da data de aquisição). Esta garantia cobre essencialmente todos os defeitos do aparelho que se provem ser devido ao material ou falhas de fabrico. Dentro da garantia nós trocaremos ou repararemos o aparelho gratuitamente se as seguintes condições tiverem sido cumpridas:

- O aparelho foi utilizado de uma forma correcta e segundo os conselhos do manual de instruções.
- Nunca o proprietário, nem um terceiro, estranho aos serviços GARDENA, tentou reparar o aparelho.

Defeitos no Relógio electrónico de rega causados por baterias colocadas de forma errada ou babadas, não são cobertos pelas garantia.

Esta garantia do fabricante não afecta as existentes queixas de garantia contra o agente/vendedor.

Em caso de avaria deverá enviar o aparelho defeituoso, junto com o talão de compra e uma descrição da avaria, para a morada indicada no verso.

Deutschland / Germany
GARDENA GmbH
Central Service
Hans-Lorenser-Straße 40
D-89079 Ulm
Produktfragen:
(+49) 731 490-123
Reparaturen:
(+49) 731 490-290
service@gardena.com

Albania
COBALT Sh.p.k.
Rr. Siri Kodra
1000 Tirana

Argentina
Husqvarna Argentina S.A.
Av.del Libertador 5954 –
Torre B
(C1428ARP) Buenos Aires
Phone:
(+54) 11 5194 5000
info.gardena@
ar.husqvarna.com

Armenia
Garden Land Ltd.
611 Tigran Mets
0005 Yerevan

Australia
Husqvarna
Australia Pty. Ltd.
Locked Bag 5
Central Coast BC
NSW 2252
Phone:
(+61) (0) 2 4352 7400
customer.service@
husqvarna.com.au

Austria / Österreich
Husqvarna Austria GmbH
Consumer Products
Industriezeile 36
4010 Linz
Tel.:
(+43) 732 77 01 01-90
consumer.service@
husqvarna.at

Azerbaijan
Firm Progress
a. Aliyev Str. 26A
1052 Baku

Belgium
GARDENA
Belgium NV/SA
Sterrebeekstraat 163
1930 Zaventem
Phone: (+32) 2 7 20 92 12
Mail: info@gardena.be

Bosnia / Hercegovina
SILK TRADE d.o.o.
Industrijska zona Bukva bb
74260 Tešanj

Brazil
Husqvarna do Brasil Ltda
Av. Francisco Matarazzo,
1400 – 19º andar
São Paulo – SP
CEP: 05001-903
Tel: 0800-112252
marketing.br.husqvarna@
husqvarna.com.br

Bulgaria
Хускварна България ЕООД
Бул. „Андрей Ляпчев“ № 72
1799 София
Тел.: (+359) 02/9753076
www.husqvarna.bg

Canada / USA
GARDENA Canada Ltd.
100 Summerlea Road
Brampton, Ontario L6T 4X3
Phone: (+1) 905 792 93 30
info@gardenacanada.com

Chile
Maquinarías Agroforestales
Ltda. (Maga Ltda.)
Santiago, Chile
Avda. Chesterton
8355 comuna Las Condes
Phone: (+56) 2 202 4417
Dalton@maga.cl
Zipcode: 7560330

Temuco, Chile
Avda. Valparaíso # 01466
Phone: (+56) 45 222 126
Zipcode: 4780441

China
Husqvarna
(China) Machinery
Manufacturing Co., Ltd.
No. 1355, Jia Xin Rd.,
Ma Lu Zhen, Jia Ding Dist.,
Shanghai
201801
Phone: (+86) 21 59159629
Domestic Sales
www.gardena.com.cn

Colombia
Husqvarna Colombia S.A.
Calle 18 No. 68 D-31
zona Industrial de
Montevideo
Bogotá
Cundinamarca
Tel. 571 2922700 ext. 105
jairo.salazar@
husqvarna.com.co

Costa Rica
Compania Exim
Euroiberoamericana S.A.
Los Colegios,
Moravia, 200 metros al
Sur del Colegio
Saint Francis – San José
Phone: (+506) 297 68 83
exim_euro@racsa.co.cr

Croatia
SILK ADRIA d.o.o.
Josipa Lončara 3
10090 Zagreb
Phone: (+385) 1 3794 580
sil.k.adria@zg.t-com.hr

Cyprus
Med Marketing
17 Digeni Akritas Ave
P.O. Box 27017
1641 Nicosia

Czech Republic
Husqvarna Česko s.r.o.
Türkova 2319/5b
149 00 Praha 4 – Chodov
Bezplatná infolinka:
800 100 425
servis@cz.husqvarna.com

Denmark
GARDENA / Husqvarna
Consumer Outdoor Products
Salgsafdelning Danmark
Box 9003
S-200 39 Malmö
info@gardena.dk

Dominican Republic
BOSQUESA, S.R.L
Carretera Santiago Licey
Km. 5 ½
Esquina Copal II,
Santiago, Dominican Republic
Phone: (+809) 736-0333
joserbosquesa@claro.net.do

Ecuador
Husqvarna Ecuador S.A.
Arujos E1-181 y 10 de Agosto
Quito, Pichincha
Tel. (+593) 22800739
francisco.jacome@
husqvarna.com.ec

Estonia
Husqvarna Eesti OÜ
Consumer Outdoor Products
Kesk tee 10, Aaviku küla
Rae vald
Harju maakond
75305 Estonia
kontakt.etj@husqvarna.ee

Finland
Oy Husqvarna Ab
Consumer Outdoor Products
Lautatarhankatu 8 B / PL 3
00581 HELSINKI
info@gardena.fi

France
GARDENA France
Immeuble Exposial
9-11 allée des
Pierres Mayettes
ZAC des Barbanniers, B.P. 99
-F- 92232 GENNEVILLIERS
cedex
Tél. (+33) 01 40 85 30 40
service.consommateurs@
gardena.fr

Georgia
ALD Group
Beliashevili 8
1159 Tbilisi

Great Britain
Husqvarna UK Ltd
Preston Road
Aycliffe Industrial Park
Newton Aycliffe
County Durham
DL5 6UP
info.gardena@
husqvarna.co.uk

Greece
HUSQVARNA
ΕΛΛΑΣ Α.Ε.Β.Ε.
Υπ/μθ Ηφαιστίου 33Α
Βλ. Πε. Κορωπίου
194 00 Κορωπί Αττικής
V.A.T. EL094094640
Phone: (+30) 210 66 20 225
info@husqvarna-
consumer.gr

Hungary
Husqvarna
Magyarország Kft.
Ezred u. 1-3
1044 Budapest
Telefon: (+36) 1 251-4161
vevoszolgalat.husqvarna@
husqvarna.hu

Iceland
Ö. Johnson & Kaaber
Tunguhalsi 1
110 Reykjavik
oij@oijk.is

Ireland
Husqvarna UK Ltd
Preston Road
Aycliffe Industrial Park
Newton Aycliffe
County Durham
DL5 6UP
info.gardena@
husqvarna.co.uk

Italy
Husqvarna Italia S.p.A.
Via Como 72
23868 VALMADRERA (LC)
Phone:
(+39) 0341.203.111
info@gardenaitalia.it

Japan
KAKUICHI Co. Ltd.
Sumitomo Realty &
Development Kojimachi
BLDG. 8F
5-1 Nibannco
Chiyoda-ku
Tokyo 102-0084
Phone: (+81) 33 264 4721
m_ishihara@kaku-ichi.co.jp

Kazakhstan

LAMED Ltd.
155/1, Tazhibayevoi Str.
050060 Almaty
IP Schmidt
Abayavenue 3B
110 005 Kostanay

Kyrgyzstan

Alye Maki
av. Moladaya Guardir J 3
720014
Bishkek

Latvia

Husqvarna Latvija
Consumer Outdoor Products
Bākūžu iela 6
LV-1024 Rīga
info@husqvarna.lv

Lithuania

UAB Husqvarna Lietuva
Consumer Outdoor Products
Ateities pl. 77C
LT-52104 Kaunas
centras@husqvarna.lt

Luxembourg

Magasins Jules Neuberg
39, rue Jacques Stas
Luxembourg-Gasperich 2549
Case Postale No. 12
Luxembourg 2010
Phone: (+352) 40 14 01
api@neuberg.lu

Mexico

AFOSA
Av. Lopez Mateos Sur # 5019
Col. La Calma 45070
Zapopan, Jalisco
Mexico
Phone: (+52) 33 3818-3434
icornejo@afosa.com.mx

Moldova

Convel S.R.L.
290A Muncesti Str.
2002 Chisinau

Netherlands

GARDENA Nederland B.V.
Postbus 50176
1305 AD ALMERE
Phone: (+31) 36 521 00 00
info@gardena.nl

Neth. Antilles

Jonka Enterprises N.V.
Sta. Rosa Weg 196
P.O. Box 8200
Curaçao
Phone: (+599) 9 767 66 55
pgm@jonka.com

New Zealand

Husqvarna New Zealand Ltd.
PO Box 76-437
Manukau City 2241
Phone: (+64) (0) 9 9202410
support.nz@husqvarna.co.nz

Norway

GARDENA / Husqvarna
Consumer Outdoor Products
Salgskontor Norge
Kleiverveien 6
1540 Vestby
info@gardena.no

Peru

Husqvarna Perú S.A.
Jr. Ramón Cárcamo 710
Lima 1
Tel: (+51) 1 3320400 ext. 416
juan.remuzgo@
husqvarna.com

Poland

Husqvarna
Poland Spółka z o.o.
ul. Wysockiego 15 b
03-371 Warszawa
Phone: (+48) 22 330 96 00
gardena@husqvarna.com.pl

Portugal

Husqvarna Portugal, SA
Lagoa - Albarraque
2635 - 595 Rio de Mouro
Tel.: (+351) 21 922 85 30
Fax : (+351) 21 922 85 36
info@gardena.pt

Romania

Madex International Srl
Soseaua Odaii 117-123,
RO 013603
București, S 1
Phone: (+40) 21 352.76.03
madex@ines.ro

Russia

ООО «Хускварна»
141400, Московская обл.,
г. Химки,
улица Ленинградская,
владение 39, стр.6
Бизнес Центр
„Химки Бизнес Парк”,
помещение ОВ02_04

Serbia

Domel d.o.o.
Autoput za Novi Sad bb
11273 Belgrade
Phone: (+381) 1 18 48 88 12
miroslav.jejina@domel.rs

Singapore

Hu-Ray PRIVATE LIMITED
40 Jalan Pemimpin
#02-08 Tat Ann Building
Singapore 577185
Phone: (+65) 6253 2277
shiyang@hyray.com.sg

Slovak Republic

Husqvarna Česko s.r.o.
Türkova 2319/5b
149 00 Praha 4 – Chodov
Bezplatná infolinka:
800 154 044
servis@sk.husqvarna.com

Slovenia

Husqvarna Austria GmbH
Consumer Products
Industriezeile 36
4010 Linz
Tel.: (+43) 732 77 01 01 -90
consumer.service@
husqvarna.at

South Africa

Husqvarna
South Africa (Pty) Ltd
Postnet Suite 250
Private Bag X6,
Cascades, 3202
South Africa
Phone: (+27) 33 846 9700
info@gardena.co.za

Spain

Husqvarna España S.A.
C/ Basauri, nº 6
La Florida
28023 Madrid
Phone: (+34) 91 708 05 00
atencioncliente@gardena.es

Suriname

Agrofix n.v.
Verlengde Hogestraat #22
Phone: (+597) 472426
agrofix@sr.net
Pobox : 2006
Paramaribo
Suriname – South America

Sweden

Husqvarna AB
S-561 82 Huskvarna
info@gardena.se

Switzerland / Schweiz

Husqvarna Schweiz AG
Consumer Products
Industriestrasse 10
5506 Mägenwil
Phone: (+41) (0) 848 800 464
info@gardena.ch

Turkey

GARDENA Dost Diş Ticaret
Müesseslik A.Ş.
Sanayi Cad. Adil Sokak
No: 1/B Kartal
34873 Istanbul
Phone: (+90) 216 38 93 939
info@gardena-dost.com.tr

Ukraine / Україна

ТОВ «Хусварна Україна»
вул. Васильківська, 34,
офіс 204-г
03022, Київ
Тел. (+38) 044 498 39 02
info@gardena.ua

Uruguay

FELI SA
Entre Ríos 1083 CP 11800
Montevideo – Uruguay
Tel: (+598) 22 03 18 44
info@felisa.com.uy

Venezuela

Corporación Casa y
Jardín C.A.
Av. Caroní,
Edif. Trezmen, PB.
Colinas de Bello Monte.
1050 Caracas.
Tlf: (+58) 212 992 33 22
info@casayjardin.net.ve

1820-29.960.13/0213
© GARDENA
Manufacturing GmbH
D-89070 Ulm
http://www.gardena.com