



Deutschland / Germany
GARDENA GmbH
Central Service
Hans-Lorenser-Straße 40
D-89079 Ulm
Produktfragen:
(+49) 731 490-123
Reparaturen:
(+49) 731 490-290
service@gardena.com

Albania
COBALT Sh.p.k.
Rr. Siri Kodra
1000 Tirana

Argentina
Husqvarna Argentina S.A.
Av.del Libertador 5954 –
Piso 11 – Torre B
(C1428ARP) Buenos Aires
Phone: (+54) 11 5194 5000
info.gardena@
ar.husqvarna.com

Armenia
Garden Land Ltd.
61 Tigran Mets
0005 Yerevan

Australia
Husqvarna Australia Pty. Ltd.
Locked Bag 5
Central Coast BC
NSW 2252
Phone: (+61) (0) 2 4352 7400
customer.service@
husqvarna.com.au

Austria / Österreich
Husqvarna Austria GmbH
Consumer Products
Industriezeile 36
4010 Linz
Tel.: (+43) 732 77 01 01-90
consumer.service@
husqvarna.at

Azerbaijan
Firm Progress
a. Aliyev Str. 26A
1052 Baku

Belgium
GARDENA Belgium NV/SA
Sterrebeekstraat 163
1930 Zaventem
Phone: (+32) 2 7 20 92 12
Mail: info@gardena.be

Bosnia / Hercegovina
SILK TRADE d.o.o.
Industrijska zona Bukva bb
74260 Tešanj

Brazil
Husqvarna do Brasil Ltda
Av. Francisco Matarrazzo,
1400 – 19º andar
São Paulo – SP
CEP: 05001-903
Tel: 0800-112252
marketing.br.husqvarna@
husqvarna.com.br

Bulgaria
Хусварна България ЕООД
Бул. „Андрей Ляпчев“ № 72
1799 София
Тел.: (+359) 02/9753076
www.husqvarna.bg

Canada / USA
GARDENA Canada Ltd.
100 Summerlea Road
Brampton, Ontario L6T 4X3
Phone: (+1) 905 732 93 30
info@gardenacanada.com

Chile
Maquinarias Agroforestales
Ltda. (Maga Ltda.)
Santiago, Chile
Avda. Chesterton
8355 comuna Las Condes
Phone: (+56) 2 202 4417
Dalton@maga.cl
Zipcode: 7560330

Temuco, Chile
Avda. Valparaíso # 01466
Phone: (+56) 45 222 126
Zipcode: 4780441

China
Husqvarna (China) Machinery
Manufacturing Co., Ltd.
No. 1355, Jia Xin Rd.,
Ma Lu Zhen, Jia Ding Dist.,
Shanghai
201801
Phone: (+86) 21 59159629
Domestic Sales
www.gardena.com.cn

Colombia
Husqvarna Colombia S.A.
Calle 18 No. 68 D-31, zona
Industrial de Montevideo
Bogotá, Cundinamarca
Tel. 571 2922700 ext. 105
jairo.salazar@
husqvarna.com.co

Costa Rica
Compania Exim
Euroberoamericana S.A.
Los Colegios, Moravia,
200 metros al Sur del Colegio
Saint Francis – San José
Phone: (+506) 297 68 83
exim_euro@racsa.co.cr

Croatia
SILK ADRIA d.o.o.
Josipa Lončara 3
10090 Zagreb
Phone: (+385) 1 3794 580
sil.k.adria@zg.t-com.hr

Cyprus
Med Marketing
17 Digeni Akritia Ave
P.O. Box 27017
1641 Nicosia

Czech Republic
Husqvarna Cesko s.r.o.
Türkova 2319/5b
149 00 Praha 4 – Chodov
Bezplatná infolinka:
800 100 425
servis@cz.husqvarna.com

Denmark
GARDENA / Husqvarna
Consumer Outdoor Products
Salgsafdelning Danmark
Box 9003
S-200 39 Malmö
info@gardena.dk

Dominican Republic
BOSQUESA S.R.L.
Carretera Santiago Licey
Km. 5 ½
Esquina Copal II,
Santiago, Dominican Republic
Phone: (+809) 736-0333
joserbosquesa@claro.net.do

Ecuador
Husqvarna Ecuador S.A.
Arupos E1-181 y 10 de Agosto
Quito, Pichincha
Tel. (+593) 22800739
francisco.jacome@
husqvarna.com.ec

Estonia
Husqvarna Eesti OÜ
Consumer Outdoor Products
Kesk tee 10, Aaviku küla
Rae vald
Hajju maakond
75305 Estonia
kontakt.etj@husqvarna.ee

Finland
Oy Husqvarna Ab
Consumer Outdoor Products
Lautatarhankatu 8 B / PL 3
00581 HELSINKI
info@gardena.fi

France
GARDENA France
Immeuble Exposial
9-11 allée des Pierres Mayettes
ZAC des Barbannières, B.P. 99
-F- 92232 GENNEVILLIERS
cedex
Tél. (+33) 01 40 85 30 40
service.consommateurs@
gardena.fr

Georgia
ALD Group
Belashvili 8
1159 Tleilisi

Great Britain
Husqvarna UK Ltd
Preston Road
Aycliffe Industrial Park
Newton Aycliffe
County Durham
DL5 6UP
info.gardena@
husqvarna.co.uk

Greece
HUSQVARNA ΕΛΛΑΣ Α.Ε.Β.Ε.
Υπ/μτ Ηφαιστίου 33Α
Βλ. Πκ. Κορωπίου
194 00 Κορωπί Αττικής
V.A.T. EL094094640
Phone: (+30) 210 66 20 225
info@husqvarna-consumer.gr

Hungary
Husqvarna Magyarország Kft.
Ezred u. 1-3
1044 Budapest
Telefon: (+36) 1 251-4161
vevoszolgalat.husqvarna@
husqvarna.hu

Iceland
Ó. Johnson & Kaaber
Tunguhalsi 1
110 Reykjavik
ooj@ojk.is

Ireland
Husqvarna UK Ltd
Preston Road
Aycliffe Industrial Park
Newton Aycliffe
County Durham
DL5 6UP
info.gardena@
husqvarna.co.uk

Italy
Husqvarna Italia S.p.A.
Via Como 72
23868 VALMADRERA (LC)
Phone: (+39) 0341.203.111
info@gardenaitalia.it

Japan
KAKUICHI Co. Ltd.
Sumitomo Realty &
Development Kojimachi
BLDG., 8F
5-1 Nibanryo
Tokyo 102-0084
Phone: (+81) 33 264 4721
m_ishihara@kaku-ichi.co.jp

Kazakhstan
LAMED Ltd.
155/1, Tazhibayevoi Str.
050060 Almaty
IP Schmidt
Abayavenue 3B
110 005 Kostanay

Kyrgyzstan
Alye Maki
av. Moladaya Guardir J 3
720014
Bishkek

Latvia
Husqvarna Latvija
Consumer Outdoor Products
Bakūzu iela 6
LV-1024 Rīga
info@husqvarna.lv

Lithuania
UAB Husqvarna Lietuva
Consumer Outdoor Products
Ateities pl. 77C
LT-52104 Kaunas
centras@husqvarna.lt

Luxembourg
Magasins Jules Neuberg
39, rue Jacques Stas
Luxembourg-Gasperich 2549
Case Postale No. 12
Luxembourg 2010
Phone: (+352) 40 14 01
api@neuberg.lu

Mexico
AFOSA
Av. Lopez Mateos Sur # 5019
14900 Praha 4 – Chodov
Zapopan, Jalisco
Mexico
Phone: (+52) 33 3818-3434
icornejo@afosa.com.mx

Moldova
Convel S.R.L.
290A Muncesti Str.
2002 Chisinau

Netherlands
GARDENA Nederland B.V.
Postbus 50176
1305 AD ALMERE
Phone: (+31) 36 521 00 00
info@gardena.nl

Neth. Antilles
Jonka Enterprises N.V.
info@husqvarna-consumer.gr
P.O. Box 8200
Curaçao
Phone: (+599) 9 767 66 55
pgm@jonka.com

New Zealand
Husqvarna New Zealand Ltd.
PO Box 76-437
Manukau City 2241
Phone: (+64) (0) 9 9202410
support.nz@husqvarna.co.nz

Norway
GARDENA
Husqvarna Consumer
Outdoor Products
Salgskontor Norge
Kievertveien 6
1540 Vestby
info@gardena.no

Peru
Husqvarna Perú S.A.
Jr. Ramón Cárcamo 710
Lima 1
Tel: (+51) 1 3320400 ext. 416
juan.remuzgo@
husqvarna.com

Poland
Husqvarna
Poland Spółka z o.o.
ul. Wysockiego 15 b
03-371 Warszawa
Phone: (+48) 22 330 96 00
gardena@husqvarna.com.pl

Portugal
Husqvarna Portugal, SA
Lagoa – Albarraque
2635 – 595 Rio de Mouro
Tel.: (+351) 21 922 85 30
Fax : (+351) 21 922 85 36
info@gardena.pt

Romania
Madex International Srl
Soseaua Odaii 117-123,
RO 013603
București, S 1
Phone: (+40) 21 352.76.03
madex@ines.ro

Russia
ООО „Хусварна“
141400, Московская обл.,
г. Химки,
улица Ленинградская,
владение 39, стр.6
Бизнес Центр
„Химки Бизнес Парк“,
помещение ОВ02_04

Serbia
Domel d.o.o.
Autoput za Novi Sad bb
11273 Belgrade
Phone: (+381) 11 848 88 12
miroslav.jejina@domel.rs

Singapore
Hy-Ray PRIVATE LIMITED
40 Jalan Pemimpin
#02-08 Tat Ann Building
Singapore 577185
Phone: (+65) 6253 2277
shiyang@hyray.com.sg

Slovak Republic
Husqvarna Česko s.r.o.
Türkova 2319/5b
14900 Praha 4 – Chodov
Bezplatná infolinka:
800 154 044
servis@sk.husqvarna.com

Slovenia
Husqvarna Austria GmbH
Consumer Products
Industriezeile 36
4010 Linz
Tel.: (+43) 732 77 01 01-90
consumer.service@
husqvarna.at

South Africa
Husqvarna
South Africa (Pty) Ltd
Postnet Suite 250
Private Bag X6,
Cascades, 3202
South Africa
Phone: (+27) 33 846 9700
curaçao@gardena.co.za

Spain
Husqvarna España S.A.
C/ Basauri, nº 6
La Florida
28023 Madrid
Phone: (+34) 91 708 05 00
atencioncliente@gardena.es

Suriname
Agrofix n.v.
Verlengde Hogestraat #22
Phone: (+597) 472426
agrofix@sr.net
Pobox : 2006
Paramaribo
Suriname – South America

Sweden
Husqvarna AB
S-561 82 Huskvarna
info@gardena.se

Switzerland / Schweiz
Husqvarna Schweiz AG
Consumer Products
Industriestrasse 10
5506 Mägenwil
Phone: (+41) (0) 848 800 464
info@gardena.ch

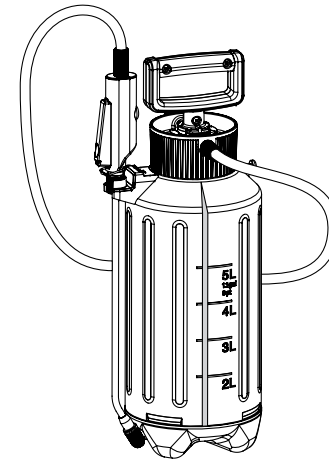
Turkey
GARDENA Dost Diş Ticaret
Müessesilik A.Ş.
Sanayi Çad. Adil Sokak
No: 1/B Kartal
34873 İstanbul
Phone: (+90) 216 38 93 939
info@gardena-dost.com.tr

Ukraine / Україна
ТОВ «Хусварна Україна»
вул. Васильківська, 34,
офіс 204-г
03022, Київ
Тел. (+38) 044 498 39 02
info@gardena.ua

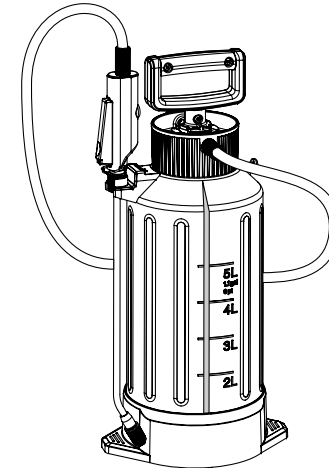
Uruguay
FELI SA
Entre Rios 1083 CP 11800
Montevideo – Uruguay
Tel: (+598) 22 03 18 44
info@felisa.com.uy

Venezuela
Corporación Casa y Jardin C.A.
Av. Caroní, Edif. Trezmen, PB.
Colinas de Bello Monte.
1050 Caracas.
Tlf: (+58) 212 992 33 22
info@casayjardin.net.ve

822-20.960.02/0313
© GARDENA Manufacturing GmbH
D-89070 Ulm
http://www.gardena.com



5 l Art. 822



5 l Art. 828

D Betriebsanleitung
Drucksprüher

GB Operating Instructions
Pressure Sprayer

F Mode d'emploi
Pulvérisateur

NL Gebruiksaanwijzing
Drukspuit

S Bruksanvisning
Tryckspruta

DK Brugsanvisning
Tryksprøjte

FI Käyttöohje
Paineruisku

N Bruksanvisning
Trykksprøyte

I Istruzioni per l'uso
Irroratore a pressione

E Instrucciones de empleo
Pulverizador a presión

P Manual de instruções
Pulverizador de pressão

PL Instrukcja obsługi
Opryskiwacz ciśnieniowy

H Használati utasítás
Nyomáspermetező

CZ Návod k obsluze
Tlakový rozprašovač

SK Návod na obsluhu
Tlakový rozprašovač

GR Οδηγίες χρήσης
Ψεκαστήρας Προπίεσης

RUS Инструкция по эксплуатации
Опрыскиватель

SLO Navodilo za uporabo
Tlačni škropilnik

HR Uputa za upotrebu
Pneumatska prskalica

SRB Uputstvo za rad
Prskalica pod pritiskom

UA Інструкція з експлуатації
Обприскувач

RO Instrucțiuni de utilizare
Pulverizator cu precompresie

TR Kullanma Kılavuzu
Basıncılı Sprey

BG Инструкция за експлоатация
Пръскачка

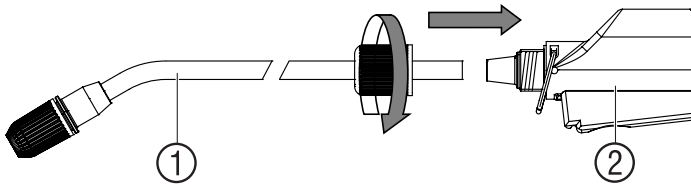
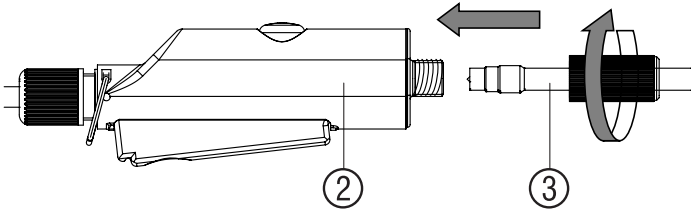
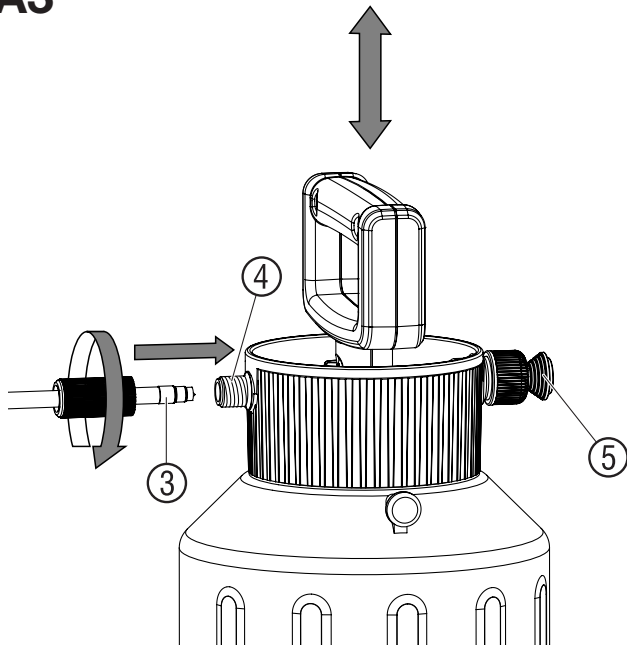
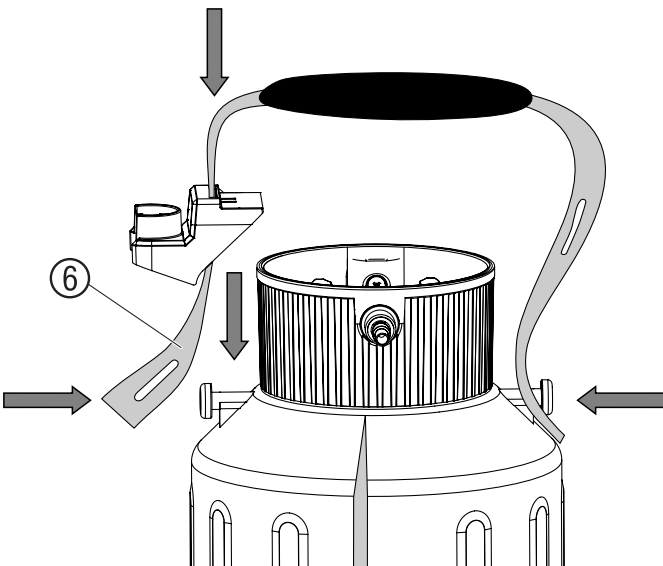
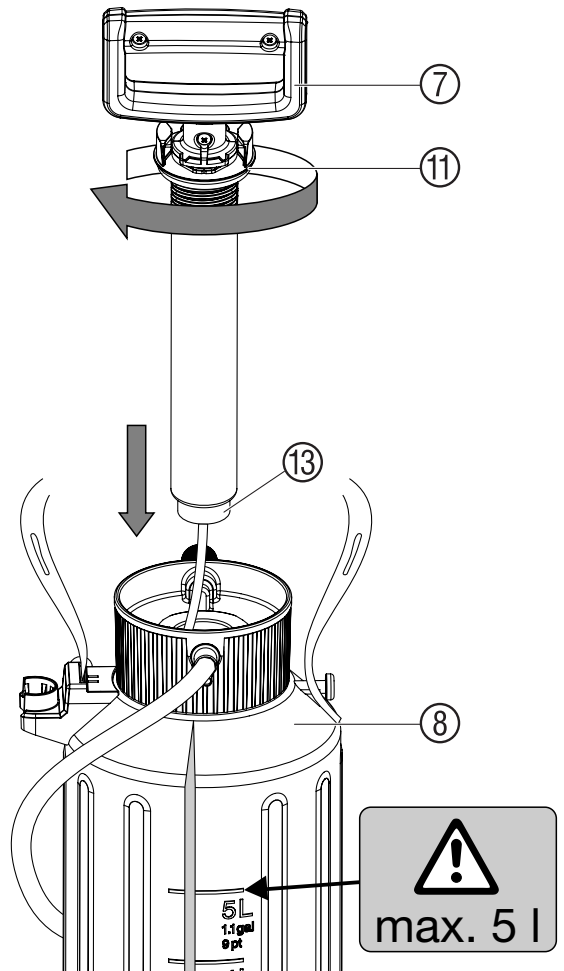
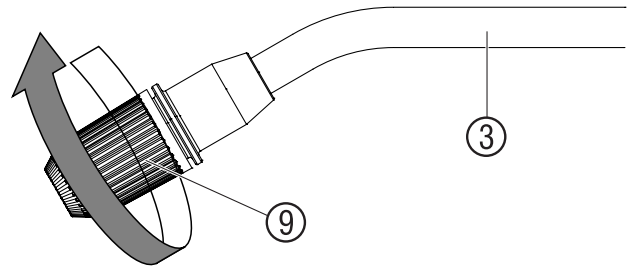
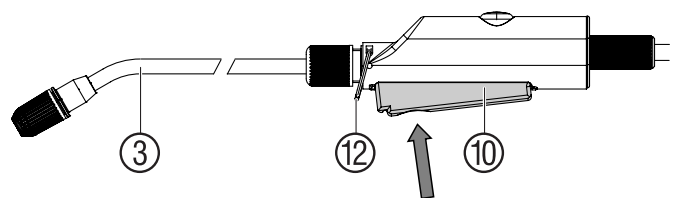
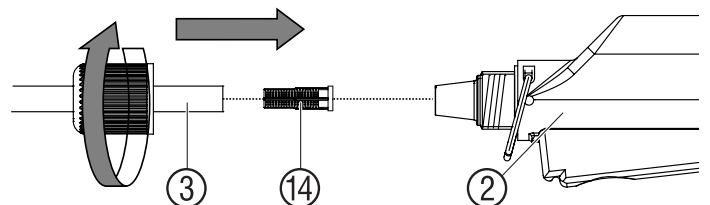
AL Manual përdorimi
Bombol sprucimi me presion

EST Kasutusjuhend
Survepihusti

LT Naudojimosi instrukcija
Slėginis purkštuvas

LV Lietošanas instrukcija
Spiediena smidzinātājs

SA دليل التشغيل
بخاخة الضغط

A1**A2****A3****A4****B1****B2****B3****C1**

GARDENA drukspuit 5 l

Dit is de vertaling van de originele Duitse gebruiksaanwijzing. Lees deze gebruiksaanwijzing zorgvuldig door en houdt u zich aan de aanwijzingen. Maak u aan de hand van deze gebruiksaanwijzing vertrouwd met de drukspuit, het juiste gebruik en de veiligheidsaanwijzingen.

Uit veiligheidsoverwegingen mogen kinderen onder de 16 jaar alsmede personen die niet met deze gebruiksaanwijzing vertrouwd zijn de drukspuit niet gebruiken.

Bewaar deze gebruiksaanwijzing zorgvuldig.

1. Inzetgebied van uw GARDENA drukspuit

Bestemming:

De GARDENA drukspuit is voor het sproeien van vloeibare, geen oplosmiddelen bevattende ongediertebestrijders¹⁾, onkruidverdelgers¹⁾, bemestingsmiddelen¹⁾, vensterreinigers¹⁾, autowas en conserveermiddelen¹⁾ in de particuliere huis- en hobbytuin bestemd. Hij mag niet in openbare plantsoenen, parken en sportterreinen en niet in de land- en bosbouw ingezet worden. Het aanhouden van de door de fabrikant bijgevoegde gebruiksaanwijzing is een vereiste voor een correct gebruik van de drukspuit.

¹⁾ Volgens de wet op plantenbeschermingsmiddelen alsmede de wet op wasmiddelen mogen alleen goedgekeurde middelen gebruikt worden (geautoriseerde vakhandel).

Let op:

Wegens lichamelijk gevaar mogen met de GARDENA drukspuit alleen de door de fabrikant genoemde vloeistoffen gesproeid worden. Niet spuiten met zuren, desinfectie- en impregneermiddelen, agressieve, oplosmiddelbevattende reinigingsmiddelen, benzine of spuitolie. Aangeraden wordt alleen door de BBA (Duitse Biologische Bundesanstalt) toegelaten pesticiden gebruikt worden. Aan de fabrikant zijn op het tijdstip van de productie van dit apparaat geen schadelijke inwerkingen van de door de BBA toegelaten pesticiden op de materialen van het apparaat bekend. Bij het gebruik van insecticiden, herbiciden en fungiciden c.q. vloeibare sproeimiddelen, waarbij door de fabrikant daarvan speciale beschermmaatregelen zijn voorzien, dienen deze opgevolgd te worden.

2. Veiligheidsaanwijzingen

Lichamelijk gevaar:

Drukspuit nooit openen of de sproeikop er afschroeven zolang de drukspuit nog onder druk staat. Wegens gevaar voor lichamelijk letsel deze drukspuit nooit aansluiten op een persluchtapparaat (compressor). Voordat het veiligheidsoverdrukventiel ⑤ (afb. A3) eruit getrokken wordt, moet de drukspuit altijd vertikaal staan. Voordat het reservoir geopend wordt, moet men de lucht volledig laten ontsnappen door het veiligheidsoverdrukventiel eruit te trekken.

Bediening:

Drukspuit voor elk gebruik visueel controleren. Drukspuit nooit met gevulde, onder druk staande pomp zonder toezicht en gedurende langere tijd laten staan. Kinderen moeten weggehouden worden van de drukspuit. U bent tegenover derden verantwoordelijk. Drukspuit niet blootstellen aan grote hitte. Pompgreep ⑦ met de hand goed vastdraaien (geen gereedschap gebruiken) en daarbij letten op de correcte positie van de O-ring ⑪ (afb. B1).

Reiniging:

Na elk gebruik druk afvoeren, tank leegmaken, zorgvuldig schoonmaken en met schoon water uitspoelen. Daarna de drukspuit open laten drogen. Resterende vloeistoffen niet in het riool laten lopen (inleveren bij chemisch afvaldepot). Ter voorkoming van eventuele chemische reacties moet de drukspuit bij het verwisselen van sproeiarmiddelen schoongemaakt worden. Bij gebruik van meerdere drukspuiten mogen reservoir en pompgreep niet onderling worden verwisseld.

Opbergen:

Voor de opslag de drukspuit steeds helemaal leegspuiten (ook na reiniging met water) en vorstvrij opbergen. Bij het werken met de drukspuit waarbij het handventiel ⑫ (afb. B3) vastgezet wordt en er zodoende continu gesproeid kan worden, extra opletten en de drukspuit nooit met vastgezet handventiel opbergen.

3. Montage

- A1 Sproeibuis ① in het handventiel ② monteren.
- A2 Sproeislang ③ op het handventiel ② monteren.
- A3 Sproeislang ③ aan de deksel ④ monteren.
- A4 Draagriem ⑥ monteren (art. 828 heeft een schouderkussentje).

4. Bediening

Let op de veiligheidsvoorschriften en de juiste dosering volgens de aanduiding van de sproeimiddelenfabrikant.

- B1 Pompgreep ⑦ losschroeven en reservoir ⑧ opvullen.**
Let op: het reservoir mag maximaal met 5 l vloeistof worden gevuld.

- A3 Met de pompgreep ⑦ pompen.**

- B2 Sproeistraal via de sproeier ⑨ instellen.**

- B3 Bedienknop ⑩ indrukken en vloeistof spuiten.**

5. Reiniging

Drukspuit reinigen:

Na het spuiten van vloeistof met de drukspuit schoongemaakt worden. Drukspuit alleen met schoon water (evt. met toevoeging van afwasmiddel) in gebruik nemen en leegspuiten. De ventielen, de spuitbuis ① en de sproeier ⑨ worden gereinigd. Bij vuil aan de buitenkant op pompgreep en reservoir het gedeelte van de schroefdraad en schroefdraad-O-ring ⑪ grondig reinigen.

Wij raden aan na een gebruik van 5 jaar de drukspuit aan een grondige controle – het beste door de GARDENA-service – te onderwerpen.

6. Opheffen van storingen

C1 Zeef reinigen:

→ Zeef ⑭ uit sproeibuis ① halen en schoonmaken.

Storing	Mogelijke oorzaak	Oplossing
Pomp geeft geen druk.	Veiligheidsventiel ⑤ zit los.	Veiligheidsventiel ⑤ vastschroeven.
	Veiligheidsaansluitingen op de tank en op het handventiel lekken.	Slangaansluitingen op de tank en op het handventiel vastdraaien.
	Permanente arreteerring ⑫ op de handgreep zit vast.	Vastzetknop ⑫ aan de handgreep ontgrendelen.
	Afdichtkap ⑬ vuil/defect.	Afdichtkap ⑬ reinigen/vervangen.
Drukproeier sproeit ondanks druk niet of alleen met slechte sproeistraal.	Sproeier ⑨ verstopt.	Sproeier ⑨ losdraaien en reinigen.
	Zeef ⑭ verstopt.	Zeef ⑭ in de sproeibuis reinigen.
Reservoir is moeilijk te openen.	Tankdruk te hoog.	Tankdruk via veiligheidsoverdrukventiel ⑤ geheel aflaten.

Neem bij andere storingen contact op met de GARDENA-service.

7. Buitenbedrijfstelling

Opslaan:

1. Drukspuit reinigen (zie 5. Reiniging).
2. Drukspuit op een vorstvrije plaats opbergen.

8. Leverbare accessoires

GARDENA sproeikap	Voorkomt het verwaaien van de sproeiveel.	art. nr. 894
GARDENA verlengbuis	Verlengt de sproeibuis.	art. nr. 897

9. Technische gegevens

Max. vulhoeveelheid	5 l	Toegestane werkdruk	3 bar
Lengte sproeibuis	36 cm	Max. toegestane werktemperatuur	40 °C
Lengte sproeislang	175 cm		

10. Garantie

GARDENA geeft op dit product 2 jaar garantie (vanaf de aankoopdatum). Deze garantie heeft betrekking op alle wezenlijke defecten aan het toestel, die aanwijsbaar op materiaal- of fabricagefouten berusten. Garantie vindt plaats door de levering van een vervangend apparaat of door de gratis reparatie van het ingestuurde apparaat, naar onze keuze, indien aan de volgende voorwaarden is voldaan: Het apparaat werd vakkundig en volgens de adviezen in de gebruiksaanwijzing behandeld. Noch de koper, noch een derde persoon heeft getracht het apparaat te repareren. Deze garantie van de producent heeft geen betrekking op de ten aanzien van de handelaar/verkoper bestaande aansprakelijkheid. Stuur in geval van storing het defecte apparaat samen met de kassabon en een beschrijving van de storing gefrankeerd op naar het op de achterzijde aangegeven serviceadres.