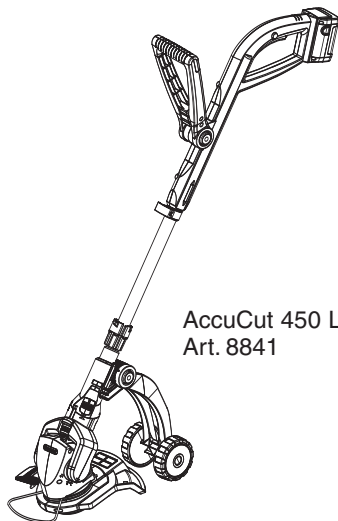


AccuCut 400 Li  
Art. 8840



AccuCut 450 Li  
Art. 8841

**D Betriebsanleitung**  
Turbotrimmer

**GB Operating Instructions**  
Turbotrimmer

**F Mode d'emploi**  
Coupe bordures

**NL Instructies voor gebruik**  
Turbotrimmer

**S Bruksanvisning**  
Turbotrimmer

**DK Brugsanvisning**  
Turbotrimmer

**FIN Käyttöohje**  
Turbotrimmeri

**N Bruksanvisning**  
Turbotrimmer

**I Istruzioni per l'uso**  
Turbotrimmer

**E Manual de instrucciones**  
Turbotrimmer

**P Instruções de utilização**  
Turbotrimmer

**PL Instrukcja obsługi**  
Podkaszarka żyłkowa

**H Használati utasítás**  
Damilos fűszegélynyíró

**CZ Návod k použití**  
Turbotrimmer

**SK Návod na použitie**  
Turbotrimmer

**GR Οδηγίες χρήσεως**  
Κουρευτικό πετονιάς

**RUS Инструкция по эксплуатации**  
Турботриммер

**SLO Navodilo za uporabo**  
Kosilnica z nitko

**HR Upute za uporabu**  
Turbo nitne kosilice

**SRB Uputstvo za rad**  
Turbo trimmer-kosilica

**UA Інструкція з експлуатації**  
Турботриммер

**RO Instrucțiuni de utilizare**  
Turbotrimmer

**TR Kullanım Klavuzu**  
Misinalı Ot Kesici

**BG Инструкция за експлоатация**  
Турбо-тример

**AL Manual përdorimi**  
Prerëse bari

**EST Kasutusjuhend**  
Turbotrimmer

**LT Eksploatavimo instrukcija**  
Turbo žoliapjovė

**LV Lietošanas instrukcija**  
Turbo trimmeris

# GARDENA Turbotrimmer

## AccuCut 400 Li / AccuCut 450 Li



Dies ist die deutsche Originalbetriebsanleitung.

Bitte lesen Sie die Betriebsanleitung sorgfältig und beachten Sie deren Hinweise. Machen Sie sich anhand dieser Betriebsanleitung mit dem Turbotrimmer, dem richtigen Gebrauch sowie den Sicherheitshinweisen vertraut.



Aus Sicherheitsgründen dürfen Kinder und Jugendliche unter 16 Jahren sowie Personen, die nicht mit dieser Betriebsanleitung vertraut sind, diesen Turbotrimmer nicht benutzen. Personen mit eingeschränkter körperlicher oder geistiger Fähigkeiten dürfen das Produkt nur verwenden, wenn sie von einer zuständigen Person beaufsichtigt oder unterwiesen werden. Kinder müssen beaufsichtigt werden, um sicherzustellen, dass sie nicht mit dem Produkt spielen.

### Inhaltsverzeichnis

→ Bitte bewahren Sie diese Betriebsanleitung sorgfältig auf.

1. Einsatzgebiet Ihres GARDENA Turbotrimmers .....	2
2. Sicherheitshinweise .....	2
3. Montage .....	4
4. Inbetriebnahme .....	5
5. Bedienung .....	5
6. Außerbetriebnahme .....	7
7. Wartung .....	8
8. Beheben von Störungen .....	8
9. Lieferbares Zubehör .....	9
10. Technische Daten .....	10
11. Service / Garantie .....	10

## 1. Einsatzgebiet Ihres GARDENA Turbotrimmers

### Bestimmung

Der GARDENA Turbotrimmer ist für das Trimmen und Schneiden von Rasen und Grasflächen im privaten Haus- und Hobbygarten bestimmt.

Er darf nicht in öffentlichen Anlagen, Parks, Sportstätten, an Straßen und in der Land- und Forstwirtschaft eingesetzt werden.

### Zu beachten



Der GARDENA Turbotrimmer darf wegen der Gefahr körperlicher Gefährdung nicht zum Schneiden von Hecken oder zum Zerkleinern im Sinne von Kompostieren verwendet werden.

## 2. Sicherheitshinweise

→ Beachten Sie die Sicherheitshinweise auf dem Trimmer.



### ACHTUNG !

→ Vor Inbetriebnahme Betriebsanleitung lesen.



### GEFAHR !

Verletzung Dritter !  
→ Dritte aus dem Gefahrenbereich fernhalten.



### GEFAHR !

→ Trimmer vor Regen und Nässe schützen !



### GEFAHR !

Verletzung der Augen !  
→ Augenschutz tragen !



## **GEFAHR!**

### **Werkzeug läuft nach!**

- **Hände und Füße vom Arbeitsbereich fernhalten, bis das Messer still steht!**

### **Prüfungen vor jeder Benutzung**

- Führen Sie vor jeder Benutzung eine Sichtprüfung des Trimmers durch.
- Prüfen Sie, ob die Lüftungseinlässe frei sind. Benutzen Sie den Trimmer nicht, wenn Sicherheitsvorrichtungen (Einschaltsperr, Start-Taste, Sicherheitsabdeckung) und / oder das Messer beschädigt oder abgenutzt sind.
- Setzen Sie nie Sicherheitsvorrichtungen außer Kraft.
- Prüfen Sie das Schneidgut vor Arbeitsbeginn. Entfernen Sie vorhandene Fremdkörper und achten Sie während der Arbeit auf Fremdkörper (z. B. Äste, Schnüre, Drähte, Steine...).
- Sollten Sie dennoch beim Arbeiten auf ein Hindernis treffen, setzen Sie bitte den Trimmer außer Betrieb. Entfernen Sie das Hindernis; prüfen Sie den Trimmer auf eventuelle Beschädigung und lassen Sie ihn ggf. reparieren.

### **Verwendung / Verantwortung**

Trimmer können ernsthafte Verletzungen verursachen!

- Verwenden Sie den Trimmer ausschließlich entsprechend dem in dieser Betriebsanleitung angegebenen Verwendungszweck.
- Sie sind für die Sicherheit im Arbeitsbereich verantwortlich.
- Achten Sie darauf, dass sich keine anderen Personen (insbesondere Kinder) und Tiere in der Nähe des Arbeitsbereiches befinden.
- Benutzen Sie den Trimmer nie mit beschädigten oder fehlerhaften Schutzeinrichtungen!

Nach dem Gebrauch den Trimmer – insbesondere das Messer – regelmäßig auf Beschädigung prüfen und ggf. sachgemäß instandsetzen.

- Tragen Sie einen Augenschutz oder eine Schutzbrille!
- Tragen Sie festes Schuhwerk und lange Hosen zum Schutz Ihrer Beine. Finger und Füße vom Messer fernhalten – insbesondere bei der Inbetriebnahme!
- Achten Sie beim Arbeiten immer auf sicheren und festen Stand.

Achtung beim Rückwärtsgang. Stolpergefahr!

- Arbeiten Sie nur bei Tageslicht oder bei ausreichenden Sichtverhältnissen.



## **GEFAHR!**

### **Personen- und Sachschaden!**

- **Hände und Füße vom Schneidwerkzeug entfernt halten, besonders, wenn der Trimmer eingeschaltet ist!**

Der Trimmer darf nur mit dem mitgelieferten Messer-Träger und den original GARDENA Ersatzmessern verwendet werden.

### **Arbeitsunterbrechung**

Lassen Sie den Trimmer nie unbeaufsichtigt am Arbeitsplatz liegen.

- Wenn Sie die Arbeit unterbrechen, lagern Sie den Trimmer an einem sicheren Ort.
- Sollten Sie Ihre Arbeit unterbrechen, um sich zu einem anderen Arbeitsbereich zu begeben, schalten Sie den Trimmer unbedingt ab und warten Sie den Stillstand des Arbeitswerkzeuges ab.

### **Beachten Sie Umwelteinflüsse**

- Machen Sie sich mit Ihrer Umgebung vertraut und achten Sie auf mögliche Gefahren, die Sie wegen des Maschinengeräusches vielleicht nicht hören können.
- Benutzen Sie den Trimmer nie bei Regen oder in feuchter, nasser Umgebung.

### **Accu Sicherheit**



## **BRANDGEFAHR!**

- **Accu nie in Umgebung von Säuren und leicht entflammbaren Materialien laden.**

**Als Ladegerät darf nur das Original GARDENA Ladegerät verwendet werden. Bei Verwendung anderer Ladegeräte können die Accus zerstört werden und sogar Brände entstehen.**



## **EXPLOSIONSGEFAHR!**

- **Accu-Trimmer vor Hitze und Feuer schützen.**

**Nicht auf Heizkörpern ablegen oder längerer Zeit starker Sonneneinstrahlung aussetzen.**

Accu-Trimmer nur in einer Umgebungstemperatur zwischen  $-10^{\circ}\text{C}$  bis  $+45^{\circ}\text{C}$  verwenden.

Das Ladekabel muss regelmässig auf Anzeichen von Beschädigungen und Alterungen (Brüchigkeit) untersucht und darf nur in einwandfreiem Zustand benutzt werden.

Das mitgelieferte Ladegerät darf nur zum Laden des mitgelieferten Accus verwendet werden.

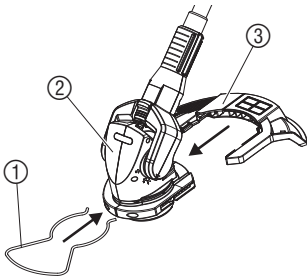
Nichtaufladbare Batterien dürfen mit diesem Ladegerät nicht geladen werden (Brandgefahr).  
Accu nur zwischen 10 bis 45 °C laden. Nach starker Belastung Accu erst abkühlen lassen.

### Lagern

Der Trimmer darf nicht über 35 °C oder unter direkter Sonneneinstrahlung gelagert werden.  
Trimmer nicht an Orten statischer Elektrizität lagern.

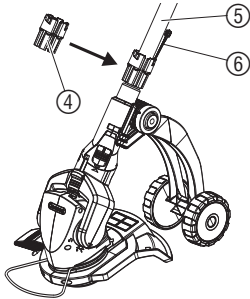
## 3. Montage

### Trimmer montieren:



1. Abdeckung ③ von hinten in die Führung des Schneidkopfs ② schieben, bis die Verbindung beidseitig einrastet.
2. Pflanzenschutzbügel ① von vorn auf den Schneidkopf ② schieben, bis er einrastet.

### Magazin für Ersatzmesser montieren:

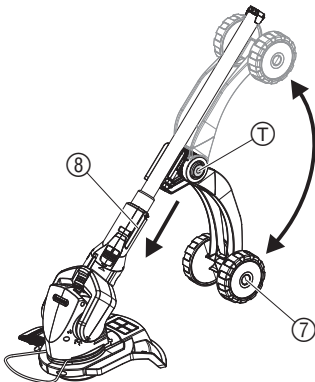


Im Lieferumfang enthalten sind 20 Kunststoff-Messer und ein Magazin für Ersatzmesser. Im Magazin können bis zu 6 Ersatzmesser aufbewahrt werden.

1. Magazin ④ an der offenen Stelle leicht aufweiten und auf den Holm ⑤ schieben.
2. Bis zu 6 Kunststoff-Messer ⑥ in das Magazin ④ einschieben, bis die Messer klemmen.

Für die Montage des Messers in den Messerträger siehe 8. Beheben von Störungen „Messer wechseln“.

### Zusatzrad montieren:



Für den AccuCut 400 Li ist das Zusatzrad optional erhältlich. Beim AccuCut 450 Li ist das Zusatzrad bereits montiert.

### Zusatzrad montieren:

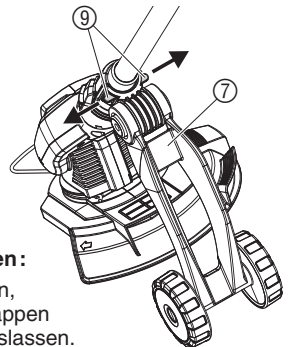
→ Zusatzrad ⑦ auf die Führungen der Holmaufnahme ⑧ schieben, bis die Verbindung beidseitig hörbar einrastet.

### Zusatzrad demontieren:

→ Beide Verschnappungen ⑨ zur Seite herausziehen und dabei das Zusatzrad ⑦ von den Führungen der Holmaufnahme ⑧ abziehen.

### Zusatzrad nach oben / unten klappen:

→ Verstelltasten T beidseitig drücken, Zusatzrad ⑦ nach oben / unten klappen und die Verstelltasten T wieder loslassen.

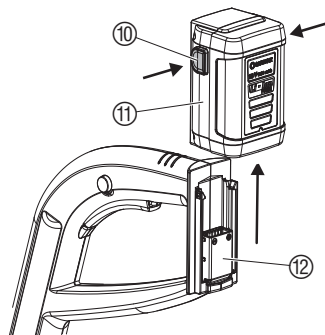


## 4. Inbetriebnahme

### Accu laden:

Vor der ersten Bedienung muss der Accu vollständig aufgeladen werden. Ladedauer (bei leerem Accu) ca. 3 Std.

Der Lithium-Ionen-Accu kann in jedem Ladezustand geladen werden und die Ladung kann jederzeit unterbrochen werden, ohne dem Accu zu schaden (kein Memory-Effekt).



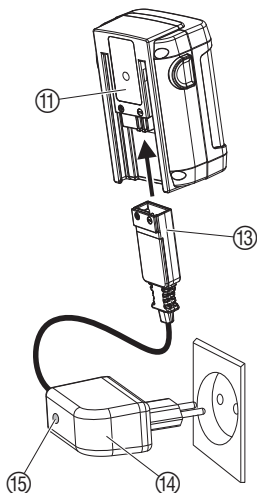
**ACHTUNG!**  
Überspannung zerstört die Accus und das Ladegerät.

→ Auf richtige Netzspannung achten.

1. Beide Verriegelungs-Tasten ⑩ eindrücken und Accu ⑪ vom Griffoberteil ⑫ abziehen.
2. Stecker des Ladekabels ⑬ auf den Accu ⑪ stecken.
3. Ladegerät ⑭ in eine Netzsteckdose stecken.  
*Die Ladekontroll-Lampe ⑮ am Ladegerät leuchtet rot. Der Accu wird geladen.*

Wenn die Ladekontroll-Lampe ⑮ grün leuchtet, ist der Accu voll aufgeladen.

4. Zuerst das Ladekabel aus der Ladesteckerbuchse ziehen und dann das Ladegerät aus der Netzsteckdose ausstecken.
5. Accu ⑪ von oben auf das Griffoberteil ⑫ schieben.



### Tiefentladung vermeiden:

Trimmer nicht bis zum absoluten Stillstand des Messers betreiben (Accu ist tiefentladen), da dies die Lebensdauer des Accus verkürzt.

→ Wenn die Leistung des Trimmers spürbar nachlässt, den Accu laden.

Wenn der Accu tief entladen wurde, blinkt die LED am Anfang des Ladevorgangs. Wenn die LED nach einer Stunde immer noch blinkt, liegt eine Störung vor (siehe 8. Beheben von Störungen).

## 5. Bedienung

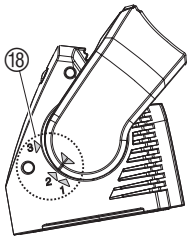
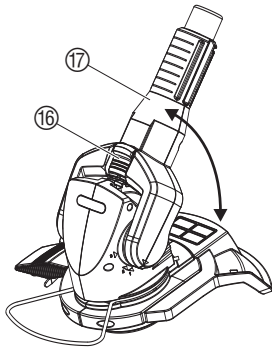
**VERLETZUNGS-  
GEFAHR!**



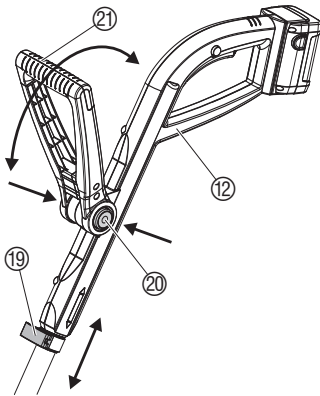
**Verletzungsgefahr, wenn der Trimmer beim Loslassen der Starttaste nicht abschaltet!**

→ Sicherheits- oder Schalteinrichtungen nicht überbrücken (z. B. durch Anbinden der Einschaltsperrung am Griff)!

## Arbeitsposition einstellen:



## Trimmer auf Körpergröße einstellen:



## Pflanzenschutzbügel einstellen:



**ACHTUNG!**  
Überlastung des Motors.

→ Beim Trimmen mit Laufrädern muss die Arbeitsposition 2 eingestellt sein.



**Arbeitsposition 1:**  
Trimmen ohne  
Laufräder

**Arbeitsposition 2:**  
Trimmen mit  
Laufräder

**Arbeitsposition 3:**  
Trimmen unter  
Hindernissen

Die Holmneigung kann auf 3 Arbeitspositionen eingestellt werden.

1. Schieber 16 nach oben schieben und den Holm 17 auf die gewünschte Arbeitsposition (siehe Skala 18) einstellen.
2. Schieber 16 in der gewünschten Arbeitsposition einrasten lassen.

## Holmlänge einstellen:

→ Klemm-Hebel 19 aufklappen, Griffoberteil 12 auf die gewünschte Holmlänge ausfahren und den Klemm-Hebel 19 wieder zuklappen.

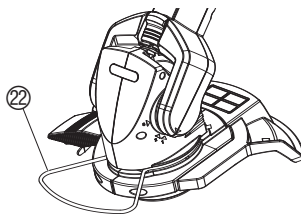
**ACHTUNG!** Beim AccuCut 400 Li darauf achten, dass beim Einstellen der Holmlänge das Griffoberteil 12 nicht verdreht wird.

## Zusatzgriff einstellen:

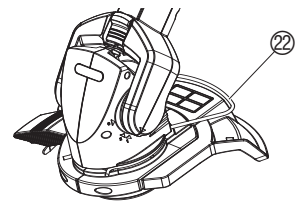
→ Verstellasten 20 beidseitig drücken, Zusatzgriff 21 auf die gewünschte Neigung einstellen und die Verstellasten 20 wieder loslassen.

Wenn der Trimmer richtig auf die Körpergröße eingestellt ist, ist die Körperhaltung aufrecht und der Schneidkopf in der Arbeitsposition leicht nach vorn geneigt.

→ Trimmer am Griffoberteil 12 und Zusatzgriff 21 so halten, dass der Schneidkopf leicht nach vorn geneigt ist.



**Arbeitsposition**



**Parkposition**

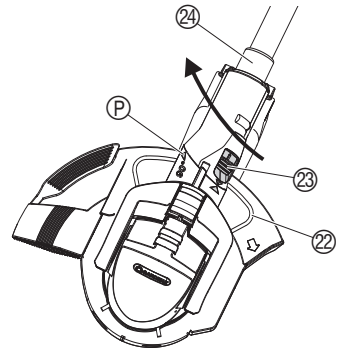
→ Pflanzenschutzbügel 22 um 180° in die gewünschte Position drehen bis er einrastet.

### Überhängende Rasenkanten trimmen:



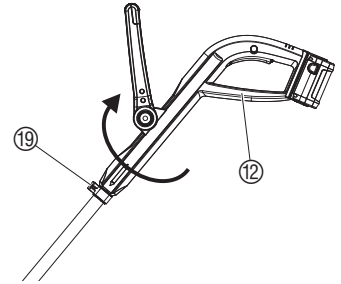
### AccuCut 450 Li:

1. Pflanzenschutzbügel ⑫ auf Parkposition stellen (siehe „Pflanzenschutzbügel einstellen“).
2. Holmneigung auf Position 3 einstellen (siehe „Arbeitsposition einstellen“).
3. Schieber ⑬ nach oben schieben, Holm ⑭ um 90° drehen und Schieber ⑬ einrasten lassen (siehe Pfeile P auf Gelenkgabel und Holmaufnahme).

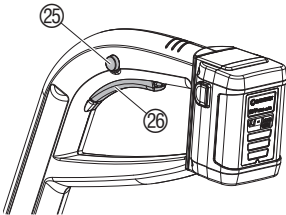


### AccuCut 400 Li:

- Klemm-Hebel ⑮ aufklappen, Griffoberteil ⑯ um 180° drehen und den Klemm-Hebel ⑮ wieder zuklappen.



### Trimmer starten:



### Trimmer einschalten:

1. Einschaltsperrle ⑮ drücken und halten und dann die Starttaste ⑯ am Handgriff drücken.
2. Einschaltsperrle ⑮ wieder loslassen.

### Trimmer ausschalten:

- Starttaste ⑯ am Handgriff loslassen.

## 6. Außerbetriebnahme

### Lagerung:

Der Aufbewahrungsort muss für Kinder unzugänglich sein.

1. Trimmer reinigen (siehe 7. Wartung).
2. Messer zur Aufbewahrung dem Messer-Träger entnehmen (siehe 8. Beheben von Störungen).
3. Akku laden (siehe 4. Inbetriebnahme).
4. Trimmer an einem frostsicheren und trockenen Ort lagern.

### Empfehlung:

Der Trimmer kann am Griff aufgehängt werden. Bei einer hängenden Lagerung wird der Schneidkopf nicht unnötig belastet.

**Entsorgung:**  
(nach RL2002/96/EG)



Gerät darf nicht dem normalen Hausmüll beifügt werden, sondern muss fachgerecht entsorgt werden.

→ Wichtig für Deutschland: Gerät über Ihre kommunale Entsorgungsstelle entsorgen.

**Entsorgung des Accus:**



Der GARDENA Accu-Trimmer enthält Lithium-Ionen-Zellen, die nach Ablauf ihrer Lebensdauer nicht dem normalen Hausmüll beifügt werden dürfen.

**Wichtig für Deutschland:**

Die fachgerechte Entsorgung übernimmt in Deutschland ihr GARDENA Händler oder die kommunale Entsorgungsstelle.

1. Li-Ion-Zellen vollständig entladen.
2. Li-Ion-Zellen fachgerecht entsorgen.

## 7. Wartung

**GEFAHR!**  
Schnittverletzung!



**Verletzungsgefahr durch das Messer!**

→ Vor der Wartung den Accu abnehmen!

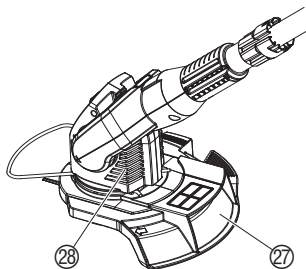
**ACHTUNG!**



**Verletzungsgefahr und Sachschaden!**

→ Trimmer nicht unter fließendem Wasser oder mit einem Wasserstrahl reinigen (insbesondere nicht unter Hochdruck).

**Abdeckung und Lüftungsschlitze reinigen:**



**Der Kühllufteinlass muss immer frei von Verschmutzung sein.**

→ Nach jedem Gebrauch Gras- und Schmutzreste aus der Abdeckung 27 und in den Lüftungsschlitzen 28 entfernen.

## 8. Beheben von Störungen

**GEFAHR!**  
Schnittverletzung!



**Verletzungsgefahr durch das Messer!**

→ Vor dem Beheben von Störungen den Accu abnehmen!

**Messer wechseln:**

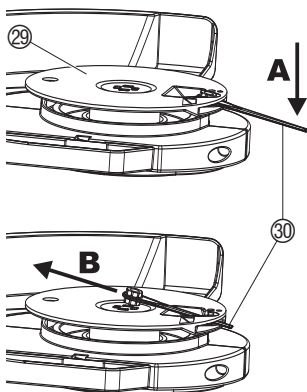


**GEFAHR! Schnittverletzung!**

→ Niemals metallische Schneidelemente oder Ersatz- und Zubehörteile, die nicht von GARDENA vorgesehen sind, verwenden.



### Messer wechseln:



Es dürfen nur original GARDENA-Ersatzmesser verwendet werden. Die Ersatzmesser sind bei Ihrem GARDENA-Händler oder direkt beim GARDENA-Service erhältlich.

- GARDENA Ersatzmesser für Turbotrimmer AccuCut 400 Li / AccuCut 450 Li **Art.-Nr. 5368**

### Messer demontieren:

1. Trimmer umdrehen und auf den Handgriff stellen.
2. Messerende leicht nach unten drücken (**A**), Messer **30** nach innen durch den Messerträger **29** schieben (**B**) und herausziehen.

### Messer montieren:

→ Neues Messer **30** von innen durch den Metall-Schlitz des Messerträgers **29** bis zum Einrasten schieben.

*Wenn das neue Messer korrekt eingelegt ist, lässt es sich leicht schwenken.*

Störung	Mögliche Ursache	Abhilfe
Der Trimmer schneidet nicht oder schlecht	Messer abgenutzt oder zu kurz.	→ Messer wechseln.
	Messer abgebrochen.	→ Messer wechseln.
	Accu ist leer.	→ Accu aufladen.
Ladekontroll-Lampe leuchtet nicht	Ladegerät oder Ladekabel nicht korrekt eingesteckt.	→ Ladegerät und Ladekabel korrekt einstecken.
Ladekontroll-Lampe blinkt länger als 1 Stunde	Es liegt eine Störung vor.  Sollte die Störung dadurch nicht behoben werden, wenden Sie sich bitte an den GARDENA Service.	→ Ladekabel aus- und einstecken. <i>Die Störung wird zurückgesetzt.</i>
Der Accu lässt sich nicht mehr aufladen	Accu ist defekt.  Es darf nur der Original GARDENA Wechselaccu 18 V (Art. 8839) verwendet werden. Dieser ist bei Ihrem GARDENA Händler oder direkt beim GARDENA Service erhältlich.	→ Accu austauschen (Art.-Nr. 8839).



Bei sonstigen Störungen bitten wir Sie, sich mit dem GARDENA Service in Verbindung zu setzen. Reparaturen dürfen nur von GARDENA Servicestellen oder von GARDENA autorisierten Fachhändlern durchgeführt werden.

## 9. Lieferbares Zubehör

GARDENA Ersatzmesser	<b>Art.-Nr. 5368</b>
GARDENA Wechselaccu	<b>Art.-Nr. 8839</b>
GARDENA Radsatz	für AccuCut 400 Li <b>Art.-Nr. 5310</b>

## 10. Technische Daten

Turbotrimmer	AccuCut 400 Li (Art. 8840)	AccuCut 450 Li (Art. 8841)
Schnittbreite	230 mm	230 mm
Gewicht	ca. 2,4 kg	ca. 2,8 kg
Drehzahl des Messerträgers	ca. 9.000 U/min	ca. 9.000 U/min
Arbeitsplatzbezogener Schalldruckpegel $L_{pA}^{1)}$		85 dB (A)
Geräuschemissionswert $L_{WA}^{2)}$	gemessen 83 dB (A) garantiert 84 dB (A)	gemessen 84 dB (A) garantiert 86 dB (A)
Hand-Armschwingung $a_{vhw}^{1)}$	< 2,5 m/s <sup>2</sup>	< 2,5 m/s <sup>2</sup>
Accu	Lithium-Ionen (18V)	Lithium-Ionen (18V)
Accu-Kapazität	1,6 Ah	1,6 Ah
Accu-Ladezeit	ca. 3 h	ca. 3 h
Leerlaufdauer	ca. 40 Min. (bei vollem Accu)	ca. 40 Min. (bei vollem Accu)
<b>Ladegerät</b>		
Netzspannung	230 V / 50 Hz	230 V / 50 Hz
Nenn-Ausgangsstrom	600 mA	600 mA
Max. Ausgangsspannung	21 V (DC)	21 V (DC)

Messverfahren nach 1) EN 786 2) Richtlinie 2000/14/EG

## 11. Service / Garantie

- Qualifizierte, schnelle und kostengünstige Reparatur durch unseren **Zentralen Reparatur-Service**  
– Bearbeitungsdauer in unserem Hause max. 5 Arbeitstage
- Einfache und kostengünstige Rücksendung an GARDENA durch **Abhol-Service (nur innerhalb von Deutschland)**  
– Abholung innerhalb von 2 Tagen
- Kompetente Beratung bei Störungen / Reklamationen durch unseren **Technischen Service**
- Schnelle und kostengünstige Ersatzteilversorgung durch unseren **Zentralen Ersatzteil-Service**  
– Bearbeitungsdauer in unserem Hause max. 2 Arbeitstage

Im Garantiefall sind die Serviceleistungen für Sie kostenlos.

**Service-Anschrift** GARDENA Manufacturing GmbH Service  
Hans-Lorenser-Str. 40 D-89079 Ulm**Ihre direkte Verbindung  
zum Service** **Telefon** **Fax** **E-Mail**

<b>D</b> in Deutschland	<b>(07 31) 4 90 + Durchwahl</b>		<b>www.gardena.de/service/</b>
Technische Störungen / Reklamationen	290	389	service@gardena.com
Reparaturen und Antworten auf Kostenvoranschläge	300	249	service@gardena.com
Ersatzteilbestellungen / Allgem. Produktberatung	123	249	service@gardena.com
Abhol-Service	(018 03) 30 81 00 oder (018 03) 00 16 89		

**Ihre direkte Verbindung  
zum Service****Unsere Kunden in Österreich und in der Schweiz wenden  
sich bitte an ihre entsprechende Servicestelle (Anschrift  
siehe Umschlagseite).**

<b>A</b> in Österreich	<b>+43 (0) 732 77 01 01 - 90</b>	consumer.service@husqvarna.at
<b>CH</b> in der Schweiz	<b>0848 800 464</b>	info@gardena.ch

**Garantie**

GARDENA gewährt für dieses Produkt 2 Jahre Garantie (ab Kaufdatum). Diese Garantieleistung bezieht sich auf alle wesentlichen Mängel des Gerätes, die nachweislich auf Material- oder Fabrikationsfehler zurückzuführen sind. Sie erfolgt durch die Ersatzlieferung eines einwandfreien Gerätes oder durch die kostenlose Reparatur des eingesandten Gerätes nach unserer Wahl, wenn folgende Voraussetzungen gewährleistet sind:

- Das Gerät wurde sachgemäß und laut den Empfehlungen in der Betriebsanleitung behandelt.
- Es wurde weder vom Käufer noch von einem Dritten versucht, das Gerät zu reparieren.

Die Verschleißteile Messer und Messerträger sind von der Garantie ausgeschlossen.

Diese Hersteller-Garantie berührt die gegenüber dem Händler/Verkäufer bestehenden Gewährleistungsansprüche nicht.

Im Garantiefall schicken Sie bitte das defekte Gerät zusammen mit einer Kopie des Kaufbelegs und einer Fehlerbeschreibung per Abhol-Service (nur in Deutschland) oder frankiert an die auf der Rückseite angegebene Serviceadresse.

Unfreie Paketeinsendungen werden im Postverteilstützpunkt ausgefiltert und erreichen uns nicht.

Nach erfolgter Reparatur senden wir das Gerät frei an Sie zurück.

## **D Produkthaftung**

Wir weisen ausdrücklich darauf hin, dass wir nach dem Produkthaftungsgesetz nicht für durch unsere Geräte hervorgerufene Schäden einzustehen haben, sofern diese durch unsachgemäße Reparatur verursacht oder bei einem Teileaustausch nicht unsere Original GARDENA Teile oder von uns freigegebene Teile verwendet werden und die Reparatur nicht vom GARDENA Service oder dem autorisierten Fachmann durchgeführt wird. Entsprechendes gilt für Ergänzungsstücke und Zubehör.

## **GB Product Liability**

We expressly point out that, in accordance with the product liability law, we are not liable for any damage caused by our units if it is due to improper repair or if parts exchanged are not original GARDENA parts or parts approved by us, and, if the repairs were not carried out by a GARDENA Service Centre or an authorised specialist. The same applies to spare parts and accessories.

## **F Responsabilité**

Nous vous signalons expressément que GARDENA n'est pas responsable des dommages causés par ses appareils, dans la mesure où ces dommages seraient causés suite à une réparation non conforme, dans la mesure où, lors d'un échange de pièces, les pièces d'origine GARDENA n'auraient pas été utilisées, ou si la réparation n'a pas été effectuée par le Service Après-Vente GARDENA ou l'un des Centres SAV agréés GARDENA. Ceci est également valable pour tout ajout de pièces et d'accessoires autres que ceux préconisés par GARDENA.

## **NL Productaansprakelijkheid**

Wij wijzen er nadrukkelijk op, dat wij op grond van de wet aansprakelijkheid voor producten niet aansprakelijk zijn voor schade ontstaan door onze apparaten, indien deze door onvakkundige reparatie veroorzaakt zijn, of er bij het uitwisselen van onderdelen geen gebruik gemaakt werd van onze originele GARDENA onderdelen of door ons vrigegeven onderdelen en de reparatie niet door de GARDENA technische dienst of de bevoegde vakman uitgevoerd werd. Ditzelfde geldt voor extra-onderdelen en accessoires.

## **S Produktansvar**

Tillverkaren är inte ansvarig för skada som orsakats av produkten om skadan beror på att produkten har reparats felaktigt eller om, vid reparation eller utbyte, andra än Original GARDENA reservdelar har använts. Samma sak gäller för kompletteringsdelar och tillbehör.

## **DK Produktansvar**

Vi gør udtrykkeligt opmærksom på at i henhold til produktansvarsloven er vi ikke ansvarlige for skader forårsaget af vores udstyr, hvis det skyldes uautoriserede reparationer eller hvis dele er skiftet ud og der ikke er anvendt originale GARDENA dele eller dele godkendt af os, eller hvis reparationerne ikke er udført af GARDENA-service eller en autoriseret fagmand. Det samme gælder for ekstra udstyr og tilbehør.

## **FIN Tuotevastuu**

Korostamme nimenomaan, että tuotevastuulain nojalla emme ole vastuussa laitteistamme johtuneista vahingoista, mikäli nämä ovat aiheutuneet epäasianmukaisesta korjauksesta tai osia vaihdettaessa ei ole käytetty alkuperäisiä GARDENA- varaosia tai hyväksymämme osia ja korjauksen on suorittanut muu kuin GARDENA -huoltokeskus tai valtuuttamamme ammattihenkilö. Tämä pätee myös lisäosiin ja lisävarusteisiin.

## **I Responsabilità del prodotto**

Si rende espressamente noto che, conformemente alla legislazione sulla responsabilità del prodotto, non si risponde di danni causati da nostri articoli se originati da riparazioni eseguite non correttamente o da sostituzioni di parti effettuate con materiale non originale GARDENA o comunque da noi non approvato e, in ogni caso, qualora l'intervento non venga eseguito da un centro assistenza GARDENA o da personale specializzato autorizzato. Lo stesso vale per le parti complementari e gli accessori.

## **E Responsabilidad de productos**

Advertimos que conforme a la ley de responsabilidad de productos no nos responsabilizamos de daños causados por nuestros aparatos, siempre y cuando dichos daños hayan sido originados por arreglos o reparaciones indebidas, por recambios con piezas que no sean piezas originales GARDENA o bien piezas autorizadas por nosotros, así como en aquellos casos en que la reparación no haya sido efectuada por un Servicio Técnico GARDENA o por un técnico autorizado. Lo mismo es aplicable para las piezas complementarias y accesorios.

## **P Responsabilidade sobre o produto**

Queremos salientar que segundo a lei da responsabilidade do fabricante, nós não nos responsabilizaremos por danos causados pelo nosso equipamento, quando estes ocorrerem em decorrência de reparações inadequadas ou da substituição de peças por peças não originais da GARDENA, ou peças não autorizadas. A responsabilidade tornar-se-à nula também depois de reparações realizadas por oficinas não autorizadas pela GARDENA. Esta restrição valerá também para peças adicionais e acessórios.

<p><b>D EG-Konformit�tserkl�ring</b></p> <p>Der Unterzeichnete Husqvarna AB, 561 82 Huskvarna, Sweden best�tigt, dass die nachfolgend bezeichneten Ger�te in der von uns in Verkehr gebrachten Ausf�hrung die Anforderungen der harmonisierten EU-Richtlinien, EU-Sicherheitsstandards und produktspezifischen Standards erf�llen. Bei einer nicht mit uns abgestimmten �nderung der Ger�te verliert diese Erkl�rung ihre G�ltigkeit.</p>	<p><b>H EU azonos�g� nyilatkozat</b></p> <p>Alulirott, Husqvarna AB, 561 82 Huskvarna, Sweden, igazolja, hogy az al�bb felsorolt, �ltalunk forgalomba hozott term�kek megfelelnek az EU elv�r�soknak, EU biztons�gosi norm�knak �s a term�kspecifikus sz�bv�nyoknak egyar�nt. A k�sz�l�k vel�nk nem egyeztetett v�ltoztat�sa esetén ez a nyilatkozat �rv�nyt veszti.</p>
<p><b>GB EU Declaration of Conformity</b></p> <p>The undersigned Husqvarna AB, 561 82 Huskvarna, Sweden, hereby certifies that, when leaving our factory, the units indicated below are in accordance with the harmonised EU guidelines, EU standards of safety and product specific standards. This certificate becomes void if the units are modified without our approval.</p>	<p><b>CZ ES Prohl�šení o shod�</b></p> <p>Ni�e podepsan� spole�nost Husqvarna AB, 561 82 Huskvarna, Sweden, potvrzuje, �e ni�e ozna�en� p�stroj v proveden�, kter� jsme uvedli na trh, spl�uje po�adavky uvedene v harmonizovan�ch sm�rnicich EU, v bezpe�nostnich standardech EU a ve standardech pro drany produkt. V p�r�pad� zm�ny p�stroje, kter� n�mi nebyla odsouhlasena, ztr�ci toto prohl�sen� platnost.</p>
<p><b>F Certificat de conformit� aux directives europ�ennes</b></p> <p>Le constructeur, soussign� : Husqvarna AB, 561 82 Huskvarna, Sweden, d�clare qu'� la sortie de ses usines le mat�riel neuf design� ci-dessous �t conforme aux prescriptions des directives europ�ennes �nonc�es ci-apr�s et conforme aux r�gles de s�curit� et autres r�gles qui lui sont applicables dans le cadre de l'Union europ�enne. Toute modification port�e sur ce produit sans l'accord express de Husqvarna supprime la validit� de ce certificat.</p>	<p><b>SK ES Vyhlasenie o zhode</b></p> <p>Dolu podpisan� spolo�nosť Husqvarna AB, 561 82 Huskvarna, Sweden, potvrdzuje, �e ďalej ozna�en� pr�stroje v vyhotoven� n�mi uvedenom do prev�dzky spĺna po�iadavky harmonizovan�ch smernice EU, bezpe�nostn�ch standardov EU a standardov špecifick�ch pre produkt. V pr�pade zmeny pr�stroja, ktor� nebola n�mi odsulhasen�, str�ca toto vyhl�senie platnosť.</p>
<p><b>NL EU-overeenstemmingsverklaring</b></p> <p>Ondergetekende Husqvarna AB, 561 82 Huskvarna, Sweden, bevestigt, dat het volgende genoemde apparaat in de door ons in de handel gebrachte uitvoering voldoet aan de eis van, en in overeenstemming is met de EU-richtlijnen, de EU-veiligheidsstandaard en de voor het product specifieke standaard. Bij een niet met ons afgestemde verandering aan het apparaat verliest deze verklaring haar geldigheid.</p>	<p><b>GR Πιστοποητικ� συμφωνιας EK</b></p> <p>Η υπογεγραμμένη: Husqvarna AB, 561 82 Huskvarna, Sweden πιστοποιεί ότι τα μηχανήματα που υποδεικνύονται κάτωθι, όταν φεύγουν από το εργοστάσιο, είναι κατασκευασμένα σύμφωνα με τις οδηγίες της Ευρωπαϊκής Κοινότητας, τα Κοινωνικά πρότυπα ασφαλείας και τις προδιαγραφές. Αυτό το πιστοποιητικό δεν ισχύει σε περίπτωση που τα προϊόντα τροποποιηθούν χωρίς την έγκρισή μας.</p>
<p><b>S EU Tillverkarintyg</b></p> <p>Undertecknad firma Husqvarna AB, 561 82 Huskvarna, Sweden, intygar h�rmed att nedan n�mnda produkter �verensst�mmer med EU:s direktiv, EU:s s�kerhetsstandard och produktspecifikation. Detta intyg upph�r att g�lla om produkten �ndras utan v�rt tillst�nd.</p>	<p><b>SLO Izjava o skladnosti s pravili EU</b></p> <p>Podpisano podjetje, Husqvarna AB, 561 82 Huskvarna, Sweden, potrjuje, da v nadaljevanju navedena naprava v razli�ci, ki smo jo poslali na trg, izpolnjuje zahteve smernic EU, varnostnih standardov EU in standardov tovrstnih proizvodov. Izjava ne velja za spremembe na napravi, ki niso opravljene v soglasju z nami.</p>
<p><b>DK EU Overensstemmelse certificat</b></p> <p>Undertegnede Husqvarna AB, 561 82 Huskvarna, Sweden bekr�fter hermed, at enheder listet herunder, ved afsendelse fra fabrikken, er i overensstemmelse med harmoniserede EU retningslinier, EU sikkerhedsstandarder og produkt-specifikationsstandarder. Dette certificat tr�der ud af kraft hvis enhedeme er �ndret uden vor godkendelse.</p>	<p><b>RO UE - Certificat de conformitate</b></p> <p>Prin prezenta Husqvarna AB, 561 82 Huskvarna, Sweden, certifica faptul ca, in momentul in care produsele mentionate mai jos ies din fabrica sunt in concordanta cu directivele UE, standardele de siguranta UE si standardele specifice ale produsului UE. Acest certificat devine nul in cazul modificarii aparatului fara aprobarea noastra.</p>
<p><b>FIN EY-vaatimustenmukaisuusvakuutus</b></p> <p>Allerkijoitannut Husqvarna AB, 561 82 Huskvarna, Sweden vakuuttaa, ett� allamainittu laitteet t�ytt�v�t tehtaaltamme l�htess�n yhdenmukaistettujen EY-direktiivien, EY-turvallisuusstandardien ja tuotekohtaisten standardien vaatimukset. Laitteisiin tehty muutokset, joista ei ole sovittu kanssamme, johtavat t�m�n vakuutuksen raukaamiseen.</p>	<p><b>BG EC-Декларация за съответствие</b></p> <p>Подписаната фирма Husqvarna AB, 561 82 Huskvarna, Sweden декларира, че опсигнатите модели уреди, пуснати в продажба съгласно нашата спецификация, изпълняват изискванията на хармонизираните ЕС-директиви, ЕС-стандарти за безопасност и специфичните производствени стандарти. При промяна на уреда, която не е съгласувана с нас, тази декларация губи своята валидност.</p>
<p><b>I Dichiarazione di conformit� alle norme UE</b></p> <p>La sottoscritta Husqvarna AB, 561 82 Huskvarna, Sweden, certifica che il prodotto qui di seguito indicato, nei modelli da noi commercializzati, � conforme alle direttive armonizzate UE nonch� agli standard di sicurezza e agli standard specifici di prodotto. Qualunque modifica apportata al prodotto senza nostra specifica autorizzazione invalida la presente dichiarazione.</p>	<p><b>EST ELI vastavusdeklaratsioon</b></p> <p>Allakirjutanu Husqvarna AB, 561 82 Huskvarna, Sweden kinnitab, et kirjeldatud seade vastab meie poolt ingluse viidud kujul ELI harmoneeritud direktiividele, ELI ohutusstandarditele ja tootega seotud standarditele. Meiega koosklastamata muudatuse tegemise korral seadmel kaotab see deklaratsioon kehtivuse.</p>
<p><b>E Declaracion de conformidad de la UE</b></p> <p>El que suscribe Husqvarna AB, 561 82 Huskvarna, Sweden, declara que la presente mercancia, objeto de la presente declaracion, cumple con todas las normas de la UE, en lo que a normas t�cnicas, de homologacion y de seguridad se refiere. En caso de realizar cualquier modificacion en la presente mercancia sin nuestra previa autorizacion, esta declaracion pierde su validez.</p>	<p><b>LT ES Atitikties deklaracija</b></p> <p>Pasirašanti Husqvarna AB, 561 82 Huskvarna, Sweden patvirtina, kad žemiau nurodyti prietaisai ir jų modeliai, kuriuos paleidome į apyvartą, patenkina harmonizuotas ES direktyvas, ES saugumo standartus ir specifinius gaminių standartus. Atlikus bet koki prietaiso pakeitimą, kuris nėra suderintas su mumis, ši deklaracija praranda galiojimą.</p>
<p><b>P Certificado de conformidade da UE</b></p> <p>Os abaixo mencionados Husqvarna AB, 561 82 Huskvarna, Sweden, por este meio certificam que ao sair da f�brica o aparelho abaixo mencionado est� de acordo com as directivas harmonizadas da UE, padr�es de seguran�a e de produtos espec�ficos. Este certificado ficar� nulo se a unidade for modificada sem a nossa aprova�o.</p>	<p><b>LV ES-atbilstības deklar�cija</b></p> <p>Parakst�jusies Husqvarna AB, 561 82 Huskvarna, Sweden, V�cija apstiprina, ka sekojoši apzīm�tās iek�rtas, kuras m�s izplatām, sav� izpildījum� atbilst harmoniz�tajam ES direktiv�m, ES drošības standartiem un produkta specifiskajiem standartiem. Ar mūsu neapstiprin�tām izmaiņ�m iek�rt� šī deklar�cija zaud� savu derīgumu.</p>
<p><b>PL Deklaracja zgodności Unii Europejskiej</b></p> <p>Niżej podpisany Husqvarna AB, 561 82 Huskvarna, Sweden, potwierdza, �e poni�ej opisanе urządzenie w wykonaniu wprowadzonym przez nas do obrotu spełnia wymogi zharmonizowanych wytycznych Unii Europejskiej, standardów bezpiecze�stwa Unii Europejskiej i standardów specyficznych dla danego produktu. W przypadku wprowadzenia zmian nie uzgodnionych z nami wyja�nienie to traci swoj� w�жно�.</p>	



**Deutschland / Germany**

**GARDENA GmbH**  
Central Service  
Hans-Lorenser-Straße 40  
D-89079 Ulm  
Produktfragen:  
(+49) 731 490-123  
Reparaturen:  
(+49) 731 490-290  
service@gardena.com

**Albania**

**COBALT Sh.p.k.**  
Rr. Siri Kodra  
1000 Tirana

**Argentina**

Husqvarna Argentina S.A.  
Av.del Libertador 5954 –  
Piso 11 – Torre B  
(C1428ARP) Buenos Aires  
Phone: (+54) 11 5194 5000  
info.gardena@  
ar.husqvarna.com

**Armenia**

Garden Land Ltd.  
61 Tigran Mets  
0005 Yerevan

**Australia**

Husqvarna Australia Pty. Ltd.  
Locked Bag 5  
Central Coast BC  
NSW 2252  
Phone: (+61) (0) 2 4352 7400  
customer.service@  
husqvarna.com.au

**Austria / Österreich**

Husqvarna Austria GmbH  
Consumer Products  
Industriezeile 36  
4010 Linz  
Tel.: (+43) 732 77 01 01-90  
consumer.service@  
husqvarna.at

**Azerbaijan**

Firm Progress a.  
Aliyev Str. 26A  
10522 Baku

**Belgium**

GARDENA Belgium NV/SA  
Sterrebeekstraat 163  
1930 Zaventem  
Phone: (+32) 2 720 92 12  
Mail: info@gardena.be

**Bosnia / Hercegovina**

**SILK TRADE d.o.o.**  
Industrijska zona Bukva bb  
74260 Tešanj

**Brazil**

Husqvarna do Brasil Ltda  
Av. Francisco Matarazzo,  
1400 – 19º andar  
São Paulo – SP  
CEP: 05001-903  
Tel: 0800-112252  
marketing.br.husqvarna@  
husqvarna.com.br

**Bulgaria**

Хускварна България ЕООД  
Бул. „Андрей Липчев“ № 72  
1799 София  
Тел.: (+359) 02/9753076  
www.husqvarna.bg

**Canada / USA**

GARDENA Canada Ltd.  
100 Summerlea Road  
Brampton, Ontario L6T 4X3  
Phone: (+1) 905 792 9330  
info@gardena.canada.com

**Chile**

Maquinarias Agroforestales  
Ltda. (Maga Ltda.)  
Santiago, Chile  
Avda. Chesterton  
# 8355 comuna Las Condes  
Phone: (+56) 2 202 4417  
Dalton@magla.cl  
Zipcode: 7560330

**Temuco, Chile**

Avda. Valparaiso # 01466  
Phone: (+56) 45 222 126  
Zipcode: 4780441

**China**

Husqvarna (China) Machinery  
Manufacturing Co., Ltd.  
No. 1355, Jia Xin Rd.,  
Ma Lu Zhen, Jia Ding Dist.,  
Shanghai  
201801  
Phone: (+86) 21 59159629  
Domestic Sales  
www.gardena.com.cn

**Colombia**

Husqvarna Colombia S.A.  
Calle 18 No. 68 D-31, zona  
Industrial de Montevideo  
Bogotá, Cundinamarca  
Tel. 571 2922700 ext. 105  
jairo.salazar@  
husqvarna.com.co

**Costa Rica**

Compania Exim  
Euroiberoamericana S.A.  
Los Colegios, Mosca,  
200 metros al Sur del Colegio  
Saint Francis – San José  
Phone: (+506) 297 68 83  
exim\_euro@racsa.co.cr

**Croatia**

**SILK ADRIA d.o.o.**  
Josipa Lončara 3  
10090 Zagreb  
Phone: (+385) 1 3794 580  
silk.adria@zg-t-com.hr

**Cyprus**

Med Marketing  
17 Digeni Akritas Ave  
P.O. Box 27017  
1641 Nicosia

**Czech Republic**

Husqvarna Česko s.r.o.  
Türkova 2319/5b  
149 00 Praha 4 – Chodov  
Bezplatná infolinika:  
800 100 425  
servis@cz.husqvarna.com

**Denmark**

GARDENA / Husqvarna  
Consumer Outdoor Products  
Salgsafdelning Danmark  
Box 9003  
S-200 39 Malmö  
info@gardena.dk

**Dominican Republic**

**BOSQUESA, S.R.L**  
Carretera Santiago Licey  
Km. 5 ½  
Esquina Copal II.  
Santiago, Dominican Republic  
Phone: (+809) 736-0333  
joserbosquesa@claro.net.do

**Ecuador**

Husqvarna Ecuador S.A.  
Arujos E1-181 y 10 de Agosto  
Quito, Pichincha  
Tel: (+593) 22800739  
francisco.jacom@  
husqvarna.com.ec

**Estonia**

Husqvarna Eesti OÜ  
Consumer Outdoor Products  
Kesk tee 10, Aaviku küla  
Rae vald  
Harju maakond  
75005 Estonia  
kontakt.etj@husqvarna.ee

**Finland**

Oy Husqvarna Ab  
Consumer Outdoor Products  
Lauttarhankatu 8 B / PL 3  
00581 HELSINKI  
info@gardena.fi

**France**

GARDENA France  
Innullee Expositiel  
9-1 allée des Pierres Mayettes  
ZAC des Barbanniers, B.P. 99  
-F- 92232 GENNEVILLIERS  
cedex  
Tél. (+33) 01 40 85 30 40  
service.consommateurs@  
gardena.fr

**Georgia**

AJD Group  
Belashvili 8  
1159 Tbilisi

**Great Britain**

Husqvarna UK Ltd  
Preston Road  
Aycliffe Industrial Park  
Newton Aycliffe  
County Durham  
DL5 6UP  
info.gardena@  
husqvarna.co.uk

**Greece**

**HUSQVARNA ΕΛΛΑΣ Α.Ε.Β.Ε.**  
Υπ. /μ Ηρόδιου 33Α  
Βλ. Πλ. Κορωπίου  
194 00 Κορωπί Αττικής  
V.A.T. EL094094640  
Phone: (+30) 210 6620 225  
info@husqvarna-consumer.gr

**Hungary**

Husqvarna Magyarorszáig Kft.  
Ezred u. 1-3  
1044 Budapest  
Telephone: (+36) 1 251-4161  
vevozsolgalat.husqvarna@  
husqvarna.hu

**Iceland**

O. Johnson & Kaaber  
Tunguhalsi 1  
110 Reykjavik  
ooj@oik.is

**Ireland**

Husqvarna UK Ltd  
Preston Road  
Aycliffe Industrial Park  
Newton Aycliffe  
County Durham  
DL5 6UP  
info.gardena@  
husqvarna.co.uk

**Italy**

Husqvarna Italia S.p.A.  
Via Como 72  
23868 VALMADRERA (LC)  
Phone: (+39) 0341.203.111  
info@gardenaitalia.it

**Japan**

**KAKIUCHI Co. Ltd.**  
Sumitomo Realty &  
Development Kojimachi  
BLDG., 8F  
5-1 Nibanncyo  
Chiyoda-ku  
Tokyo 102-0084  
Phone: (+81) 33 264 7271  
m\_ishihara@kaku-ichi.co.jp

**Kazakhstan**

**LAMED Ltd.**  
155/11, Tazhibayevy Str.  
050060 Almaty  
IP Schmidt  
Abayavenue 3B  
110 005 Kostanay

**Kyrgyzstan**

Alye Maki  
av. Molodaya Guardir J 3  
720014  
Bishkek

**Latvia**

Husqvarna Latvija  
Consumer Outdoor Products  
Bākuži iela 6  
LV-1024 Rīga  
info@husqvarna.lv

**Lithuania**

UAB Husqvarna Lietuva  
Consumer Outdoor Products  
Ateities pl. 77C  
LT-52104 Kaunas  
centras@husqvarna.lt

**Luxembourg**

Magasins Jules Neuberg  
39, rue Jacques Stas  
Luxembourg-Gasperich 2549  
Case Postale No.12  
Luxembourg 2010  
Phone: (+352) 40 140 101  
api@neuberg.lu

**Mexico**

**AFOSA**  
Av. Lopez Mateos Sur # 5019  
Col. La Calma 45070  
Zapopan, Jalisco  
Mexico  
Phone: (+52) 33 3818-3434  
icornejo@afosa.com.mx

**Moldova**

Convel S.R.L.  
290A Muncesti Str.  
2002 Chisinau

**Netherlands**

**GARDENA Nederland B.V.**  
Postbus 50176  
1305 AD ALMERE  
Phone: (+31) 36 521 00 00  
info@gardena.nl

**Neth. Antilles**

Jonka Enterprises N.V.  
Sta. Rosa Weg 196  
P.O. Box 8200  
Curaçao  
Phone: (+599) 9 767 66 55  
pgm@jonka.com

**New Zealand**

Husqvarna New Zealand Ltd.  
PO Box 76-437  
Manukau City 2241  
Phone: (+64) (0) 9 9202410  
support.nz@husqvarna.co.nz

**Norway**

**GARDENA**  
Husqvarna Consumer  
Outdoor Products  
Salgskontor Norge  
Klevereivn 6  
1540 Vestby  
info@gardena.no

**Peru**

Husqvarna Perú S.A.  
Jr. Ramón Cárcamo 710  
Lima 1  
Tel: (+51) 1 3320400 ext. 416  
juan\_remuigo@  
husqvarna.com

**Poland**

Husqvarna  
Poland Spółka z o.o.  
ul. Wysockiego 15 b  
03-371 Warszawa  
Phone: (+48) 22 330 96 00  
gardena@husqvarna.com.pl

**Portugal**

Husqvarna Portugal, SA  
Lagoa - Albarraque  
2635 - 595 Rio de Mouro  
Tel.: (+351) 21 922 85 30  
Fax: (+351) 21 922 85 36  
info@gardena.pt

**Romania**

**Romand International Srl**  
Soseaua Odaii 117-123,  
RO 013603  
București, S 1  
Phone: (+40) 21 352.76.03  
madex@mes.ro

**Russia**

ООО „Хускварна“  
141400, Московская обл.,  
г. Химки,  
улица Ленинградская,  
владение 39, стр.6  
Бизнес Центр  
„Химки Бизнес Парк“,  
помещение ОВ02\_04

**Serbia**

Domel d.o.o.  
Autoput za Novi Sad bb  
11273 Belgrade  
Phone: (+381) 11 848 88 12  
mirosavljejjina@domel.rs

**Singapore**

Hy-Ray PRIVATE LIMITED  
40 Jalan Pemimpin  
02-08 Tat Ann Building  
Singapore 577185  
Phone: (+65) 6253 2277  
shiyang@hyray.com.sg

**Slovak Republic**

Husqvarna Česko s.r.o.  
Türkova 2319/5b  
149 00 Praha 4 – Chodov  
Bezplatná infolinika:  
800 154 044  
servis@sk.husqvarna.com

**Slovenia**

Husqvarna Austria GmbH  
Consumer Products  
Industriezeile 36  
4010 Linz  
Tel.: (+43) 732 77 01 01-90  
consumer.service@  
husqvarna.at

**South Africa**

Husqvarna  
South Africa (Pty) Ltd  
Postnet Suite 250  
Private Bag X6,  
Cascades, 3202  
South Africa  
Phone: (+27) 33 846 9700  
info@gardena.co.za

**Spain**

Husqvarna España S.A.  
C/ Basauri, nº 6  
La Florida  
28023 Madrid  
Phone: (+34) 91 708 05 00  
atencioncliente@gardena.es

**Suriname**

Agrofix n.v.  
Verlengde Hogestraat #22  
Phone: (+597) 472426  
agrofix@sr.net  
Pobox : 2006  
Paramaribo  
Suriname – South America

**Sweden**

Husqvarna AB  
S-561 82 Huskvarna  
info@gardena.se

**Switzerland / Schweiz**

Husqvarna Schweiz AG  
Consumer Products  
Industriestrasse 10  
5506 Mägenwil  
Phone: (+41) (0) 848 800 464  
info@gardena.ch

**Turkey**

**GARDENA Dost Diş Ticaret**  
Minesilikli A.Ş.  
Sanayi Cad. Adil Sokak  
No: 1/B /Kartal  
34873 Istanbul  
Phone: (+90) 216 3893939  
info@gardena-dost.com.tr

**Ukraine / Україна**

ТОВ «Хусарна Україна»  
вул. Васильківська, 34,  
офіс 204-г  
03022, Київ  
Тел: (+380) 044 498 39 02  
info@gardena.ua

**Uruguay**

FELI SA  
Entre Ríos 1083 CP 11800  
Montevideo – Uruguay  
Tel: (+598) 22 03 18 44  
info@felisa.com.uy

**Venezuela**

Corporación Casa y Jardín C.A.  
Av. Caroní, Edif. Trezmen, PB.  
Colinas de Bello Monte,  
1050 Caracas.  
Tlf: (+58) 212 992 33 22  
info@casayjardin.net.ve

**8840-20.960.07/0113**

© GARDENA  
Manufacturing GmbH  
D-89070 Ulm  
http://www.gardena.com