

PARTS LIST**BLOWERS****LISTE DES PIÈCES****SOUFFLEURS****LISTA DE PIEZAS****SOPLADOR****HBZ2610****NOTE :**

1. Use RedMax genuine parts as specified in the parts list for repair and/or replacement.
2. RedMax does not warrant the machines, which have been damaged by the use of any parts other than those specified by the company.
3. When placing parts orders for repair and/or replacement, check if the model name and the serial number are applicable to those specified in the parts list, then use parts number described in the parts list.
4. The contents described in the parts list may change due to improvement.
5. The parts for the machine shall be supplied seven (7) years after the machine is discontinued. [It is possible that some specific parts may be subject to change of their delivery term and list price within the limit of seven (7) years after the machine is discontinued. It is also possible that some parts may be available even after the limit of seven (7) years.]

REMARQUE :

1. Pour toute réparation et/ou remplacement, utiliser uniquement les pièces de marque RedMax comme précisé dans la liste des pièces.
2. RedMax ne garantit pas les machines qui ont été endommagées suite à l'utilisation de pièces autres que celles spécifiées par la société.
3. Lorsque vous passez une commande pour une réparation et/ou un remplacement, vérifier si le nom du modèle et le numéro de série s'appliquent à ceux précisés dans la liste des pièces, utiliser ensuite le numéro de pièce figurant dans la liste des pièces.
4. Le contenu décrit dans la liste des pièces peut être modifié dans un souci d'amélioration.
5. Les pièces de la machine seront disponibles pendant sept (7) ans après l'arrêt de fabrication de cette machine. [Il est possible que certaines pièces particulières soient soumises à des changements en ce qui concerne les conditions de livraison et le prix courant dans une limite de sept (7) ans une fois la fabrication de la machine arrêtée. Il est également possible que certaines pièces soient toujours disponibles même après la limite de sept (7) ans.]

NOTA:

1. Para reparaciones o cambios, utilice piezas RedMax genuinas según se especifica en la lista de piezas.
2. RedMax no garantiza máquinas que se han dañado por el uso de piezas distintas a las especificadas por la compañía.
3. Al solicitar piezas para reparación y/o reemplazo, compruebe que el nombre y el número de serie del modelo corresponden con los indicados en la lista de piezas, y utilice los números de pieza indicados en la lista de piezas.
4. Las piezas incluidas en la lista de piezas pueden cambiar debido a mejoras.
5. Se suministrarán piezas para la máquina hasta siete (7) años después de que la máquina haya sido discontinuada. [Algunas piezas específicas pueden estar sujetas a cambios en los términos de entrega y precios de lista dentro de un límite de siete (7) años después de que la máquina ha sido discontinuada. También puede suceder que ciertas piezas sigan estando disponibles una vez transcurrido el límite de siete (7) años.]

APPLICABLE SERIAL NUMBERS :

90100101 and up

NUMEROS DE SERIE APPLICABLES :

90100101 et au-delà

NÚMEROS DE SERIE APLICABLES:

90100101 y superior

HBZ2610

Fig.1 ENGINE GROUP

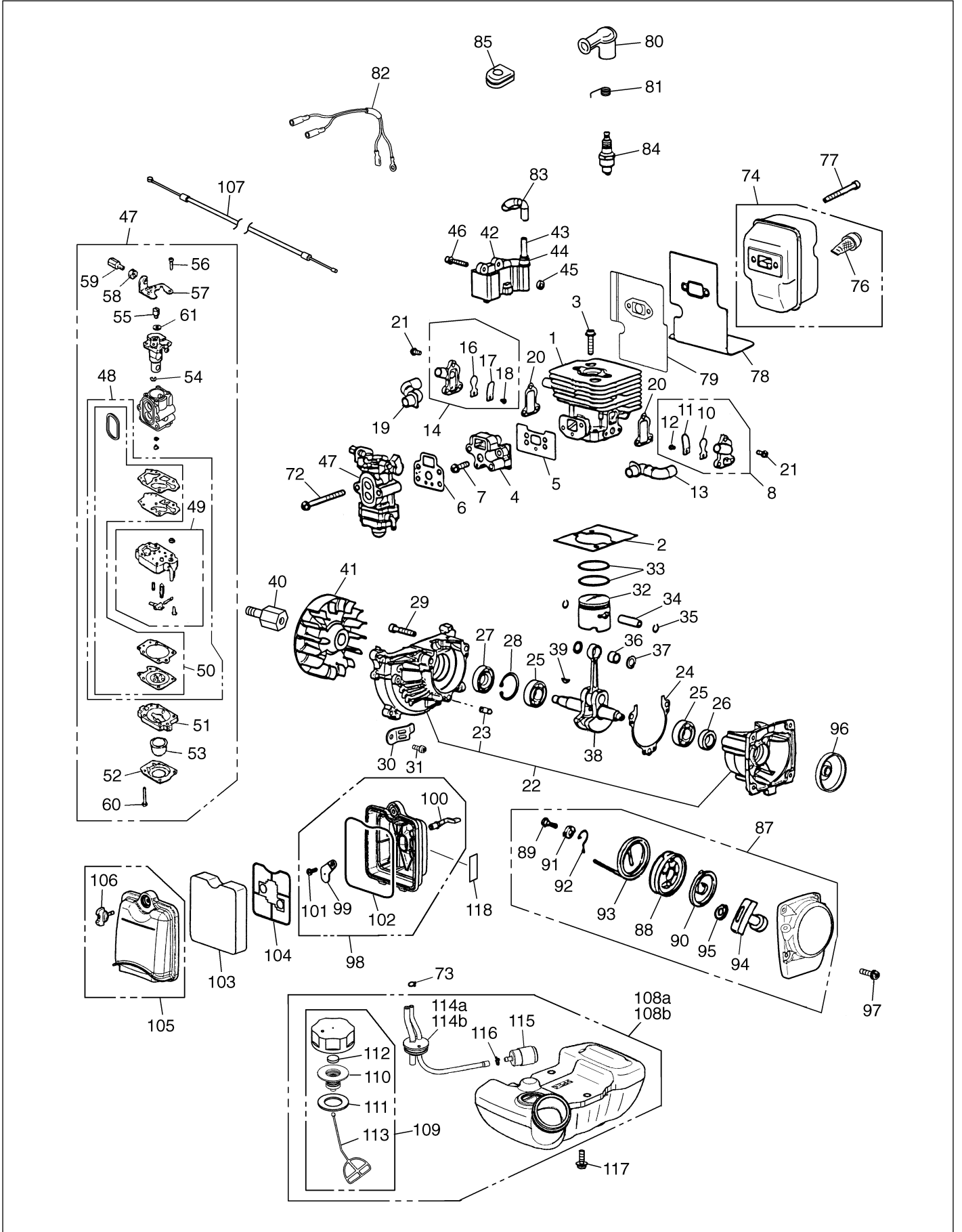


Fig.1 ENGINE GROUP

Key#	Part Number	Description	Q'ty	Key#	Part Number	Description	Q'ty
1	521 61 16-01	CYLINDER	1				
2	521 61 17-01	GASKET	1	72	515 39 07-01	BOLT TORX, M5x60	2
3	506 74 52-01	BOLT TORX, M5x22	2	73	506 74 15-01	CLIP	1
4	521 61 19-01	INSULATOR	1	74	528 06 10-01	MUFFLER ASSY	1
5	512 31 92-01	GASKET, INSU	1				
6	511 37 58-01	GASKET, CARB	1	76	506 61 56-01	• ARRESTER	1
7	504 11 43-01	BOLT TORX, M5x20	2	77	512 84 61-01	BOLT TORX, M5x70	2
8	511 37 59-01	REEDVALVE ASSY(S)	1	78	511 36 84-01	GASKET, MUFF	1
				79	511 36 85-01	PLATE, MUFF	1
13	521 61 27-01	PIPE, AIR S	1	80	512 44 40-01	CAP	1
14	511 37 60-01	REEDVALVE ASSY(F)	1	81	505 29 89-01	SPRING	1
				82	512 32 21-01	CORD COMP.	1
19	521 61 28-01	PIPE, AIR F	1	83	521 75 09-01	TUBE	1
20	521 61 29-01	GASKET, VALVE	2	84	521 23 34-01	SPARK PLUG, NGK CMR7H	1
21	504 11 92-01	BOLT TORX, M4x10	6	85	515 41 53-01	GROMMET	1
22	515 38 16-01	CRANKCASE COMP.	1				
23	505 29 61-01	• PIN	3	87	515 38 54-01	RECOIL ASSY	1
24	515 38 18-01	GASKET, CASE	1	88	504 11 47-01	• REEL	1
25	523 07 17-01	BEARING	2	89	515 36 71-01	• SCREW	1
26	504 12 15-01	SEAL	1	90	504 11 50-01	• SPRING	1
27	506 61 29-01	SEAL	1	91	504 11 46-01	• COLLAR	1
28	506 60 99-01	SNAPRING	1	92	504 11 48-01	• ARM	1
29	515 38 81-01	BOLT TORX, M5x30	3	93	504 11 49-01	• ROPE	1
30	515 38 19-01	GUARD	1	94	506 61 47-01	• KNOB	1
31	504 11 96-01	BOLT TORX, M5x10	1	95	515 38 56-01	• PLATE	1
32	511 37 61-01	PISTON	1	96	504 11 44-01	PULLEY	1
33	506 61 81-01	RING	2	97	515 39 13-01	BOLT TORX, M5x16	2
34	521 52 26-01	PIN	1	98	512 32 27-01	BODY ASSY	1
35	505 04 52-01	SNAPRING	2	99	506 68 43-01	• PLATE, CHOKE	1
36	521 52 07-01	BEARING	1	100	521 76 05-01	• LEVER	1
37	505 04 10-01	WASHER	2	101	506 67 38-01	• SCREW	1
38	521 61 32-01	CRANKSHAFT COMP.	1	102	521 75 13-01	• PACKING	1
39	506 68 94-01	KEY	1	103	504 11 53-01	ELEMENT	1
40	515 42 68-01	EXTENTION	1	104	521 60 79-01	SCREEN	1
41	515 38 45-01	ROTOR	1	105	521 61 10-01	COVER ASSY	1
42	512 32 19-01	COIL ASSY	1	106	506 67 39-01	• KNOB	1
43	521 75 07-01	• CORD	1	107	515 42 77-01	CABLE	1
44	505 04 28-01	• CAP	1	108a	528 06 44-01	TANK ASSY (~#11299999)	1
45	504 11 86-01	SPACER	2	108b	579 14 18-01	TANK ASSY (#20100001~)	1
46	506 74 57-01	BOLT TORX	2	109	505 30 96-01	• CAP ASSY	1
47	511 37 62-01	CARBURETOR ASSY	1	110	515 36 94-01	•• HOLDER ASSY	1
48	528 07 01-01	• REBUILD KIT	1	111	506 74 43-01	•• PACKING	1
49	502 23 84-01	•• BODY ASSY	1	112	506 74 68-01	•• FILTER	1
50	515 37 87-01	•• GASKET KIT	1	113	506 74 58-01	•• STOPPER	1
51	506 74 09-01	• BODY	1	114a	515 38 72-01	• PIPE COMP. (~#11299999)	1
52	506 74 10-01	• COVER	1	114b	579 13 83-06	• PIPE COMP. (#20100001~)	1
53	505 30 67-01	• PUMP	1	115	506 61 46-01	• FILTER ASSY	1
54	506 73 86-01	• RING	1	116	506 70 70-01	• CLIP	1
55	506 74 12-01	• SWIVEL	1	117	515 39 13-01	BOLT TORX, M5x16	3
56	505 30 79-01	• SCREW	2	118	504 15 51-01	LABEL, CHOKE	1
57	506 74 60-01	• BRACKET	1				
58	506 61 26-01	• NUT	1				
59	506 74 13-01	• SCREW	1				
60	506 74 11-01	• SCREW	4				
61	506 74 61-01	• WASHER	1				

HBZ2610

Fig.2 BLOWER GROUP

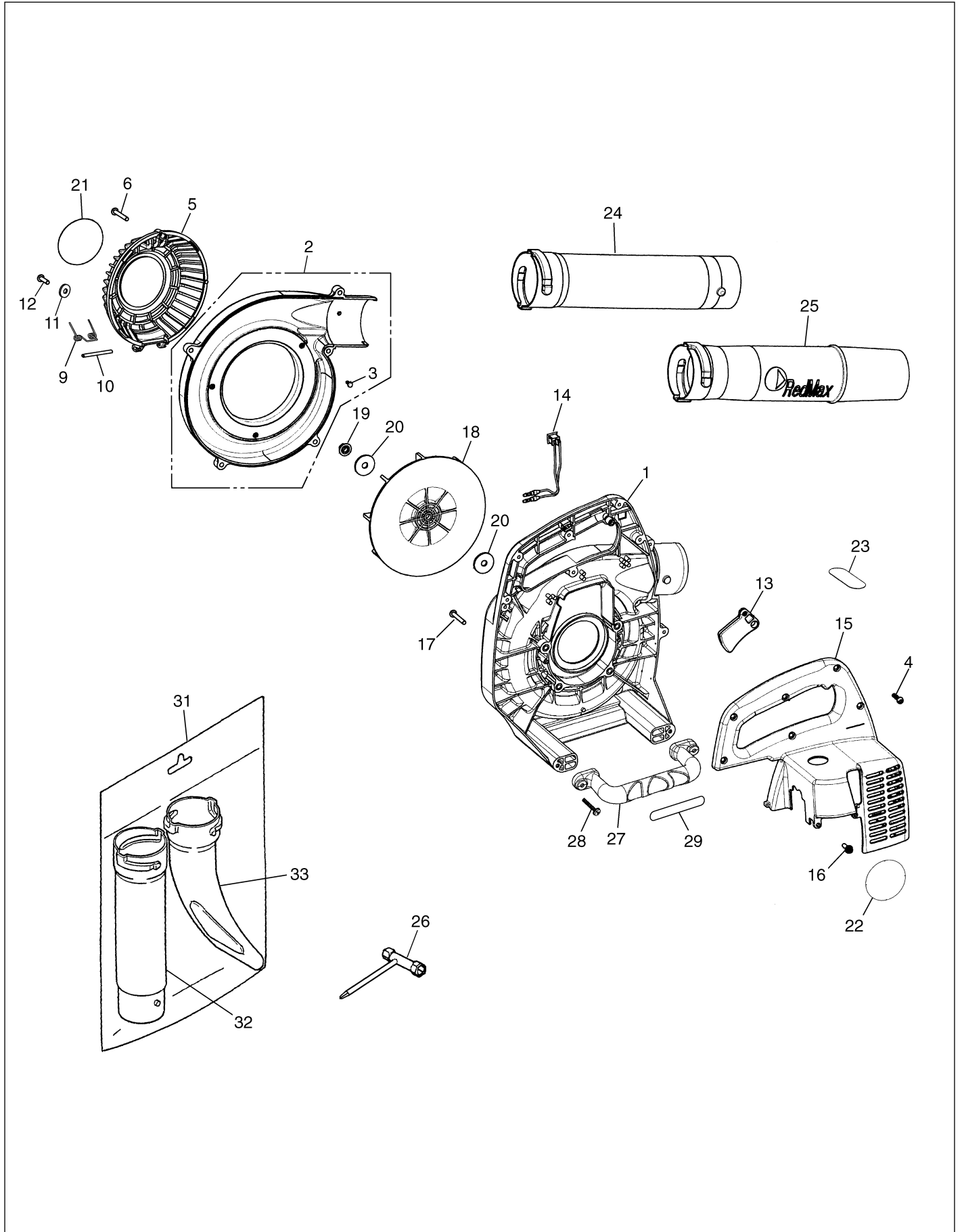


Fig.2 BLOWER GROUP

Key#	Part Number	Description	Q'ty	Key#	Part Number	Description	Q'ty
1	528 89 63-01	VOLUTE CASE	1				
2	521 84 03-01	VOLUTE COVER ASSY	1				
3	505 15 20-01	• SCREW	3				
4	521 86 36-01	SCREW TORX	12				
5	512 72 57-01	GURD NET	1				
6	510 47 80-01	SCREW	1				
9	521 84 47-01	SPRING	1				
10	521 84 48-01	SHAFT	1				
11	521 84 49-01	WASHER	1				
12	512 84 79-01	SCREW TORX	1				
13	515 70 40-01	LEVER	1				
14	515 70 57-01	SWITCH	1				
15	521 84 02-01	ENGINE COVER	1				
16	515 39 13-01	BOLT TORX	2				
17	521 86 32-01	SCREW TORX	4				
18	515 70 45-01	FAN	1				
19	504 11 80-01	182301 NUT	1				
20	515 70 47-01	WASHER	2				
21	528 89 68-01	LABEL, NAME	1				
22	528 89 65-01	LABEL, RECOIL	1				
23	529 26 62-01	LABEL, CE CAUTION	1				
24	504 06 47-01	PIPE CT2-18	1				
25	515 70 55-01	PIPE, END CT2-19	1				
26	506 68 61-01	SOCKET	1				
27	511 65 32-01	HANDLE	1				
28	521 51 94-01	SCREW	2				
29	515 70 51-01	LABEL	1				
OPTION							
31	529 27 28-01	Flat Nozzle Set	1				
32	504 06 47-01	• PIPE	1				
33	502 44 40-01	• Flat Nozzle	1				