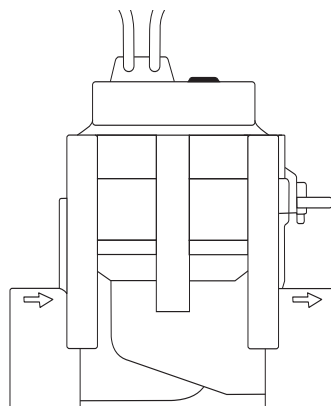


9V Art. 1251



24V Art. 1278

- | | |
|------------|---|
| D | Betriebsanleitung
Bewässerungsventil |
| GB | Operating Instructions
Irrigation Valve |
| F | Mode d'emploi
Electrovanne |
| NL | Instructies voor gebruik
Beregeningsventiel |
| S | Bruksanvisning
Ventil |
| DK | Brugsanvisning
Vandingsventil |
| FIN | Käyttöohje
Kasteluventtiili |
| N | Bruksanvisning
Vanningsventil |
| I | Istruzioni per l'uso
Valvola cordless |
| E | Manual de instrucciones
Válvula de riego |
| P | Instruções de utilização
Válvula de Irrigação |

Válvula de Irrigação GARDENA

Bem vindo ao jardim GARDENA...



Tradução do manual de instruções original em alemão.

Leia atentamente as instruções de utilização e respeite as respectivas indicações. Utilize as presentes instruções para se familiarizar com a válvula de irrigação, com a sua correcta utilização e com as instruções de segurança.



Por motivos de segurança, crianças e menores de 16 anos, bem como pessoas não familiarizadas com as presentes instruções de utilização, não devem utilizar esta válvula de irrigação. As pessoas com reduzidas capacidades físicas ou mentais só podem utilizar o produto, se forem supervisionadas ou instruídas por uma pessoa responsável.

→ Guarde cuidadosamente estas instruções de utilização.

Índice

1. Área de utilização da sua Válvula de Irrigação GARDENA ..	53
2. Regras de segurança	54
3. Colocação em funcionamento	54
4. Utilização	56
5. Eliminação de avarias	56
6. Colocação fora de serviço	56
7. Dados técnicos	57
8. Assistência / Garantia	57

1. Área de utilização da sua Válvula de Irrigação GARDENA

Utilização adequada

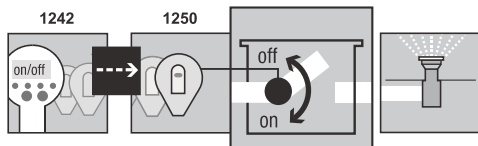
As válvulas de rega destinam-se exclusivamente à operação em exteriores, para o comando automático de instalações de rega parciais. A divisão do sistema em ramais independentes de rega é vantajosa quando se tem um consumo diferente de água em cada área de plantas, ou quando não existe água suficiente para o funcionamento simultâneo de todo o sistema.

A válvula de irrigação é montada no início do sistema, por exemplo, de forma subterrânea, ao sistema de rega (em aspersores de embutir ou sistema de rega gota-a-gota).

A observar

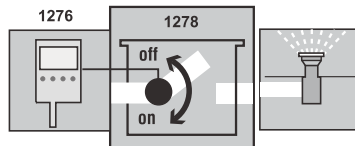
O cumprimento das instruções de utilização fornecidas pela GARDENA é condição fundamental para o uso correcto da válvula de irrigação.

9V:



A válvula de irrigação **1251** é, juntamente com a unidade de programação **1242** e a peça de comando **1250** parte de um sistema de rega.

24V:



Com o comando de rega **1276**, a válvula de irrigação **1278** é parte de um sistema de rega.



A válvula de irrigação pode ser utilizada somente com as peças de comando de 9 V, receptores de rádio / comando de rega de 24 V aprovados por GARDENA.

2. Regras de segurança

Entupimento da válvula de irrigação

Pressão de água da instalação de rega

→ Observe as instruções de segurança indicadas nas instruções de utilização.

Os produtos de 9 V e de 24 V não podem ser confundidos.

→ Em caso de água suja, montar no início da instalação o filtro central Art. Nº 1510 da GARDENA.

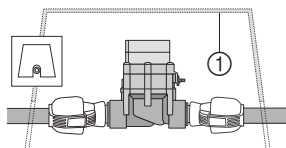
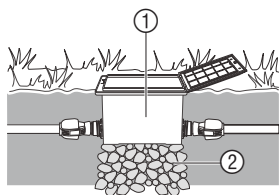
Já que o funcionamento do sistema de rega depende da respectiva pressão da água, pedimos que tenha atenção para que os horários de rega dos ramais não coincidam ou para que todos os ramais de rega sejam satisfatoriamente abastecidos com água, com uma pressão suficientemente alta.

Observe, adicionalmente, as informações para o planeamento, indicadas na brochura especial da GARDENA com o tema “Sistemas de rega – Guia de planeamento e instalação do seu sistema de rega automático”.

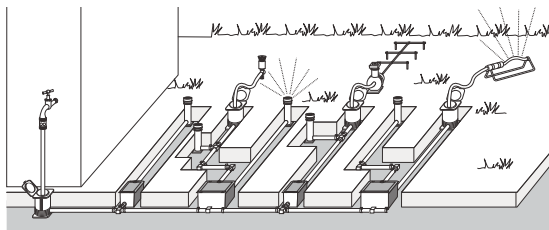
3. Colocação em funcionamento

Caso a válvula de irrigação seja instalada de forma subterrânea, deve ser montada numa protecção resistente ① que possa ser pisada (caixa de válvula / invólucro de válvula). **P. ex. Gardena Art. 1254 / 1255 / 1290 / 1292.**

Instalação da caixa de válvula:



1. Elaborar uma planta da instalação (vide, p.ex., a figura em baixo).



- Para mais informações consulte o guia de planeamento para o sistema de aspersores GARDENA, que pode ser adquirido no seu revendedor GARDENA.
2. Em caso de instalação subterrânea, deve-se colocar por baixo da caixa de válvula ① uma camada de cascalho grosso ②. *Desta forma fica assegurado o perfeito funcionamento de drenagem da caixa.*
 3. Montar a tampa superior da caixa de válvula ao mesmo nível da camada de relva. *Desta forma ficam eliminados quaisquer danos ao cortar a relva.*

A montagem das válvulas de irrigação nas caixas de válvula da V1 e V3 da GARDENA é indicada nos respectivos manuais de instrução.

Montagem da válvula de irrigação sem caixa de válvula:

A funcionalidade da válvula electromagnética integrada depende da direcção da circulação.

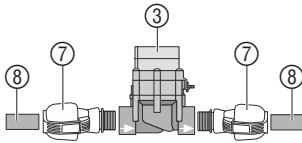


Cuidado, direcção da circulação!

→ No que diz respeito à montagem da válvula de irrigação ③, observar a direcção da circulação (flechas).

→ Vedar ligações roscadas com a fita de Teflon **Art. Nº 7219**.

Ligação de tubos de instalação GARDENA ⑧ (2700 / 2701 / 2704 / 2705 / 2718) ou de outras marcas:

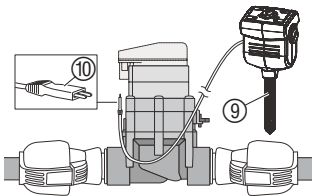


1. Aparafuse o adaptador GARDENA 2763 (25 mm) / 2769 (32 mm) ⑦ na válvula de rega ③.
2. Ligue os tubos de instalação GARDENA ⑧ ou de outras marcas (25 mm / 32 mm).

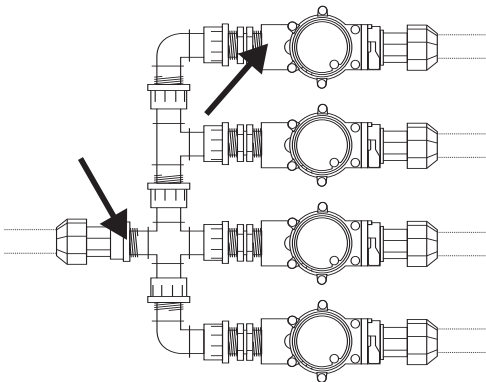
Ligação do sensor de humidade ou do sensor de chuva electrónico (opcional):

Ao lado do comando através do tempo, existe a possibilidade de se controlar a humidade do solo ou a precipitação pluviométrica natural no comando de rega, para cada válvula de irrigação.

De acordo com a humidade do solo, é accionada a paragem de um programa ou não é activado um programa.



1. Posicionar o sensor de humidade ⑨ na área de rega – ou – o sensor de chuva electrónico **fora de** área de rega (caso necessário, com cabo de extensão).
2. **9 V:** Conecte a ficha ⑩ na tomada para o sensor da unidade de controle.
24 V: Encaixar ficha ⑩ na ligação do sensor do comando de rega **art. 1276** (ver Manual de Instruções **art. 1276**).

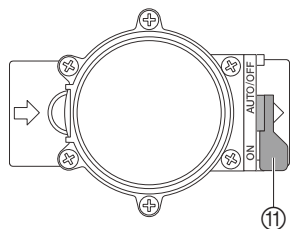


Instalação convencional:

Se utilizar os artigos 2750 / 2751 / 2752 / 2753 / 2755 é necessário vedar com fita Teflon os pontos identificados com a seta (p.ex. **art. 7219**).

4. Utilização

Regulação do comando da válvula:



Comando totalmente automático:

→ Posicionar a alavanca de selecção Ⓜ para “**AUTO/OFF**”.
Circulação de água comandada pelo programa para o sistema de rega, segundo a programação da unidade de controle / do receptor de rádio.

Uma válvula aberta automaticamente não pode ser fechada manualmente.

Comando manual:

→ Posicionar a alavanca de selecção Ⓜ para “**ON**”.
Circulação permanente de água, independente da programação.

5. Eliminação de avarias

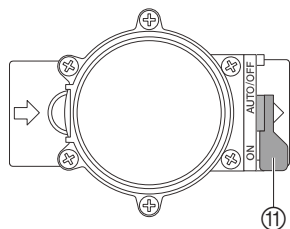
Falha	Causa possível	Resolução
A válvula electromagnética não abre. Não há circulação de água.	Alimentação de água interrompida. A unidade de controle / o receptor de rádio / o comando de rega não está ligado correctamente à válvula electromagnética.	→ Abrir a alimentação de água. → Conectar a unidade de controle / o receptor de rádio / o comando de rega correctamente à válvula electromagnética.
A válvula electromagnética não fecha. Há circulação de água permanente.	A válvula foi montada na direcção contrária à circulação de água. Alavanca de selecção Ⓜ está em “ ON ”.	→ Inverter a posição da válvula (observar a direcção de circulação). → Posicionar a alavanca de selecção Ⓜ para “ AUTO/OFF ”.

Em caso de outras avarias, por favor contacte a assistência técnica da GARDENA.

6. Colocação fora de serviço

Invernar:

Esvaziar o sistema de canalização situado **ANTES** da válvula:



As válvulas de irrigação foram concebidas para uma utilização ao ar livre, mas a sua resistência à geada é limitada. A melhor protecção contra a geada é a desmontagem das válvulas antes desta surgir. Outra alternativa é o esvaziamento do sistema de canalização posicionado antes e depois da válvula de irrigação.

1. Feche a torneira e solte a mangueira de união entre a torneira de água e a **caixa de ligação Art. Nº 2722 / 2795 GARDENA**. *Deste modo é permitida a entrada de ar e o esvaziamento do conduto de alimentação através da válvula de escoamento montada na caixa de ligação. Isto requer que a caixa de ligação esteja montada numa posição mais profunda que a válvula de escoamento.*
2. Em caso de ligação directa à rede de água, feche a alimentação de água e abra a torneira de escoamento na linha de água.
3. Posicionar as alavancas Ⓜ de todas as válvulas para „**ON**“.
4. Se utilizar a caixa de válvula V3 da GARDENA terá que abrir a cobertura de escoamento integrada.

Esvaziar o sistema de canalização situado APÓS a válvula:

Requisito: A válvula de escoamento está montada num posição mais profunda ou na mesma profundidade que a válvula de irrigação.

→ Instalar a válvula de escoamento Art. 2760 da GARDENA imediatamente a seguir à válvula.

O sistema é automaticamente esvaziado através das válvulas de escoamento montadas nos aspersores ou através da válvula de escoamento GARDENA.

→ Se não se verificar a existência de nenhum dos requisitos referidos, a válvula em questão tem que ser desmontada e armazenada num local seguro contra geadas.

Destino:
(de acordo com
RL2002/96/EC)



Não deve ser depositado no lixo doméstico normal, deve ser entregue a profissionais.

7. Dados técnicos

Válvula electromagnética	9V (Art. 1251)	24V (Art. 1278)
Tensão	9V DC	24V AC
Pressão nominal	0,5 a 12 bar	0,5 a 12 bar
Substância a circular	água doce pura	água doce pura
Temperatura máx. da água	40 °C	40 °C

8. Assistência

Garantia

Os trabalhos de assistência executados sob garantia são gratuitos.

A GARDENA garante este produto durante 2 anos (a contar da data de aquisição). Esta garantia cobre essencialmente todos os defeitos do aparelho que se provem ser devido ao material ou falhas de fabrico. Dentro da garantia nós trocaremos ou repararemos o aparelho gratuitamente se as seguintes condições tiverem sido cumpridas:

- O aparelho foi utilizado de uma forma correcta e segundo os conselhos do manual de instruções.
- Nunca o proprietário, nem um terceiro, estranho aos serviços GARDENA, tentou reparar o aparelho.

Defeitos na válvula de irrigação devido a baterias mal instaladas ou defeituosas da unidade de controle / do receptor de rádio são excluídos pela garantia.

Esta garantia do fabricante não afecta as existentes queixas de garantia contra o agente/vendedor.

Em caso de avaria deverá enviar o aparelho defeituoso, junto com o talão de compra e uma descrição da avaria, para a morada indicada no verso.

D Produkthaftung

Wir weisen ausdrücklich darauf hin, dass wir nach dem Produkthaftungsgesetz nicht für durch unsere Geräte hervorgerufene Schäden einzustehen haben, sofern diese durch unsachgemäße Reparatur verursacht oder bei einem Teileaustausch nicht unsere Original GARDENA Teile oder von uns freigegebene Teile verwendet werden und die Reparatur nicht vom GARDENA Service oder dem autorisierten Fachmann durchgeführt wird. Entsprechendes gilt für Ergänzungsstücke und Zubehör.

GB Product Liability

We expressly point out that, in accordance with the product liability law, we are not liable for any damage caused by our units if it is due to improper repair or if parts exchanged are not original GARDENA parts or parts approved by us, and, if the repairs were not carried out by a GARDENA Service Centre or an authorised specialist. The same applies to spare parts and accessories.

F Responsabilité

Nous vous signalons expressément que GARDENA n'est pas responsable des dommages causés par ses appareils, dans la mesure où ces dommages seraient causés suite à une réparation non conforme, dans la mesure où, lors d'un échange de pièces, les pièces d'origine GARDENA n'auraient pas été utilisées, ou si la réparation n'a pas été effectuée par le Service Après-Vente GARDENA ou l'un des Centres SAV agréés GARDENA. Ceci est également valable pour tout ajout de pièces et d'accessoires autres que ceux préconisés par GARDENA.

NL Productaansprakelijkheid

Wij wijzen er nadrukkelijk op, dat wij op grond van de wet aansprakelijkheid voor producten niet aansprakelijk zijn voor schade ontstaan door onze apparaten, indien deze door onvakkundige reparatie veroorzaakt zijn, of er bij het uitwisselen van onderdelen geen gebruik gemaakt werd van onze originele GARDENA onderdelen of door ons vrigegeven onderdelen en de reparatie niet door de GARDENA technische dienst of de bevoegde vakman uitgevoerd werd. Ditzelfde geldt voor extra-onderdelen en accessoires.

S Produktansvar

Tillverkaren är inte ansvarig för skada som orsakats av produkten om skadan beror på att produkten har reparerats felaktigt eller om, vid reparation eller utbyte, andra än Original GARDENA reservdelar har använts. Samma sak gäller för kompletteringsdelar och tillbehör.

DK Produktansvar

Vi gør udtrykkeligt opmærksom på at i henhold til produktansvarsloven er vi ikke ansvarlige for skader forårsaget af vores udstyr, hvis det skyldes uautoriserede reparationer eller hvis dele er skiftet ud og der ikke er anvendt originale GARDENA dele eller dele godkendt af os, eller hvis reparationerne ikke er udført af GARDENA-service eller en autoriseret fagmand. Det samme gælder for ekstra udstyr og tilbehør.

FIN Tuotevastuu

Korostamme nimenomaan, että tuotevastuulain nojalla emme ole vastuussa laitteistamme johtuneista vahingoista, mikäli nämä ovat aiheutuneet epäasianmukaisesta korjauksesta tai osia vaihdettaessa ei ole käytetty alkuperäisiä GARDENA- varaosia tai hyväksymiämme osia ja korjauksen on suorittanut muu kuin GARDENA -huoltokeskus tai valtuuttamamme ammattihenkilö. Tämä pätee myös lisäosiin ja lisävarusteisiin.

I Responsabilità del prodotto

Si rende espressamente noto che, conformemente alla legislazione sulla responsabilità del prodotto, non si risponde di danni causati da nostri articoli se originati da riparazioni eseguite non correttamente o da sostituzioni di parti effettuate con materiale non originale GARDENA o comunque da noi non approvato e, in ogni caso, qualora l'intervento non venga eseguito da un centro assistenza GARDENA o da personale specializzato autorizzato. Lo stesso vale per le parti complementari e gli accessori.

E Responsabilidad de productos

Advertimos que conforme a la ley de responsabilidad de productos no nos responsabilizamos de daños causados por nuestros aparatos, siempre y cuando dichos daños hayan sido originados por arreglos o reparaciones indebidas, por recambios con piezas que no sean piezas originales GARDENA o bien piezas autorizadas por nosotros, así como en aquellos casos en que la reparación no haya sido efectuada por un Servicio Técnico GARDENA o por un técnico autorizado. Lo mismo es aplicable para las piezas complementarias y accesorios.

P Responsabilidade sobre o produto

Queremos salienter que segundo a lei da responsabilidade do fabricante, nós não nos responsabilizaremos por danos causados pelo nosso equipamento, quando estes ocorrerem em decorrência de reparações inadequadas ou da substituição de peças por peças não originais da GARDENA, ou peças não autorizadas. A responsabilidade tornar-se-à nula também depois de reparações realizadas por oficinas não autorizadas pela GARDENA. Esta restrição valerá também para peças adicionais e acessórios.

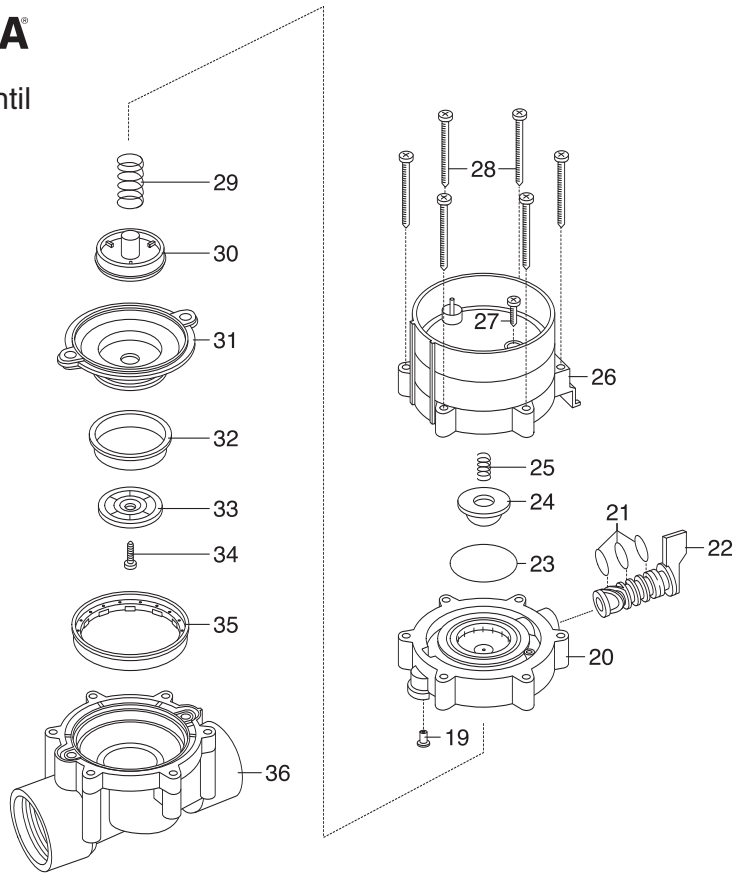
Bewässerungsventil
Art. 1251


Bild Nr. Picture No.	Ersatzteil-Nr. Spare Part No.	Bezeichnung Bewässerungsventil 9V/1" Art. - Nr. 1251	Description Watering Valve 9V/1" Art. No. 1251
19 - 36	1251-00.500.00	Bew. Ventil 9V/1" (= Art.1251)	Watering valve 9V/1" (= Art.1251)
19	1815-00.610.27	Steuerdüse, rot	Control nozzle, red
20	1251-00.500.26	Ventildeckel	Valve cover
21	913-00.680.01	O-Ring 7,5 x 2	O-Ring 7,5 x 2
22+21	1251-00.701.00	Kücken, vollst.	Mixer dial, cpl.
23	1672-00.600.11	O-Ring 24 x 2	O-Ring 24 x 2
24	1174-00.617.00	Magnetplatte, vollst.	Magnetic plate, cpl.
25	1174-00.610.11	Druckfeder, klein	Pressure spring, small
26	1251-00.510.00	Elektromagnet, vollst.	Electric magnet, cpl.
27	1174-00.610.07	Blechschaube 3,5 x 25-F-H	Sheet metal screw 3,5 x 25-F-H
28	1251-00.500.21	Blechschaube 4,2 x 60	Sheet metal screw 4,2 x 60 (6 x)
29	1174-00.610.08	Druckfeder, gross	Pressure spring, large
30 - 34	1251-00.520.00	Membrane, vollst.	Diaphragm
35	1251-00.500.11	Stützring	Support ring
36	1251-00.500.06	Ventilkörper	Valve body
	1251-00.540.00	Feinfilter	Fine filter

Deutschland / Germany

GARDENA GmbH
Central Service
Hans-Lorenser-Straße 40
D-89079 Ulm
Produktfragen:
(+49) 731 490-123
Reparaturen:
(+49) 731 490-290
service@gardena.com

Albania

COBALT Sh.p.k.
Rr. Siri Kodra
1000 Tirana
Argentina
Husqvarna Argentina S.A.
Av.del Libertador 5954 –
Piso 11 – Torre B
(C1428ARP) Buenos Aires
Phone: (+54) 11 5194 5000
info.gardena@
ar.husqvarna.com

Armenia

Garden Land Ltd.
61 Tigran Mets
0005 Yerevan

Australia

Husqvarna Australia Pty. Ltd.
Locked Bag 5
Central Coast BC
NSW 2252
Phone: (+61) (0) 2 4352 7400
customer.service@
husqvarna.com.au

Austria / Österreich

Husqvarna Austria GmbH
Consumer Products
Industriezeile 36
4010 Linz
Tel.: (+43) 732 77 01 01 - 90
consumer.service@
husqvarna.at

Azerbaijan

Firm Progress a.
Aliyev Str. 26A
10522 Baku

Belgium

GARDENA Belgium NV/SA
Sterrebeekstraat 163
1930 Zaventem
Phone: (+32) 2 720 92 12
Mail: info@gardena.be

Bosnia / Hercegovina

SILK TRADE d.o.o.
Industrijska zona Bukva bb
74260 Tešanj

Brazil

Husqvarna do Brasil Ltda
Av. Francisco Matrazzo,
1400 – 19º andar
São Paulo – SP
CEP: 05001-903
Tel: 0800-112252
marketing.br.husqvarna@
husqvarna.com.br

Bulgaria

Хускварна България ЕООД
Бул. „Андрей Липчев“ № 72
1799 София
Tel.: (+359) 02/9753076
www.husqvarna.bg

Canada / USA

GARDENA Canada Ltd.
100 Summerlea Road
Brampton, Ontario L6T 4X3
Phone: (+1) 905 972 9330
info@gardena.canada.com

Chile

Maquinarias Agroforestales
Ltda. (Maga Ltda.)
Santiago, Chile
Avda. Chesterton
8355 comuna Las Condes
Phone: (+56) 2 202 4417
Dalton@magla.cl
Zipcode: 7560330

Temuco, Chile

Avda. Valparaiso # 01466
Phone: (+56) 45 222 126
Zipcode: 4780441

China

Husqvarna (China) Machinery
Manufacturing Co., Ltd.
No. 1355, Jia Xin Rd.,
Ma Lu Zhen, Jia Ding Dist.,
Shanghai
201801
Phone: (+86) 21 59159629
Domestic Sales
www.gardena.com.cn

Colombia

Husqvarna Colombia S.A.
Calle 18 No. 68 D-31, zona
Industrial de Montevideo
Bogotá, Cundinamarca
Tel. 571 2922700 ext. 105
jairo.salazar@
husqvarna.com.co

Costa Rica

Compania Exim
Euroiberamericana S.A.
Los Colegios, Moravia,
200 metros al Sur del Colegio
Saint Francis – San José
Phone: (+506) 297 6883
exim_euro@racsa.co.cr

Croatia

SILK ADRIA d.o.o.
Josipa Lončara 3
10090 Zagreb
Phone: (+385) 1 3794 580
silk.adria@zg-t-com.hr

Cyprus

Med Marketing
17 Digeni Akritas Ave
P.O. Box 27017
1641 Nicosia

Czech Republic

Husqvarna Česko s.r.o.
Türkova 2319/5b
149 00 Praha 4 – Chodov
Bezplatná infolinika:
800 100 425
servis@cz.husqvarna.com

Denmark

GARDENA / Husqvarna
Consumer Outdoor Products
Salgsafdelning Danmark
Box 9003
S-200 39 Malmö
info@gardena.dk

Dominican Republic

BOSQUESA, S.R.L.
Carretera Santiago Licey
Km. 5 ½
Esquina Copal II.
Santiago, Dominican Republic
Phone: (+809) 736-0333
joserbosquesa@claro.net.do

Ecuador

Husqvarna Ecuador S.A.
Arujos E1-181 y 10 de Agosto
Quito, Pichincha
Tel. (+593) 22800739
francisco.jacom@
husqvarna.com.ec

Estonia

Husqvarna Eesti OÜ
Consumer Outdoor Products
Kesk tee 10, Aaviku küla
Rae vald
Harju maakond
75005 Estonia
kontakt.etj@husqvarna.ee

Finland

Oy Husqvarna Ab
Consumer Outdoor Products
Lauttarhankatu 8 B / PL 3
00581 HELSINKI
info@gardena.fi

France

GARDENA France
Immobilier Expositiel
9 - 11 allée des Pierres Mayettes
ZAC des Barbanniers, B.P. 99
- F. 92232 GENNEVILLIERS
cedex
Tél. (+33) 01 40 85 30 40
service.consommateurs@
gardena.fr

Georgia

ALD Group
Beliashevili 8
1159 Tbilisi

Great Britain

Husqvarna UK Ltd
Preston Road
Aycliffe Industrial Park
Newton Aycliffe
County Durham
DL5 6UP
info.gardena@
husqvarna.co.uk

Greece

HUSQVARNA ΕΜΜΑΣ Α.Ε.Β.Ε.
Υπ. /μ Ηφαίστου 33Α
Βλ. Πλ. Κορωπίου
194 00 Κορωπί Αττικής
V.A.T. EL094094640
Phone: (+30) 210 6620 225
info@husqvarna-consumer.gr

Hungary

Husqvarna Magyarországi Kft.
Ezred u. 1-3
1044 Budapest
Telephone: (+36) 1 251-4161
vevozsolgalat.husqvarna@
husqvarna.hu

Iceland

O. Johnson & Kaaber
Tunguhalsi 1
110 Reykjavik
ooj@ojk.is

Ireland

Husqvarna UK Ltd
Preston Road
Aycliffe Industrial Park
Newton Aycliffe
County Durham
DL5 6UP
info.gardena@
husqvarna.co.uk

Italy

Husqvarna Italia S.p.A.
Via Como 72
23868 VALMADRERA (LC)
Phone: (+39) 0341.203.111
info@gardenaitalia.it

Japan

KAKIUCHI Co. Ltd.
Sumitomo Realty &
Development Kojimachi
BLDG., 8F
5-1 Nibanncyo
Chiyoda-ku
Tokyo 102-0084
Phone: (+81) 33 264 7271
m_ishihara@kaku-ichi.co.jp

Kazakhstan

LAMED Ltd.
155/1., Tazhibayevy Str.
050060 Almaty
IP Schmidt
Abayavenue 3B
110 005 Kostanay

Kyrgyzstan

Alye Maki
av. Molodaya Guardir J 3
720014
Bishkek

Latvia

Husqvarna Latvija
Consumer Outdoor Products
Bakūži iela 6
LV-1024 Rīga
info@husqvarna.lv

Lithuania

UAB Husqvarna Lietuva
Consumer Outdoor Products
Ateities pl. 77C
LT-52104 Kaunas
centras@husqvarna.lt

Luxembourg

Magasins Jules Neuberg
39, rue Jacques Stas
Luxembourg-Gasperich 2549
Case Postale No.12
Luxembourg 2010
Phone: (+352) 40 140 101
api@neuberg.lu

Mexico

AFOSA
Av. Lopez Mateos Sur # 5019
Col. La Calma 45070
Zapopan, Jalisco
Mexico
Phone: (+52) 33 3818-3434
icornejo@afosa.com.mx

Moldova

Convel S.R.L.
290A Muncesti Str.
2002 Chisinau

Netherlands

GARDENA Nederland B.V.
Postbus 50176
1305 AD ALMERE
Phone: (+31) 36 521 00 00
info@gardena.nl

Neth. Antilles

Jonka Enterprises N.V.
Sta. Rosa Weg 196
P.O. Box 8200
Curaçao
Phone: (+599) 9 767 66 55
pgm@jonka.com

New Zealand

Husqvarna New Zealand Ltd.
PO Box 76-437
Manukau City 2241
Phone: (+64) (0) 9 9202410
support.nz@husqvarna.co.nz

Norway

GARDENA
Husqvarna Consumer
Outdoor Products
Salgskontor Norge
Klevereivn 6
1540 Vestby
info@gardena.no

Peru

Husqvarna Perú S.A.
Jr. Ramón Cárcamo 710
Lima 1
Tel: (+51) 1 3320400 ext. 416
juan_remuigo@
husqvarna.com

Poland

Husqvarna
Poland Spółka z o.o.
ul. Wysockiego 15 b
03-371 Warszawa
Phone: (+48) 22 330 96 00
gardena@husqvarna.com.pl

Portugal

Husqvarna Portugal, SA
Lagoa - Albarraque
2635 - 595 Rio de Mouro
Tel.: (+351) 21 922 85 30
Fax: (+351) 21 922 85 36
info@gardena.pt

Romania

Romand International Srl
Soseaua Odaii 117- 123,
RO 013603
București, S 1
Phone: (+40) 21 352.76.03
madex@mes.ro

Russia

ООО „Хускварна“
141400, Московская обл.,
г. Химки,
улица Ленинградская,
владение 39, стр.6
Бизнес Центр
„Химки Бизнес Парк“,
помещение ОВ02_04

Serbia

Domel d.o.o.
Autoput za Novi Sad bb
11273 Belgrade
Phone: (+381) 11 848 88 12
miroslav.jejina@domel.rs

Singapore

Hyray PRIVATE LIMITED
40 Jalan Pemimpin
02-08 Tat Ann Building
Singapore 577185
Phone: (+65) 6253 2277
shiyang@hyray.com.sg

Slovak Republic

Husqvarna Česko s.r.o.
Türkova 2319/5b
149 00 Praha 4 – Chodov
Bezplatná infolinika:
800 154 044
servis@sk.husqvarna.com

Slovenia

Husqvarna Austria GmbH
Consumer Products
Industriezeile 36
4010 Linz
Tel.: (+43) 732 77 01 01 - 90
consumer.service@
husqvarna.at

South Africa

Husqvarna
South Africa (Pty) Ltd
Postnet Suite 250
Private Bag X6,
Cascades, 3202
South Africa
Phone: (+27) 33 846 9700
info@gardena.co.za

Spain

Husqvarna España S.A.
C/ Basauri, nº 6
La Florida
28023 Madrid
Phone: (+34) 91 708 05 00
atencioncliente@gardena.es

Suriname

Agrofix n.v.
Verlengde Hogestraat # 22
Phone: (+597) 472426
agrofix@sr.net
Pobox : 2006
Paramaribo
Suriname – South America

Sweden

Husqvarna AB
S-561 82 Huskvarna
se info@gardena.se

Switzerland / Schweiz

Husqvarna Schweiz AG
Consumer Products
Industriestrasse 10
5506 Mägenwil
Phone: (+41) (0) 848 800 464
info@gardena.ch

Turkey

GARDENA Dost Diş Ticaret
Minesilikli A.Ş.
Sanayi Cad. Adil Sokak
No: 1/B Kartal
34873 Istanbul
Phone: (+90) 216 3893939
info@gardena-dost.com.tr

Ukraine / Україна

ТОВ «Хусарна Україна»
вул. Васильківська, 34,
офіс 204-г
03022, Київ
Tel: (+380) 044 498 39 02
info@gardena.ua

Uruguay

FELI SA
Interno Ríos 1083 CP 11800
Montevideo – Uruguay
Tel: (+598) 22 03 18 44
info@felisa.com.uy

Venezuela

Corporación Casa y Jardín C.A.
Av. Caroní, Edif. Trezmen, PB.
Colinas de Bello Monte,
1050 Caracas.
Tlf: (+58) 212 992 33 22
info@casayjardin.net.ve

1251-20.960.16/0412
© GARDENA
Manufacturing GmbH
D-89070 Ulm
http://www.gardena.com