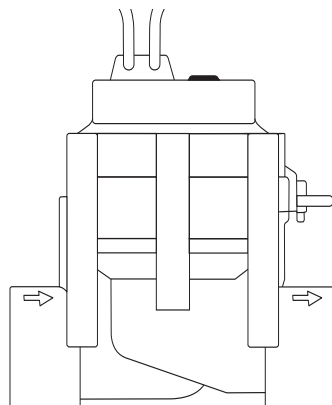


9V Art. 1251



24V Art. 1278

- PL** **Instrukcja obsługi**
Zawór automatyczny
-
- H** **Használati útmutató**
Öntözőszelep
-
- CZ** **Návod k použití**
Zavlažovací ventil
-
- SK** **Návod na použitie**
Zavlažovací ventil
-
- GR** **Οδηγίες χρήσεως**
Ηλεκτροβάννα
-
- RUS** **Инструкция по эксплуатации**
Оросительный вентиль
-
- SLO** **Navodila za uporabo**
Namakalni ventil
-
- UA** **Інструкція з експлуатації**
Вентиль зрошення
-
- HR** **Upute za uporabu**
Ventil za navodnjavanje

GARDENA Zawór automatyczny

Witamy w ogrodzie GARDENA...



Tłumaczenie oryginalnej instrukcji niemieckiej. Proszę uważnie przeczytać niniejszą instrukcję obsługi i przestrzegać podanych w niej wskazówek. W oparciu o niniejszą instrukcję obsługi należy zapoznać się z zaworem automatycznym, poprawnym sposobem jego użytkowania oraz ze wskazówkami na temat bezpieczeństwa.



Ze względów bezpieczeństwa zawór automatyczny nie może być używany przez dzieci i młodzież w wieku do lat 16 oraz przez osoby, które nie zapoznały się z niniejszą instrukcją obsługi. Osoby z ograniczonymi zdolnościami fizycznymi i umysłowymi mogą używać produkt wyłącznie pod nadzorem lub kierownictwem osób odpowiedzialnych.

→ Proszę starannie przechowywać instrukcję obsługi.

Spis treści

1. Zakres zastosowania zaworu automatycznego GARDENA	2
2. Wskazówki bezpieczeństwa	3
3. Uruchomienie	3
4. Eksploatacja	5
5. Usuwanie zakłóceń	5
6. Przechowywanie	5
7. Dane techniczne	6
8. Serwis / Gwarancja	6

1. Zakres zastosowania zaworu automatycznego GARDENA

Przeznaczenie

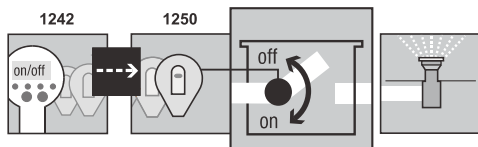
Zawór automatyczny przeznaczony jest wyłącznie do zastosowania na zewnątrz do automatycznego sterowania pracą pojedynczych sektorów. Podzielenie systemu na niezależne sekcje jest wskazane ze względu na różne zapotrzebowania w wodę poszczególnych roślin oraz przy niewystarczającej ilości wody podczas równoczesnej pracy całej instalacji nawodnieniowej.

Zawór automatyczny w przypadku współpracy z sekcją zraszaczy wyrzucalnych lub Micro-Drip-System może zostać zainstalowany pod ziemią.

Należy przestrzegać:

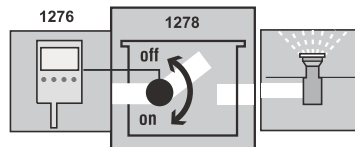
Stosowanie się do niniejszej instrukcji obsługi jest warunkiem prawidłowego użytkowania zaworu automatycznego.

9V:



Zawór automatyczny 1251 jest w połączeniu z programatorem 1242 i elementem sterującym 1250 częścią instalacji nawadniającej.

24V:



Zawór automatyczny 1278 jest w połączeniu ze sterownikiem nawadniania 1276 częścią instalacji nawadniającej.



Zawór automatyczny może być używany tylko w połączeniu z częściami systemu GARDENA: elementami sterującymi 9 V, odbiornikami radiowymi / 24 V sterownikami nawadniania.

2. Wskazówki bezpieczeństwa

Zatkanie zaworu automatycznego

Ciśnienie w instalacji nawadniającej

→ Należy przestrzegać wskazówek bezpieczeństwa zamieszczonych w instrukcji obsługi.

Produkty 9 V i 24 V nie mogą być zamieniane.

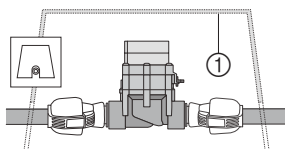
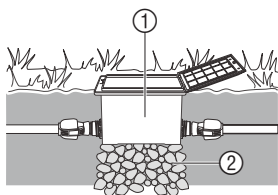
→ W przypadku wody zawierającej wiele zanieczyszczeń należy założyć przed zaworem filtr centralny GARDENA, art. 1510.

Prawidłowe funkcjonowanie systemu nawadniającego zależy od ciśnienia wody, w związku z tym należy zwracać uwagę aby cykle nawadniania poszczególnych zestawów kontrolnych nie nakładały się na siebie, a zaprojektowane obiegi wodne były zaopatrywane w wystarczającą ilość wody podawanej pod odpowiednim ciśnieniem.

Należy przestrzegać uwag dotyczących planowania systemu zamieszczonych w prospektach GARDENA „Technika nawadniania“ i „Sprinkler-System – wskazówki dotyczące planowania“.

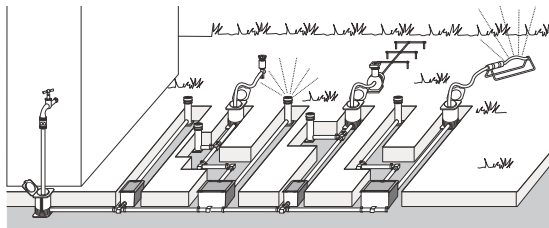
3. Uruchomienie

Zainstalowanie obudowy zaworu automatycznego:



Jeżeli zawór automatyczny ma być zainstalowany pod ziemią musi być umieszczony w trwałej i bezpiecznej obudowie ① (skrzynka na zawór automatyczny / studzienka na zawór automatyczny) np. artykuły GARDENA art. 1254 / 1255 / 1290 / 1292.

1. Utworzenie planu montażu systemu nawadniającego (patrz rysunek poniżej).

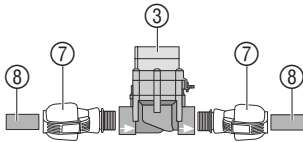


Dalsze informacje można uzyskać w prospekcie GARDENA „Sprinkler – System – wskazówki dotyczące planowania“.

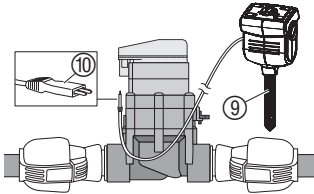
2. W przypadku zainstalowania obudowy ① zaworu automatycznego pod ziemią należy osadzić ją na warstwie żwiru gruboziarnistego ②. W ten sposób zostanie zapewniona funkcja odwodnienia skrzyni na zawór.
3. Górna krawędź obudowy zaworu automatycznego powinna być równa z ziemią. W ten sposób uniknie się uszkodzeń w czasie koszenia trawy.

Do montażu zaworu automatycznego w skrzynce na zawór automatyczny V1 i V3 GARDENA należy wykorzystać instrukcję obsługi tych produktów.

Podłączenie zaworu automatycznego bez skrzynki (bezpośrednio do rury montażowej):



Przyłączenie czujnika wilgotności lub czujnika deszczowego (opcjonalnie):



Zawór magnetyczny funkcjonuje prawidłowo tylko wtedy, gdy zawór automatyczny podłączony jest zgodnie z kierunkiem przepływu wody.



Uwaga! Kierunek przepływu!

→ W trakcie instalacji zaworu automatycznego ③ należy zwrócić uwagę na kierunek przepływu wody (strzałka).

→ Połączenia śrubowe należy uszczelnić za pomocą taśmy PTFE art. 7219.

Podłączenie do rur montażowych GARDENA ⑧ (2700 / 2701 / 2704 / 2705 / 2718) lub innych rur dostępnych w handlu:

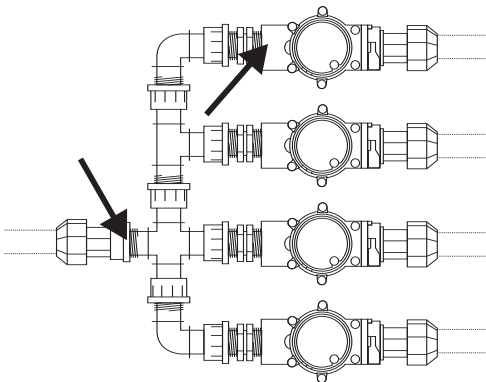
1. Złączkę **GARDENA**, art. 2763 (25 mm = 1") / 2769 (32 mm = 5/4") ⑦ przykręcić do zaworu automatycznego ③.
2. Przyłączyć rurę montażową **GARDENA** ⑧ lub inną rurę dostępną w handlu (25 mm / 32 mm).

Obok sterowania czasowego istnieje dodatkowa możliwość uwzględnienia wilgotności podłoża lub opadu deszczu w sterowaniu nawadnianiem każdego zaworu automatycznego z osobna.

Jeżeli wilgotność podłoża jest wystarczająca program nawadniający zostaje przerwany lub aktywacja programu nawadniania zostaje zatrzymana.

1. Czujnik wilgotności ⑨ umieścić w nawadnianym obszarze – **lub** – czujnik deszczowy ⑨ a (w razie potrzeby zastosować przedłużacz) umieścić poza obszarem nawadniania.
2. **9 V:** Wtyczkę ⑩ włączyć do miejsca przyłączenia czujnika w elemencie sterującym.

24 V: Wtyczkę ⑩ włączyć do miejsca przyłączenia czujnika w sterowniku nawadniania, art. 1276 (patrz instrukcja obsługi artykułu art. 1276).

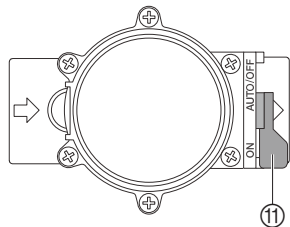


Tradycyjne podłączenie:

W przypadku wykorzystania art. 2750 / 2751 / 2752 / 2753 / 2755 miejsca oznaczone strzałką należy uszczelnić taśmą uszczelniającą, np. art. 7219.

4. Eksploatacja

Ustawienie zaworu automatycznego:



Sterowanie automatyczne:

→ Dźwignię ⑪ ustawić w pozycji **AUTO/OFF**.

Dopływ wody do systemu nawadniającego będzie następował zgodnie z programem elementu sterującego / odbiornika radiowego.

Zawór automatyczny, który został otwarty za pomocą sterowania automatycznego nie może być zamknięty poprzez sterowanie ręczne.

Sterowanie ręczne:

→ Dźwignię ⑪ ustawić na pozycję „**ON**”.

Dopływ wody będzie niezależny od programowania.

5. Usuwanie zakłóceń

Zakłócenie	Możliwa przyczyna	Postępowanie
Zawór magnetyczny nie otwiera się, brak przepływu wody	Przerwany dopływ wody.	→ Przywrócić dopływ wody.
	Element sterujący / odbiornik radiowy / sterownik nawadniania nie jest prawidłowo podłączony.	→ Element sterujący / odbiornik radiowy / sterownik nawadniania podłączyć prawidłowo do zaworu automatycznego.
Zawór magnetyczny nie zamyka się, ciągły przepływ wody	Zawór magnetyczny zamontowany w odwrotnym kierunku niż kierunek przepływu wody.	→ Obrócić zawór magnetyczny (przestrzegać kierunku przepływu wody).
	Dźwignię ⑪ ustawić na pozycję „ ON ”.	→ Dźwignię ⑪ ustawić na pozycję „ AUTO/OFF ”.

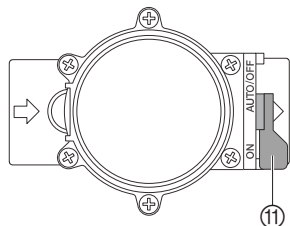
W przypadku wystąpienia innych zakłóceń prosimy o skontaktowanie się z serwisem GARDENA.

6. Przechowywanie

Zimowanie:

Zawory automatyczne przeznaczone są do zastosowania na zewnątrz, lecz wymagają zabezpieczenia przed mrozem. Aby bezwzględnie zabezpieczyć zawór przed mrozem należy zdemonstrować zawór przed wystąpieniem pierwszych mrozów. Alternatywnie można opróżnić rury przed i za zaworem automatycznym.

Opróżnienie systemu rur przed zaworem automatycznym:



1. Zakręcić kran. Waż przyłączeniowy między kranem i puszką podłączeniową **GARDENA, art. 2722 / 2795** poluzować. *W ten sposób ułatwiamy dostęp powietrza i dopływ może zostać opróżniony poprzez zawór odwadniający wbudowany w puszkę podłączeniową. Opcja ta będzie skuteczna przy założeniu, że puszka podłączeniowa wmontowana jest głębiej niż zawór automatyczny.*

2. W przypadku bezpośredniego podłączenia instalacji nawadniającej do domowej instalacji wodnej należy wcześniej odciąć dopływ wody i otworzyć zawór opróżniający w instalacji domowej.

3. Dźwignię ⑪ wszystkich zaworów automatycznych ustawić na pozycję „**ON**”.

4. W przypadku zastosowania skrzynki na zawory automatyczne V3 należy odkręcić zaślepkę z centralnego zaworu odwadniającego.

Opróżnienie systemu rur za zaworem automatycznym:

Założenie: Zawór odwadniający wbudowany jest głębiej lub na tej samej głębokości jak zawór automatyczny.

→ Zawór odwadniający GARDENA, art. 2760 zainstalować bezpośrednio za zaworem.

Instalacja zostaje automatycznie opróżniona poprzez zawór odwadniający GARDENA.

→ **Jeżeli obydwa powyższe założenia nie są spełnione należy wymontować odpowiedni zwór i przechowywać w miejscu nie narażonym na mróz.**

Utylizacja:

(zgodnie z RL2002/96/EG)



Urządzenie nie może być wyrzucone na śmieci, lecz musi być przekazane do utylizacji.

7. Dane techniczne

Zawór magnetyczny	9V (art. 1251)	24V (art. 1278)
Napięcie	9V DC	24V AC
Ciśnienie robocze	0,5 - 12 bar	0,5 - 12 bar
Rodzaj przepompowywanej cieczy	Czysta słodka woda	Czysta słodka woda
Max temperatura pompowanej cieczy	40 °C	40 °C

8. Serwis / Gwarancja

Gwarancja

Firma Husqvarna Poland Spółka z o.o. udziela na zakupiony artykuł gwarancji na warunkach zawartych w karcie gwarancyjnej, która winna być wydana przez sprzedawcę. W ramach gwarancji będą usuwane bezpłatnie wszelkie usterki pod warunkiem, że urządzenie jest eksploatowane zgodnie z przeznaczeniem i zgodnie z zasadami opisanymi w instrukcji obsługi.

Gwarancją niniejszą objęte są usterki produktu spowodowane wadami materiałowymi lub błędami produkcyjnymi.

Wszelkie usterki produktu ujawnione w okresie gwarancji będą usunięte w jednym z Autoryzowanych Punktów Serwisowych w możliwie najkrótszym czasie, nie dłuższym jednak niż 14 dni roboczych od daty zgłoszenia reklamacji.

Gwarancją nie są objęte:

- a) naprawy urządzeń, w których uszkodzenia powstały na skutek:
- niewłaściwej obsługi lub eksploatacji niezgodnej z przeznaczeniem,
 - działania siły wyższej (pożar, powódź, wyładowania atmosferyczne, itp.)
 - mechanicznego uszkodzenia produktu i wywołanych nim wad,
 - napraw dokonywanych przez osoby inne niż Autoryzowane Punkty Serwisowe,

b) urządzenia, w których dokonano samowolnych zmian podzespołów z innych urządzeń oraz urządzenia, w których dokonano przeróbek.

Uszkodzenia zaworu automatycznego, które powstały w wyniku nieprawidłowo włożonych lub wyczerpanych baterii w elemencie sterującym nie są objęte gwarancją.

W przypadku reklamacji w trybie gwarancji należy przedstawić ważną kartę gwarancyjną wraz z dokumentem zakupu.

PL Odpowiedzialność za produkt

Zwracamy Państwa uwagę, że nie ponosimy odpowiedzialności za uszkodzenia naszych maszyn, bądź szkody spowodowane ich wadliwym funkcjonowaniem, powstałe na skutek nieprawidłowo przeprowadzonych napraw lub użycia nieoryginalnych części zamiennych. Naprawy winny być przeprowadzane tylko przez punkty serwisowe Husqvarna lub autoryzowane serwisy. Dotyczy to również części uzupełniających i oprzyrządowania.

H Termékfelelősség

Nyomatékosan utalunk arra, hogy a termékfelelősségi törvény értelmében nem felelünk a készülékeink által okozott károkért, amennyiben ezek szakszer tlen javítás következményei, vagy ha a cseréket nem eredeti GARDENA – vagy általunk kibocsátott alkatrészekkel végzik el és a javítást nem a GARDENA megbízott szervizei végezték. Ez értelemszerűen en érvényes a kiegészítő részekre és a tartozékokra is.

CZ Ručení za výrobek

Upozorňujeme výslovně na skutečnost, že podle zákona o ručení za výrobky nejsme povinni ručit za škody vyvolané našimi výrobky, pokud tyto škody byly způsobeny neodbornou opravou nebo v případě výměny dílů nebyly použity naše originální díly GARDENA, popř. díly, které jsme schválili, a oprava nebyla provedena v servisu GARDENA nebo autorizovaným specialistou. Analogické ustanovení platí rovněž pro doplňky a příslušenství.

SK Zodpovednosť za vady výrobku

Výslovne zdôrazňujeme, že podľa zákona o ručení za výrobok nie sme zodpovední za škody spôsobené našim zariadením, ak sú spôsobené nesprávnou opravou, alebo ak sa nepoužili originálne diely GARDENA alebo nami schválené diely a ak nebola oprava vykonaná značkovou opravovňou GARDENA alebo autorizovaným odborníkom. To isté platí aj pre doplnkové diely a príslušenstvo.

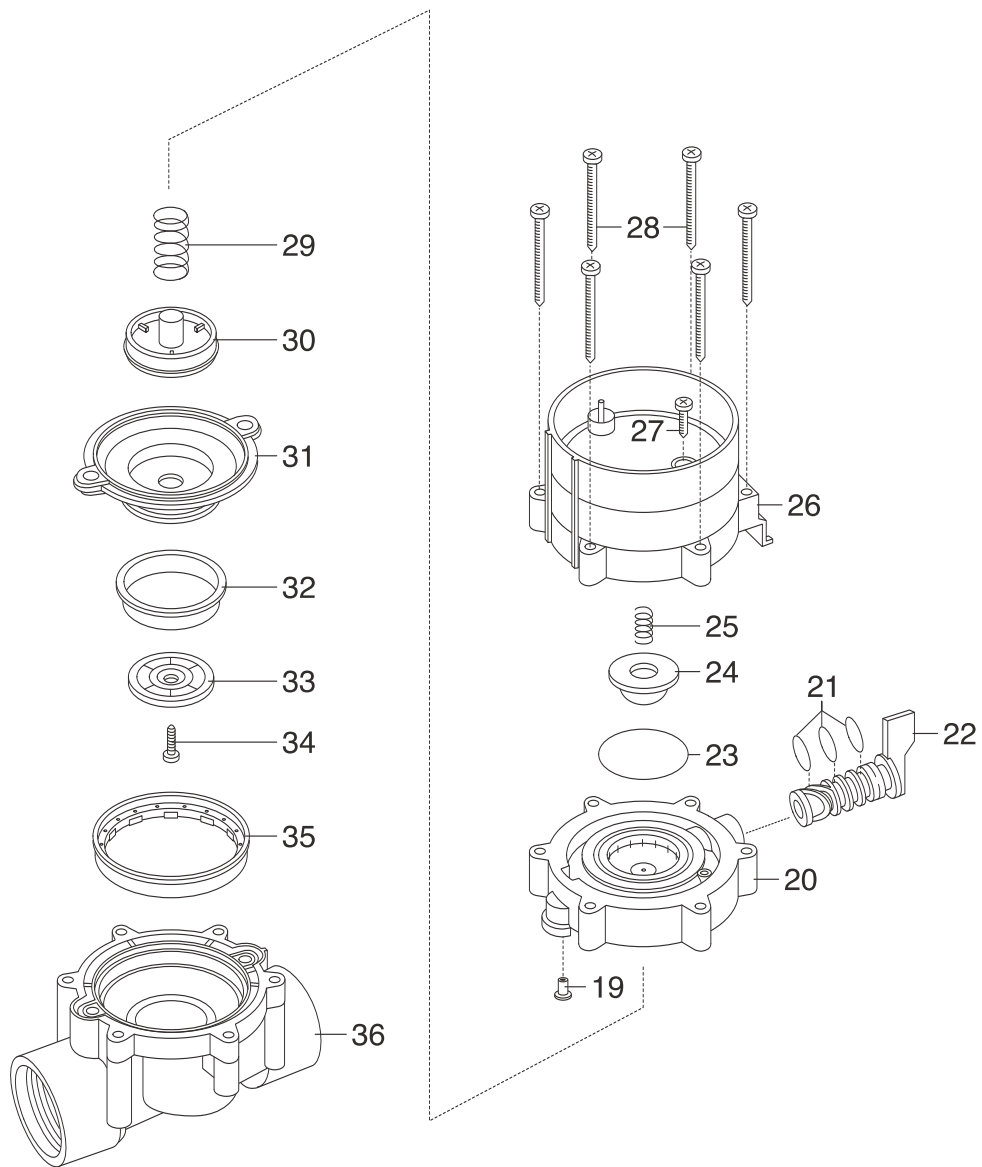
GR Υπαισιότητα προϊόντος

Κάνουμε σαφές ότι, σύμφωνα με τους νόμους παραγωγής των προϊόντων, δεν είμαστε υπεύθυνοι για καμία ζημιά που προκλήθηκε από το προϊόν μας εάν δε χρησιμοποιήθηκαν για όλες τις συνδέσεις απολειστικά και μόνο τα γνήσια εξαρτήματα ή ανταλλακτικά της GARDENA ή αν το σέρβις δεν πραγματοποιήθηκε στο σέρβις της GARDENA. Τα ίδια ισχύουν για τα συμπληρωματικά μέρη και τα αξεσουάρ.

SLO Jamstvo za proizvode

Izrecno opozarjamo, da po Zakonu o jamstvu za proizvode, ne odgovarjamo za škode, ki so jih povzročile naše naprave, v kolikor je bila povzročena zaradi nestrokovnega popravila, ali pa pri zamenjavi delov niso bili uporabljeni originalni nadomestni deli GARDENA oziroma deli, ki jih dovolimo uporabiti in če popravilo ni bilo opravljeno v servisu GARDENA oz. pri pooblaščenem strokovnjaku. Ustrezno velja tudi za dele, ki nadgrajujejo napravo in pribor.

Bild Nr. Picture No.	Ersatzteil-Nr. Spare Part No.	Bezeichnung Bewässerungsventil 9V/1" Art. - Nr. 1251	Description Watering Valve 9V/1" Art. No. 1251
19-36	1251-00.500.00	Bew. Ventil 9V/1" (=Art.1251)	Watering valve 9V/1" (=Art.1251)
19	1815-00.610.27	Steuerdüse, rot	Control nozzle, red
20	1251-00.500.26	Ventildeckel	Valve cover
21	913-00.680.01	O-Ring 7,5 x 2	O-Ring 7,5 x 2
22+21	1251-00.701.00	Kücken, vollst.	Mixer dial, cpl.
23	1672-00.600.11	O-Ring 24 x 2	O-Ring 24 x 2
24	1174-00.617.00	Magnetplatte, vollst.	Magnetic plate, cpl.
25	1174-00.610.11	Druckfeder, klein	Pressure spring, small
26	1251-00.510.00	Elektromagnet, vollst.	Electric magnet, cpl.
27	1174-00.610.07	Blechschraube 3,5 x 25-F-H	Sheet metal screw 3,5 x 25-F-H
28	1251-00.500.21	Blechschraube 4,2 x 60	Sheet metal screw 4,2 x 60 (6 x)
29	1174-00.610.08	Druckfeder, gross	Pressure spring, large
30-34	1251-00.520.00	Membrane, vollst.	Diaphragm
35	1251-00.500.11	Stützring	Support ring
36	1251-00.500.06	Ventilkörper	Valve body
	1251-00.540.00	Feinfilter	Fine filter



Deutschland / Germany

GARDENA GmbH
Central Service
Hans-Lorenser-Straße 40
D-89079 Ulm
Produktfragen:
(+49) 731 490-123
Reparaturen:
(+49) 731 490-290
service@gardena.com

Albania

COBALT Sh.p.k.
Rr. Sriti Kodra
1000 Tirana

Argentina

Husqvarna Argentina S.A.
Av.del Libertador 5954 –
Piso 11 – Torre B
(C1422ARP) Buenos Aires
Phone: (+54) 11 5194 5000
info.gardena@
ar.husqvarna.com

Armenia

Garden Land Ltd.
61 Tigran Mets
0005 Yerevan

Australia

Husqvarna Australia Pty. Ltd.
Locked Bag 5
Central Coast BC
NSW 2252
Phone: (+61) (0) 2 4352 7400
customer.service@
husqvarna.com.au

Austria / Österreich

Husqvarna Austria GmbH
Consumer Products
Industriezeile 36
4010 Linz
Tel.: (+43) 732 77 01 01-90
consumer.service@
husqvarna.at

Azerbaijan

Firm Progress
a. Aliyev Str. 26A
10522 Baku

Belgium

GARDENA Belgium NV/SA
Sterrebeekstraat 163
1930 Zaventem
Phone: (+32) 2 720 92 12
Mail: info@gardena.be

Bosnia / Hercegovina

SILK TRADE d.o.o.
Industrijska zona Bukva bb
74260 Tešanj

Brazil

Husqvarna do Brasil Ltda
Av. Francisco Matarazzo,
1400 – 19º andar
São Paulo – SP
CEP: 05001-903
Tel: 0800-112252
marketing.br.husqvarna@
husqvarna.com.br

Bulgaria

Хускварна България ЕООД
Бул. „Андрей Липчев“ № 72
1799 София
Tel.: (+359) 02/9753076
www.husqvarna.bg

Canada / USA

GARDENA Canada Ltd.
100 Summerlea Road
Brampton, Ontario L6T 4X3
Phone: (+1) 905 972 9330
info@gardena.canada.com

Chile

Maquinarias Agroforestales
Ltda. (Maga Ltda.)
Santiago, Chile
Avda. Chesterton
8355 comuna Las Condes
Phone: (+56) 2 202 4417
Dalton@мага.cl
Zipcode: 7560330
Temuco, Chile
Avda. Valparaiso # 01466
Phone: (+56) 45 222 126
Zipcode: 4780441

China

Husqvarna (China) Machinery
Manufacturing Co., Ltd.
No. 1355, Jia Xin Rd.,
Ma Lu Zhen, Jia Ding Dist.,
Shanghai
201801
Phone: (+86) 21 59159629
Domestic Sales
www.gardena.com.cn

Colombia

Husqvarna Colombia S.A.
Calle 18 No. 68 D-31, zona
Industrial de Montevideo
Bogotá, Cundinamarca
Tel. 571 2922700 ext. 105
jairo.salazar@
husqvarna.com.co

Costa Rica

Compania Exim
Euroiberamericana S.A.
Los Colegios, Moravia,
200 metros al Sur del Colegio
Saint Francis – San José
Phone: (+506) 297 6883
exim_euro@racsa.co.cr

Croatia

SILK ADRIA d.o.o.
Josipa Lončara 3
10090 Zagreb
Phone: (+385) 1 3794 580
silk.adria@zg-t-com.hr

Cyprus

Med Marketing
17 Digeni Akritas Ave
P.O. Box 27017
1641 Nicosia

Czech Republic

Husqvarna Česko s.r.o.
Türkova 2319/5b
149 00 Praha 4 – Chodov
Bezplatná infolinika:
800 100 425
servis@cz.husqvarna.com

Denmark

GARDENA / Husqvarna
Consumer Outdoor Products
Salgsafdelning Danmark
Box 9003
S-200 39 Malmö
info@gardena.dk

Dominican Republic

BOSQUESA, S.R.L
Carretera Santiago Licey
Km. 5 ½
Esquina Copal II.
Santiago, Dominican Republic
Phone: (+809) 736-0303
joserbosquesa@claro.net.do

Ecuador

Husqvarna Ecuador S.A.
Arujos E1-181 y 10 de Agosto
Quito, Pichincha
Tel. (+593) 22800739
francisco.jacome@
husqvarna.com.ec

Estonia

Husqvarna Eesti OÜ
Consumer Outdoor Products
Kesk tee 10, Aaviku küla
Rae vald
Harju maakond
75005 Estonia
kontakt.etj@husqvarna.ee

Finland

Oy Husqvarna Ab
Consumer Outdoor Products
Lauttarhankatu 8 B / PL 3
00581 HELSINKI
info@gardena.fi

France

GARDENA France
Immeuble Expositif
9 - 11 allée des Pierres Mayettes
Zac des Barbanniers, B.P. 99
- F. 92232 GENNEVILLIERS
cedex
Tél. (+33) 01 40 85 30 40
service.consommateurs@
gardena.fr

Georgia

ALD Group
Belashvili 8
1159 Tbilisi

Great Britain

Husqvarna UK Ltd
Preston Road
Aycliffe Industrial Park
Newton Aycliffe
County Durham
DL5 6UP
info.gardena@
husqvarna.co.uk

Greece

HUSQVARNA ΕΜΜΑΣ Α.Ε.Β.Ε.
Υπ. /μ Ηφαίστου 33Α
Βλ. Πλ. Κορωπίου
194 00 Κορωπί Αττικής
V.A.T. EL094094640
Phone: (+30) 210 6620 225
info@husqvarna-consumer.gr

Hungary

Husqvarna Magyarország Kft.
Ezred u. 1-3
1044 Budapest
Telephone: (+36) 1 251-4161
vevozszoigalat.husqvarna@
husqvarna.hu

Iceland

O. Johnson & Kaaber
Túnguhalsi 1
110 Reykjavik
ooj@ojk.is

Ireland

Husqvarna UK Ltd
Preston Road
Aycliffe Industrial Park
Newton Aycliffe
County Durham
DL5 6UP
info.gardena@
husqvarna.co.uk

Italy

Husqvarna Italia S.p.A.
Via Como 72
23868 VALMADRERA (LC)
Phone: (+39) 0341.203.111
info@gardenaitalia.it

Japan

KAKUICHI Co. Ltd.
Sumitomo Realty &
Development Kojimachi
BLDG., 8F
5-1 Nibanncyo
Chiyoda-ku
Tokyo 102-0084
Phone: (+81) 33 264 4721
m_ishihara@kaku-ichi.co.jp

Kazakhstan

LAMED Ltd.
155/1, Tazhibayevy Str.
050060 Almaty
IP Schmidt
Abayavenue 3B
110 005 Kostanay

Kyrgyzstan

Alye Maki
av. Molodaya Guardir J 3
720014
Bishkek

Latvia

Husqvarna Latvija
Consumer Outdoor Products
Bakūži iela 6
LV-1024 Rīga
info@husqvarna.lv

Lithuania

UAB Husqvarna Lietuva
Consumer Outdoor Products
Ateities pl. 77C
LT-52104 Kaunas
centras@husqvarna.lt

Luxembourg

Magasins Jules Neuberg
39, rue Jacques Stas
Luxembourg-Gasperich 2549
Case Postale No. 12
Luxembourg 2010
Phone: (+352) 40 140 01
api@neuberg.lu

Mexico

AFOSA
Av. Lopez Mateos Sur # 5019
Col. La Calma 45070
Zapopan, Jalisco
Mexico
Phone: (+52) 33 3818-3434
icornejo@afosa.com.mx

Moldova

Convel S.R.L.
290A Muncesti Str.
2002 Chisinau

Netherlands

GARDENA Nederland B.V.
Postbus 50176
1305 AD ALMERE
Phone: (+31) 36 521 00 00
info@gardena.nl

Neth. Antilles

Jonka Enterprises N.V.
Sta. Rosa Weg 196
P.O. Box 8200
Curaçao
Phone: (+599) 9 767 66 55
pgm@jonka.com

New Zealand

Husqvarna New Zealand Ltd.
PO Box 76-437
Manukau City 2241
Phone: (+64) (0) 9 9202410
support.nz@husqvarna.co.nz

Norway

GARDENA
Husqvarna Consumer
Outdoor Products
Salgskontor Norge
Klevereivn 6
1540 Vestby
info@gardena.no

Peru

Husqvarna Perú S.A.
Jr. Ramón Cárcamo 710
Lima 1
Tel: (+51) 1 3320400 ext. 416
juan_temuzgo@
husqvarna.com

Poland

Husqvarna
Poland Spółka z o.o.
ul. Wysockiego 15 b
03-371 Warszawa
Phone: (+48) 22 330 96 00
gardena@husqvarna.com.pl

Portugal

Husqvarna Portugal, SA
Lagoa - Albarraque
2635 - 595 Rio de Mouro
Tel.: (+351) 21 922 85 30
Fax: (+351) 21 922 85 36
info@gardena.pt

Romania

Madex International Srl
Soseaua Odaii 117 - 123,
RO 013603
București, S 1
Phone: (+40) 21 352.76.03
madex@mes.ro

Russia

ООО „Хускварна“
141400, Московская обл.,
г. Химки,
улица Ленинградская,
владение 39, стр.6
Бизнес Центр
„Химки Бизнес Парк“,
помещение ОВ02_04

Serbia

Domel d.o.o.
Autoput za Novi Sad bb
11273 Belgrade
Phone: (+381) 11 848 88 12
miroslav.jejina@domel.rs

Singapore

Hy-Ray PRIVATE LIMITED
40 Jalan Pemimpin
02-08 Tat Ann Building
Singapore 577185
Phone: (+65) 6253 2277
shiyang@hyray.com.sg

Slovak Republic

Husqvarna Česko s.r.o.
Türkova 2319/5b
149 00 Praha 4 – Chodov
Bezplatná infolinika:
800 154 044
servis@sk.husqvarna.com

Slovenia

Husqvarna Austria GmbH
Consumer Products
Industriezeile 36
4010 Linz
Tel.: (+43) 732 77 01 01-90
consumer.service@
husqvarna.at

South Africa

Husqvarna
South Africa (Pty) Ltd
Postnet Suite 250
Private Bag X6,
Cascades, 3202
South Africa
Phone: (+27) 33 846 9700
info@gardena.co.za

Spain

Husqvarna España S.A.
C/ Basauri, nº 6
La Florida
28023 Madrid
Phone: (+34) 91 708 05 00
atencioncliente@gardena.es

Suriname

Agrofix n.v.
Verlengde Hogestraat # 22
Phone: (+597) 472426
agrofix@sr.net
Pobox : 2006
Paramaribo
Suriname – South America

Sweden

Husqvarna AB
S-561 82 Huskvarna
info@gardena.se

Switzerland / Schweiz

Husqvarna Schweiz AG
Consumer Products
Industriestrasse 10
5506 Mägenwil
Phone: (+41) (0) 848 800 464
info@gardena.ch

Turkey

GARDENA Dost Diş Ticaret
Minesilikli A.Ş.
Sanayi Cad. Adil Sokak
No: 1/B Kartal
34873 Istanbul
Phone: (+90) 216 389 93 99
info@gardena-dost.com.tr

Ukraine / Україна

ТОВ «Хусарна Україна»
вул. Васильківська, 34,
офіс 204-г
03022, Київ
Тел. (+38) 044 498 39 02
info@gardena.ua

Uruguay

FELI SA
Entre Ríos 1083 CP 11800
Montevideo – Uruguay
Tel: (+598) 22 03 18 44
info@felisa.com.uy

Venezuela

Corporación Casa y Jardín C.A.
Av. Caroní, Edif. Trezmen, PB.
Colinas de Bello Monte,
1050 Caracas.
Tlf: (+58) 212 992 33 22
info@casayjardin.net.ve

1251-29.960.06/0812
© GARDENA
Manufacturing GmbH
D-89070 Ulm
http://www.gardena.com