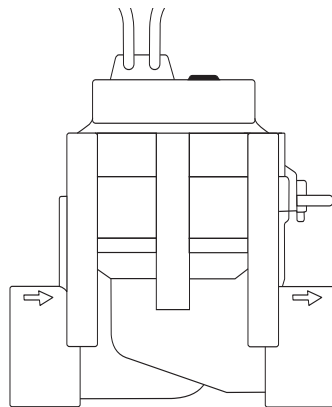


9V Art. 1251



24V Art. 1278

- | | |
|------------|---|
| D | Betriebsanleitung
Bewässerungsventil |
| GB | Operating Instructions
Irrigation Valve |
| F | Mode d'emploi
Electrovanne |
| NL | Instructies voor gebruik
Beregeningsventiel |
| S | Bruksanvisning
Ventil |
| DK | Brugsanvisning
Vandingsventil |
| FIN | Käyttöohje
Kasteluventtiili |
| N | Bruksanvisning
Vanningsventil |
| I | Istruzioni per l'uso
Valvola cordless |
| E | Manual de instrucciones
Válvula de riego |
| P | Instruções de utilização
Válvula de Irrigação |

GARDENA vanningsventil

Velkommen i hagen GARDENA...



Oversettelse av den tyske originale instruksjonen.

Les nøye gjennom bruksanvisningen og vær oppmerksom på henvisningene. Gjør deg ved hjelp av denne bruksanvisningen kjent med vanningsventilen, den riktige bruken og sikkerhetsanvisningene.



Av sikkerhetsmessige grunner må barn og ungdom under 16 år samt personer som ikke er kjent med denne driftsinstruksen, ikke bruke denne vanningsventilen. Personer med nedsatt psykisk eller mental helse får kun bruke produktet under overvåking eller instruksjon av en ansvarlig person.

→ Oppbevar denne bruksanvisningen omhyggelig.

Innholdsfortegnelse

1. Bruksområde for din GARDENA vanningsventil	38
2. For din sikkerhet	39
3. Igangsetting	39
4. Betjening	41
5. Feilfjerning	41
6. Ta ut av bruk	41
7. Tekniske data	42
8. Service / Garantie	42

1. Bruksområde for din GARDENA vanningsventil

Formål

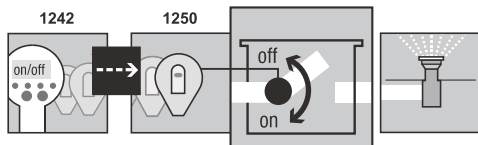
Vanningsventilene er utelukkende bestemt for utendørs bruk for helautomatisk styring av enkelte kanaler i vanningsanlegget. Oppdelingen av hele anlegget i enkelte vanningskanaler er fordelaktig hvis enkelte beplantninger har ulikt vannbehov eller hvis vannmengden ikke er tilstrekkelig for samtidig drift av hele anlegget.

Vanningsventilen seriekobles vanningsanlegget (f. eks. Pop-up Spreder; Micro-Drip-System) for eksempel under bakken.

Vær oppmerksom på

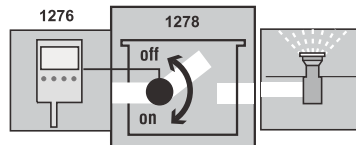
Forutsetning for forskriftsmessig bruk av vanningsventilen er at bruksanvisningen som er vedlagt av GARDENA blir overholdt.

9V:



Vanningsventilen **1251** er med programmeringsenheten **1242** og styreenheten **1250** del av et vanningsystem.

24V:



Vanningsventilen **1278** er med vannings-timer kontrollenheten **1276** del av et vanningsystem.



Vanningsventilen må bare benyttes i forbindelse med 9V: styreenheter, radiomottakere / 24 V vanningsstyring godkjent av GARDENA.

2. For din sikkerhet

→ Vær oppmerksom på sikkerhetsanvisningene i bruksanvisningen.

9V og 24V produkter må ikke forbyttes.

→ **Ved smussholdig vann må GARDENA sentralfilter art. nr. 1510 seriekoples anlegget.**

Tilstopping av vanningsventilen

Vanntrykk i vanningsanlegget

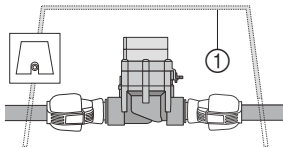
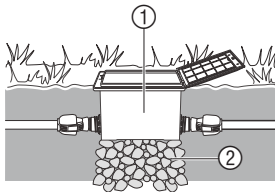
Da vanningsanleggets funksjon er avhengig av det henholdsvis vanntrykket, bør du være oppmerksom på at vanningstidene til de enkelte vanningskanaler ikke overlapper hverandre eller at vanningskanalene som du vil bruke blir tilstrekkelig forsynt med vanntrykk og vannmengde.

Vær til dette oppmerksom på henvisningene for planlegging i GARDENA spesialbrosjyren "Vanningsteknikk – Sprinklersystem hjelp til planlegging".

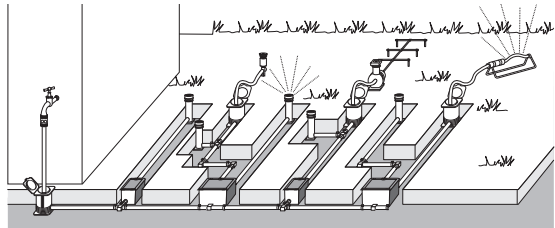
3. Igangsetting

Hvis vanningsventilen blir innebygget underjordisk i en fast ventilfatning ① (automatisk ventil / ventilsjakt) som tåler å trås på. **F. eks. Gardena art. 1254 / 1255 / 1290 / 1292.**

Installasjon av ventilfatningen:



1. Lage installasjonsplan (se f. eks. bilde nedenfor).



Ytterligere informasjon finnes i GARDENA Sprinklersystem planleggingshjelp som kan fås hos din GARDENA forhandler.

2. Ved nedgraving må ventilfatningen ① legges ned i grov grus ②. *Ved dette er en feilfri funksjon av sjaktens drenering garantert.*
3. Ventilfatningens overkant må installeres på bakkenivå. *Skader under klippingen er ved dette utelukket.*

Monteringen av vanningsventilene i GARDENA automatiske ventilene V1 og V3 fremgår av den henholdsvis bruksanvisningen.

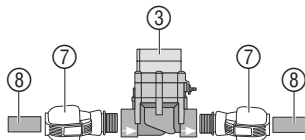
Montering av vanningsventilen uten automatiske ventiler :

Magnetventilen virker bare da forskriftsmessig hvis vanningsventilen tilkoples i gjennomstrømningsretningen.



OBS gjennomstrømningsretning!

→ Vær ved installasjon av vanningsventilen ③ oppmerksom på gjennomstrømningsretningen (piler).



→ Tett skruforbindelser med unntak av spredersens gjenger med PTFE gjengetape art. 7219.

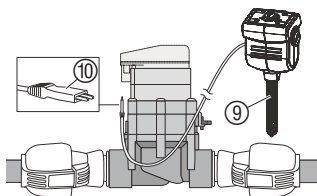
Tilkople GARDENA forbindelsesrør ⑧ (2700/2701/2704/2705/2718) eller fabrikater fra fremmede produsenter :

1. Skru **GARDENA forbindelsesledd 2763** (25 mm = 1") / **2769** (32 mm = 5/4") ⑦ i vanningsventilen ③.
2. Tilkople GARDENA forbindelsesrør ⑧ eller fabrikater fra fremmede produsenter (25 mm / 32 mm).

Tilkopling av fuktighetsføler eller regnsensor (opsjonalt):

Ved siden av tidsavhengig styring finnes det i tillegg muligheten til å innbefatte bakkefuktigheten eller nedbøren i vanningstimer kontrollenheten pr. vanningsventil.

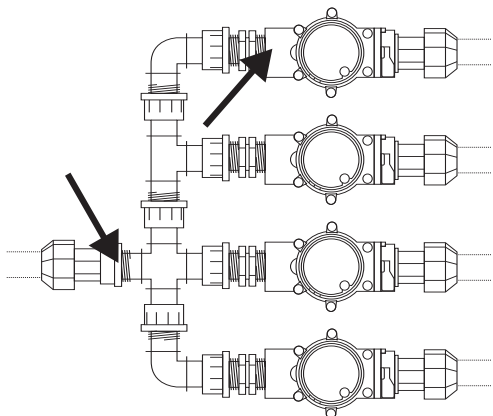
Ved tilstrekkelig jordfuktighet utløses stopp av programmet eller programmets aktivering forhindres.



1. Plasser fuktighetsføler ⑨ i vanningsområdet – eller – regnsensor (evt. med skjøtekabel) **utenfor** vanningsområdet.
2. **9V**: Sett plugg ⑩ i følerens tilkopling på styreenheten.
24V: Sett plugg ⑩ i følerens tilkopling på vanningstimer kontrollenhet art. 1276 (se bruksanvisning art. 1276).

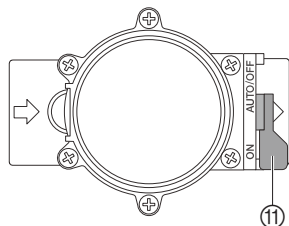
Konvensjonell installasjon :

Ved bruk av art. 2750/2751/2752/2753/2755 må på stedene merket med pil tettes med gjengetape (f. eks. art. 7219).



4. Betjening

Innstilling av ventilstyringen:



Helautomatisk styring:

→ Still hendel ⑪ på "AUTO / OFF".

Programstyrt vanngjennomstrømning mot vanningsanlegget etter programmering av styreenheten / radiomottakeren.

En automatisk åpnet ventil kan ikke stenges manuelt.

Manuell styring:

→ Still hendel ⑪ på "ON".

Permanent vanngjennomstrømning uavhengig av programmering.

5. Feilfjerning

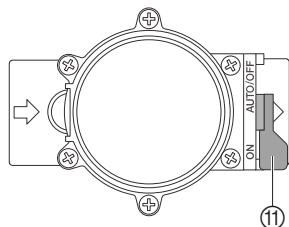
Feil	Mulig årsak	Avhjelp
Magnetventil åpner ikke, ingen vanngjennomstrømning	Vanntilførsel avbrutt. Styreenhet / radiomottaker / vanningstimer kontrollenhet ikke riktig forbundet med vanningsventilen.	→ Åpne vanntilførsel. → Forbind styreenhet / radiomottaker / vanningstimer kontrollenhet riktig med vanningsventilen.
Magnetventil stenger ikke, kontinuerlig vanngjennomstrømning	Magnetventil montert i motsatt retning til gjennomstrømningsretningen. Hendel ⑪ på stilling „ON“.	→ Drei magnetventil (pass på gjennomstrømningsretning). → Still hendel ⑪ på "AUTO / OFF".

Ved andre feil ber vi om at du tar kontakt med GARDENA Service

6. Ta ut av bruk

Overvintring:

Tømme rørledninger FORAN ventilen:



Tømme rørledninger BAK ventilen:

Vanningsventilene er bestemt for utendørs bruk og er bare frostsikre til en viss grad. Absolutt frostsikkerhet oppnår du bare ved demontering av ventilene før første frostdag. Alternativt er det mulig å tømme rørledningene foran og bak vanningsventilen.

1. Steng vannkran og løsne forbindelsesslange mellom vannkran og **GARDENA tilkoblingsboks art. nr. 2722 / 2795**.

Luft kan slik strømme inn og tilførselsledningen tømmes via dreneringsventilen som er bygget inn i tilkoblingsboksen.

Dette forutsetter at tilkoblingsboksen er bygget inn lavere enn vanningsventilen.

2. Ved direkte tilkopling av vanningsanlegget til vannforsyningen steng vanntilførselen og åpne avløpsventilen i vannledningen.
3. Still hendlene ⑪ til alle ventiler på stilling "ON".
4. Åpne ved bruk av GARDENA automatisk ventil V3 det integrerte lokket til den automatiske dreneringsventilen.

Forutsetning: Dreneringsventilen er bygget inn lavere eller like lavt som vanningsventilen.

→ Installer GARDENA dreneringsventil **art. 2760** umiddelbart bak ventilen.

Anlegget tømmes automatisk via **GARDENA** dreneringsventilen.

→ Hvis ingen av de to forutsetningene er gitt, må den respektive ventilen demonteres og lagres frostsikkert.

Avfallshåndtering:

(ifølge RL2002/96/EG)



Redskapet må ikke kastes i normalt husholdningsavfall men må deponeres fagmessig.

→ Viktig for Norge: Avlever redskapet hos din kommunale miljøstasjon.

7. Tekniske data

Magnetventil	9V (art. 1251)	24V (art. 1278)
Spenning	9V DC	24V AC
Driftstrykk	0,5 til 12 bar	0,5 til 12 bar
Gjennomstrømningsvæske	Rent ferskvann	Rent ferskvann
Maks. væsketemperatur	40 °C	40 °C

8. Service / garanti

Garanti:

GARDENA yter 2 års garanti for dette produktet (fra kjøpsdato). Denne garantiytelsen gjelder for alle vesentlige mangler på redskapet som påviselig kan tilbakeføres til material- eller fabrikkasjonsfeil. Den skjer ved å skifte det ut med et feilfritt redskap eller ved gratis reparasjon av det innsendte redskapet etter vårt valg, hvis følgende forutsetninger er gitt:

- Redskapet ble behandlet sakkyndig og ifølge anbefalingene i bruksanvisningen.
- Verken kjøperen eller en tredje person har forsøkt å reparere redskapet.

Defekter på vanningsventilen på grunn av batterier i styreenheten som er satt inn feil eller har lekket ut er utelukket fra garantien.

Denne produsentgarantien berører ikke garantikravene som består overfor forhandleren / selgeren.

I garantitilfellet ber vi om å sende det defekte redskapet sammen med en kopi av kjøpsbeviset og en feilbeskrivelse frankert til serviceadressen som er angitt på baksiden.

D Produkthaftung

Wir weisen ausdrücklich darauf hin, dass wir nach dem Produkthaftungsgesetz nicht für durch unsere Geräte hervorgerufene Schäden einzustehen haben, sofern diese durch unsachgemäße Reparatur verursacht oder bei einem Teileaustausch nicht unsere Original GARDENA Teile oder von uns freigegebene Teile verwendet werden und die Reparatur nicht vom GARDENA Service oder dem autorisierten Fachmann durchgeführt wird. Entsprechendes gilt für Ergänzungsstücke und Zubehör.

GB Product Liability

We expressly point out that, in accordance with the product liability law, we are not liable for any damage caused by our units if it is due to improper repair or if parts exchanged are not original GARDENA parts or parts approved by us, and, if the repairs were not carried out by a GARDENA Service Centre or an authorised specialist. The same applies to spare parts and accessories.

F Responsabilité

Nous vous signalons expressément que GARDENA n'est pas responsable des dommages causés par ses appareils, dans la mesure où ces dommages seraient causés suite à une réparation non conforme, dans la mesure où, lors d'un échange de pièces, les pièces d'origine GARDENA n'auraient pas été utilisées, ou si la réparation n'a pas été effectuée par le Service Après-Vente GARDENA ou l'un des Centres SAV agréés GARDENA. Ceci est également valable pour tout ajout de pièces et d'accessoires autres que ceux préconisés par GARDENA.

NL Productaansprakelijkheid

Wij wijzen er nadrukkelijk op, dat wij op grond van de wet aansprakelijkheid voor producten niet aansprakelijk zijn voor schade ontstaan door onze apparaten, indien deze door onvakkundige reparatie veroorzaakt zijn, of er bij het uitwisselen van onderdelen geen gebruik gemaakt werd van onze originele GARDENA onderdelen of door ons vrigegeven onderdelen en de reparatie niet door de GARDENA technische dienst of de bevoegde vakman uitgevoerd werd. Ditzelfde geldt voor extra-onderdelen en accessoires.

S Produktansvar

Tillverkaren är inte ansvarig för skada som orsakats av produkten om skadan beror på att produkten har reparats felaktigt eller om, vid reparation eller utbyte, andra än Original GARDENA reservdelar har använts. Samma sak gäller för kompletteringsdelar och tillbehör.

DK Produktansvar

Vi gør udtrykkeligt opmærksom på at i henhold til produktansvarsloven er vi ikke ansvarlige for skader forårsaget af vores udstyr, hvis det skyldes uautoriserede reparationer eller hvis dele er skiftet ud og der ikke er anvendt originale GARDENA dele eller dele godkendt af os, eller hvis reparationerne ikke er udført af GARDENA-service eller en autoriseret fagmand. Det samme gælder for ekstra udstyr og tilbehør.

FIN Tuotevastuu

Korostamme nimenomaan, että tuotevastuulain nojalla emme ole vastuussa laitteistamme johtuneista vahingoista, mikäli nämä ovat aiheutuneet epäasianmukaisesta korjauksesta tai osia vaihdettaessa ei ole käytetty alkuperäisiä GARDENA- varaosia tai hyväksymiämme osia ja korjauksen on suorittanut muu kuin GARDENA -huoltokeskus tai valtuuttamamme ammattihenkilö. Tämä pätee myös lisäosiin ja lisävarusteisiin.

I Responsabilità del prodotto

Si rende espressamente noto che, conformemente alla legislazione sulla responsabilità del prodotto, non si risponde di danni causati da nostri articoli se originati da riparazioni eseguite non correttamente o da sostituzioni di parti effettuate con materiale non originale GARDENA o comunque da noi non approvato e, in ogni caso, qualora l'intervento non venga eseguito da un centro assistenza GARDENA o da personale specializzato autorizzato. Lo stesso vale per le parti complementari e gli accessori.

E Responsabilidad de productos

Advertimos que conforme a la ley de responsabilidad de productos no nos responsabilizamos de daños causados por nuestros aparatos, siempre y cuando dichos daños hayan sido originados por arreglos o reparaciones indebidas, por recambios con piezas que no sean piezas originales GARDENA o bien piezas autorizadas por nosotros, así como en aquellos casos en que la reparación no haya sido efectuada por un Servicio Técnico GARDENA o por un técnico autorizado. Lo mismo es aplicable para las piezas complementarias y accesorios.

P Responsabilidade sobre o produto

Queremos salientear que segundo a lei da responsabilidade do fabricante, nós não nos responsabilizaremos por danos causados pelo nosso equipamento, quando estes ocorrerem em decorrência de reparações inadequadas ou da substituição de peças por peças não originais da GARDENA, ou peças não autorizadas. A responsabilidade tornar-se-á nula também depois de reparações realizadas por oficinas não autorizadas pela GARDENA. Esta restrição valerá também para peças adicionais e acessórios.

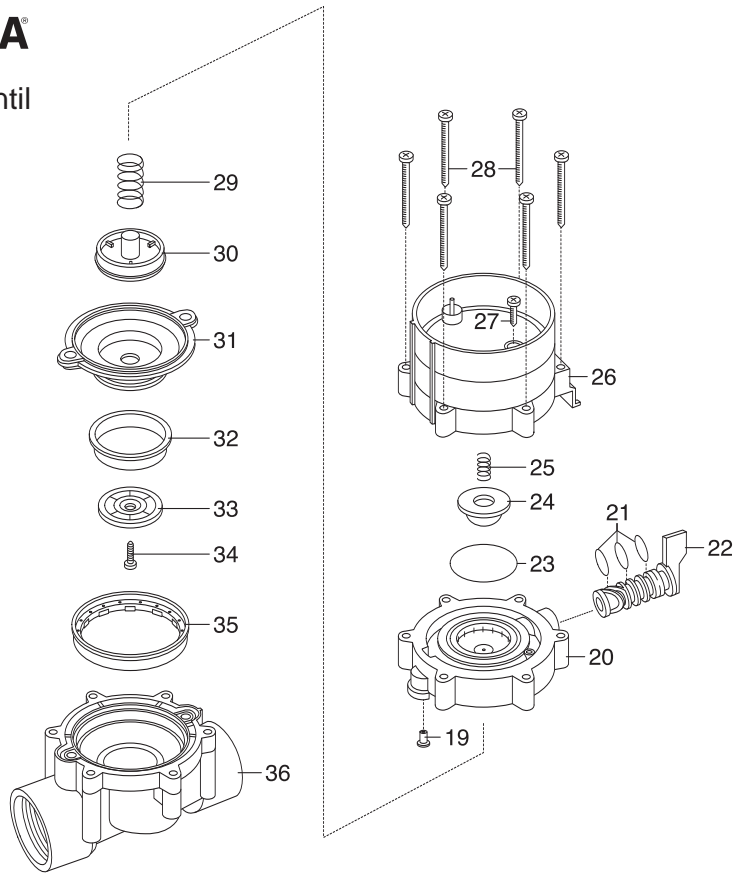
Bewässerungsventil
Art. 1251


Bild Nr. Picture No.	Ersatzteil-Nr. Spare Part No.	Bezeichnung Bewässerungsventil 9V/1" Art. - Nr. 1251	Description Watering Valve 9V/1" Art. No. 1251
19 - 36	1251-00.500.00	Bew. Ventil 9V/1" (=Art.1251)	Watering valve 9V/1" (=Art.1251)
19	1815-00.610.27	Steuerdüse, rot	Control nozzle, red
20	1251-00.500.26	Ventildeckel	Valve cover
21	913-00.680.01	O-Ring 7,5 x 2	O-Ring 7,5 x 2
22+21	1251-00.701.00	Küicken, vollst.	Mixer dial, cpl.
23	1672-00.600.11	O-Ring 24 x 2	O-Ring 24 x 2
24	1174-00.617.00	Magnetplatte, vollst.	Magnetic plate, cpl.
25	1174-00.610.11	Druckfeder, klein	Pressure spring, small
26	1251-00.510.00	Elektromagnet, vollst.	Electric magnet, cpl.
27	1174-00.610.07	Blechschaube 3,5 x 25-F-H	Sheet metal screw 3,5 x 25-F-H
28	1251-00.500.21	Blechschaube 4,2 x 60	Sheet metal screw 4,2 x 60 (6 x)
29	1174-00.610.08	Druckfeder, gross	Pressure spring, large
30 - 34	1251-00.520.00	Membrane, vollst.	Diaphragm
35	1251-00.500.11	Stützring	Support ring
36	1251-00.500.06	Ventilkörper	Valve body
	1251-00.540.00	Feinfilter	Fine filter

Deutschland / Germany

GARDENA GmbH
Central Service
Hans-Lorenser-Straße 40
D-89079 Ulm
Produktfragen:
(+49) 731 490-123
Reparaturen:
(+49) 731 490-290
service@gardena.com

Albania

COBALT Sh.p.k.
Rr. Sriti Kodra
1000 Tirana

Argentina

Husqvarna Argentina S.A.
Av.del Libertador 5954 –
Piso 11 – Torre B
(C1422ARP) Buenos Aires
Phone: (+54) 11 5194 5000
info.gardena@
ar.husqvarna.com

Armenia

Garden Land Ltd.
61 Tigran Mets
0005 Yerevan

Australia

Husqvarna Australia Pty. Ltd.
Locked Bag 5
Central Coast BC
NSW 2252
Phone: (+61) (0) 2 4352 7400
customer.service@
husqvarna.com.au

Austria / Österreich

Husqvarna Austria GmbH
Consumer Products
Industriezeile 36
4010 Linz
Tel.: (+43) 732 77 01 01 - 90
consumer.service@
husqvarna.at

Azerbaijan

Firm Progress a.
Aliyev Str. 26A
10522 Baku

Belgium

GARDENA Belgium NV/SA
Sterrebeekstraat 163
1930 Zaventem
Phone: (+32) 2 720 92 12
Mail: info@gardena.be

Bosnia / Hercegovina

SILK TRADE d.o.o.
Industrijska zona Bukva bb
74260 Tešanj

Brazil

Husqvarna do Brasil Ltda
Av. Francisco Matarazzo,
1400 – 19º andar
São Paulo – SP
CEP: 05001-903
Tel: 0800-112252
marketing.br.husqvarna@
husqvarna.com.br

Bulgaria

Хускварна България ЕООД
Бул. „Андрей Липчев“ № 72
1799 София
Тел.: (+359) 02/9753076
www.husqvarna.bg

Canada / USA

GARDENA Canada Ltd.
100 Summerlea Road
Brampton, Ontario L6T 4X3
Phone: (+1) 905 972 9330
info@gardenacanada.com

Chile

Maquinarias Agroforestales
Ltda. (Maga Ltda.)
Santiago, Chile
Avda. Chesterton
8355 comuna Las Condes
Phone: (+56) 2 202 4417
Dalton@мага.cl
Zipcode: 7560330
Temuco, Chile
Avda. Valparaiso # 01466
Phone: (+56) 45 222 126
Zipcode: 4780441

China

Husqvarna (China) Machinery
Manufacturing Co., Ltd.
No. 1355, Jia Xin Rd.,
Ma Lu Zhen, Jia Ding Dist.,
Shanghai
201801
Phone: (+86) 21 59159629
Domestic Sales
www.gardena.com.cn

Colombia

Husqvarna Colombia S.A.
Calle 18 No. 68 D-31, zona
Industrial de Montevideo
Bogotá, Cundinamarca
Tel. 571 2922700 ext. 105
jairo.salazar@
husqvarna.com.co

Costa Rica

Compania Exim
Euroiberamericana S.A.
Los Colegios, Moravia,
200 metros al Sur del Colegio
Saint Francis – San José
Phone: (+506) 297 6883
exim_euro@racsa.co.cr

Croatia

SILK ADRIA d.o.o.
Josipa Lončara 3
10090 Zagreb
Phone: (+385) 1 3794 580
silk.adria@zg-t-com.hr

Cyprus

Med Marketing
17 Digeni Akritas Ave
P.O. Box 27017
1641 Nicosia

Czech Republic

Husqvarna Česko s.r.o.
Türkova 2319/5b
149 00 Praha 4 – Chodov
Bezplatná infolinika:
800 100 425
servis@cz.husqvarna.com

Denmark

GARDENA / Husqvarna
Consumer Outdoor Products
Salgsafdelning Danmark
Box 9003
S-200 39 Malmö
info@gardena.dk

Dominican Republic

BOSQUESA, S.R.L
Carretera Santiago Licey
Km. 5 ½
Esquina Copal II,
Santiago, Dominican Republic
Phone: (+809) 736-0333
joserbosquesa@claro.net.do

Ecuador

Husqvarna Ecuador S.A.
Arujos E1-181 y 10 de Agosto
Quito, Pichincha
Tel. (+593) 22800739
francisco.jacome@
husqvarna.com.ec

Estonia

Husqvarna Eesti OÜ
Consumer Outdoor Products
Kesk tee 10, Aaviku küla
Rae vald
Harju maakond
75005 Estonia
kontakt.etj@husqvarna.ee

Finland

Oy Husqvarna Ab
Consumer Outdoor Products
Lauttarhankatu 8 B / PL 3
00581 HELSINKI
info@gardena.fi

France

GARDENA France
Immeuble Expositif
9 - 11 allée des Pierres Mayettes
Zac des Barbanniers, B.P. 99
- F. 92232 GENNEVILLIERS
cedex
Tél. (+33) 01 40 85 30 40
service.consommateurs@
gardena.fr

Georgia

ALD Group
Belashvili 8
1159 Tbilisi

Great Britain

Husqvarna UK Ltd
Preston Road
Aycliffe Industrial Park
Newton Aycliffe
County Durham
DL5 6UP
info.gardena@
husqvarna.co.uk

Greece

HUSQVARNA ΕΜΜΑΣ Α.Ε.Β.Ε.
Υπ. /μ Ηφαίστου 33Α
Βτ. Πλ. Κορωπίου
194 00 Κορωπί Αττικής
V.A.T. EL094094640
Phone: (+30) 210 6620 225
info@husqvarna-consumer.gr

Hungary

Husqvarna Magyarország Kft.
Ezred u. 1-3
1044 Budapest
Telephone: (+36) 1 251-4161
vevoszolgalat.husqvarna@
husqvarna.hu

Iceland

O. Johnson & Kaaber
Túnguhalsi 1
110 Reykjavik
ooj@oik.is

Ireland

Husqvarna UK Ltd
Preston Road
Aycliffe Industrial Park
Newton Aycliffe
County Durham
DL5 6UP
info.gardena@
husqvarna.co.uk

Italy

Husqvarna Italia S.p.A.
Via Como 72
23868 VALMADRERA (LC)
Phone: (+39) 0341.203.111
info@gardenaitalia.it

Japan

KAKIUCHI Co. Ltd.
Sumitomo Realty &
Development Kojimaichi
BLDG., 8F
5-1 Nibanncyo
Chiyoda-ku
Tokyo 102-0084
Phone: (+81) 33 264 4721
m_ishihara@kaku-ichi.co.jp

Kazakhstan

LAMED Ltd.
155/1, Tazhibayevy Str.
050060 Almaty
IP Schmidt
Abayavenue 3B
110 005 Kostanay

Kyrgyzstan

Alye Maki
av. Molodaya Guardir J 3
720014
Bishkek

Latvia

Husqvarna Latvija
Consumer Outdoor Products
Bakūži iela 6
LV-1024 Rīga
info@husqvarna.lv

Lithuania

UAB Husqvarna Lietuva
Consumer Outdoor Products
Ateities pl. 77C
LT-52104 Kaunas
centras@husqvarna.lt

Luxembourg

Magasins Jules Neuberg
39, rue Jacques Stas
Luxembourg-Gasperich 2549
Case Postale No. 12
Luxembourg 2010
Phone: (+352) 40 140 01
api@neuberg.lu

Mexico

AFOSA
Av. Lopez Mateos Sur # 5019
Col. La Calma 45070
Zapopan, Jalisco
Mexico
Phone: (+52) 33 3818-3434
icornejo@afosa.com.mx

Moldova

Convel S.R.L.
290A Muncesti Str.
2002 Chisinau

Netherlands

GARDENA Nederland B.V.
Postbus 50176
1305 AD ALMERE
Phone: (+31) 36 521 00 00
info@gardena.nl

Neth. Antilles

Jonka Enterprises N.V.
Sta. Rosa Weg 196
P.O. Box 8200
Curaçao
Phone: (+599) 9 767 66 55
pgm@jonka.com

New Zealand

Husqvarna New Zealand Ltd.
PO Box 76-437
Manukau City 2241
Phone: (+64) (0) 9 9202410
support.nz@husqvarna.co.nz

Norway

GARDENA
Husqvarna Consumer
Outdoor Products
Salgskontor Norge
Kleiverveien 6
1540 Vestby
info@gardena.no

Peru

Husqvarna Perú S.A.
Jr. Ramón Cárcamo 710
Lima 1
Tel: (+51) 1 3320400 ext. 416
juan_fernuzgo@
husqvarna.com

Poland

Husqvarna
Poland Spółka z o.o.
ul. Wysokiego 15 b
03-371 Warszawa
Phone: (+48) 22 330 96 00
gardena@husqvarna.com.pl

Portugal

Husqvarna Portugal, SA
Lagoa - Albarraque
2635 - 595 Rio de Mouro
Tel.: (+351) 21 922 85 30
Fax: (+351) 21 922 85 36
info@gardena.pt

Romania

Madex International Srl
Soseaua Odaii 117 - 123,
RO 013603
București, S1
Phone: (+40) 21 352.76.03
madex@mes.ro

Russia

ООО „Хускварна“
141400, Московская обл.,
г. Химки,
улица Ленинградская,
владение 39, стр.6
Бизнес Центр
„Химки Бизнес Парк“,
помещение ОВ02_04

Serbia

Domel d.o.o.
Autoput za Novi Sad bb
11273 Belgrade
Phone: (+381) 11 848 88 12
mirosavljevina@domel.rs

Singapore

Hy-Ray PRIVATE LIMITED
40 Jalan Pemimpin
02-08 Tat Ann Building
Singapore 577185
Phone: (+65) 6253 2277
shiyang@hyray.com.sg

Slovak Republic

Husqvarna Česko s.r.o.
Türkova 2319/5b
149 00 Praha 4 – Chodov
Bezplatná infolinika:
800 154 044
servis@sk.husqvarna.com

Slovenia

Husqvarna Austria GmbH
Consumer Products
Industriezeile 36
4010 Linz
Tel.: (+43) 732 77 01 01 - 90
consumer.service@
husqvarna.at

South Africa

Husqvarna
South Africa (Pty) Ltd
Postnet Suite 250
Private Bag X6,
Cascades, 3202
South Africa
Phone: (+27) 33 846 9700
info@gardena.co.za

Spain

Husqvarna España S.A.
C/ Basauri, nº 6
La Florida
28023 Madrid
Phone: (+34) 91 708 05 00
atencioncliente@gardena.es

Suriname

Agrofix n.v.
Verlengde Hogestraat # 22
Phone: (+597) 472426
agrofix@sr.net
Pobox : 2006
Paramaribo
Suriname – South America

Sweden

Husqvarna AB
S-561 82 Huskvarna
info@gardena.se

Switzerland / Schweiz

Husqvarna Schweiz AG
Consumer Products
Industriestrasse 10
5506 Mägenwil
Phone: (+41) (0) 848 800 464
info@gardena.ch

Turkey

GARDENA Dost Diş Ticaret
Minesilikli A.Ş.
Sanayi Cad. Adil Sokak
No: 1/B Kartal
34873 Istanbul
Phone: (+90) 216 3893939
info@gardena-dost.com.tr

Ukraine / Україна

ТОВ «Хусварна Україна»
вул. Васильківська, 34,
офіс 204-г
03022, Київ
Тел. (+38) 044 498 39 02
info@gardena.ua

Uruguay

FELI SA
Entre Ríos 1083 CP 11800
Montevideo – Uruguay
Tel: (+598) 22 03 18 44
info@felisa.com.uy

Venezuela

Corporación Casa y Jardín C.A.
Av. Caroní, Edif. Trezmen, PB.
Colinas de Bello Monte,
1050 Caracas.
Tlf: (+58) 212 992 33 22
info@casayjardin.net.ve

1251-20.960.17/0812

© GARDENA
Manufacturing GmbH
D-89070 Ulm
http://www.gardena.com