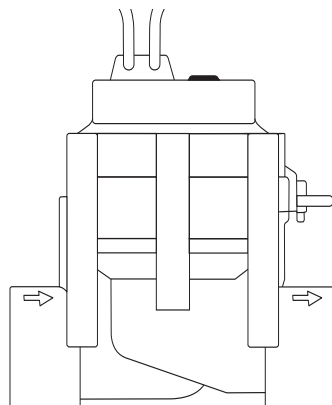


9V Art. 1251



24V Art. 1278

- PL** **Instrukcja obsługi**
Zawór automatyczny
-
- H** **Használati útmutató**
Öntözőszelep
-
- CZ** **Návod k použití**
Zavlažovací ventil
-
- SK** **Návod na použitie**
Zavlažovací ventil
-
- GR** **Οδηγίες χρήσεως**
Ηλεκτροβάννα
-
- RUS** **Инструкция по эксплуатации**
Оросительный вентиль
-
- SLO** **Navodila za uporabo**
Namakalni ventil
-
- UA** **Інструкція з експлуатації**
Вентиль зрошення
-
- HR** **Upute za uporabu**
Ventil za navodnjavanje

GARDENA Öntözőszelep

Üdvözljük a GARDENA kertben...



Ez az eredeti német használati utasítás fordítása.

Kérjük, olvassa el gondosan ezt a használati útmutatót, és tartsa be az itt leírtakat. A használati útmutató alapján ismerkedjen meg az öntözőszeleppel, annak helyes használatával, valamint a vele kapcsolatos biztonsági tudnivalókkal.



Biztonsági okokból olyan gyermekek és 16 éven aluli fiatalok, illetve személyek nem használhatják ezt az öntözőszelepet, akik ebből az útmutatóból nem ismerkedtek meg a használatával. Testi vagy szellemi fogyatékosággal rendelkező emberek a terméket csak egy másik ember felügyelete vagy irányítása mellett használhatják.

→ A használati útmutatót gondosan őrizze meg.

Tartalomjegyzék

1. A GARDENA öntözőszelep alkalmazási területe	8
2. Az Ön biztonsága érdekében	9
3. Üzembehelyezés	9
4. Kezelés	11
5. Hibaelhárítás	11
6. Üzemen kívül helyezés	11
7. Műszaki adatok	12
8. Szerviz / Garancia	12

1. A GARDENA öntözőszelep alkalmazási területe

Meghatározás

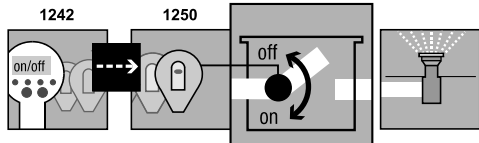
Az öntözőszelepek kizárólag kültéri használatra készülnek öntözőberendezések egyes részeinek teljesen automatikus vezérlésére. A teljes öntözőrendszer külön öntözőszakaszokra történő szétosztása akkor előnyös, ha a különböző növényekből álló ültetvényeknek különböző a vízigénye vagy ha nincs elegendő mennyiségű víz a teljes rendszer egyidejű működtetéséhez.

Az öntözőszelep például föld alatt van az öntözőberendezés (pl. süllyesztett esőztető; Micro-Drip-rendszer) elé kapcsolva.

Vegye figyelembe

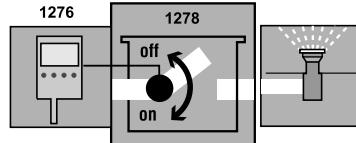
A GARDENA által mellékelte használati útmutató betartása előfeltétele az öntözőszelep rendeltetésszerű használatának.

9V:



A 1251 cikkszámú öntözőszelep a 1242 cikkszámú programozóegységgel és a 1250 cikkszámú vezérlőrésszel képezi az öntözőrendszer részét.

24V:



A 1278 cikkszámú öntözőszelep a 1276 cikkszámú öntözővezérléssel együtt képezi egy öntözőrendszer részét.

Figyelem!



Az öntözőszelepet csak a GARDENA által engedélyezett – 9 V vezérlőrészekkel, rádió-vevőkészülékekkel / 24 V öntözővezérléssel – összekapcsolva szabad használni.

2. Az Ön biztonsága érdekében

Az öntözőszelep eldugulása

Az öntözőberendezés víznyomása

→ Vegye figyelembe a használati útmutatóban leírt biztonsági tudnivalókat.

A 9V-os és 24V-os termékeket nem szabad felcserélni.

→ **Szennyezett víz esetén 1510 cikkszámú GARDENA központi szűrőt kell a berendezés elő kapcsolni.**

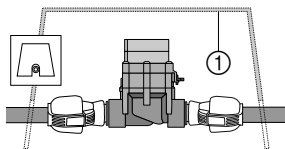
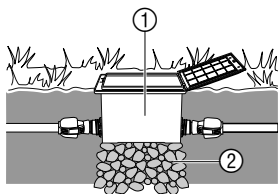
Mivel az öntözőberendezés működése függ a mindenkori víznyomástól, figyelni kell arra, hogy ne lépje túl az egyes öntözőszakaszok öntözési idejét, ill. hogy az öntözőszakaszok elegendő víznyomást és vízmennyiséget kapjanak.

Vegye figyelembe az „Öntözéstechnika – Öntözőrendszer tervezési segédlet” c. GARDENA speciális füzetben található tervezési útmutatót.

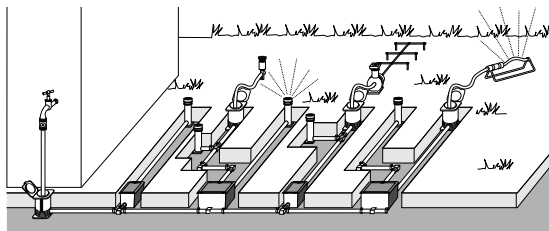
3. Üzembehelyezés

Ha az öntözőszelep föld alatt van telepítve, akkor azt egy stabil és lépésálló szelep-foglatba ① (szelepház / szelepkarna) kell beépíteni. pl. Gardena 1254/1255/1290/1292 cikkszámú termékek.

A szelep-foglat telepítése:



1. Készítsen vezetéktérvet (lásd pl. Az alábbi ábrát).



További információkat tartalmaz a GARDENA Öntözőrendszer tervezési segédlet, amely az Ön GARDENA kereskedőjénél beszerezhető.

2. Földalatti telepítés esetén készítsen durva kavicsos feltöltést ① a szelep foglatat ② alatt.

Így biztosíthatja az akna kifogástalan elvezető funkcióját.

3. A szelep foglatának felső szélét a gyepes talajjal azonos szintre építse be.

Így a fű nyírásakor nem lépnek fel károsodások.

Az öntözőszelepek GARDENA V1 és V3 szelepházakba történő beépítését a mindenkori használati útmutatóból lehet kivenni.

Az öntözőszelep összeszerelése szelepház nélkül:

A mágnesszelep csak akkor működik szabályosan, ha az öntözőszelep áramlási irányba van bekötve.

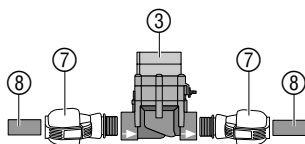


Ügyeljen a folyásirányra!

→ Az öntözőszelep ③ telepítésénél ügyeljen a folyásirányra (nyilak).

→ A csavarkötéseket az esőztető menetének kivételével teflonszalaggal tömítse le.

GARDENA vezetékcsövek ⑧ (2700 / 2701 / 2704 / 2705 / 2718) vagy más gyártmányok csatlakoztatása:

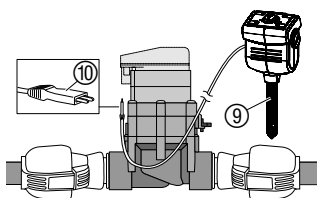


1. Csavarjon **GARDENA 2763 cikkszámú** (25 mm = 1") / **2769** (32 mm = 5/4") ⑦ összekötő szerelvényeket az öntözőszelepbe ③.
2. Csatlakoztassa a GARDENA vezetékcsöveket ⑧ vagy más gyártmányokat (25 mm / 32 mm).

Talajnedvesség- vagy esőérzékelő (opció) bekötése:

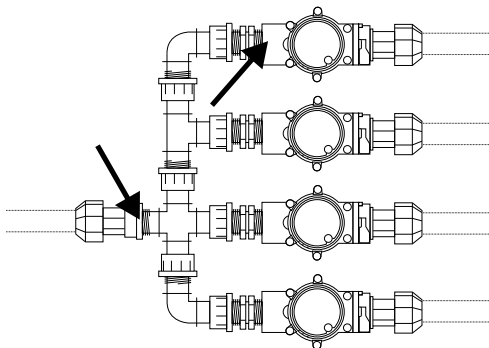
Az időzített vezérlés mellett az egyes öntözőszelepek öntözésvezérlésénél lehetőség van a talajnedvesség vagy a csapadék figyelembevételére is.

Kielégítő talajnedvesség esetén a program leállítására vagy a program aktiválásának megakadályozására kerül sor.



1. Helyezze el a talajnedvességérzékelőt ⑨ az öntözött területen belül
– vagy –
Helyezze el az esőérzékelőt a (szükség esetén hosszabítókábelrel) az öntözött területen **kívül**.
2. **9 V:** Csatlakoztassa a csatlakozódugót ⑩ a vezérlő rész érzékelő aljzatába.

24 V: Csatlakoztassa a csatlakozódugót ⑩ a 1276 cikkszámú öntözésvezérlés érzékelő aljzatába (lásd a 1276 cikkszámhoz tartozó használati útmutatót).

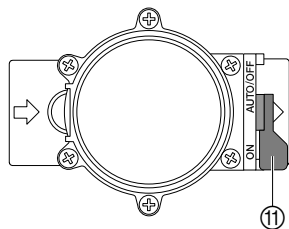


Hagyományos telepítés:

A 2750 / 2751 / 2752 / 2753 / 2755 sz. cikkek alkalmazása esetén a nyílal jelölt helyeket teflonszalaggal (pl. 7219-es típus) kell szigetelni.

4. Kezelés

A szelevezérlés beállítása:



Automatikus vezérlés:

→ Állítsa a választókart ⑪ az „**AUTO/OFF**” állásba.

Az öntözőberendezés programvezérelt vízfolyása a vezérlőrész / rádióvevő beprogramozása szerint történik.

Automatikusan megnyitott szelep kézi úton nem zárható el.

Kézi vezérlés:

→ Állítsa a választókart ⑪ az „**ON**” állásba.

Állandó, a programozástól független vízfolyás.

5. Hibaelhárítás

Hiba	Lehetséges ok	Megszüntetés
A mágnesszelep nem nyit, nincs vízfolyás	Megszakadt a víz bevezetése. A vezérlőrész / rádióvevők / öntözővezérlés hibásan vannak összekötve az öntözőszeleppel.	→ Nyissa meg a víz bevezetőjét. → A vezérlőrészt / rádióvevőket / az öntözővezérlést kösse össze megfelelően az öntözőszeleppel.
A mágnesszelep nem zár le, állandó a vízfolyás	A mágnesszelep az átfolyás irányával ellentétes irányban lett beépítve. Állítsa a választókart ⑪ az „ ON ” állásba.	→ Fordítsa meg a mágnesszelepet (vegye figyelembe az átfolyás irányát). → Állítsa a választókart ⑪ az „ AUTO/OFF ” állásba.

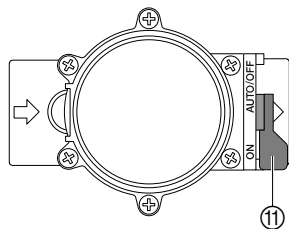
Egyéb üzemzavar esetén kérjük, lépjen kapcsolatba a GARDENA szervizzel.

6. Üzemen kívül helyezés

Átteleltetés:

Az öntözőszelepek kültéri használatra készülnek és fagymentes helyet igényelnek. A teljes fagymentességet a szelepek szétszerelésével éri el. Alternatív lehetőség az öntözőszelep előtti és utáni csővezetékrendszer leeresztése.

A szelep **ELŐTTI** csővezetékrendszer leeresztése:



A szelep **UTÁNI** csővezetékrendszer leeresztése:

1. Zárja el a vízcsapot, és lazítsa meg a vízcsap és a **GARDENA 2722 / 2795** cikkszámú csatlakozó doboza közötti összekötő tömlőt. *Ily módon levegő tud beáramolni és a vezeték a csatlakozó dobozba beépített víztelenítő szelepen keresztül le tud ürülni. Ennek előfeltétele, hogy a csatlakozó doboz mélyebben legyen beépítve, mint az öntözőszelep.*
2. Ha az öntözőberendezés közvetlenül a ház vízhálózatához csatlakozik, akkor állítsa le a víz bevezetését, és a házi vízvezetéken nyissa meg a vízmentesítő csapot.
3. Állítsa az összes szelep választókarját ⑪ az „**ON**” állásba.
4. GARDENA V3 szelepblokk használata esetén nyissa ki a vízmentesítő sapkát.

Előfeltétel: A víztelenítő szelep az öntözőszeleppel azonos szinten vagy annál mélyebben legyen beépítve.

→ Közvetlenül a szelep után építse be a GARDENA 2760 cikk-számú víztelenítő szelepet.

A berendezés leeresztése automatikusan a GARDENA víztelenítő szelepen keresztül történik.

→ **Ha két előfeltétel egyike sem adott, akkor a megfelelő szelepet szét kell szerelni és fagymentes helyen kell tárolni.**

Ártalmatlanítás:
(RL2002/96/EG szerint)



Ne kezelje háztartási hulladékként, megsemmisítéséről szakszerűen kell gondoskodni.

→ A berendezést szállítsa a lakhelye szerinti feldolgozóhelyre.

7. Műszaki adatok

Mágnesszelep	9 V (cikkszám: 1251)	24 V (cikkszám: 1278)
Feszültség	9 V DC	24 V AC
Üzemi nyomás	0,5 – 12 bar	0,5 – 12 bar
Átfolyó közeg	Tiszta édesvíz	Tiszta édesvíz
A közeg max. hőmérséklete	40 °C	40 °C

8. Szerviz / Garancia

Garancia

Garancia esetén a javítás az ön számára ingyenes.

A GARDENA erre a termékre 24 hónap (a vétel időpontjától számítva) garanciát vállal. Ez a garancia minden olyan lényeges készülék-hiányosságra vonatkozik, mely bizonyíthatóan anyag- vagy gyártási hibára vezethető vissza. A garanciális szolgáltatás választásunk szerint lehet a hozzánk beküldött készülék kifogástalan új készülékre való cseréje vagy ingyenes javítása, amennyiben a következő előfeltételek teljesülnek:

- A készüléket szakszerűen és a használati utasításban leírtaknak megfelelően kezelték.
- Sem a vevő, sem egy harmadik személy nem kísérelte meg a készülék javítását.

A garancia nem vonatkozik az öntözőszelep azon meghibásodására, amit a vezérlőrészbe helytelenül behelyezett vagy kifolyt elemek okoznak.

Ez a gyártói garancia nem érinti a kereskedővel vagy eladóval szemben támasztott teljesítési igényeket.

A meghibásodott készüléket a számla egy másolatával, és a meghibásodás leírásával küldje el postai úton a megadott szerviz címre. Sikeres javítás esetén a javított készüléket viszszaküldjük Önnek.

PL Odpowiedzialność za produkt

Zwracamy Państwa uwagę, że nie ponosimy odpowiedzialności za uszkodzenia naszych maszyn, bądź szkody spowodowane ich wadliwym funkcjonowaniem, powstałe na skutek nieprawidłowo przeprowadzonych napraw lub użycia nieoryginalnych części zamiennych. Naprawy winny być przeprowadzane tylko przez punkty serwisowe Husqvarna lub autoryzowane serwisy. Dotyczy to również części uzupełniających i oprzyrządowania.

H Termékfelelősség

Nyomatékosan utalunk arra, hogy a termékfelelősségi törvény értelmében nem felelünk a készülékeink által okozott károkért, amennyiben ezek szakszer tlen javítás következményei, vagy ha a cseréket nem eredeti GARDENA – vagy általunk kibocsátott alkatrészekkel végzik el és a javítást nem a GARDENA megbízott szervizei végezték. Ez értelemszerűen en érvényes a kiegészítő részekre és a tartozékokra is.

CZ Ručení za výrobek

Upozorňujeme výslovně na skutečnost, že podle zákona o ručení za výrobky nejsme povinni ručit za škody vyvolané našimi výrobky, pokud tyto škody byly způsobeny neodbornou opravou nebo v případě výměny dílů nebyly použity naše originální díly GARDENA, popř. díly, které jsme schválili, a oprava nebyla provedena v servisu GARDENA nebo autorizovaným specialistou. Analogické ustanovení platí rovněž pro doplňky a příslušenství.

SK Zodpovednosť za vady výrobku

Výslovne zdôrazňujeme, že podľa zákona o ručení za výrobok nie sme zodpovední za škody spôsobené našim zariadením, ak sú spôsobené nesprávnou opravou, alebo ak sa nepoužili originálne diely GARDENA alebo nami schválené diely a ak nebola oprava vykonaná značkovou opravovňou GARDENA alebo autorizovaným odborníkom. To isté platí aj pre doplnkové diely a príslušenstvo.

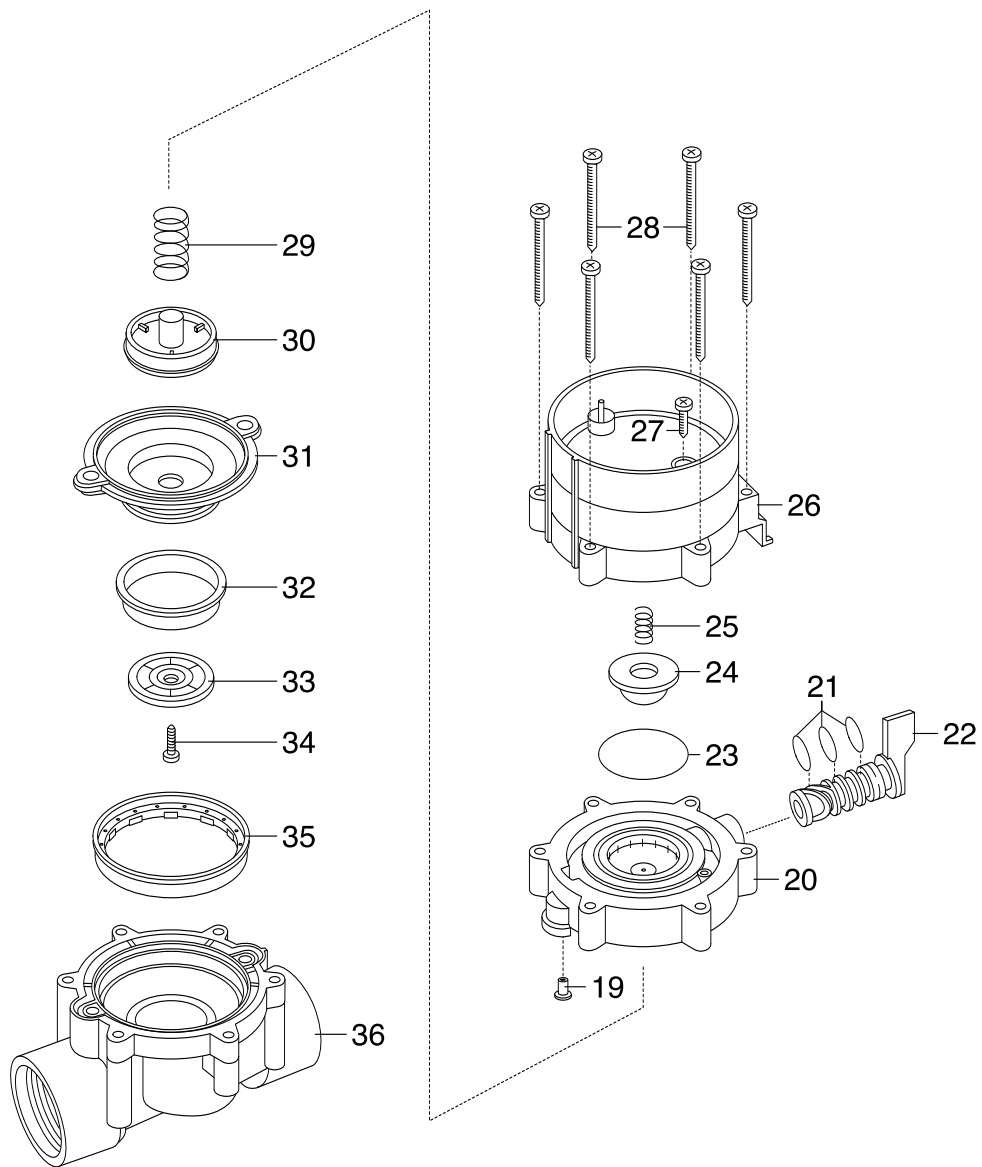
GR Υπαιτότητα προϊόντος

Κάνουμε σαφές ότι, σύμφωνα με τους νόμους παραγωγής των προϊόντων, δεν είμαστε υπεύθυνοι για καμία ζημιά που προκλήθηκε από το προϊόν μας εάν δε χρησιμοποιήθηκαν για όλες τις συνδέσεις απολειστικά και μόνο τα γνήσια εξαρτήματα ή ανταλλακτικά της GARDENA ή αν το σέρβις δεν πραγματοποιήθηκε στο σέρβις της GARDENA. Τα ίδια ισχύουν για τα συμπληρωματικά μέρη και τα αξεσουάρ.

SLO Jamstvo za proizvode

Izrecno opozarjamo, da po Zakonu o jamstvu za proizvode, ne odgovarjamo za škode, ki so jih povzročile naše naprave, v kolikor je bila povzročena zaradi nestrokovnega popravila, ali pa pri zamenjavi delov niso bili uporabljeni originalni nadomestni deli GARDENA oziroma deli, ki jih dovolimo uporabiti in če popravilo ni bilo opravljeno v servisu GARDENA oz. pri pooblaščenem strokovnjaku. Ustrezno velja tudi za dele, ki nadgrajujejo napravo in pribor.

Bild Nr. Picture No.	Ersatzteil-Nr. Spare Part No.	Bezeichnung Bewässerungsventil 9V/1" Art. - Nr. 1251	Description Watering Valve 9V/1" Art. No. 1251
19 - 36	1251-00.500.00	Bew. Ventil 9V/ 1" (=Art.1251)	Watering valve 9V/ 1" (=Art.1251)
19	1815-00.610.27	Steuerdüse, rot	Control nozzle, red
20	1251-00.500.26	Ventildeckel	Valve cover
21	913-00.680.01	O-Ring 7,5 x 2	O-Ring 7,5 x 2
22+21	1251-00.701.00	Kücken, vollst.	Mixer dial, cpl.
23	1672-00.600.11	O-Ring 24 x 2	O-Ring 24 x 2
24	1174-00.617.00	Magnetplatte, vollst.	Magnetic plate, cpl.
25	1174-00.610.11	Druckfeder, klein	Pressure spring, small
26	1251-00.510.00	Elektromagnet, vollst.	Electric magnet, cpl.
27	1174-00.610.07	Blechschraube 3,5 x 25-F-H	Sheet metal screw 3,5 x 25-F-H
28	1251-00.500.21	Blechschraube 4,2 x 60	Sheet metal screw 4,2 x 60 (6 x)
29	1174-00.610.08	Druckfeder, gross	Pressure spring, large
30 - 34	1251-00.520.00	Membrane, vollst.	Diaphragm
35	1251-00.500.11	Stützring	Support ring
36	1251-00.500.06	Ventilkörper	Valve body
	1251-00.540.00	Feinfilter	Fine filter



Deutschland / Germany

GARDENA GmbH
Central Service
Hans-Lorenser-Straße 40
D-89079 Ulm
Produktfragen:
(+49) 731 490-123
Reparaturen:
(+49) 731 490-290
service@gardena.com

Albania

COBALT Sh.p.k.
Rr. Siri Kodra
1000 Tirana

Argentina

Husqvarna Argentina S.A.
Av.del Libertador 5954 -
Piso 11 - Torre B
(C1428ARP) Buenos Aires
Phone: (+54) 11 5194 5000
info.gardena@
ar.husqvarna.com

Armenia

Garden Land Ltd.
61 Tigran Mets
0005 Yerevan

Australia

Husqvarna Australia Pty. Ltd.
Locked Bag 5
Central Coast BC
NSW 2252
Phone: (+61) (0) 2 4352 7400
customer.service@
husqvarna.com.au

Austria / Österreich

Husqvarna Austria GmbH
Consumer Products
Industriezeile 36
4010 Linz
Tel.: (+43) 732 77 01 01-90
consumer.service@
husqvarna.at

Azerbaijan

Firm Progress a.
Aliyev Str. 26A
10522 Baku

Belgium

GARDENA Belgium NV/SA
Sterrebeekstraat 163
1930 Zaventem
Phone: (+32) 2 720 92 12
Mail: info@gardena.be

Bosnia / Hercegovina

SILK TRADE d.o.o.
Industrijska zona Bukva bb
74260 Tešanj

Brazil

Husqvarna do Brasil Ltda
Av. Francisco Matrazzo,
1400 - 19º andar
São Paulo - SP
CEP: 05001-903
Tel: 0800-112252
marketing.br.husqvarna@
husqvarna.com.br

Bulgaria

Хускварна България ЕООД
Бул. „Андрей Липчев“ № 72
1799 София
Tel.: (+359) 02/9753076
www.husqvarna.bg

Canada / USA

GARDENA Canada Ltd.
100 Summerlea Road
Brampton, Ontario L6T 4X3
Phone: (+1) 905 979 9330
info@gardena.canada.com

Chile

Maquinarias Agroforestales
Ltda. (Maga Ltda.)
Santiago, Chile
Avda. Chesterton
8355 comuna Las Condes
Phone: (+56) 2 202 4417
Dalton@мага.cl
Zipcode: 7560330

Temuco, Chile

Avda. Valparaiso # 01466
Phone: (+56) 45 222 126
Zipcode: 4780441

China

Husqvarna (China) Machinery
Manufacturing Co., Ltd.
No. 1355, Jia Xin Rd.
Ma Lu Zhen, Jia Ding Dist.,
Shanghai
201801
Phone: (+86) 21 59159629
Domestic Sales
www.gardena.com.cn

Colombia

Husqvarna Colombia S.A.
Calle 18 No. 68 D-31, zona
Industrial de Montevideo
Bogotá, Cundinamarca
Tel. 571 2922700 ext. 105
jairo.salazar@
husqvarna.com.co

Costa Rica

Consumer Exim
Euroiberamericana S.A.
Los Colegios, Moravia,
200 metros al Sur del Colegio
Saint Francis - San José
Phone: (+506) 297 6883
exim_euro@racsa.co.cr

Croatia

SILK ADRIA d.o.o.
Josipa Lončara 3
10090 Zagreb
Phone: (+385) 1 3794 580
silk.adria@zg-t.com.hr

Cyprus

Med Marketing
17 Digeni Akritas Ave
P.O. Box 27017
1641 Nicosia

Czech Republic

Husqvarna Česko s.r.o.
Türkova 2319/5b
149 00 Praha 4 – Chodov
Bezpłatná infolinika:
800 100 425
servis@cz.husqvarna.com

Denmark

GARDENA / Husqvarna
Consumer Outdoor Products
Salgsafdelning Danmark
Box 9003
S-200 39 Malmö
info@gardena.dk

Dominican Republic

BOSQUESA, S.R.L.
Carretera Santiago Licey
Km. 5 ½
Esquina Copal II.
Santiago, Dominican Republic
Phone: (+809) 736-0333
joserbosquesa@claro.net.do

Ecuador

Husqvarna Ecuador S.A.
Arujos E1-181 y 10 de Agosto
Quito, Pichincha
Tel. (+593) 22800739
francisco.jacome@
husqvarna.com.ec

Estonia

Husqvarna Eesti OÜ
Consumer Outdoor Products
Kesk tee 10, Aaviku küla
Rae vald
Harju maakond
75005 Estonia
kontakt.etj@husqvarna.ee

Finland

Oy Husqvarna Ab
Consumer Outdoor Products
Lautatarkankatu 8 B / PL 3
00581 HELSINKI
info@gardena.fi

France

GARDENA France
Immeuble Expositif
9-11 allée des Pierres Mayettes
Zac des Barbanniers, B.P. 99
F- 92232 GENNEVILLIERS
cedex
Tél. (+33) 01 40 85 30 40
service.consommateurs@
gardena.fr

Georgia

ALD Group
Belashvili 8
1159 Tbilisi

Great Britain

Husqvarna UK Ltd
Preston Road
Aycliffe Industrial Park
Newton Aycliffe
County Durham
DL5 6UP
info.gardena@
husqvarna.co.uk

Greece

HUSQVARNA ΕΛΛΑΣ Α.Ε.Β.Ε.
Υπ. /μτ Ηρώδιου 33Α
Βρ. Πλ. Κορωπίου
194 00 Κορωπί Αττικής
V.A.T. EL094094640
Phone: (+30) 210 6620 225
info@husqvarna-consumer.gr

Hungary

Husqvarna Magyarország Kft.
Ezred u. 1-3
1044 Budapest
Telephone: (+36) 1 251-4161
vevozszoigalat.husqvarna@
husqvarna.hu

Iceland

O. Johnson & Kaaber
Tunguhalsi 1
110 Reykjavik
ooj@oik.is

Ireland

Husqvarna UK Ltd
Preston Road
Aycliffe Industrial Park
Newton Aycliffe
County Durham
DL5 6UP
info.gardena@
husqvarna.co.uk

Italy

Husqvarna Italia S.p.A.
Via Como 72
23868 VALMADRERA (LC)
Phone: (+39) 0341.203.111
info@gardenaitalia.it

Japan

KAJIKUCHI Co. Ltd.
Sumitomo Realty &
Development Kojimachi
BLDG., 8F
5-1 Nibanncyo
Chiyoda-ku
Tokyo 102-0084
Phone: (+81) 33 264 7271
m_ishihara@kaku-ichi.co.jp

Kazakhstan

LAMED Ltd.
155/11, Tazhibayevy Str.
050060 Almaty
IP Schmidt
Abayavenue 3B
110 005 Kostanay

Kyrgyzstan

Alye Maki
av. Molodaya Guardir J 3
720014
Bishkek

Latvia

Husqvarna Latvija
Consumer Outdoor Products
Bakūži iela 6
LV-1024 Rīga
info@husqvarna.lv

Lithuania

UAB Husqvarna Lietuva
Consumer Outdoor Products
Ateities pl. 77C
LT-52104 Kaunas
centras@husqvarna.lt

Luxembourg

Magasins Jules Neuberg
39, rue Jacques Stas
Luxembourg-Gaspersch 2549
Case Postale No.12
Luxembourg 2010
Phone: (+352) 40 140 101
api@neuberg.lu

Mexico

AV Lopez Mateos Sur # 5019
Col. La Palma 45070
Zapopan, Jalisco
Mexico
Phone: (+52) 33 3818-3434
icornejo@afosa.com.mx

Moldova

Convel S.R.L.
290A Muncesti Str.
2002 Chisinau

Netherlands

GARDENA Nederland B.V.
Postbus 50176
1305 AD ALMERE
Phone: (+31) 36 521 00 00
info@gardena.nl

Neth. Antilles

Jonka Enterprises N.V.
Sta. Rosa Weg 196
P.O. Box 8200
Curaçao
Phone: (+599) 9 767 66 55
pgm@jonka.com

New Zealand

Husqvarna New Zealand Ltd.
PO Box 76-437
Manukau City 2241
Phone: (+64) (0) 9 9202410
support.nz@husqvarna.co.nz

Norway

GARDENA
Husqvarna Consumer
Outdoor Products
Salgskontor Norge
Klevereivn 6
1540 Vestby
info@gardena.no

Peru

Husqvarna Perú S.A.
Jr. Ramón Cárcamo 710
Lima 1
Tel: (+51) 1 3320400 ext. 416
juan_remuigo@
husqvarna.com

Poland

Husqvarna
Poland Spółka z o.o.
ul. Wysockiego 15 b
03-371 Warszawa
Phone: (+48) 22 330 96 00
gardena@gardena.pl

Portugal

Husqvarna Portugal, SA
Lagoa - Albarraque
2635 - 595 Rio de Mouro
Tel.: (+351) 21 922 85 30
Fax: (+351) 21 922 85 36
info@gardena.pt

Romania

Madex International Srl
Soseaua Odaii 117 - 123,
RO 013603
București, S1
Phone: (+40) 21 352.76.03
madex@mes.ro

Russia

ООО „Хускварна“
141400, Московская обл.,
г. Химки,
улица Ленинградская,
владение 39, стр.6
Бизнес Центр
„Химки Бизнес Парк“,
помещение ОВ02_04

Serbia

Domel d.o.o.
Autoput za Novi Sad bb
11273 Belgrade
Phone: (+381) 11 848 88 12
miroslav.jejina@domel.rs

Singapore

Hy-Ray PRIVATE LIMITED
40 Jalan Pemimpin
02-08 Tat Ann Building
Singapore 577185
Phone: (+65) 6253 2277
shiyang@hyray.com.sg

Slovak Republic

Husqvarna Česko s.r.o.
Türkova 2319/5b
149 00 Praha 4 – Chodov
Bezpłatná infolinika:
800 154 044
servis@sk.husqvarna.com

Slovenia

Husqvarna Austria GmbH
Consumer Products
Industriezeile 36
4010 Linz
Tel.: (+43) 732 77 01 01-90
consumer.service@
husqvarna.at

South Africa

Husqvarna
South Africa (Pty) Ltd
Postnet Suite 250
Private Bag X6,
Cascades, 3202
South Africa
Phone: (+27) 33 846 9700
info@gardena.co.za

Spain

Husqvarna España S.A.
C/ Basauri, nº 6
La Florida
28023 Madrid
Phone: (+34) 91 708 05 00
atencioncliente@gardena.es

Suriname

Agrofix n.v.
Verlengde Hogestraat #22
Phone: (+597) 472426
agrofix@sr.net
Pobox : 2006
Paramaribo
Suriname-South America

Sweden

Husqvarna AB
S-561 82 Huskvarna
info@gardena.se
Lima 1
Tel: (+51) 1 3320400 ext. 416
juan_remuigo@
husqvarna.com

Switzerland / Schweiz

Husqvarna Schweiz AG
Consumer Products
Industriestrasse 10
5506 Mägenwil
Phone: (+41) (0) 848 800 464
info@gardena.ch

Turkey

GARDENA Dost Diş Ticaret
Müesseslik A.Ş.
Sanayi Cad. Adil Sokak
No: 1/B Kartal
34873 Istanbul
Phone: (+90) 216 38 93 939
info@gardena-dost.com.tr

Ukraine / Україна

ТОВ «Хусарна Україна»
вул. Васильківська, 34,
офіс 204-г
03022, Київ
Тел: (+38) 044 498 39 02
info@gardena.ua

Uruguay

FELI SA
Entre Ríos 1083 CP 11800
Montevideo - Uruguay
Tel: (+598) 22 03 18 44
info@felisa.com.uy

Venezuela

Corporación Casa y Jardín C.A.
Av. Caroní, Edif. Trezmen, PB.
Colinas de Bello Monte,
1050 Caracas.
Tlf: (+58) 212 992 33 22
info@casayjardin.net.ve

1251-29.960.05/0112

© GARDENA
Manufacturing GmbH
D-89070 Ulm
http://www.gardena.com