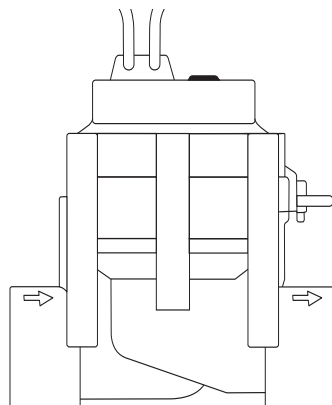


9V Art. 1251



24V Art. 1278

- PL** **Instrukcja obsługi**
Zawór automatyczny
-
- H** **Használati útmutató**
Öntözőszelep
-
- CZ** **Návod k použití**
Zavlažovací ventil
-
- SK** **Návod na použitie**
Zavlažovací ventil
-
- GR** **Οδηγίες χρήσεως**
Ηλεκτροβάννα
-
- RUS** **Инструкция по эксплуатации**
Оросительный вентиль
-
- SLO** **Navodila za uporabo**
Namakalni ventil
-
- UA** **Інструкція з експлуатації**
Вентиль зрошення
-
- HR** **Upute za uporabu**
Ventil za navodnjavanje

GARDENA ventil za navodnjavanje

Dobrodošli u GARDENA vrt...



To je prevod originalnih nemških navodil. Pažljivo pročitajte upute za uporabu i slijedite navedene naputke. Pomoću ovih uputa za uporabu upoznajte se s ventilom za navodnjavanje, njegovom pravilnom uporabom kao i sigurnosnim napomenama.



Iz sigurnosnih razloga djeca mlađa od 16 godina, kao i osobe koje nisu upoznate s uputama za uporabu, ne smiju koristiti ovaj ventil za navodnjavanje. Osobe z omejenimi telesnimi in duševnimi sposobnostmi lahko uporabljajo ta izdelek samo pod nadzorom ali po navodilih pooblašćene osebe.

→ Pažljivo saćuvajte upute za uporabu.

Sadržaj

1. Područje uporabe Vašeg GARDENA ventila za navodnjavanje 47
2. Za Vašu sigurnost 48
3. Pušćanje u pogon 48
4. Rukovanje 50
5. Uklanjanje kvarova 50
6. Iskljućivanje 50
7. Tehnićki podaci 51
8. Servis / Garancija 51

1. Područje uporabe Vašeg GARDENA ventila za navodnjavanje

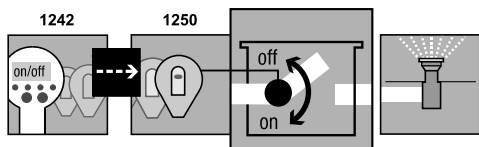
Namjena

Ventili za navodnjavanje namijenjeni su iskljućivo za korišćenje na otvorenom za automatsko upravljanje pojedinaćnim sustavima za navodnjavanje. Odvajanje cijelog sustava na pojedinaćne vodove za navodnjavanje ima prednosti tamo gdje su potrebe za vodom pojedinih područja biljaka različite ili kod nedostatne kolićine vode za istovremeni rad cijelog sustava.

Ventil za navodnjavanje prethodno se prikljućuje na sustav za navodnjavanje (npr. potopni raspršivaći; micro-drip sustav) primjerice ispod zemlje.

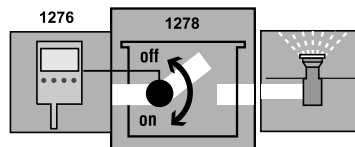
Pridržavanje priloženih uputa za uporabu tvrtke GARDENA pretpostavka je za ispravno korišćenje ventila za navodnjavanje.

9V:



Ventil 1251 s jedinicom za programiranje 1242 i upravljaćkim dijelom 1250 dio je sustava za navodnjavanje.

24V:



Ventil 1278 s upravljanjem 1276 dio je sustava za navodnjavanje.



Ventil za navodnjavanje smije se koristiti samo u spoju s upravljačkim dijelovima, radioprijemnicima od 9 V / upravljanjem od 24 V – koje je odobrila tvrtka GARDENA.

2. Za Vašu sigurnost

Začepljen ventil za navodnjavanje

Hidraulički tlak sustava za navodnjavanje

→ Pridržavajte se sigurnosnih napomena navedenih u ovim uputama za uporabu.

Ne smiju se nepažnjom zamijeniti proizvodi od 9V i 24V.

→ **Ako u vodi ima nečistoća, ispred uređaja priključite GARDENA centralni filtar, br. art. 1510.**

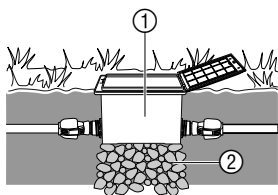
Budući da je funkcioniranje sustava za navodnjavanje ovisno o dotičnom hidrauličkom tlaku, trebate pripaziti na to da se ne preklapaju vremena navodnjavanja pojedinačnih vodova, odnosno da vodovi za navodnjavanje koje ste predvidjeli budu opskrbljeni dostatnom količinom vode i da imaju dostatan hidraulički tlak.

Pritom obratite pažnju na napomene u vezi planiranja navedenih u specijalnoj brošuri tvrtke GARDENA „Tehnike navodnjavanja – pomoć kod planiranja sustava za prskanje“.

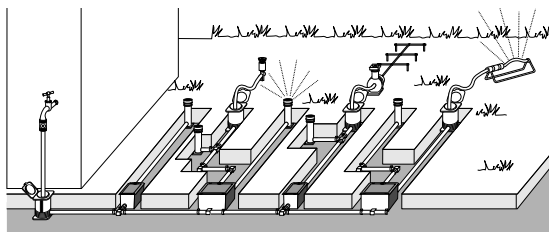
3. Puštanje u pogon

Ako se ventil za navodnjavanje instalira ispod zemlje, mora se ugraditi čvrsti okvir za ventil ① (okno s ventilima / prostor).
Npr. Gardena art. 1254 / 1255 / 1290 / 1292.

Instaliranje okvira ventila :



1. Izrada plana polaganja (vidi npr. sliku dolje).



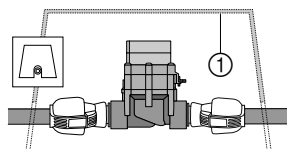
Ostale informacije nalaze se u napomenama za planiranje sustava za prskanje tvrtke GARDENA koje možete nabaviti kod Vaše specijalizirane trgovine tvrtke GARDENA.

2. Kod instalacije ispod zemlje ispod okvira ventila ① nasipati podlogu od grubog šljunka ②.

Na taj način se osigurava besprijekorno funkcioniranje odvodnje iz okna.

3. Gornji rub ventila postavite tako da bude u ravnini treseta.

Na taj su način isključena sva oštećenja koja mogu nastati pri košnji trave.



Montažu ventila za navodnjavanje u GARDENA okna s ventilima V1 i V3 pogledajte u dotičnim uputama za uporabu.

Montaža ventila za navodnjavanje bez okna s ventilima:

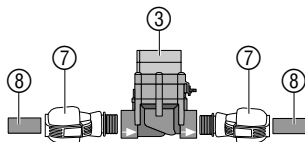
Magnetski ventil funkcionira propisno samo kad je ventil za navodnjavanje priključen u smjeru protoka.



Opres – smjer protoka!

→ Kod instalacije ventila za navodnjavanje ③ obratiti pažnju na smjer protoka (strelica).

→ Vijčane spojeve, uz izuzetak navoja prskalice, zabrtviti teflonskom trakom.



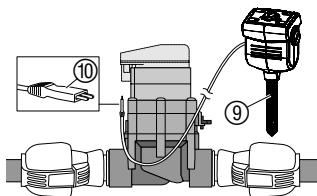
Priključivanje cijevi GARDENA ⑧ (2700/2701/2704/2705/2718) ili stranih proizvoda:

1. **GARDENA spojnicu 2763** (25 mm = 1") / **2769** (32 mm = 5/4") ⑦ navijte na ventil za navodnjavanje ③.
2. Priključite cijevi GARDENA ⑧ ili strane proizvode (25 mm / 32 mm).

Priključivanje senzora za vlažnost tla ili kišu (opcijski):

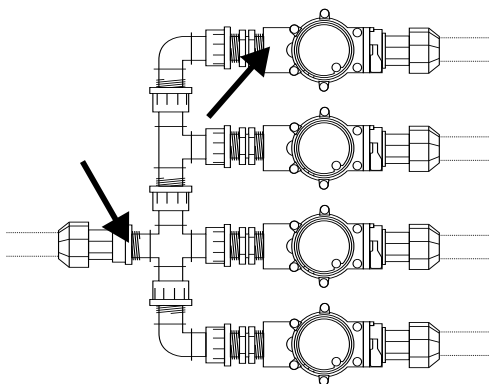
Pored vremenski ovisnog upravljanja, postoji i dodatna mogućnost uključivanja ovlaživanja tla ili polijevanja u upravljanje navodnjavanjem po ventilu za navodnjavanje.

Ako je tlo dovoljno vlažno, program se ne uključuje ili se prekida.



1. Smjestite senzor vlažnosti tla ⑨ u područje zalijevanja – ili – senzor za kišu a (event. s produžnim kabelom) smjestite izvan područja zalijevanja.
2. **9V**: Utikač ⑩ utaknite u priključak senzora upravljačkog dijela.

24V: Utikač ⑩ utaknite u senzor priključka za upravljanje navodnjavanjem art. 1276 (vidi upute za uporabu art. 1276).

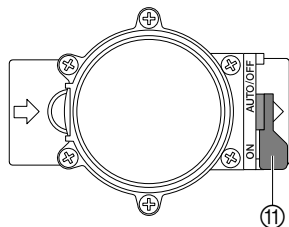


Standardna ugradnja:

Pri upotrebi artikala s brojevima **2750/2751/2752/2753 i 2755** potrebno je mjesta označena strelicom zabrtviti teflonskom izolacijskom trakom (npr. artikal 7219).

4. Rukovanje

Podesite upravljanje ventilom:



Potpuno automatsko upravljanje:

→ Polugu selektora ⑪ podesite na „**AUTO/OFF**“.

Programski upravljani protok vode prema uređaju za navodnjavanje obzirom na programiranje upravljačkog dijela / radio-prijemnika.

Automatski otvoren ventil ne može se zatvoriti ručno.

Ručno upravljanje:

→ Polugu selektora ⑪ podesite na „**ON**“.

Stalniji protok koji nije ovisan o programiranju.

5. Uklanjanje kvarova

Kvar	Mogući uzrok	Pomoć
Magnetski ventil se ne otvara, nema protoka vode	Dovod vode je prekinut.	→ Otvorite dovod vode.
	Upravljački dio / radioprijemnik / upravljanje navodnjavanjem nisu ispravno spojeni s ventilom za navodnjavanje.	→ Upravljački dio / radioprijemnik / upravljanje navodnjavanjem spojite ispravno s ventilom za navodnjavanje.
Magnetski ventil ne zatvara, stalan protok vode	Magnetski ventil ugrađen je u smjeru suprotnom od smjera protoka.	→ Okrenite magnetski ventil (Pripazite na smjer protoka).
	Poluga selektora ⑪ je u položaju „ ON “.	→ Polugu selektora ⑪ podesite na „ AUTO/OFF “.

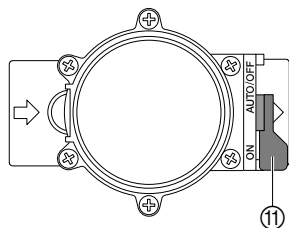
Kod ostalih smetnji kontaktirajte GARDENA servis.

6. Isključivanje

Prezimljavanje:

Ventili za navodnjavanje namijenjeni su za korištenje na otvorenom i samo uvjetovano sigurni od smrzavanja. Apsolutna sigurnost od smrzavanja postiže se demontažom ventila prije pojave mraza. Alternativna mogućnost je pražnjenje sustava cjevovoda ispred i iza ventila za navodnjavanje.

Pražnjenje sustava cjevovoda ISPRED ventila:



1. Zatvorite slavinu za vodu i skinite gumenu cijev koja povezuje slavinu i **GARDENA priključnu kutiju br. art. 1594 / 2795**. Na taj se način omogućuje strujanje zraka i pražnjenje dovoda preko ventila odvoda ugrađenog u priključnoj kutiji. To pretpostavlja da je priključna kutija ugrađena dublje od ventila za navodnjavanje.
2. Ako je sustav za navodnjavanje izravno priključen na kućni vodovod, prekinite dovod vode i otvorite slavinu odvoda na kućni vodovod.
3. Polugu selektora ⑪ svih ventila podesite na položaj „**ON**“.
4. Kod korištenja GARDENA okna s ventilima V3 otvorite integrirani poklopac odvoda.

Pražnjenje sustava cjevovoda IZA ventila:

Pretpostavka: Ventil odvoda ugrađen je dublje ili jednako duboko kao i ventil za navodnjavanje.

→ GARDENA ventil odvoda **art. 2760** instalirajte neposredno iza ventila.

Uređaj se prazni automatski putem GARDENA ventila odvoda.

→ **Ako nije ispunjena nijedna pretpostavka, odgovarajući ventil mora se demontirati i uskladištiti na mjestu zaštićenom od smrzavanja.**

Zbrinjavanje:

(prema zakonu
RL2002/96/EU)



Uređaj se ne smije baciti među uobičajeno kućno smeće, već stručno zbrinuti.

→ Uređaj zbrinite putem Vašeg komunalnog mjesta za zbrinjavanje.

7. Tehnički podaci

Magnetski ventil	9V (art. 1251)	24V (art. 1278)
Napon	9 V DC	24 V AC
Pogonski tlak	0.5 do 12 bara	0.5 do 12 bara
Protočni medij	čista slatka voda	čista slatka voda
Maks. temperatura medija	40 °C	40 °C

8. Servis / Garancija

Garancija

U slučaju garancije su radovi servisiranja za Vas besplatni.

GARDENA daje na ovaj proizvod 2 godine garancije (od datuma kupovine). Radovi garancije se odnose na sve bitne nedostatke uređaja koji su dokazivo uzrokovani greškama u materijalu ili pri likom proizvodnje. Ona se vrši isporukom besprijekornog zamjenskog uređaja ili besplatnim popravkom poslanog uređaja po našem izboru, ako su ispunjeni slijedeći uslovi:

- Uređajem se rukovalo stručno i prema preporukama iz uputstva za rukovanje.
- Kupac kao ni druge osobe nisu pokušali uređaj popravljati.

Kvarovi na ventilu za navodnjavanje uzrokovani pogrešno umetnutim ili istrošenim baterijama u upravljački dio isključeni su iz jamstva.

Garancija proizvođača ne utiče na postojeće zahtjeve garancije prema trgovcu / prodavaču. U slučaju servisiranja molimo pošaljite neispravn uređaj zajedno s kopijom potvrde o kupnji i opisom greške frankirano na adresu za servisiranje koja se nalazi na poledini.

Nakon što obavimo popravak Vam šaljemo uređaj besplatno natrag.

PL Odpowiedzialność za produkt

Zwracamy Państwa uwagę, że nie ponosimy odpowiedzialności za uszkodzenia naszych maszyn, bądź szkody spowodowane ich wadliwym funkcjonowaniem, powstałe na skutek nieprawidłowo przeprowadzonych napraw lub użycia nieoryginalnych części zamiennych. Naprawy winny być przeprowadzane tylko przez punkty serwisowe Husqvarna lub autoryzowane serwisy. Dotyczy to również części uzupełniających i oprzyrządowania.

H Termékfelelősség

Nyomatékosan utalunk arra, hogy a termékfelelősségi törvény értelmében nem felelünk a készülékeink által okozott károkért, amennyiben ezek szakszer tlen javítás következményei, vagy ha a cseréket nem eredeti GARDENA – vagy általunk kibocsátott alkatrészekkel végzik el és a javítást nem a GARDENA megbízott szervizei végezték. Ez értelemszerűen en érvényes a kiegészítő részekre és a tartozékokra is.

CZ Ručení za výrobek

Upozorňujeme výslovně na skutečnost, že podle zákona o ručení za výrobky nejsme povinni ručit za škody vyvolané našimi výrobky, pokud tyto škody byly způsobeny neodbornou opravou nebo v případě výměny dílů nebyly použity naše originální díly GARDENA, popř. díly, které jsme schválili, a oprava nebyla provedena v servisu GARDENA nebo autorizovaným specialistou. Analogické ustanovení platí rovněž pro doplňky a příslušenství.

SK Zodpovednosť za vady výrobku

Výslovne zdôrazňujeme, že podľa zákona o ručení za výrobok nie sme zodpovední za škody spôsobené našim zariadením, ak sú spôsobené nesprávnou opravou, alebo ak sa nepoužili originálne diely GARDENA alebo nami schválené diely a ak nebola oprava vykonaná značkovou opravovňou GARDENA alebo autorizovaným odborníkom. To isté platí aj pre doplnkové diely a príslušenstvo.

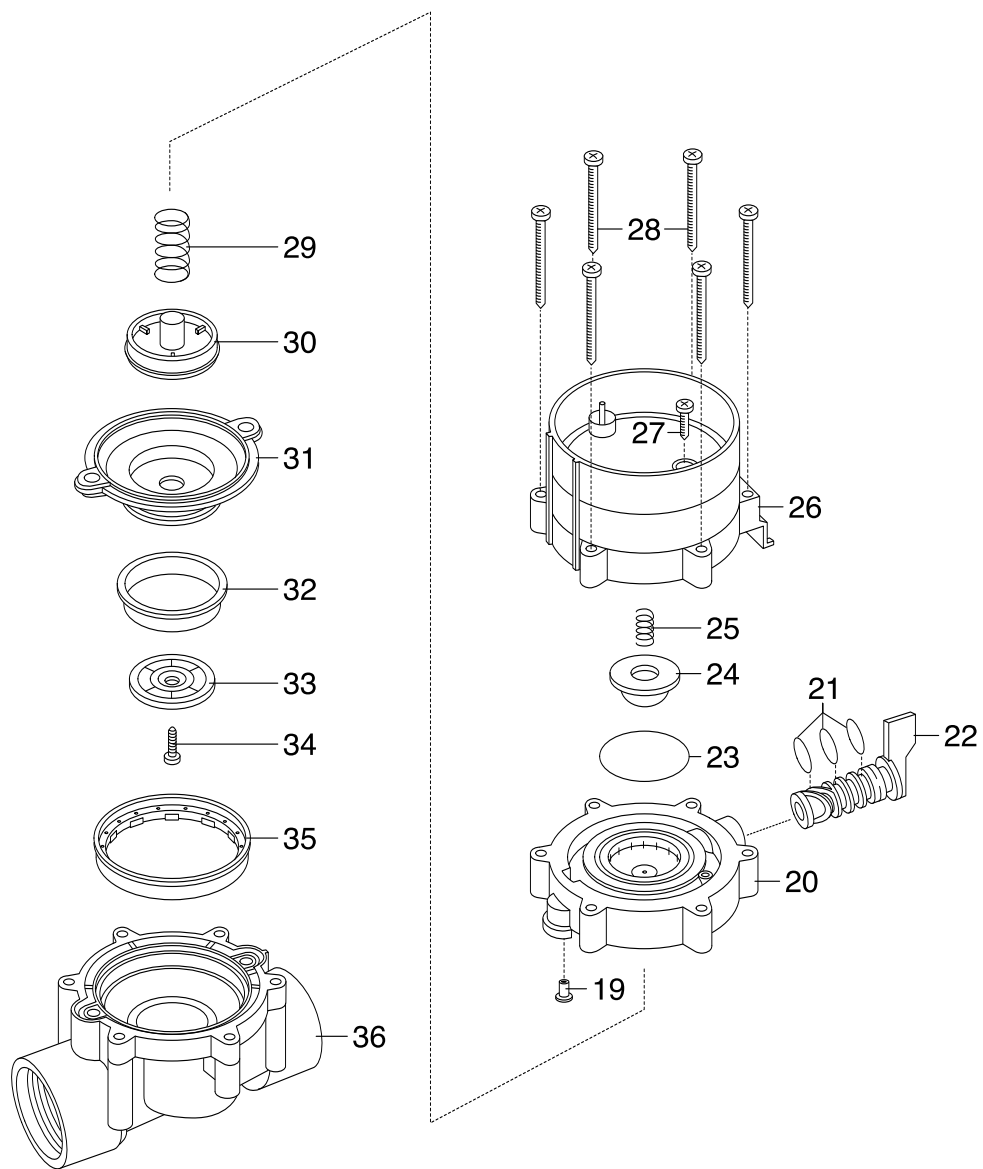
GR Υπαιότητα προϊόντος

Κάνουμε σαφές ότι, σύμφωνα με τους νόμους παραγωγής των προϊόντων, δεν είμαστε υπεύθυνοι για καμία ζημιά που προκλήθηκε από το προϊόν μας εάν δε χρησιμοποιήθηκαν για όλες τις συνδέσεις απολειστικά και μόνο τα γνήσια εξαρτήματα ή ανταλλακτικά της GARDENA ή αν το σέρβις δεν πραγματοποιήθηκε στο σέρβις της GARDENA. Τα ίδια ισχύουν για τα συμπληρωματικά μέρη και τα αξεσουάρ.

SLO Jamstvo za proizvode

Izrecno opozarjamo, da po Zakonu o jamstvu za proizvode, ne odgovarjamo za škode, ki so jih povzročile naše naprave, v kolikor je bila povzročena zaradi nestrokovnega popravila, ali pa pri zamenjavi delov niso bili uporabljeni originalni nadomestni deli GARDENA oziroma deli, ki jih dovolimo uporabiti in če popravilo ni bilo opravljeno v servisu GARDENA oz. pri pooblaščenem strokovnjaku. Ustrezno velja tudi za dele, ki nadgrajujejo napravo in pribor.

Bild Nr. Picture No.	Ersatzteil-Nr. Spare Part No.	Bezeichnung Bewässerungsventil 9V/1" Art. - Nr. 1251	Description Watering Valve 9V/1" Art. No. 1251
19 - 36	1251-00.500.00	Bew. Ventil 9V/ 1" (=Art.1251)	Watering valve 9V/ 1" (=Art.1251)
19	1815-00.610.27	Steuerdüse, rot	Control nozzle, red
20	1251-00.500.26	Ventildeckel	Valve cover
21	913-00.680.01	O-Ring 7,5 x 2	O-Ring 7,5 x 2
22+21	1251-00.701.00	Kücken, vollst.	Mixer dial, cpl.
23	1672-00.600.11	O-Ring 24 x 2	O-Ring 24 x 2
24	1174-00.617.00	Magnetplatte, vollst.	Magnetic plate, cpl.
25	1174-00.610.11	Druckfeder, klein	Pressure spring, small
26	1251-00.510.00	Elektromagnet, vollst.	Electric magnet, cpl.
27	1174-00.610.07	Blechschraube 3,5 x 25-F-H	Sheet metal screw 3,5 x 25-F-H
28	1251-00.500.21	Blechschraube 4,2 x 60	Sheet metal screw 4,2 x 60 (6 x)
29	1174-00.610.08	Druckfeder, gross	Pressure spring, large
30 - 34	1251-00.520.00	Membrane, vollst.	Diaphragm
35	1251-00.500.11	Stützring	Support ring
36	1251-00.500.06	Ventilkörper	Valve body
	1251-00.540.00	Feinfilter	Fine filter



Deutschland / Germany

GARDENA GmbH
Central Service
Hans-Lorenser-Straße 40
D-89079 Ulm
Produktfragen:
(+49) 731 490-123
Reparaturen:
(+49) 731 490-290
service@gardena.com

Albania

COBALT Sh.p.k.
Rr. Siri Kodra
1000 Tirana

Argentina

Husqvarna Argentina S.A.
Av.del Libertador 5954 -
Piso 11 - Torre B
(C1428ARP) Buenos Aires
Phone: (+54) 11 5194 5000
info.gardena@
ar.husqvarna.com

Armenia

Garden Land Ltd.
61 Tigran Mets
0005 Yerevan

Australia

Husqvarna Australia Pty. Ltd.
Locked Bag 5
Central Coast BC
NSW 2252
Phone: (+61) (0) 2 4352 7400
customer.service@
husqvarna.com.au

Austria / Österreich

Husqvarna Austria GmbH
Consumer Products
Industriezeile 36
4010 Linz
Tel.: (+43) 732 77 01 01-90
consumer.service@
husqvarna.at

Azerbaijan

Firm Progress a.
Aliyev Str. 26A
10522 Baku

Belgium

GARDENA Belgium NV/SA
Sterrebeekstraat 163
1930 Zaventem
Phone: (+32) 2 720 92 12
Mail: info@gardena.be

Bosnia / Hercegovina

SILK TRADE d.o.o.
Industrijska zona Bukva bb
74260 Tešanj

Brazil

Husqvarna do Brasil Ltda
Av. Francisco Matrazzo,
1400 - 19º andar
São Paulo - SP
CEP: 05001-903
Tel: 0800-112252
marketing.br.husqvarna@
husqvarna.com.br

Bulgaria

Хускварна България ЕООД
Бул. „Андрей Ляпчев“ № 72
1799 София
Тел.: (+359) 02/9753076
www.husqvarna.bg

Canada / USA

GARDENA Canada Ltd.
100 Summerlea Road
Brampton, Ontario L6T 4X3
Phone: (+1) 905 979 9330
info@gardencanada.com

Chile

Maquinarias Agroforestales
Ltda. (Maga Ltda.)
Santiago, Chile
Avda. Chesterton
8355 comuna Las Condes
Phone: (+56) 2 202 4417
Dalton@мага.cl
Zipcode: 7560330

Temuco, Chile

Avda. Valparaiso # 01466
Phone: (+56) 45 222 126
Zipcode: 4780441

China

Husqvarna (China) Machinery
Manufacturing Co., Ltd.
No. 1355, Jia Xim Rd.
Ma Lu Zhen, Jia Ding Dist.,
Shanghai
201801
Phone: (+86) 21 59159629
Domestic Sales
www.gardena.com.cn

Colombia

Husqvarna Colombia S.A.
Calle 18 No. 68 D-31, zona
Industrial de Montevideo
Bogotá, Cundinamarca
Tel. 571 2922700 ext. 105
jairo.salazar@
husqvarna.com.co

Costa Rica

Europa Exim
Euroiberamericana S.A.
Los Colegios, Moravia,
200 metros al Sur del Colegio
Saint Francis - San José
Phone: (+506) 297 68 83
exim_euro@racsa.co.cr

Croatia

SILK ADRIA d.o.o.
Josipa Lončara 3
10090 Zagreb
Phone: (+385) 1 3794 580
silk.adria@zg-t-com.hr

Cyprus

Med Marketing
17 Digeni Akritia Ave
P.O. Box 27017
1641 Nicosia

Czech Republic

Husqvarna Česko s.r.o.
Türkova 2319/5b
149 00 Praha 4 – Chodov
Bezplatná infolinka:
800 100 425
servis@cz.husqvarna.com

Denmark

GARDENA / Husqvarna
Consumer Outdoor Products
Salgsafdelning Danmark
Box 9003
S-200 39 Malmö
info@gardena.dk

Dominican Republic

BOSQUESA, S.R.L.
Carretera Santiago Licey
Km. 5 ½
Esquina Copal II,
Santiago, Dominican Republic
Phone: (+809) 736-0333
joserbosquesa@claro.net.do

Ecuador

Husqvarna Ecuador S.A.
Arupos E1-181 y 10 de Agosto
Quito, Pichincha
Tel: (+593) 22800739
francisco.jacom@
husqvarna.com.ec

Estonia

Husqvarna Eesti OÜ
Consumer Outdoor Products
Kesk tee 10, Aaviku küla
Rae vald
Harju maakond
75005 Estonia
kontakt.etj@husqvarna.ee

Finland

Oy Husqvarna Ab
Consumer Outdoor Products
Lautatrankanku 8 B / PL 3
00581 HELSINKI
info@gardena.fi

France

GARDENA France
Inmécube Expositif
9 - 11 allée des Pierres Mayettes
Zac des Barbanniers, B.P. 99
-F- 92232 GENNEVILLIERS
cedex
Tél. (+33) 01 40 85 30 40
service.consommateurs@
gardena.fr

Georgia

ALD Group
Beliashevli 8
1159 Tleitsi

Great Britain

Husqvarna UK Ltd
Preston Road
Aycliffe Industrial Park
Newton Aycliffe
County Durham
DL5 6UP
info.gardena@
husqvarna.co.uk

Greece

HUSQVARNA ΕΛΛΑΣ Α.Ε.Β.Ε.
Υτ./μϋ Ηφαίστου 33Α
Βρ. Πλ. Κορωπίου
194 00 Κορωπί Αττικής
V.A.T. EL094094640
Phone: (+30) 210 6620 225
info@husqvarna-consumer.gr

Hungary

Husqvarna Magyarország Kft.
Ezred u. 1-3
1044 Budapest
Telephone: (+36) 1 251-4161
vevozszoigalat.husqvarna@
husqvarna.hu

Iceland

O. Johnson & Kaaber
Túnguhsali 1
110 Reykjavik
ooj@oik.is

Ireland

Husqvarna UK Ltd
Preston Road
Aycliffe Industrial Park
Newton Aycliffe
County Durham
DL5 6UP
info.gardena@
husqvarna.co.uk

Italy

Husqvarna Italia S.p.A.
Via Como 72
23868 VALMADRERA (LC)
Phone: (+39) 0341.203.111
info@gardenaitalia.it

Japan

КАКУИЧИ Ко. Лтд.
Sumitomo Realty &
Development Kojimachi
BLDG., 8F
5-1 Nibanncyo
Chiyoda-ku
Tokyo 102-0084
Phone: (+81) 33 264 7271
m-ishihara@kaku-ichi.co.jp

Kazakhstan

LAMED Ltd.
155/11, Tazhibayevy Str.
050060 Almaty
IP Schmidt
Abayavenue 3B
110 005 Kostanay

Kyrgyzstan

Alye Maki
av. Molodaya Guardir J 3
720014
Bishkek

Latvia

Husqvarna Latvija
Consumer Outdoor Products
Bākuži iela 6
LV-1024 Riga
info@husqvarna.lv

Lithuania

UAB Husqvarna Lietuva
Consumer Outdoor Products
Ateities pl. 77C
LT-52104 Kaunas
centras@husqvarna.lt

Luxembourg

Magasins Jules Neuberg
39, rue Jacques Stas
Luxembourg-Gasperich 2549
Case Postale No.12
Luxembourg 2010
Phone: (+352) 40 14 010
api@neuberg.lu

Mexico

AV. Lopez Mateos Sur # 5019
Col. La Calma 45070
Zapopan, Jalisco
Mexico
Phone: (+52) 33 3818-3434
icornejo@afoasa.com.mx

Moldova

Convel S.R.L.
290A Muncestri Str.
2002 Chisinau

Netherlands

GARDENA Nederland B.V.
Postbus 50176
1305 AD ALMERE
Phone: (+31) 36 521 00 00
info@gardena.nl

Neth. Antilles

Jonka Enterprises N.V.
Sta. Rosa Weg 196
P.O. Box 8200
Curaçao
Phone: (+599) 9 767 66 55
pgm@jonka.com

New Zealand

Husqvarna New Zealand Ltd.
PO Box 76-437
Manukau City 2241
Phone: (+64) (0) 9 9202410
support.nz@husqvarna.co.nz

Norway

GARDENA
Husqvarna Consumer
Outdoor Products
Salgskontor Norge
Klevertveien 6
1540 Vestby
info@gardena.no

Peru

Husqvarna Perú S.A.
Jr. Ramón Cárcamo 710
Lima 1
Tel: (+51) 1 3320400 ext. 416
juan_remuigo@
husqvarna.com

Poland

Husqvarna
Poland Spółka z o.o.
ul. Wysockiego 15 b
03-371 Warszawa
Phone: (+48) 22 330 96 00
gardena@gardena.pl

Portugal

Husqvarna Portugal, SA
Lagoa - Albarraque
2635 - 595 Rio de Mouro
Tel: (+351) 21 922 85 30
Fax: (+351) 21 922 85 36
info@gardena.pt

Romania

Madex International Srl
Soseaua Odaii 117 - 123,
RO 013603
București, S1
Phone: (+40) 21 352.76.03
madex@mes.ro

Russia

ООО „Хускварна“
141400, Московская обл.,
г. Химки,
улица Ленинградская,
владение 39, стр.6
Бизнес Центр
„Химки Бизнес Парк“,
помещение ОВ02_04

Serbia

Domel d.o.o.
Autoput za Novi Sad bb
11273 Belgrade
Phone: (+381) 11 848 88 12
mirosavljevina@domel.rs

Singapore

Hyr-Ray PRIVATE LIMITED
40 Jalan Pemimpin
02-08 Tat Ann Building
Singapore 577185
Phone: (+65) 6253 2277
shiyang@hyray.com.sg

Slovak Republic

Husqvarna Česko s.r.o.
Türkova 2319/5b
149 00 Praha 4 – Chodov
Bezplatná infolinka:
800 154 044
servis@sk.husqvarna.com

Slovenia

Husqvarna Austria GmbH
Consumer Products
Industriezeile 36
4010 Linz
Tel.: (+43) 732 77 01 01-90
consumer.service@
husqvarna.at

South Africa

Husqvarna
South Africa (Pty) Ltd
Postnet Suite 250
Private Bag X6,
Cascades, 3202
South Africa
Phone: (+27) 33 846 9700
info@gardena.co.za

Spain

Husqvarna España S.A.
C/ Basauri, nº 6
La Florida
28023 Madrid
Phone: (+34) 91 708 05 00
atencioncliente@gardena.es

Suriname

Agrofix n.v.
Verlengde Hogestraat # 22
Phone: (+597) 472426
agrofix@sr.net
Pobox : 2006
Paramaribo
Suriname-South America

Sweden

Husqvarna AB
S-561 82 Huskvarna
info@gardena.se

Switzerland / Schweiz
Husqvarna Schweiz AG
Consumer Products
IndustrieStrasse 10
5506 Mägenwil
Phone: (+41) (0) 848 800 464
info@gardena.ch

Turkey

GARDENA Dost Diş Ticaret
Müesseslik A.Ş.
Sanayi Cad. Adil Sokak
No: 1/B Kartal
34873 Istanbul
Phone: (+90) 216 389 9399
info@gardena-dost.com.tr

Ukraine / Україна

ТОВ «Хусварна Україна»
вул. Васильківська, 34,
офіс 204-г
03022, Київ
Тел. (+38) 044 498 39 02
info@gardena.ua

Uruguay

FELI SA
Entre Rios 1083 CP 11800
Montevideo - Uruguay
Tel: (+598) 22 03 18 44
info@felisa.com.uy

Venezuela

Corporacion Casa y Jardin C.A.
Av. Caroni, Edif. Tрезemn, PB.
Colinas de Bello Monte.
1050 Caracas.
Tlf: (+58) 212 992 33 22
info@casayjardin.net.ve

1251-29.960.05/0112

© GARDENA
Manufacturing GmbH
D-89070 Ulm
http://www.gardena.com