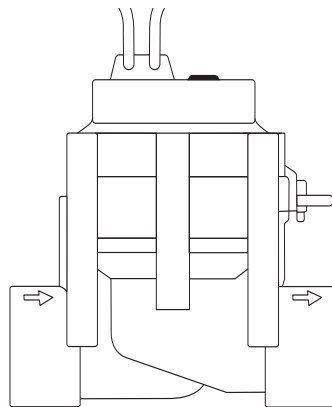


9V Art. 1251



24V Art. 1278

- | | |
|------------|---------------------------------------------------------|
| D | Betriebsanleitung
Bewässerungsventil |
| GB | Operating Instructions
Irrigation Valve |
| F | Mode d'emploi
Electrovanne |
| NL | Instructies voor gebruik
Beregeningsventiel |
| S | Bruksanvisning
Ventil |
| DK | Brugsanvisning
Vandingsventil |
| FIN | Käyttöohje
Kasteluventtiili |
| N | Bruksanvisning
Vanningsventil |
| I | Istruzioni per l'uso
Valvola cordless |
| E | Manual de instrucciones
Válvula de riego |
| P | Instruções de utilização
Válvula de Irrigação |

GARDENA Bewässerungsventil

Willkommen im Garten GARDENA...



Dies ist die deutsche Originalbetriebsanleitung. Bitte lesen Sie die Betriebsanleitung sorgfältig und beachten Sie deren Hinweise. Machen Sie sich anhand dieser Betriebsanleitung mit dem Bewässerungsventil, dem richtigen Gebrauch sowie den Sicherheitshinweisen vertraut.



Aus Sicherheitsgründen dürfen Kinder und Jugendliche unter 16 Jahren sowie Personen, die nicht mit dieser Betriebsanleitung vertraut sind, dieses Bewässerungsventil nicht benutzen. Personen mit eingeschränkten körperlichen oder geistigen Fähigkeiten dürfen das Produkt nur verwenden, wenn sie von einer zuständigen Person beaufsichtigt oder unterwiesen werden.

→ Bitte bewahren Sie diese Betriebsanleitung sorgfältig auf.

Inhaltsverzeichnis

1. Einsatzgebiet Ihres GARDENA Bewässerungsventils	2
2. Sicherheitshinweise	3
3. Inbetriebnahme	3
4. Bedienung	5
5. Beheben von Störungen	5
6. Außerbetriebnahme	5
7. Technische Daten	6
8. Service / Garantie	6

1. Einsatzgebiet Ihres GARDENA Bewässerungsventils

Bestimmung

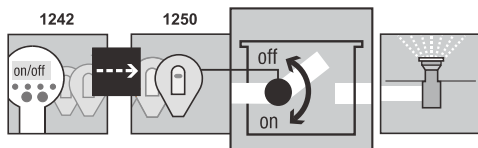
Die Bewässerungsventile sind für den ausschließlichen Einsatz im Außenbereich zur vollautomatischen Steuerung einzelner Bewässerungsteilanlagen bestimmt. Die Trennung der Gesamtanlage in einzelne Bewässerungsstränge ist von Vorteil bei unterschiedlichem Wasserbedarf einzelner Pflanzenbereiche oder bei nicht ausreichender Wassermenge zum gleichzeitigen Betrieb der Gesamtanlage.

Das Bewässerungsventil wird der Bewässerungsanlage (z. B. Versenkregner; Micro-Drip-System) beispielsweise unterirdisch vorgeschaltet.

Zu beachten

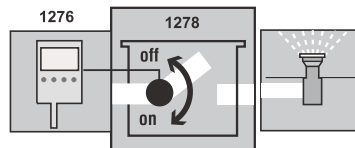
Die Einhaltung der von GARDENA beigelegten Betriebsanleitung ist Voraussetzung für den ordnungsgemäßen Gebrauch des Bewässerungsventils.

9V:



Das Bewässerungsventil 1251 ist mit der Programmiereinheit 1242 und dem Steuerteil 1250 Teil eines Bewässerungssystems.

24V:



Das Bewässerungsventil 1278 ist mit der Bewässerungssteuerung 1276 Teil eines Bewässerungssystems.



Das Bewässerungsventil darf nur in Verbindung mit den von GARDENA zugelassenen – 9V Steuerteilen, Funkempfängern / 24V Bewässerungssteuerung – verwendet werden.

2. Sicherheitshinweise

**Verstopfen des
Bewässerungsventils**

**Wasserdruck der
Bewässerungsanlage**

→ Beachten Sie die Sicherheitshinweise in der Betriebsanleitung.

9V und 24V Produkte dürfen nicht vertauscht werden.

→ **Bei schmutzhaltigem Wasser GARDENA Zentralfilter Art.-Nr. 1510 der Anlage vorschalten.**

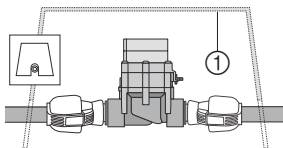
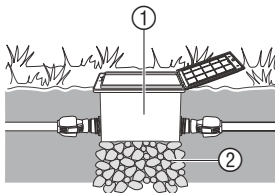
Da die Funktion der Bewässerungsanlage vom jeweiligen Wasserdruck abhängig ist, sollten Sie darauf achten, dass sich die Bewässerungszeiten der einzelnen Bewässerungsstränge nicht überschneiden, bzw. dass die von Ihnen vorgesehenen Bewässerungsstränge ausreichend mit Wasserdruck und Wassermenge versorgt werden.

Beachten Sie dazu die Planungshinweise in der GARDENA Spezialbroschüre „Bewässerungstechnik – Sprinkler-System Planungshilfe“.

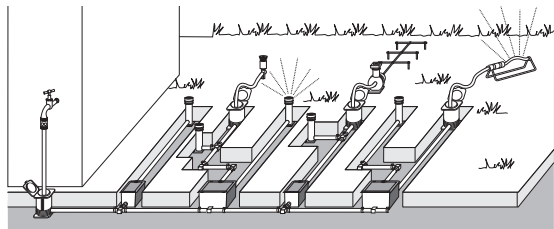
3. Inbetriebnahme

Wenn das Bewässerungsventil unterirdisch installiert wird, muss es in eine feste und trittfeste Ventil-Einfassung ① (Ventilbox / Ventilschacht) eingebaut werden. **Z. B. Gardena Art. 1254 / 1255 / 1290 / 1292.**

**Ventil-Einfassung
installieren:**



1. Verlegeplan erstellen (siehe z. B. untenstehende Abbildung).



Weitere Informationen enthält die GARDENA Sprinkler-System Planungshilfe, die bei Ihrem GARDENA Händler erhältlich ist.

2. Bei unterirdischer Installation die Ventil-Einfassung ① mit einer Grobkiespackung ② untermauern. *Somit ist die einwandfreie Funktion der Schachtdrainage gewährleistet.*
3. Ventil-Einfassungs-Oberkante ebenerdig zur Grasnarbe einbauen. *Somit sind Beschädigungen beim Rasenmähen ausgeschlossen.*

Die Montage der Bewässerungsventile in den GARDENA Ventilboxen V1 und V3 können Sie den jeweiligen Betriebsanleitung entnehmen.

Montage des Bewässerungsventils ohne Ventilbox:

Das Magnetventil funktioniert nur dann ordnungsgemäß, wenn das Bewässerungsventil in Durchflussrichtung angeschlossen ist.

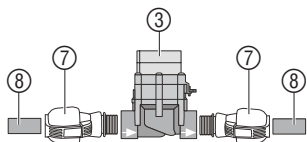


Achtung, Durchflussrichtung!

→ Bei der Montage des Bewässerungsventils ③ auf die Durchflussrichtung (Pfeile) achten.

→ Schraubverbindungen mit PTFE-Dichtband Art.-Nr. 7219 abdichten.

GARDENA Verlegerohre ⑧ (2700/2701/2704/2705/2718) oder Fremdfabrikate anschließen:

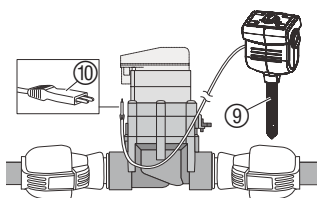


1. GARDENA Verbinder ⑦ 2763 (1" = 25 mm) / 2769 (5/4" = 32 mm) in das Bewässerungsventil ③ schrauben.
2. GARDENA Verlegerohre ⑧ oder Fremdfabrikate (25 mm / 32 mm) anschließen.

Bodenfeuchte- oder Regensensor (optional) anschließen:

Neben der zeitabhängigen Steuerung besteht zusätzlich die Möglichkeit der Einbeziehung der Bodenfeuchtigkeit oder des Niederschlags in die Bewässerungssteuerung pro Bewässerungsventil.

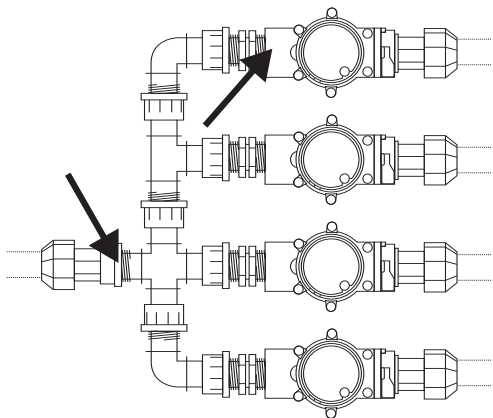
Bei ausreichender Bodenfeuchtigkeit wird der Stopp eines Programms ausgelöst oder die Aktivierung eines Programms unterbunden.



1. Bodenfeuchtesensor ⑨ im Beregnungsbereich – oder – Regensensor (ggf. mit Verlängerungskabel) **außerhalb** des Beregnungsbereiches platzieren.
2. **9V**: Stecker ⑩ in den Sensor-Anschluss des Steuerteils einstecken.
24V: Stecker ⑩ in den Sensor-Anschluss der Bewässerungssteuerung Art. 1276 einstecken (siehe Betriebsanleitung Art. 1276).

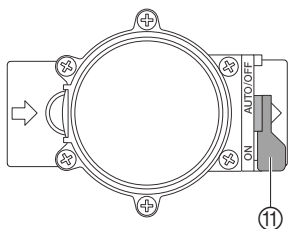
Konventionelle Installation:

Bei Verwendung von Art. 2750/2751/2752/2753/2755 muss an den mit Pfeil gekennzeichneten Stellen mit Dichtband (z. B. Art. 7219) abgedichtet werden.



4. Bedienung

Ventilsteuerung einstellen :



Vollautomatische Steuerung :

→ Wahlhebel 11 auf „**AUTO/OFF**“ stellen.

Programmgesteuerter Wasserdurchfluss zur Bewässerungsanlage nach Programmierung des Steuerteils/Funkempfängers.

Ein automatisch geöffnetes Ventil kann nicht manuell geschlossen werden.

Manuelle Steuerung :

→ Wahlhebel 11 auf „**ON**“ stellen.

Permanenter von der Programmierung unabhängiger Wasserdurchfluss.

5. Beheben von Störungen

Störung	Mögliche Ursache	Abhilfe
Magnetventil öffnet nicht, kein Wasserdurchfluss	Wasserzufuhr unterbrochen. Steuerteil/ Funkempfänger / Bewässerungssteuerung nicht richtig mit dem Bewässerungsventil verbunden.	→ Wasserzufuhr öffnen. → Steuerteil/ Funkempfänger / Bewässerungssteuerung richtig mit dem Bewässerungsventil verbinden.
Magnetventil schließt nicht, ständiger Wasserdurchfluss	Magnetventil entgegen der Durchflussrichtung eingebaut. Wahlhebel 11 auf Stellung „ ON “.	→ Magnetventil drehen (Durchflussrichtung beachten). → Wahlhebel 11 auf „ AUTO/OFF “ stellen.

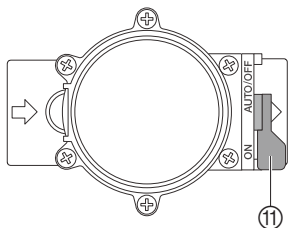
Bei sonstigen Störungen bitten wir Sie, sich mit dem GARDENA Service in Verbindung zu setzen.

6. Außerbetriebnahme

Überwintern :

Die Bewässerungsventile sind für den Außenbereich bestimmt und nur bedingt frostsicher. Eine absolute Frostsicherheit erreichen Sie durch Demontage der Ventile vor Frosteinbruch. Eine alternative Möglichkeit ist die Entleerung des Rohrleitungssystems vor und nach dem Bewässerungsventil.

Rohrleitungssystem **VOR** dem Ventil entleeren :



1. Wasserhahn schließen und Verbindungsschlauch zwischen Wasserhahn und **GARDENA Anschlussdose Art.-Nr. 2722 / 2795** lösen. *Somit kann Luft nachströmen und die Zuleitung über das in der Anschlussdose eingebaute Entwässerungsventil entleert werden. Dies setzt voraus, dass die Anschlussdose tiefer als das Bewässerungsventil eingebaut ist.*

2. Bei Direktanschluss der Bewässerungsanlage an das Hauswassernetz die Wasserzufuhr abstellen und Entwässerungshahn in der Hauswasserleitung öffnen.

3. Die Wahlhebel 11 aller Ventile auf Stellung „**ON**“ stellen.

4. Bei Verwendung der GARDENA Ventilbox V3 die integrierte Entwässerungskappe öffnen.

Rohrleitungssystem **NACH** dem Ventil entleeren :

Voraussetzung : Das Entwässerungsventil ist tiefer oder gleich tief wie das Bewässerungsventil eingebaut.

→ GARDENA Entwässerungsventil **Art. 2760** unmittelbar nach dem Ventil installieren.

Die Anlage wird automatisch über das GARDENA Entwässerungsventil entleert.

→ **Wenn keine der beiden Voraussetzungen gegeben ist muss das entsprechende Ventil demontiert und frost-sicher gelagert werden.**

Entsorgung:

(nach RL2002/96/EG)



Gerät darf nicht dem normalen Hausmüll beigefügt werden, sondern muss fachgerecht entsorgt werden.

→ Wichtig für Deutschland: Gerät über Ihre kommunale Entsorgungsstelle entsorgen.

7. Technische Daten

Magnetventil	9 V (Art. 1251)	24 V (Art. 1278)
Spannung	9 V DC	24 V AC
Betriebsdruck	0,5 bis 12 bar	0,5 bis 12 bar
Durchflussmedium	klares Süßwasser	klares Süßwasser
Max. Medientemperatur	40 °C	40 °C

8. Service / Garantie

Wir bieten Ihnen umfangreiche Serviceleistungen

- Qualifizierte, schnelle und kostengünstige Reparatur durch unseren **Zentralen Reparatur-Service**
– Bearbeitungsdauer in unserem Hause max. 5 Arbeitstage
- Einfache und kostengünstige Rücksendung an GARDENA durch **Abhol-Service (nur innerhalb von Deutschland)**
– Abholung innerhalb von 2 Tagen
- Kompetente Beratung bei Störungen / Reklamationen durch unseren **Technischen Service**
- Schnelle und kostengünstige Ersatzteilversorgung durch unseren **Zentralen Ersatzteil-Service**
– Bearbeitungsdauer in unserem Hause max. 2 Arbeitstage

Im Garantiefall sind die Serviceleistungen für Sie kostenlos.

Service-Anschrift GARDENA Manufacturing GmbH Service
Hans-Lorenser-Str. 40 D-89079 Ulm**Ihre direkte Verbindung zum Service** **Telefon** **Fax** **E-Mail****D** in Deutschland (07 31) 4 90 + Durchwahl www.gardena.de/service/Technische Störungen / Reklamationen 290 389 service@gardena.comReparaturen und Antworten auf Kostenvoranschläge 300 307 service@gardena.comErsatzteilbestellungen / Allgem. Produktberatung 123 249 service@gardena.com

Abhol-Service (018 03) 30 81 00 oder (018 03) 00 16 89

Ihre direkte Verbindung zum Service**Unsere Kunden in Österreich und in der Schweiz wenden sich bitte an ihre entsprechende Servicestelle (Anschritt siehe Umschlagseite).****A** in Österreich +43 (0) 732 77 01 01 - 90 consumer.service@husqvarna.at**CH** in der Schweiz 0848 800 464 info@gardena.ch**Garantie**

Im Garantiefall sind die Serviceleistungen für Sie kostenlos.

GARDENA gewährt für dieses Produkt 2 Jahre Garantie (ab Kaufdatum). Diese Garantieleistung bezieht sich auf alle wesentlichen Mängel des Gerätes, die nachweislich auf Material- oder Fabrikationsfehler zurückzuführen sind. Sie erfolgt durch die Ersatzlieferung eines einwandfreien Gerätes oder durch die kostenlose Reparatur des eingesandten Gerätes nach unserer Wahl, wenn folgende Voraussetzungen gewährleistet sind:

- Das Gerät wurde sachgemäß und laut den Empfehlungen in der Betriebsanleitung behandelt.
- Es wurde weder vom Käufer noch von einem Dritten versucht, das Gerät zu reparieren.

Defekte am Bewässerungsventil durch falsch eingelegte oder ausgelaufene Batterien des Steuerteils/Funkempfängers sind von der Garantie ausgeschlossen.

Diese Hersteller-Garantie berührt die gegenüber dem Händler / Verkäufer bestehenden Gewährleistungsansprüche nicht.

Im Garantiefall schicken Sie bitte das defekte Gerät zusammen mit einer Kopie des Kaufbelegs und einer Fehlerbeschreibung per Abhol-Service (nur in Deutschland) oder frankiert an die auf der Rückseite angegebene Serviceadresse.

Unfreie Paketeinsendungen werden im Postverteilstützpunkt ausgefiltert und erreichen uns nicht.

Nach erfolgreicher Reparatur senden wir das Gerät frei an Sie zurück.

D Produkthaftung

Wir weisen ausdrücklich darauf hin, dass wir nach dem Produkthaftungsgesetz nicht für durch unsere Geräte hervorgerufene Schäden einzustehen haben, sofern diese durch unsachgemäße Reparatur verursacht oder bei einem Teileaustausch nicht unsere Original GARDENA Teile oder von uns freigegebene Teile verwendet werden und die Reparatur nicht vom GARDENA Service oder dem autorisierten Fachmann durchgeführt wird. Entsprechendes gilt für Ergänzungsstücke und Zubehör.

GB Product Liability

We expressly point out that, in accordance with the product liability law, we are not liable for any damage caused by our units if it is due to improper repair or if parts exchanged are not original GARDENA parts or parts approved by us, and, if the repairs were not carried out by a GARDENA Service Centre or an authorised specialist. The same applies to spare parts and accessories.

F Responsabilité

Nous vous signalons expressément que GARDENA n'est pas responsable des dommages causés par ses appareils, dans la mesure où ces dommages seraient causés suite à une réparation non conforme, dans la mesure où, lors d'un échange de pièces, les pièces d'origine GARDENA n'auraient pas été utilisées, ou si la réparation n'a pas été effectuée par le Service Après-Vente GARDENA ou l'un des Centres SAV agréés GARDENA. Ceci est également valable pour tout ajout de pièces et d'accessoires autres que ceux préconisés par GARDENA.

NL Productaansprakelijkheid

Wij wijzen er nadrukkelijk op, dat wij op grond van de wet aansprakelijkheid voor producten niet aansprakelijk zijn voor schade ontstaan door onze apparaten, indien deze door onvakkundige reparatie veroorzaakt zijn, of er bij het uitwisselen van onderdelen geen gebruik gemaakt werd van onze originele GARDENA onderdelen of door ons vrigegeven onderdelen en de reparatie niet door de GARDENA technische dienst of de bevoegde vakman uitgevoerd werd. Ditzelfde geldt voor extra-onderdelen en accessoires.

S Produktansvar

Tillverkaren är inte ansvarig för skada som orsakats av produkten om skadan beror på att produkten har reparerats felaktigt eller om, vid reparation eller utbyte, andra än Original GARDENA reservdelar har använts. Samma sak gäller för kompletteringsdelar och tillbehör.

DK Produktansvar

Vi gør udtrykkeligt opmærksom på at i henhold til produktansvarsloven er vi ikke ansvarlige for skader forårsaget af vores udstyr, hvis det skyldes uautoriserede reparationer eller hvis dele er skiftet ud og der ikke er anvendt originale GARDENA dele eller dele godkendt af os, eller hvis reparationerne ikke er udført af GARDENA-service eller en autoriseret fagmand. Det samme gælder for ekstra udstyr og tilbehør.

FIN Tuotevastuu

Korostamme nimenomaan, että tuotevastuulain nojalla emme ole vastuussa laitteistamme johtuneista vahingoista, mikäli nämä ovat aiheutuneet epäasianmukaisesta korjauksesta tai osia vaihdettaessa ei ole käytetty alkuperäisiä GARDENA- varaosia tai hyväksymiämme osia ja korjauksen on suorittanut muu kuin GARDENA -huoltokeskus tai valtuuttamamme ammattihenkilö. Tämä pätee myös lisäosiin ja lisävarusteisiin.

I Responsabilità del prodotto

Si rende espressamente noto che, conformemente alla legislazione sulla responsabilità del prodotto, non si risponde di danni causati da nostri articoli se originati da riparazioni eseguite non correttamente o da sostituzioni di parti effettuate con materiale non originale GARDENA o comunque da noi non approvato e, in ogni caso, qualora l'intervento non venga eseguito da un centro assistenza GARDENA o da personale specializzato autorizzato. Lo stesso vale per le parti complementari e gli accessori.

E Responsabilidad de productos

Advertimos que conforme a la ley de responsabilidad de productos no nos responsabilizamos de daños causados por nuestros aparatos, siempre y cuando dichos daños hayan sido originados por arreglos o reparaciones indebidas, por recambios con piezas que no sean piezas originales GARDENA o bien piezas autorizadas por nosotros, así como en aquellos casos en que la reparación no haya sido efectuada por un Servicio Técnico GARDENA o por un técnico autorizado. Lo mismo es aplicable para las piezas complementarias y accesorios.

P Responsabilidade sobre o produto

Queremos salienter que segundo a lei da responsabilidade do fabricante, nós não nos responsabilizaremos por danos causados pelo nosso equipamento, quando estes ocorrerem em decorrência de reparações inadequadas ou da substituição de peças por peças não originais da GARDENA, ou peças não autorizadas. A responsabilidade tornar-se-á nula também depois de reparações realizadas por oficinas não autorizadas pela GARDENA. Esta restrição valerá também para peças adicionais e acessórios.

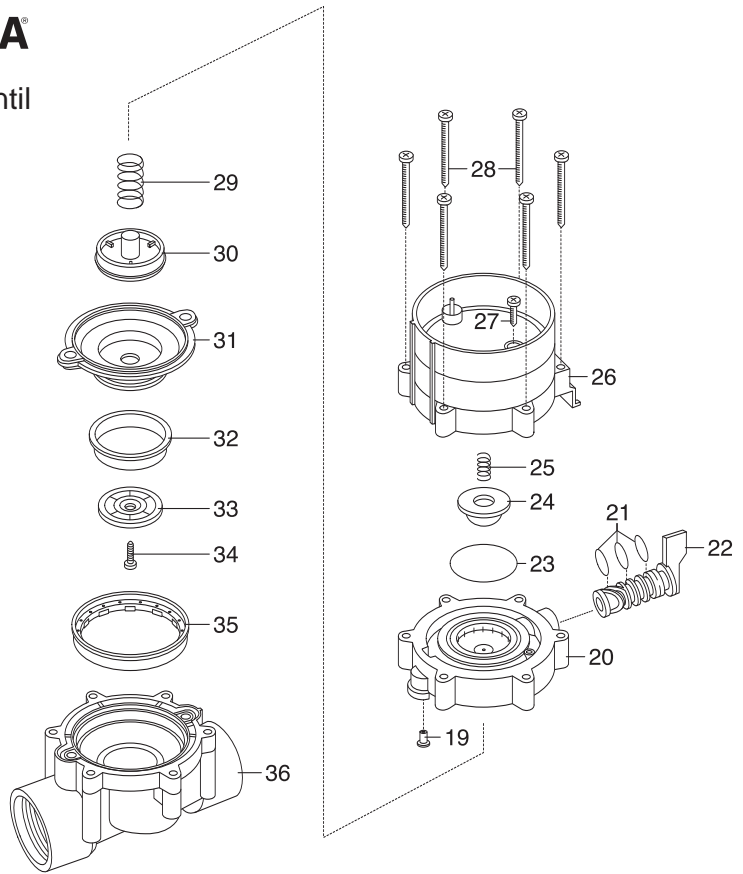
Bewässerungsventil
Art. 1251


Bild Nr. Picture No.	Ersatzteil-Nr. Spare Part No.	Bezeichnung Bewässerungsventil 9V/1" Art. - Nr. 1251	Description Watering Valve 9V/1" Art. No. 1251
19 - 36	1251-00.500.00	Bew. Ventil 9V/1" (=Art.1251)	Watering valve 9V/1" (=Art.1251)
19	1815-00.610.27	Steuerdüse, rot	Control nozzle, red
20	1251-00.500.26	Ventildeckel	Valve cover
21	913-00.680.01	O-Ring 7,5 x 2	O-Ring 7,5 x 2
22+21	1251-00.701.00	Kücken, vollst.	Mixer dial, cpl.
23	1672-00.600.11	O-Ring 24 x 2	O-Ring 24 x 2
24	1174-00.617.00	Magnetplatte, vollst.	Magnetic plate, cpl.
25	1174-00.610.11	Druckfeder, klein	Pressure spring, small
26	1251-00.510.00	Elektromagnet, vollst.	Electric magnet, cpl.
27	1174-00.610.07	Blechschaube 3,5 x 25-F-H	Sheet metal screw 3,5 x 25-F-H
28	1251-00.500.21	Blechschaube 4,2 x 60	Sheet metal screw 4,2 x 60 (6 x)
29	1174-00.610.08	Druckfeder, gross	Pressure spring, large
30 - 34	1251-00.520.00	Membrane, vollst.	Diaphragm
35	1251-00.500.11	Stützring	Support ring
36	1251-00.500.06	Ventilkörper	Valve body
	1251-00.540.00	Feinfilter	Fine filter

Deutschland / Germany

GARDENA GmbH
Central Service
Hans-Lorenser-Straße 40
D-89079 Ulm
Produktfragen:
(+49) 731 490-123
Reparaturen:
(+49) 731 490-290
service@gardena.com

Albania

COBALT Sh.p.k.
Rr. Siri Kodra
1000 Tirana

Argentina

Husqvarna Argentina S.A.
Av.del Libertador 5954 –
Piso 11 – Torre B
(C1422ARP) Buenos Aires
Phone: (+54) 11 5194 5000
info.gardena@
ar.husqvarna.com

Armenia

Garden Land Ltd.
61 Tigran Mets
0005 Yerevan

Australia

Husqvarna Australia Pty. Ltd.
Locked Bag 5
Central Coast BC
NSW 2252
Phone: (+61) (0) 2 4352 7400
customer.service@
husqvarna.com.au

Austria / Österreich

Husqvarna Austria GmbH
Consumer Products
Industriezeile 36
4010 Linz
Tel.: (+43) 732 77 01 01-90
consumer.service@
husqvarna.at

Azerbaijan

Firm Progress a.
Aliyev Str. 26A
10522 Baku

Belgium

GARDENA Belgium NV/SA
Sterrebeekstraat 163
1930 Zaventem
Phone: (+32) 2 720 92 12
Mail: info@gardena.be

Bosnia / Hercegovina

SILK TRADE d.o.o.
Industrijska zona Bukva bb
74260 Tešanj

Brazil

Husqvarna do Brasil Ltda
Av. Francisco Matarazzo,
1400 – 19º andar
São Paulo – SP
CEP: 05001-903
Tel: 0800-112252
marketing.br.husqvarna@
husqvarna.com.br

Bulgaria

Хускварна България ЕООД
Бул. „Андрей Липчев“ № 72
1799 София
Тел.: (+359) 02/9753076
www.husqvarna.bg

Canada / USA

GARDENA Canada Ltd.
100 Summerlea Road
Brampton, Ontario L6T 4X3
Phone: (+1) 905 972 9330
info@gardenacanada.com

Chile

Maquinarias Agroforestales
Ltda. (Maga Ltda.)
Santiago, Chile
Avda. Chesterton
8355 comuna Las Condes
Phone: (+56) 2 202 4417
Dalton@мага.cl
Zipcode: 7560330

Temuco, Chile

Avda. Valparaíso # 01466
Phone: (+56) 45 222 126
Zipcode: 4780441

China

Husqvarna (China) Machinery
Manufacturing Co., Ltd.
No. 1355, Jia Xin Rd.,
Ma Lu Zhen, Jia Ding Dist.,
Shanghai
201801
Phone: (+86) 21 59159629
Domestic Sales
www.gardena.com.cn

Colombia

Husqvarna Colombia S.A.
Calle 18 No. 68 D-31, zona
Industrial de Montevideo
Bogotá, Cundinamarca
Tel. 571 2922700 ext. 105
jairo.salazar@
husqvarna.com.co

Costa Rica

Compania Exim
Euroiberamericana S.A.
Los Colegios, Moravia,
200 metros al Sur del Colegio
Saint Francis – San José
Phone: (+506) 297 6883
exim_euro@racsa.co.cr

Croatia

SILK ADRIA d.o.o.
Josipa Lončara 3
10090 Zagreb
Phone: (+385) 1 3794 580
silk.adria@zg-t-com.hr

Cyprus

Med Marketing
17 Digeni Akritas Ave
P.O. Box 27017
1641 Nicosia

Czech Republic

Husqvarna Česko s.r.o.
Türkova 2319/5b
149 00 Praha 4 – Chodov
Bezplatná infolinika:
800 100 425
servis@cz.husqvarna.com

Denmark

GARDENA / Husqvarna
Consumer Outdoor Products
Salgsafdelning Danmark
Box 9003
S-200 39 Malmö
info@gardena.dk

Dominican Republic

BOSQUESA, S.R.L.
Carretera Santiago Licey
Km. 5 ½
Esquina Copal II.
Santiago, Dominican Republic
Phone: (+809) 736-0333
joserbosquesa@claro.net.do

Ecuador

Husqvarna Ecuador S.A.
Arujos E1-181 y 10 de Agosto
Quito, Pichincha
Tel: (+593) 22800739
francisco.jacom@
husqvarna.com.ec

Estonia

Husqvarna Eesti OÜ
Consumer Outdoor Products
Kesk tee 10, Aaviku küla
Rae vald
Harju maakond
75005 Estonia
kontakt.etj@husqvarna.ee

Finland

Oy Husqvarna Ab
Consumer Outdoor Products
Lauttarhankatu 8 B / PL 3
00581 HELSINKI
info@gardena.fi

France

GARDENA France
Immeuble Expositiel
9 – 11 allée des Pierres Mayettes
Zac des Barbanniers, B.P. 99
- F. 92232 GENNEVILLIERS
cedex
Tél. (+33) 01 40 85 30 40
service.consommateurs@
gardena.fr

Georgia

ALD Group
Beliashevili 8
1159 Tbilisi

Great Britain

Husqvarna UK Ltd
Preston Road
Aycliffe Industrial Park
Newton Aycliffe
County Durham
DL5 6UP
info.gardena@
husqvarna.co.uk

Greece

HUSQVARNA ΕΜΜΑΣ Α.Ε.Β.Ε.
Υπ. /μ Ηφαίστου 33Α
Βλ. Πλ. Κορωπίου
194 00 Κορωπί Αττικής
V.A.T. EL094094640
Phone: (+30) 210 6620 225
info@husqvarna-consumer.gr

Hungary

Husqvarna Magyarország Kft.
Ezred u. 1-3
1044 Budapest
Telephone: (+36) 1 251-4161
vevozszoigalat.husqvarna@
husqvarna.hu

Iceland

O. Johnson & Kaaber
Túnguhalsi 1
110 Reykjavik
ooj@ojk.is

Ireland

Husqvarna UK Ltd
Preston Road
Aycliffe Industrial Park
Newton Aycliffe
County Durham
DL5 6UP
info.gardena@
husqvarna.co.uk

Italy

Husqvarna Italia S.p.A.
Via Como 72
23868 VALMADRERA (LC)
Phone: (+39) 0341.203.111
info@gardenaitalia.it

Japan

KAKUICHI Co. Ltd.
Sumitomo Realty &
Development Kojimachi
BLDG., 8F
5-1 Nibanncyo
Chiyoda-ku
Tokyo 102-0084
Phone: (+81) 33 264 4721
m_ishihara@kaku-ichi.co.jp

Kazakhstan

LAMED Ltd.
155/11, Tazhibayevy Str.
050060 Almaty
IP Schmidt
Abayavenue 3B
110 005 Kostanay

Kyrgyzstan

Alye Maki
av. Molodaya Gvardii 3
720014
Bishkek

Latvia

Husqvarna Latvija
Consumer Outdoor Products
Bakūži iela 6
LV-1024 Rīga
info@husqvarna.lv

Lithuania

UAB Husqvarna Lietuva
Consumer Outdoor Products
Ateities pl. 77C
LT-52104 Kaunas
centras@husqvarna.lt

Luxembourg

Magasins Jules Neuberg
39, rue Jacques Stas
Luxembourg-Gasperich 2549
Case Postale No. 12
Luxembourg 2010.
Phone: (+352) 40 140 01
api@neuberg.lu

Mexico

AFOASA
Av. Lopez Mateos Sur # 5019
Col. La Calma 45070
Zapopan, Jalisco
Mexico
Phone: (+52) 33 3818-3434
icornejo@afoasa.com.mx

Moldova

Convel S.R.L.
290A Muncesti Str.
2002 Chisinau

Netherlands

GARDENA Nederland B.V.
Postbus 50176
1305 AD ALMERE
Phone: (+31) 36 521 00 00
info@gardena.nl

Neth. Antilles

Jonka Enterprises N.V.
Sta. Rosa Weg 196
P.O. Box 8200
Curaçao
Phone: (+599) 9 767 66 55
pgm@jonka.com

New Zealand

Husqvarna New Zealand Ltd.
PO Box 76-437
Manukau City 2241
Phone: (+64) (0) 9 9202410
support.nz@husqvarna.co.nz

Norway

GARDENA
Husqvarna Consumer
Outdoor Products
Salgskontor Norge
Kleiverveien 6
1540 Vestby
info@gardena.no

Peru

Husqvarna Perú S.A.
Jr. Ramón Cárcamo 710
Lima 1
Tel: (+51) 1 3320400 ext. 416
juan_temuzgo@
husqvarna.com

Poland

Husqvarna
Poland Spółka z o.o.
ul. Wysokiego 15 b
03-371 Warszawa
Phone: (+48) 22 330 96 00
gardena@husqvarna.com.pl

Portugal

Husqvarna Portugal, SA
Lagoa - Albarraque
2635 - 595 Rio de Mouro
Tel: (+351) 21 922 85 30
Fax: (+351) 21 922 85 36
info@gardena.pt

Romania

Madex International Srl
Soseaua Odaii 117 - 123,
RO 013603
București, S1
Phone: (+40) 21 352.76.03
madex@mes.ro

Russia

ООО „Хускварна“
141400, Московская обл.,
г. Химки,
улица Ленинградская,
владение 39, стр.6
Бизнес Центр
„Химки Бизнес Парк“,
помещение ОВ02_04

Serbia

Domel d.o.o.
Autoput za Novi Sad bb
11273 Belgrade
Phone: (+381) 11 848 88 12
mirosavljejjina@domel.rs

Singapore

Hy-Ray PRIVATE LIMITED
40 Jalan Pemimpin
02-08 Tat Ann Building
Singapore 577185
Phone: (+65) 6253 2277
shiyang@hyray.com.sg

Slovak Republic

Husqvarna Česko s.r.o.
Türkova 2319/5b
149 00 Praha 4 – Chodov
Bezplatná infolinika:
800 154 044
servis@sk.husqvarna.com

Slovenia

Husqvarna Austria GmbH
Consumer Products
Industriezeile 36
4010 Linz
Tel.: (+43) 732 77 01 01-90
consumer.service@
husqvarna.at

South Africa

Husqvarna
South Africa (Pty) Ltd
Postnet Suite 250
Private Bag X6,
Cascades, 3202
South Africa
Phone: (+27) 33 846 9700
info@gardena.co.za

Spain

Husqvarna España S.A.
C/ Basauri, nº 6
La Florida
28023 Madrid
Phone: (+34) 91 708 05 00
atencioncliente@gardena.es

Suriname

Agrofix n.v.
Verlengde Hogestraat # 22
Phone: (+597) 472426
agrofix@sr.net
Pobox : 2006
Paramaribo
Suriname – South America

Sweden

Husqvarna AB
S-561 82 Huskvarna
info@gardena.se

Switzerland / Schweiz

Husqvarna Schweiz AG
Consumer Products
Industriestrasse 10
5506 Mägenwil
Phone: (+41) (0) 848 800 464
info@gardena.ch

Turkey

GARDENA Dost Diş Ticaret
Minesilikli A.Ş.
Sanayi Cad. Adil Sokak
No: 1/B Kartal
34873 Istanbul
Phone: (+90) 216 389 93 99
info@gardena-dost.com.tr

Ukraine / Україна

ТОВ «Хусварна Україна»
вул. Васильківська, 34,
офіс 204-г
03022, Київ
Тел: (+38) 044 498 39 02
info@gardena.ua

Uruguay

FELI SA
Entre Ríos 1083 CP 11800
Montevideo – Uruguay
Tel: (+598) 22 03 18 44
info@felisa.com.uy

Venezuela

Corporación Casa y Jardín C.A.
Av. Caroní, Edif. Trezmen, PB.
Colinas de Bello Monte,
1050 Caracas.
Tlf: (+58) 212 992 33 22
info@casayjardin.net.ve

1251-20.960.17/0812

© GARDENA
Manufacturing GmbH
D-89070 Ulm
http://www.gardena.com