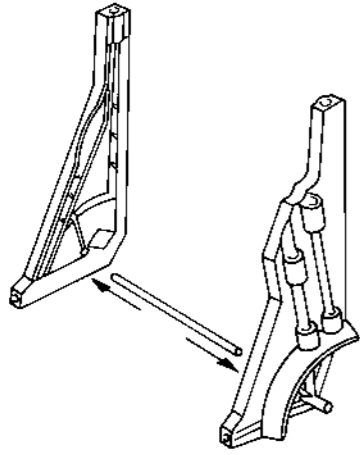


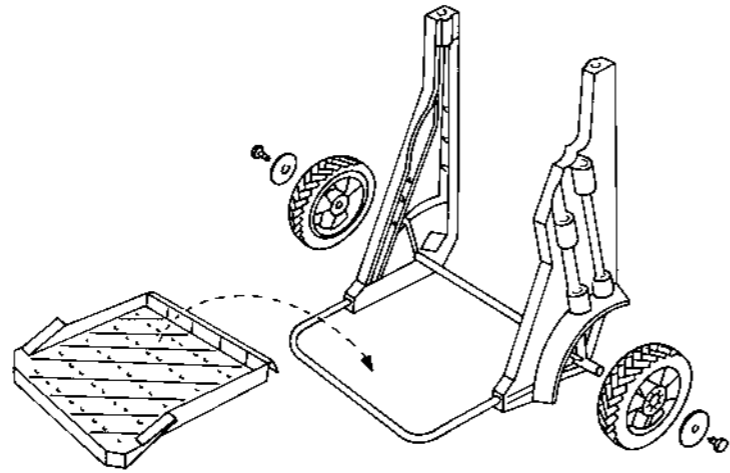

**Art. 232**

<b>D</b>	<b>Montageanleitung</b> Gartenmobil	<b>SK</b>	<b>Návod na montáž</b> Záhradný vozík
<b>GB</b>	<b>Assembly Instructions</b> Mobile Garden Cart	<b>GR</b>	<b>Οδηγίες συναρμολόγησης</b> Πρακτικό καρότσι κήπου
<b>F</b>	<b>Mode d'emploi</b> Chariot de jardin	<b>RUS</b>	<b>Инструкция по монтажу</b> Тележка садовая
<b>NL</b>	<b>Montage-instructie</b> Tuinmobiel	<b>SLO</b>	<b>Navodilo za montažo</b> Vrtni vozicek
<b>S</b>	<b>Monteringsanvisning</b> Trädgårdskärra	<b>HR</b>	<b>Uputa za montažu</b> Mobilna kolica
<b>DK</b>	<b>Monteringsvejledning</b> Transportabel havevogn	<b>SRB/BIH</b>	<b>Uputstvo za montažu</b> Smecko
<b>FI</b>	<b>Asennusohje</b> Työnettävät puutarhakärryt	<b>UA</b>	<b>Інструкції з монтажу</b> Візок садовий
<b>N</b>	<b>Monteringsanvisning</b> Hagevogn	<b>RO</b>	<b>Instrucțiuni de utilizare</b> Carucior de gradina
<b>I</b>	<b>Istruzioni di montaggio</b> Eco-Roll	<b>TR</b>	<b>Montaj kılavuzu</b> Çöp Arabası
<b>E</b>	<b>Instrucciones de montaje</b> Carro de jardín	<b>BG</b>	<b>Инструкция за монтаж</b> Подвижна градинска количка
<b>P</b>	<b>Instrução de montagem</b> Carro de Jardim	<b>AL</b>	<b>Instruktim montimi</b> Karrocë mobile për plehra kopshti
<b>PL</b>	<b>Instrukcja montażu</b> Wózek ogrodowy	<b>EST</b>	<b>Paigaldusjuhend</b> Aiakonteiner
<b>H</b>	<b>Szerelési útmutató</b> Kerti kocsi	<b>LT</b>	<b>Montavimo instrukcija</b> Sodo vežimelis
<b>CZ</b>	<b>Návod k montáži</b> Zahradní vozík	<b>LV</b>	<b>Montāžas instrukcija</b> Parvietojamais darza konteiners

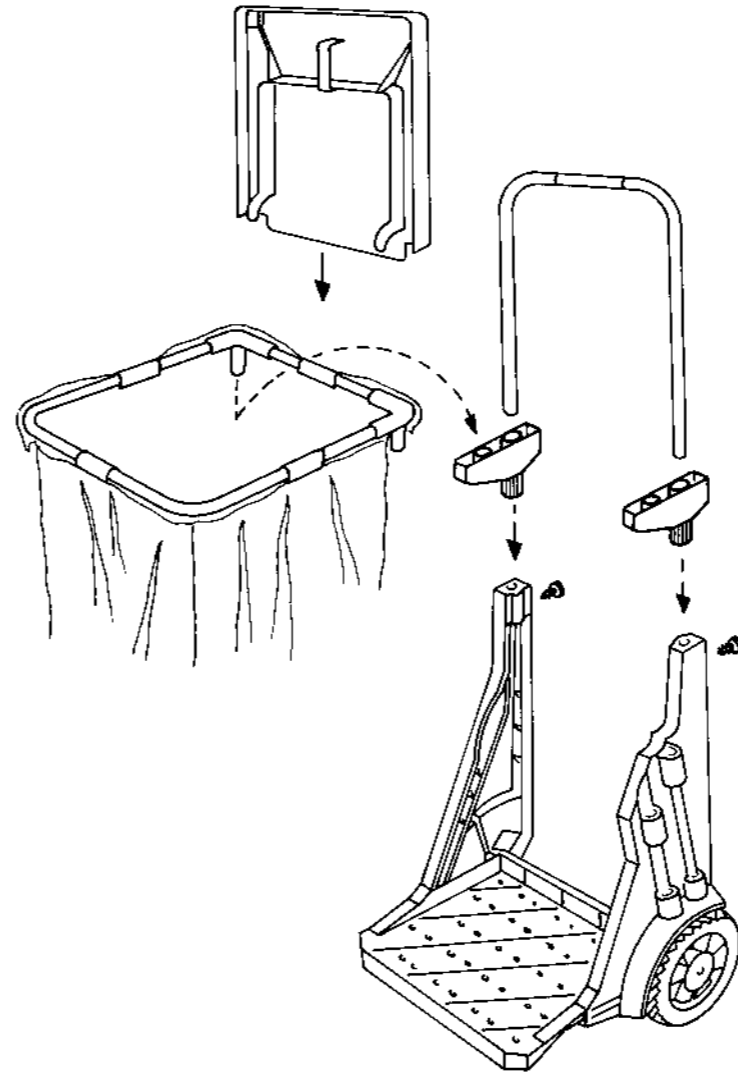
1



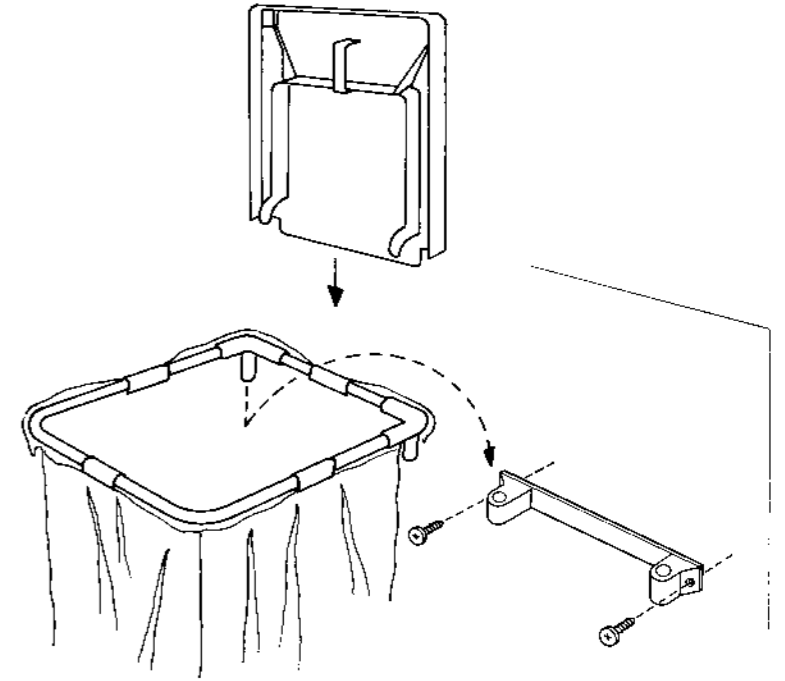
3



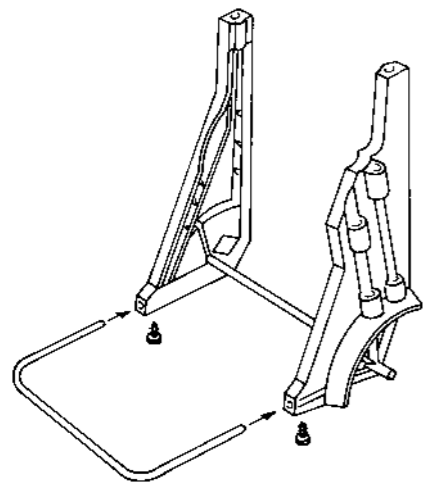
4



5



2



## D

Der Zusammenbau erfolgt entsprechend der Bildfolge. Zur Montage benötigen Sie einen Kreuzschlitz-Schraubenzieher. Zusätzliche Wandleisten und/oder Sackhalterungen können direkt über den GARDENA Kundenservice (Adressen siehe Rückseite) bezogen werden. Gewichtsbelastbarkeit max. 70 kg. Bei eventuellen Reklamationen wenden Sie sich bitte direkt an eine der GARDENA Servicestellen.

## GB

Assembly is carried out in accordance with the sequence of pictures. For assembly you require a Philips screwdriver. Additional wall fittings and/or bag holders can be ordered from GARDENA After-Sales Service (for addresses, see back). Weight capacity max. 70 kg. In the event of complaints, please contact the GARDENA Service Centres.

## F

Suivre l’ordre des schémas explicatifs pour l’assemblage. Pour le montage, munissez-vous d’un tournevis cruciforme. Vous pouvez vous procurer des supports muraux et/ou portes-sacs supplémentaires en vous adressant directement au service après vente de GARDENA (voir les adresses au dos). Capacité de charge max. 70 kg. En cas de réclamations éventuelles, adressez-vous directement à l’un des distributeurs GARDENA.

## NL

De montage geschiedt in de volgorde van de afbeeldingen. Voor de montage heeft u een kruiskopschroevendraaier nodig. Extra wandlijsten en/of zakhouders kunnen direct bij de GARDENA klantenservice (voor adres zie achterkant) worden besteld. Belastbaar tot max. 70 kg gewicht. Voor eventuele reclamaties contact opnemen met één van de GARDENA servicepunten.

## S

Sammansättningnen görs enligt bilderna. För monteringen behöver du en krysskruvmejsel. Extra väggfästen och/eller säckhållare kan beställas direkt hos GARDENA kundservice (för adresser se baksida). Tillåter max. 70 kg vikt. Kontakta GARDENA Service direkt vid eventuella reklamationer.

## DK

Samling foregår i henhold til billederne. Til montage kræves der en Philips-skruetrækker. Ekstra væglister og/eller sækholdere kan fås direkte fra GARDENA kundservice (adresser findes på bagsiden). Vægtbelastbarhed maks. 70 kg. Ved eventuelle reklamationer kontakt venligst direkte et af GARDENA servicestederne.

## FI

Kokoaminen tehdään kuvasarjan ohjeiden mukaisesti. Asennukseenn tarvitset ristipääruuvimeisselin. Ylimääräisiä seinäkiinnityslistoja ja/tai säkkitelineitä on tilattavissa suoraan GARDENA-asiakaspalvelusta (osoitteet ks. takasivu). Kuormituspaino enint. 70 kg. Mahdollisissa valitustapauksissa käänny suoraan lähimmän GARDENA-huoltopalvelun puoleen.

## N

Monteringen skjer i henhold til bildesekvensen. For monteringen trenger du en stjerneskrutrekker. Ekstra stativer for å feste posen på veggen og/eller poseholdere kan bestilles direkte via GARDENA kundservice (adresser se bakside). Lasteevne maks. 70 kg. Ved eventuelle reklamasjoner henvend deg direkte til et av GARDENA sine servicepunkt.

## I

L’assemblaggio avviene come descritto nella sequenza di immagini. Per il montaggio è richiesto un cacciavite a croce. I listelli da parete supplementari e/o i supporti possono essere ordinati direttamente dal servizio clienti GARDENA (per gli indirizzi si veda al retropagina). Peso caricabile max. 70 kg. In caso di eventuali reclami, vogliate rivolgervi direttamente ad uno dei centri di servizio GARDENA.

## E

El montaje se efectúa siguiendo la secuencia de las imágenes. Para el montaje se requiere el empleo de un destornillador para tornillos de cabeza ranurada en cruz. Los listones murales adicionales y/o los dispositivos fijadores para sacos se pueden adquirir directamente a través del centro de asistencia al cliente de GARDENA (direcciones van indicadas en el dorso). Peso admisible de hasta máx. 70 kg. Si hubiera algún motivo de queja, rogamos ponerse en contacto directamente con uno de los centros de asistencia al cliente de GARDENA.

## P

A montagem é feita de acordo com a sequência das figuras. Para a montagem necessita de uma chave Philips. Suportes de parede adicionais e/ou suportes para sacos podem ser adquiridos diretamente através do serviço de clientes da GARDENA (ver endereços no verso). Carga máxima: 70 kg. Para eventuais reclamações por favor dirija-se diretamente a um serviço de assistência da GARDENA.

## PL

Montowanie wykonywane jest zgodnie z kolejnością przedstawioną na rysunku. Do montażu konieczny jest wkrętak krzyżowy. Dodatkowe listwy ścienne i/lub uchwyty worka można otrzymać bezpośrednio poprzez serwis klienta firmy GARDENA (adres patrz tylna strona). Obciążalność max 70 kg. W razie ewentualnych reklamacji należy zwracać się bezpośrednio do punktów serwisowych firmy GARDENA.

## H

Az összeszerelés a képek sorrendje szerint történik. A szereléshez kereszthornyos csavarhúzóra van szüksége. Pót falléceket és/vagy zsáktartókat közvetlenül a GARDENA vevőszolgálaton (a címeket lásd a hátoldalon) keresztül lehet beszerezni. Súlyterhelhetőség max. 70 kg. Esetleg előforduló reklamációknál szíveskedjen közvetlenül az egyik GARDENA szervizhez fordulni.

## CZ

Montáž se provádí podle obrázků. K montáži potřebujete křížový šroubovák. Příkladné lišty na stěnu a/nebo držáky pytle můžete odebrat přímo u zákaznického servisu GARDENA (adresy viz zadní strana). Nosnost max. 70 kg. Při eventuálních reklamacích se obraťte prosím na servisní místa GARDENA.

## SK

Montáž sa uskutočňuje podľa sledu obrázkov. Pre montáž budete potrebovať krížový skrútkovač. Prídavné stenové lišty a/alebo držáky na vrečky je možné nakupovať priamo prostredníctvom zákazníkkeho servisu GARDENA (adresy vid’ na zadnej strane). Hmotnostné zaťaženie max. 70 kg. Pri prípadných reklamáciách sa prosím obráťte priamo na servisné miesta GARDENA.

## GR

Η συναρμολόγηση γίνεται σύμφωνα με τη σειρά των εικόνων. Για τη συναρμολόγηση χρειάζεστε ένα σταυροκατσάβιδο. Θα βρείτε πρόσθετα πηχάκια τοίχου και στηρίγματα σακίων στο τμήμα εξυπηρέτησης πελατών της GARDENA (διευθύνσεις στην όπισθεν). Μέγιστη ικανότητα φορτίου 70 kg. Σε περίπτωση διαμαρτυριών παρακαλούμε να αποτανθείτε προς τα τμήματα σέρβις της GARDENA.

## RUS

Сборка производится согласно рисункам. Для монтажа Вам понадобится крестовидная отвертка. Дополнительные планки для стен и/или держатели мешка можно заказать непосредственно через клиентскую службу фирмы GARDENA (адреса указаны на обратной стороне). Нагрузка по весу: max. 70 кг. По вопросу рекламаций обращайтесь непосредственно на пункт сервиса фирмы GARDENA.

## SLO

Sestavo izvedite kot je prikazano na sliki. Pri montaži boste potrebovali križni izvijač. Dodatne stenske letve in/ali držala za vrečke lahko naročite v GARDENA servisu (naslov je na zadnji strani). Obtežitev v lahko največ 70 kg. Pri eventualnih reklamacijah se obrnite direktno na GARDENA servisno mesto.

## HR

Sastavljanje se obavlja prema redosljedu na slici. Za ugradnju trebate križni odvijač. Dodatne zidne letvice i/ili držače vreća možete naručiti izravno od korisničke službe tvrtke GARDENA (za adrese vidi poledinu stranice). Opterećenje težinom od maks. 70 kg. U slučaju mogućih reklamacija obratite se izravno servisu tvrtke GARDENA.

## SRB/BIH

Proizvod se sastavlja po redosledu prikazanom na slikama. Za montažu Vam je potreban krstasti odvijač. Dodatne zidne letvice i/ili držači za vreće mogu se nabaviti direktno kod korisničkog servisa firme GARDENA (vidi adrese na poledini). Nosivost maks. 70 kg. U slučaju eventualnih reklamacija obratite se direktno nekoj od servisnih službi firme GARDENA.

## UA

Зборка здійснюється у відповідності до послідовності зображень. Для здійснення монтажу Вам необхідна викрутка для гвинтів з хрестоподібним шліцом. Додаткові кронштейни для кріплення на стіну та/або тримачі для мішків можна замовити безпосередньо через центр обслуговування клієнтів GARDENA (адреси див. на звороті). Вагове навантаження – макс. 70 кг. У випадку рекламації звертайтеся, будь ласка, безпосередньо до однієї з сервісних служб GARDENA.

## RO

Asamblarea se efectuează conform imaginilor. Pentru montare aveți nevoie de o șurubelniță în cruce. Suporturile adiționale de perete și/sau de sac se pot obține direct de la Serviciul de clienți GARDENA (vezi adresa pe verso). Greutate de încărcare max. 70 kg. În caz de eventuale reclamații adresați-vă direct la una dintre locațiile de service GARDENA.

## TR

Montaj işlemleri resim sırasına göre gerçekleşir. Montaj için bir yıldız tornavidaya ihtiyacınız olacak. İlave duvar çitalarını ve/veya çuval tutucularını doğrudan GARDENA müşteri servisinden temin edebilirsiniz (adresler için bakınız arka sayfa). Ağırılık taşıma kapasitesi maks. 70 kg. Herhangi bir şikayetiniz olduğunda doğrudan GARDENA servislerinden birine başvurmanızı rica ederiz.

## BG

Сглобяването се извършва съгласно изображенията. За монтажа Ви е необходима кръстата отвертка. Допълнителни стойки за монтиране на стена и/или държачи на торбата можете да поръчате директно чрез GARDENA службата за обслужване на клиенти (вижте адресите на задната страна). Натоварване макс. 70 кг. Моля, при евентуални рекламации да се обръщате директно към сервизен център на GARDENA.

## AL

Montimi të bëhet sipas fotografive. Për të kryer montimin ju nevojitet një kaçavidhë kryq. Listela shtesë për murët dhe/ose mekanizma mbajtëse për thasët, mund të blihen në mënyrë direkte nga shërbimi i klientëve të GARDENA (adresat shih faqen e pasme). Aftësia duruese për peshën: maksimalisht 70 kg. Në raste të reklamimeve eventuale, luteni t’i drejtoheni në mënyrë direkte njërës nga pikave të shërbimit të GARDENA.

## EST

Kokkupanemist teha pildil näidatud järjekorras. Kokkupanemiseks läheb teil tarvis ristpeaga kruvikeerajat. Täiendavaid seinasiine ja/või kotihoidjaid saate tellida otse GARDENA klienditeenindustest (aadressid leiate tagaküljelt). Raskustaluvus max 70 kg. Võimaliku reklamatsiooni korral pöörduge palun otse GARDENA teenindusteskuse poole.

## LT

Montavimą atlikti pagal paveikslėlių pateikimo tvarką. Montavimui Jums reikės atsuktuvo su kryžminių galu. Papildomus sienų skydus ir/arba maišų laikiklius galima užsakyti tiesiogiai per GARDENA klientų aptarnavimo skyrių (adresai nurodyti kitoje pusėje). Maksimali leistina apkrova 70 kg. Dėl galimų skundų prašom kreiptis tiesiai į GARDENA serviso centrus.

## LV

Salikšanu veic atbilstoši attēlu secībai. Montāžai Jums ir nepieciešams krustiņa skrūvgriezis. Papildu sienas listes un/vai maisa turētāju iespējams pasūtīt tieši caur GARDENA klientu apkalpošanas centru (adreses skatīt aizmugurē). Maks. svara noslogojums 70 kg. Iespējamu sūdzību gadījumā lūdzam uzreiz vērsties kādā no firmas GARDENA servisa centriem.

## Service

### Deutschland / Germany

GARDENA GmbH  
Central Service  
Hans-Lorenser-Straße 40  
D-89079 Ulm  
Produktfragen:  
(+49) 731 490-123  
Reparaturen:  
(+49) 731 490-290  
service@gardena.com

### Albania

COBALT Sh.p.k.  
Rr. Siri Kodra  
1000 Tirana

### Argentina

Husqvarna Argentina S.A.  
Av.del Libertador 5954 –  
Piso 11 – Torre B  
(C1428ARP) Buenos Aires  
Phone: (+54) 11 5194 5000  
info.gardena@  
ar.husqvarna.com

### Armenia

Garden Land Ltd.  
61 Tigran Mets  
0005 Yerevan

### Australia

Husqvarna Australia Pty. Ltd.  
Locked Bag 5  
Central Coast BC  
NSW 2252  
Phone: (+61) (0) 2 4352 7400  
customer.service@  
husqvarna.com.au

### Austria / Österreich

Husqvarna Austria GmbH  
Consumer Products  
Industriezeile 36  
4010 Linz  
Tel.: (+43) 732 77 01 01 - 90  
consumer.service@  
husqvarna.at

### Azerbaijan

Firm Progress  
a. Aliyev Str. 26A  
1052 Baku

### Belgium

GARDENA Belgium NV/SA  
Sterrebeekstraat 163  
1930 Zaventem  
Phone: (+32) 2 7 20 92 12  
Mail: info@gardena.be

### Bosnia / Herzegovina

SILK TRADE d.o.o.  
Industrijska zona Bukva bb  
74260 Tešanj

### Brazil

Husqvarna do Brasil Ltda  
Av. Francisco Matarazzo,  
1400 – 19º andar  
São Paulo – SP  
CEP: 05001-903  
Tel: 0800-112252  
marketing.br.husqvarna@  
husqvarna.com.br

### Bulgaria

Хускварна България ЕООД  
Бул. „Андрей Ляпчев“ № 72  
1799 София  
Тел.: (+359) 02/975 3076  
www.husqvarna.bg

### Canada / USA

GARDENA Canada Ltd.  
100 Summerlea Road  
Brampton, Ontario L6T 4X3  
Phone: (+1) 905 792 93 30  
info@gardenacanada.com

### Chile

Maquinarias Agroforestales  
Ltda. (Maga Ltda.)  
Santiago, Chile  
Avda. Chesterton  
# 8355 comuna Las Condes  
Phone: (+56) 2 202 4417  
Dalton@maga.cl  
Zipcode: 7560330

Temuco, Chile

Avda. Valparaíso # 01466  
Phone: (+56) 45 222 126  
Zipcode: 4780441

### China

Husqvarna (China) Machinery  
Manufacturing Co., Ltd.  
No. 1355, Jia Xin Rd.,  
Ma Lu Zhen, Jia Ding Dist.,  
Shanghai  
201801  
Phone: (+86) 21 59159629  
Domestic Sales  
www.gardena.com.cn

### Colombia

Husqvarna Colombia S.A.  
Calle 18 No. 68 D-31, zona  
Industrial de Montevideo  
Bogotá, Cundinamarca  
Tel. 571 2922700 ext. 105  
jairo.salazar@  
husqvarna.com.co

### Costa Rica

Compania Exim  
Euroiberoamericana S.A.  
Los Colegios, Moravia,  
200 metros al Sur del Colegio  
Saint Francis – San José  
Phone: (+506) 297 68 83  
exim\_euro@racsa.co.cr

### Croatia

SILK ADRIA d.o.o.  
Josipa Lončara 3  
10090 Zagreb  
Phone: (+385) 1 3794 580  
silk.adria@zg.t-com.hr

### Cyprus

Med Marketing  
17 Digeni Akrita Ave  
P.O. Box 27017  
1641 Nicosia

### Czech Republic

Husqvarna Cesko s.r.o.  
Türkova 2319/5b  
149 00 Praha 4 – Chodov  
Bezplatná infolinka:  
800 100 425  
servis@cz.husqvarna.com

### Denmark

GARDENA / Husqvarna  
Consumer Outdoor Products  
Salgsafdelning Danmark  
Box 9003  
S-200 39 Malmö  
info@gardena.dk

### Dominican Republic

BOSQUESA, S.R.L  
Carretera Santiago Licey  
Km. 5 ½  
Esquina Copal II,  
Santiago, Dominican Republic  
Phone: (+809) 736-0333  
joserbosquesa@claro.net.do

### Ecuador

Husqvarna Ecuador S.A.  
Arupos E1-181 y 10 de Agosto  
Quito, Pichincha  
Tel. (+593) 22800739  
francisco.jacome@  
husqvarna.com.ec

### Estonia

Husqvarna Eesti OÜ  
Consumer Outdoor Products  
Kesk tee 10, Aaviku küla  
Rae vald  
Harju maakond  
75305 Estonia  
kontakt.etj@husqvarna.ee

### Finland

Oy Husqvarna Ab  
Consumer Outdoor Products  
Lautatarhankatu 8 B / PL 3  
00581 HELSINKI  
info@gardena.fi

### France

GARDENA France  
Immeuble Exposial  
9-11 allée des Pierres Mayettes  
ZAC des Barbanniers, B.P. 99  
-F- 92232 GENNEVILLIERS  
cedex  
Tél. (+33) 01 40 85 30 40  
service.consommateurs@  
gardena.fr

### Georgia

ALD Group  
Beliashvili 8  
1159 Tbilisi

### Great Britain

Husqvarna UK Ltd  
Preston Road  
Aycliffe Industrial Park  
Newton Aycliffe  
County Durham  
DL5 6UP  
info.gardena@  
husqvarna.co.uk

### Greece

HUSQVARNA ΕΛΛΑΣ Α.Ε.Β.Ε.  
Υπ/µα Ηφαίστου 33Α  
Βτ. Πε. Κορωπίου  
194 00 Κορωπί Αττικής  
V.A.T. EL094094640  
Phone: (+30) 210 66 20 225  
info@husqvarna-consumer.gr

### Hungary

Husqvarna Magyarország Kft.  
Ezred u. 1-3  
1044 Budapest  
Telefon: (+36) 1 251-4161  
vevoszolgalat.husqvarna@  
husqvarna.hu

### Iceland

Ó. Johnson & Kaaber  
Tunguhalsi 1  
110 Reykjavik  
ooj@ojk.is

### Ireland

Husqvarna UK Ltd  
Preston Road  
Aycliffe Industrial Park  
Newton Aycliffe  
County Durham  
DL5 6UP  
info.gardena@  
husqvarna.co.uk

### Italy

Husqvarna Italia S.p.A.  
Via Como 72  
23868 VALMADRERA (LC)  
Phone: (+39) 0341.203.111  
info@gardenaItalia.it

### Japan

KAKUICHI Co. Ltd.  
Sumitomo Realty &  
Development Kojimachi  
BLDG., 8F  
5-1 Nibanncyo  
Chiyoda-ku  
Tokyo 102-0084  
Phone: (+81) 33 264 4721  
m\_ishihara@kaku-ichi.co.jp

### Kazakhstan

LAMED Ltd.  
155/1, Tazhibayevoi Str.  
050060 Almaty  
IP Schmidt  
Abayavenue 3B  
110 005 Kostanay

### Kyrgyzstan

Alye Maki  
av. Moladaya Guardir J 3  
720014  
Bishkek

### Latvia

Husqvarna Latvija  
Consumer Outdoor Products  
Bākūzu iela 6  
LV-1024 Rīga  
info@husqvarna.lv

### Lithuania

UAB Husqvarna Lietuva  
Consumer Outdoor Products  
Ateities pl. 77C  
LT-52104 Kaunas  
centras@husqvarna.lt

### Luxembourg

Magasins Jules Neuberg  
39, rue Jacques Stas  
Luxembourg-Gasperich 2549  
Case Postale No. 12  
Luxembourg 2010  
Phone: (+352) 40 14 01  
api@neuberg.lu

### Mexico

AFOSA  
Av. Lopez Mateos Sur # 5019  
Col. La Calma 45070  
Zapopan, Jalisco  
Mexico  
Phone: (+52) 33 3818-3434  
icornejo@afosa.com.mx

### Moldova

Convel S.R.L.  
290A Muncesti Str.  
2002 Chisinau

### Netherlands

GARDENA Nederland B.V.  
Postbus 50176  
1305 AD ALMERE  
Phone: (+31) 36 521 00 00  
info@gardena.nl

### Neth. Antilles

Jonka Enterprises N.V.  
Sta. Rosa Weg 196  
P.O. Box 8200  
Curaçao  
Phone: (+599) 9 767 66 55  
pgm@jonka.com

### New Zealand

Husqvarna New Zealand Ltd.  
PO Box 76-437  
Manukau City 2241  
Phone: (+64) (0) 9 9202410  
support.nz@husqvarna.co.nz

### Norway

GARDENA  
Husqvarna Consumer  
Outdoor Products  
Salgskontor Norge  
Kievertveien 6  
1540 Vestby  
info@gardena.no

### Peru

Husqvarna Perú S.A.  
Jr. Ramón Cárcamo 710  
Lima 1  
Tel: (+51) 1 3320400 ext. 416  
juan.remuzgo@  
husqvarna.com

### Poland

Husqvarna  
Poland Spółka z o.o.  
ul. Wysockiego 15 b  
03-371 Warszawa  
Phone: (+48) 22 330 96 00  
gardena@husqvarna.com.pl

### Portugal

Husqvarna Portugal, SA  
Lagoa - Albarraque  
2635 - 595 Rio de Mouro  
Tel.: (+351) 21 922 85 30  
Fax : (+351) 21 922 85 36  
info@gardena.pt

### Romania

Madex International Srl  
Soseaua Odaii 117- 123,  
RO 013603  
Bucureşti, S1  
Phone: (+40) 21 352.76.03  
madex@ines.ro

### Russia

ООО „Хускварна“  
141400, Московская обл.,  
г. Химки,  
улица Ленинградская,  
владение 39, стр.6  
Бизнес Центр  
„Химки Бизнес Парк“,  
помещение ОВ02\_04

### Serbia

Domel d.o.o.  
Autoput za Novi Sad bb  
11273 Belgrade  
Phone: (+381) 118 48 88 12  
miroslav.jejina@domel.rs

### Singapore

Hy-Ray PRIVATE LIMITED  
40 Jalan Pemimpin  
#02-08 Tat Ann Building  
Singapore 577185  
Phone: (+65) 6253 2277  
shiyang@hyray.com.sg

### Slovak Republic

Husqvarna Česko s.r.o.  
Türkova 2319/5b  
149 00 Praha 4 – Chodov  
Bezplatná infolinka:  
800 154 044  
servis@sk.husqvarna.com

### Slovenia

Husqvarna Austria GmbH  
Consumer Products  
Industriezeile 36  
4010 Linz  
Tel.: (+43) 732 77 01 01 - 90  
consumer.service@  
husqvarna.at

### South Africa

Husqvarna  
South Africa (Pty) Ltd  
Postnet Suite 250  
Private Bag X6,  
Cascades, 3202  
South Africa  
Phone: (+27) 33 846 9700  
info@gardena.co.za

### Spain

Husqvarna España S.A.  
C/ Basauri, nº 6  
La Florida  
28023 Madrid  
Phone: (+34) 91 708 05 00  
atencioncliente@gardena.es

### Suriname

Agrofix n.v.  
Verlengde Hogestraat #22  
Phone: (+597) 472426  
agrofix@sr.net  
Pobox : 2006  
Paramaribo  
Suriname – South America

### Sweden

Husqvarna AB  
S-561 82 Huskvarna  
info@gardena.se

### Switzerland / Schweiz

Husqvarna Schweiz AG  
Consumer Products  
Industriestrasse 10  
5506 Mägenwil  
Phone: (+41) (0) 848 800 464  
info@gardena.ch

### Turkey

GARDENA Dost Diş Ticaret  
Mümesillik A.Ş.  
Sanayi Çad. Adil Sokak  
No: 1/B Kartal  
34873 Istanbul  
Phone: (+90) 216 38 93 939  
info@gardena-dost.com.tr

### Ukraine / Україна

ТОВ «Хусварна Україна»  
вул. Васильківська, 34,  
офіс 204-г  
03022, Київ  
Тел. (+38) 044 498 39 02  
info@gardena.ua

### Uruguay

FELI SA  
Entre Rios 1083 CP 11800  
Montevideo – Uruguay  
Tel: (+598) 22 03 18 44  
info@felisa.com.uy

### Venezuela

Corporación Casa y Jardín C.A.  
Av. Caroni, Edif. Trezmen, PB.  
Colinas de Bello Monte.  
1050 Caracas.  
Tlf: (+58) 212 992 33 22  
info@casayjardin.net.ve

232-20.961.05/0312  
© GARDENA Manufacturing GmbH  
D-89070 Ulm  
http://www.gardena.com