

EVC 1000 Art. 4068

- | | | | |
|------------|---|------------|--|
| D | Betriebsanleitung
Elektro-Vertikutierer | CZ | Návod k použití
Elektrický vertikutátor |
| GB | Operating Instructions
Electric Aerator | SK | Návod na použitie
Elektrický vertikutátor |
| F | Mode d'emploi
Scarificateur électrique | GR | Οδηγίες χρήσεως
Ηλεκτρικός εξαερωτήρας |
| NL | Instructies voor gebruik
Elektrische verticuteermachine | RUS | Инструкция по эксплуатации
Аэратор электрический |
| S | Bruksanvisning
Elektrisk Vertikalskärare | SLO | Navodilo za uporabo
Električni rahljalnik |
| DK | Brugsanvisning
Elektrisk vertikalskærer | HR | Upute za uporabu
Električni prozračivač |
| FIN | Käyttöohje
Sähkökäyttöinen pystyleikkuri | SRB | Uputstvo za upotrebu
Električni vertikalator |
| N | Bruksanvisning
Elektrisk vertikalskjærer | UA | Інструкція з експлуатації
Аератор електричний |
| I | Istruzioni per l'uso
Scarificatore elettrico | RO | Instrucțiuni de utilizare
Aerator / afânător electric |
| E | Manual de instrucciones
Aireador eléctrico | TR | Kullanım Klavuzu
Elektro-Çim Havalandırma |
| P | Instruções de utilização
Escarificador de relva eléctrico | BG | Инструкция за експлоатация
Електрически аератор за трева |
| PL | Instrukcja obsługi
Elektryczny wertykulator | AL | Manual përdorimi
Elektro-Ajrosës |
| H | Használati útmutató
Elektromos mélyszellőztető | EST | Kasutusjuhend
Electric muruõhutaja |
| | | LT | Ekspluatavimo instrukcija
Elektrinis vejos aeratorius |
| | | LV | Lietošanas instrukcija
Elektriskais zālāju aerators |

Escarificador de relva eléctrico GARDENA EVC 1000



Tradução do manual de instruções original em alemão.

Leia atentamente as instruções de utilização e respeite as respectivas indicações. Utilize as presentes instruções para se familiarizar com o esscarificador de relva eléctrico, com a sua correcta utilização e com as instruções de segurança.



Por motivos de segurança, crianças e menores de 16 anos, bem como pessoas não familiarizadas com as presentes instruções de utilização, não devem utilizar este esscarificador de relva eléctrico. As pessoas com reduzidas capacidades físicas ou mentais só podem utilizar o produto, se forem supervisionadas ou instruídas por uma pessoa responsável.

→ Guarde cuidadosamente estas instruções de utilização.

Índice

1. Campo de aplicação do seu Esscarificador de relva eléctrico GARDENA	83
2. Para a sua segurança	83
3. Funcionamento	85
4. Montagem	85
5. Utilização	86
6. Manutenção	87
7. Reparação de avarias	88
8. Colocação fora de serviço	89
9. Acessórios disponíveis	90
10. Dados técnicos	90
11. Assistência	90

1. Campo de aplicação do seu Esscarificador de relva eléctrico GARDENA

Utilização adequada

O esscarificador de relva eléctrico GARDENA EVC 1000 é destinado ao esscarifamento de relvados no jardim doméstico e de lazer. Esta unidade é apenas para uso privado não foi criada para uso em locais públicos, tais como parques, áreas de desporto, ruas, na agricultura ou florestas.

O cumprimento das instruções de funcionamento fornecidas pela GARDENA é condição fundamental para o uso correcto do esscarificador de relva eléctrico.

A observar



Devido ao perigo de danos corporais, o esscarificador de relva **não** pode ser utilizado para aparar arbustos e sebes. Além disto, o esscarificador de relva não pode ser utilizado para aplanar o solo.

2. Para a sua segurança

→ Observe as instruções de segurança indicadas no esscarificador de relva eléctrico.



ATENÇÃO !

→ Leia as instruções de utilização antes de utilizar o aparelho !



PERIGO DE DANOS CORPORAIS !

→ Mantenha terceiros fora da área de perigo !



Perigo de ferimentos por dentes afiados!

- Antes de proceder à manutenção ou no caso do cabo de ligação à alimentação estar danificado deve retirar a ficha da rede.
- Mantenha o cabo de ligação à alimentação afastado do escarificador.

Verificações antes de cada utilização :

- Antes de cada utilização, faça uma inspeção visual do aparelho.
- Não utilize o aparelho, caso componentes destes, principalmente os dispositivos de segurança (haste de arranque, botão de destravamento, tampa traseira, carcaça), estiverem danificados ou desgastados.
- Nunca desactive qualquer dos dispositivos de segurança.
- Cuide para que todas as porcas, pinos e parafusos sejam bem apertados e para que o aparelho se encontre sempre em bom estado de funcionamento.

Por motivos de segurança, componentes gastos ou defeituosos devem ser substituídos pela assistência técnica GARDENA ou por um revendedor autorizado.

- Verifique a área a escarificar antes de iniciar os trabalhos.
- Durante os trabalhos, tenha atenção a corpos estranhos (p. ex. pedras, ramos, cordas), retirando-os, caso necessário.

Aplicação / Responsabilidade :



Perigo de danos corporais! O escarificador pode causar danos corporais graves!

- Mantenha as mãos e os pés afastados do cilindro escarificador.

Você é responsável pela segurança na sua área de trabalho.

- Utilize esta unidade apenas para o desempenho especificado nestas instruções.
- Trabalhe apenas com boa visibilidade.
- Não vire o aparelho durante a operação e não levante a tampa traseira.
- Verifique os possíveis riscos que podem não ser ouvidos devido ao ruído da máquina.
- Use calçado antiderrapante e calças para proteger as suas pernas.

- Mantenha os pés afastados da ferramenta de trabalho.
- Certifique-se que não se encontram pessoas (especialmente crianças) ou animais perto da área de trabalho.
- Conduza o aparelho a passo de passeio.
- Posição de trabalho: Ao trabalhar com o aparelho, cuide para que o mesmo se encontre posicionado de forma firme e segura.
- Seja particularmente cuidadoso sempre que alterar a direcção de marcha em declives.

Tenha cuidado ao andar para trás. Perigo de tropeço!

- Não utilize o escarificador com chuva ou numa área húmida e molhada.
- Não trabalhe com o escarificador perto de piscinas ou lagos em jardins.
- Por favor tenha em consideração as horas de silêncio da sua zona.

Segurança eléctrica :

- Mantenha o cabo de ligação afastado do cilindro escarificador!
- Os cabos de ligação e de extensão devem ser inspeccionados regularmente, para se certificar de que não há danos ou sinais de desgaste.
- Em caso de danos ou corte do cabo de ligação ou de extensão, retire imediatamente a ficha da tomada. Nunca toque no cabo de ligação à rede sem ter retirado primeiro a ficha da tomada.

A tomada do cabo de extensão tem que ser à prova de respingos. Os conectores do cabo de ligação têm de ser de borracha ou revestidos com a mesma, devendo atender as exigências da norma DIN VDE 0620.

- Utilize exclusivamente cabos de extensão homologados com uma secção suficiente.
- Consulte um electricista.

O cabo de ligação tem que ser devidamente fixado.

Para a utilização de aparelhos móveis ao ar livre, recomendamos a instalação de um disjuntor de corrente de defeito com uma corrente de avaria ≤ 30 mA.

Na Suíça, a instalação de um disjuntor de corrente de defeito é obrigatória.

Interrupções no trabalho:

Nunca deixe o escarificador de relva no local de trabalho sem vigilância.

- Se tiver de interromper o seu trabalho, coloque o escarificador em local seguro! Puxe a ficha da tomada!
- Quando interromper o trabalho para se deslocar para outra área de trabalho, desligue sempre o escarificador durante o transporte.

Posicione a alavanca do ajuste de desgaste na posição de transporte.

Se encontrar um obstáculo durante o escarificar:

1. Desligue o aparelho.
2. Retire o corpo estranho.
3. Inspeccionando se há danos, mandando reparar, se for o caso.

3. Funcionamento

Escarificar correctamente:

O escarificador pode ser usado para remover ervas secas e musgo do relvado, como também para remover raízes de pouca profundidade.

Para manter a relva bem cuidada, aconselhamos escarificar a mesma 2 vezes por ano, na Primavera e no Outono.

→ Cortar primeiramente a relva na altura desejada.

Isto é especialmente aconselhável para relvas muito altas (por exemplo, após as férias).

Recomendações: Quanto mais curto for o corte da relva, mais fácil é seu escarificamento e, além disto, o sobrecarregamento do aparelho é menor, o que prolonga, conseqüentemente, a vida útil do cilindro escarificador.

Ficar parado na mesma posição, por um período prolongado com o aparelho a trabalhar, ou escarificar com o solo húmido ou demasiado seco, pode danificar o relvado.

→ Para se adquirir bons resultados, guie o escarificador de relva com velocidade adequada e de forma mais rectilínea possível.

Para obter resultados perfeitos, os rebordos das linhas rectas devem ficar sobrepostas.

→ O aparelho deve ser conduzido numa velocidade uniforme, em função das características do solo.

→ Ao cortar a relva em terrenos inclinados, trabalhar sempre de forma transversal à inclinação, buscando estar sempre firme sobre o solo. Não trabalhar em terrenos extremamente inclinados.

Perigo de tropeços!

Tenha cuidado especial ao puxar o escarificador ou ao andar para trás.

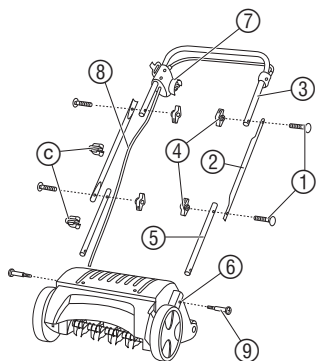
Ao escarificar áreas com muito musgo, aconselha-se que, em seguida, a relva seja novamente semeada. A área do relvado ocupada pelo musgo pode, desta maneira, regenerar-se mais rapidamente.

4. Montagem

Montagem da haste:



→ Durante a montagem, nunca exerça força de tracção sobre o cabo de ligação Ⓢ.



1. Aparafusar ambas as hastes inferiores ⑤ (com a extremidade do orifício redondo) nos encaixes da carcaça do motor ⑥ e apertar com os parafusos de fendas em cruz ⑨.
2. Insira dois parafusos de reigada quadrada ①, pela parte de fora, nos furos das duas hastes centrais ② e aparafuse, com as duas porcas de orelhas ④, às duas hastes inferiores ⑤.
3. Com os outros parafusos de reigada quadrada ① e as porcas de orelhas ④, aparafuse a haste superior juntamente com a haste de arranque ③ às hastes centrais ②.

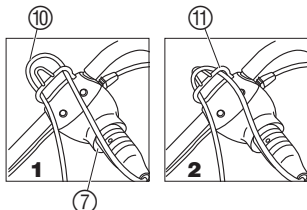
Agora a haste está completamente montada.

Atenção: Monte a haste superior com a haste de arranque, de forma a que a ficha ⑦ e o cabo de ligação ⑧ fiquem do lado direito (em sentido de marcha) (v. fig.).

4. Fixar o cabo de ligação ⑧ com as duas molas de fixação ③ na haste.

5. Utilização

Ligar o cabo de extensão:



1. Conectar o acoplamento do cabo de extensão ⑩ na ficha ⑦.
2. Coloque o cabo de extensão ⑩ em forma de um laço entre a tração do cabo ⑪ 1 e engate o mesmo 2.

Deste modo é evitada uma separação inadvertida da ligação de encaixe.

3. Insira o cabo de extensão ⑩ numa tomada de rede.

Arranque do escarificador:



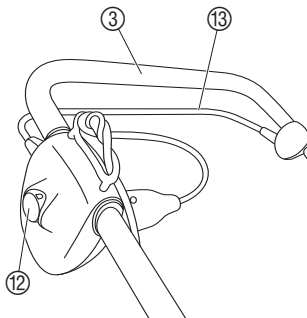
Perigo de danos corporais, se o escarificador não desliga automaticamente!

→ **Nunca** retire ou desactive quaisquer dispositivos de segurança do escarificador (p. ex. amarrando a alavanca de accionamento à haste superior)!



PERIGO! O cilindro escarificador continua a girar por algum tempo:

- **Nunca** levante, vire ou pegue no escarificador com o motor a trabalhar!
- **Nunca** efectue o arranque em piso permanente (p. ex. asfalto).
- **Mantenha sempre a distância de segurança definida pelas hastes de guia entre o cilindro escarificador e o utilizador.**



1. Coloque o escarificador num lugar plano do relvado.
2. Mantenha o botão de destravamento ⑫ premido e empurre a alavanca de accionamento ⑬ em direcção à parte superior da haste. *Agora, o escarificador efectua o arranque.*
3. Deixe o botão de destravamento ⑫.

O cabo de extensão ⑩ deve situar-se, durante o trabalho com o escarificador, na posição de trabalho, lateralmente à superfície a ser trabalhada. Trabalhe sempre afastado do cabo de ligação.

Protecção anti-bloqueio: Caso o cilindro esçarificador bloquear, p.ex., devido a um corpo estranho, deixe imediatamente a alavanca de accionamento. Se o bloqueio se mantiver por um período superior aos 10 segundos, sem ter deixado a alavanca de accionamento, a protecção anti-bloqueio dispara. Neste caso, deixe imediatamente a alavanca de accionamento. Após um tempo de arrefecimento de aprox. 1 minuto, pode ligar o esçarificador de novo.



PERIGO DE DANOS CORPORAIS !

Caso a protecção anti-bloqueio dispare e a alavanca de accionamento não for solta, o esçarificador é ligado novamente, de forma automática, após cerca de 1 minuto.

6. Manutenção



Danos corporais devido ao cilindro esçarificador !

→ Antes de iniciar a manutenção, retire a ficha de rede e aguarde a imobilização completa do cilindro de esçarificamento.

→ Durante a manutenção, utilize luvas de protecção.

Limpeza do esçarificador:

Após cada utilização, o esçarificador deve ser limpo.



Perigo de danos pessoais e materiais!

→ Nunca limpe o esçarificador com água a correr (especialmente sob alta pressão).

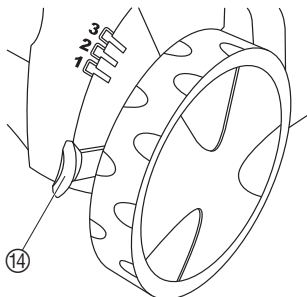
→ Nunca utilize objectos duros ou pontiagudos para a limpeza do esçarificado.

Reajuste do ajuste de desgaste:

→ Retire quaisquer restos de produtos esçarificados e acumulações de sujidades das rodas, do cilindro esçarificador e da carcaça.

O esçarificador é sujeito a um desgaste normal ao funcionamento do mesmo. Quanto mais intensiva a utilização, maior será o desgaste das lâminas. Solos duros ou extremamente secos aceleram o desgaste, tanto como solicitações desproporcionais do esçarificador.

Caso o trabalho apresente um resultado de qualidade cada vez inferior, devido ao desgaste das lâminas, pode reajustar-se o cilindro esçarificador 2 vezes.



O cilindro esçarificador tem 4 posições de ajuste:

• Posição de transporte

• Ajuste do esçarificador 1 :

• Posição de reajuste 2 :

Primeira posição de ajuste em caso de desgaste das lâminas (o cilindro esçarificador baixa 3 mm).

• Posição de reajuste 3 :

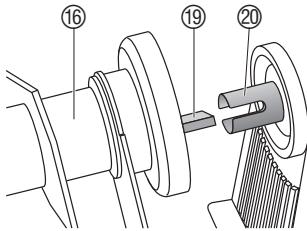
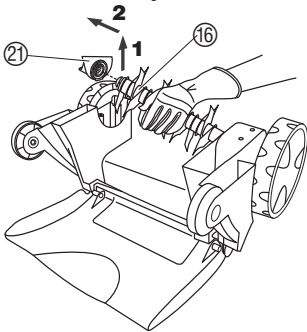
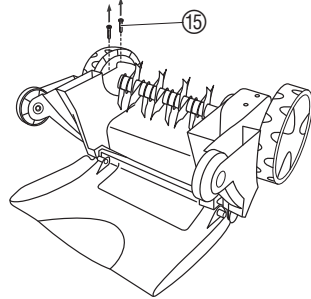
Segunda posição de ajuste em caso de desgaste das lâminas (o cilindro esçarificador baixa mais 3 mm) .

Pressione levemente a alavanca de ajuste de desgastel ⑭ de modo a afastá-la da carcaça e para a ajustar na posição desejada.

Nota: O ajuste de desgaste nunca serve para a compensação da altura. Ajustar o cilindro esmerilhador que não apresenta desgaste visível pode ocasionar a danificação do cilindro esmerilhador ou provocar sobrecargas do motor.

7. Reparação de avarias

Substituição do cilindro esmerilhador:

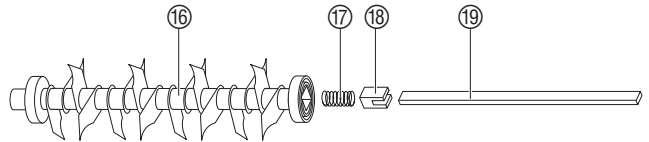


PERIGO! Danos corporais devido ao cilindro esmerilhador!

- Antes de iniciar a manutenção, retire a ficha de rede e aguarde a imobilização completa do cilindro esmerilhador.
- Durante a manutenção, utilize luvas de protecção.

Assim que o cilindro esmerilhador ficar desgastado, na posição de ajuste de desgaste 3, é necessário proceder à sua substituição. Só é permitida a utilização do cilindro esmerilhador original da **GARDENA para o art. 4068**, o qual pode ser encomendado através do serviço de assistência GARDENA.

1. Desapertar dois parafusos 15 na parte inferior da carcaça.
2. Levantar o cilindro esmerilhador 16 obliquamente 1 e retirá-lo do eixo de accionamento 2.
3. Retirar a caixa do mancal 21 do cilindro esmerilhador 16.
4. Inserir a nova mola 17, novo batente 18 e nova mola de torção 19 no novo cilindro esmerilhador 16.



5. Encaixar o novo cilindro esmerilhador 16 no eixo de accionamento, de modo a que a mola de torção 19 encaixe na fenda do eixo de accionamento 20.
6. Encaixar a tampa do rolamento 21 no cilindro esmerilhador 16.
7. Aparafusar a tampa do rolamento 21 com os parafusos 15 na face inferior da carcaça, sem danificar a rosca dos parafusos.
8. Regular o ajuste de desgaste na posição do esmerilhador 1 (v. 6. Manutenção "Reajuste do ajuste de desgaste").

Problema

**Ruídos estranhos.
Vibrações no aparelho**

Assobio no aparelho

Causas possíveis

Corpos estranhos no cilindro esmerilhador batem contra o aparelho.

Um corpo estranho bloqueia o cilindro esmerilhador.

Solução

1. Desligar o esmerilhador de relva. Puxar a ficha da tomada e esperar que o cilindro esmerilhador se imobilize.
2. Remover o corpo estranho.
3. Controlar imediatamente o esmerilhador.

Problema	Causas possíveis	Solução
Assobio no aparelho	A correia dentada derrapa.	→ Providenciar a sua reparação através do serviço de assistência da GARDENA.
O motor não arranca	Cabo de ligação defeituoso.	→ Inspeccionar o cabo de ligação.
	Cabo de extensão eventualmente com secção transversal muito pequena.	→ Consulte um electricista.
O motor pára porque a protecção anti-bloqueio disparou	Bloqueio por um corpo estranho.	<ol style="list-style-type: none"> 1. Desligar o esscarificador de relva. Puxar a ficha da tomada e esperar que o cilindro esscarificador se imobilize. 2. Remover o corpo estranho. 3. Após uma pausa de resfriamento de 1 minuto, ligar novamente o esscarificador de relva.
	Profundidade de esscarificação demasiado grande (o ajuste de desgaste foi reajustado sem desgaste existente das lâminas).	<ol style="list-style-type: none"> 1. Deixar arrefecer o motor. 2. Regular o ajuste de desgaste correctamente.
	A relva está muito alta.	→ Cortar anteriormente a relva. Vide o capítulo “Escarificar correctamente”.
O resultado do trabalho não é satisfatório	O cilindro esscarificador está gasto.	→ Reajustar o cilindro esscarificador (v. Manutenção).
	Correia dentada defeituosa.	→ Providenciar a sua reparação através do serviço de assistência da GARDENA.
	Relva muito alta.	→ Aparar anteriormente a relva.
O rolo esscarificador não gira	A protecção contra sobrecargas (mola de torção) foi activado.	→ Trocar a mola de torção.



No caso de outras avarias, contacte o serviço de assistência GARDENA. As reparações podem ser executadas somente por serviços de assistência GARDENA ou por comerciantes autorizados.

8. Colocação fora de serviço

Armazenagem:

De modo a reduzir a ocupação de espaço é possível dobrar o esscarificador, através do desaparafusamento das porcas de orelhas. Durante esse processo deve ter-se em atenção que o cabo não seja entalado.

→ Guarde o esscarificador num espaço seco, fechado, e inacessível para crianças.

Transporte:

1. Desligue o motor, retire a ficha de rede e aguarde a imobilização completa do cilindro esscarificador.

2. Para proceder ao transporte do esçarificador sobre superfícies sensíveis, p. ex. tijoleira, deve posicionar o ajuste de desgaste na posição de transporte e elevar o esçarificador.

Destino:
(de acordo com
RL2002/96/EC)



Não deve ser depositado no lixo doméstico normal, deve ser entregue a profissionais.
→ Importante: Elimine o aparelho no ponto de recolha municipal.

9. Acessórios disponíveis

Saco de recolha para o esçarificador eléctrico EVC 1000

Art. Nº 4065

10. Dados técnicos

Potência do motor	1.000 W
Tensão de ligação	230 V
Frequência da rede	50/60 Hz
Rotação de cilindro esçarificador	2.250 rpm
Largura útil do esçarificador	30 cm
Regulações do ajuste de desgaste	3 x 3 mm (3 ajustes + transporte)
Valores de emissão na área de trabalho:	
Valor característico de emissão $L_{pA}^{1)}$	78 dB (A)
Nível de ruído $L_{WA}^{2)}$	medido 93 dB (A) / garantido 94 dB (A)
Vibrações $a_{vhw}^{1)}$	$\leq 2,5$ m/s ²

Método de medição de acordo com a 1) NE 60335-1 2) Directiva 2000/14/CE

11. Assistência

Os trabalhos de assistência executados sob garantia são gratuitos.

A GARDENA garante este produto durante 2 anos (a contar da data de aquisição). Esta garantia cobre essencialmente todos os defeitos do aparelho que se provem ser devido ao material ou falhas de fabrico. Dentro da garantia nós trocaremos ou repararemos o aparelho gratuitamente se as seguintes condições tiverem sido cumpridas:

- O aparelho foi utilizado de uma forma correcta e segundo os conselhos do manual de instruções.
- Nunca o proprietário, nem um terceiro, estranho aos serviços GARDENA, tentou reparar o aparelho.

O cilindro esçarificador é uma peça de desgaste e está excluído da garantia.

Esta garantia do fabricante não afecta as eventuais queixas de garantia contra o agente/vendedor.

Em caso de avaria deverá enviar o aparelho defeituoso, junto com o talão de compra e uma descrição da avaria, para a morada indicada no verso.

D Produkthaftung

Wir weisen ausdrücklich darauf hin, dass wir nach dem Produkthaftungsgesetz nicht für durch unsere Geräte hervorgerufene Schäden einzustehen haben, sofern diese durch unsachgemäße Reparatur verursacht oder bei einem Teileaustausch nicht unsere Original GARDENA Teile oder von uns freigegebene Teile verwendet werden und die Reparatur nicht vom GARDENA Service oder dem autorisierten Fachmann durchgeführt wird. Entsprechendes gilt für Ergänzungsstücke und Zubehör.

GB Product Liability

We expressly point out that, in accordance with the product liability law, we are not liable for any damage caused by our units if it is due to improper repair or if parts exchanged are not original GARDENA parts or parts approved by us, and, if the repairs were not carried out by a GARDENA Service Centre or an authorised specialist. The same applies to spare parts and accessories.

F Responsabilité

Nous vous signalons expressément que GARDENA n'est pas responsable des dommages causés par ses appareils, dans la mesure où ces dommages seraient causés suite à une réparation non conforme, dans la mesure où, lors d'un échange de pièces, les pièces d'origine GARDENA n'auraient pas été utilisées, ou si la réparation n'a pas été effectuée par le Service Après-Vente GARDENA ou l'un des Centres SAV agréés GARDENA. Ceci est également valable pour tout ajout de pièces et d'accessoires autres que ceux préconisés par GARDENA.

NL Productaansprakelijkheid

Wij wijzen er nadrukkelijk op, dat wij op grond van de wet aansprakelijkheid voor producten niet aansprakelijk zijn voor schade ontstaan door onze apparaten, indien deze door onvakkundige reparatie veroorzaakt zijn, of er bij het uitwisselen van onderdelen geen gebruik gemaakt werd van onze originele GARDENA onderdelen of door ons vrigegeven onderdelen en de reparatie niet door de GARDENA technische dienst of de bevoegde vakman uitgevoerd werd. Ditzelfde geldt voor extra-onderdelen en accessoires.

S Produktansvar

Tillverkaren är inte ansvarig för skada som orsakats av produkten om skadan beror på att produkten har reparerats felaktigt eller om, vid reparation eller utbyte, andra än Original GARDENA reservdelar har använts. Samma sak gäller för kompletteringsdelar och tillbehör.

DK Produktansvar

Vi gør udtrykkeligt opmærksom på at i henhold til produktansvarsloven er vi ikke ansvarlige for skader forårsaget af vores udstyr, hvis det skyldes uautoriserede reparationer eller hvis dele er skiftet ud og der ikke er anvendt originale GARDENA dele eller dele godkendt af os, eller hvis reparationerne ikke er udført af GARDENA-service eller en autoriseret fagmand. Det samme gælder for ekstra udstyr og tilbehør.

FIN Tuotevastuu

Korostamme nimenomaan, että tuotevastuulain nojalla emme ole vastuussa laitteistamme johtuneista vahingoista, mikäli nämä ovat aiheutuneet epäasianmukaisesta korjauksesta tai osia vaihdettaessa ei ole käytetty alkuperäisiä GARDENA- varaosia tai hyväksymämme osia ja korjauksen on suorittanut muu kuin GARDENA -huoltokeskus tai valtuuttamamme ammattihenkilö. Tämä pätee myös lisäosiin ja lisävarusteisiin.

I Responsabilità del prodotto

Si rende espressamente noto che, conformemente alla legislazione sulla responsabilità del prodotto, non si risponde di danni causati da nostri articoli se originati da riparazioni eseguite non correttamente o da sostituzioni di parti effettuate con materiale non originale GARDENA o comunque da noi non approvato e, in ogni caso, qualora l'intervento non venga eseguito da un centro assistenza GARDENA o da personale specializzato autorizzato. Lo stesso vale per le parti complementari e gli accessori.


E Responsabilidad de productos

Advertimos que conforme a la ley de responsabilidad de productos no nos responsabilizamos de daños causados por nuestros aparatos, siempre y cuando dichos daños hayan sido originados por arreglos o reparaciones indebidas, por recambios con piezas que no sean piezas originales GARDENA o bien piezas autorizadas por nosotros, así como en aquellos casos en que la reparación no haya sido efectuada por un Servicio Técnico GARDENA o por un técnico autorizado. Lo mismo es aplicable para las piezas complementarias y accesorios.

P Responsabilidade sobre o produto

Queremos salientar que segundo a lei da responsabilidade do fabricante, nós não nos responsabilizaremos por danos causados pelo nosso equipamento, quando estes ocorrerem em decorrência de reparações inadequadas ou da substituição de peças por peças não originais da GARDENA, ou peças não autorizadas. A responsabilidade tornar-se-à nula também depois de reparações realizadas por oficinas não autorizadas pela GARDENA. Esta restrição valerá também para peças adicionais e acessórios.

<p>D EG-Konformit�tserkl�ring</p> <p>Der Unterzeichnete Husqvarna AB, 561 82 Huskvarna, Sweden best�tigt, dass die nachfolgend bezeichneten Ger�te in der von uns in Verkehr gebrachten Ausf�hrung die Anforderungen der harmonisierten EU-Richtlinien, EU-Sicherheitsstandards und produktspezifischen Standards erf�llen. Bei einer nicht mit uns abgestimmten �nderung der Ger�te verliert diese Erkl�rung ihre G�ltigkeit.</p>	<p>H EU azonos�s�gi nyilatkozat</p> <p>Alulirott, Husqvarna AB, 561 82 Huskvarna, Sweden, igazolja, hogy az al�bb felsorolt, �ltalunk forgalomba hozott term�kek megfelelnek az EU elv�r�soknak, EU biztons�gi norm�knak �s a term�kek specifikus szabv�nyoknak egyar�nt. A k�sz�l�k vel�nk nem egyeztetett v�ltoztat�sa eset�n ez a nyilatkozat �rv�ny�t veszti.</p>
<p>GB EU Declaration of Conformity</p> <p>The undersigned Husqvarna AB, 561 82 Huskvarna, Sweden, hereby certifies that, when leaving our factory, the units indicated below are in accordance with the harmonised EU guidelines, EU standards of safety and product specific standards. This certificate becomes void if the units are modified without our approval.</p>	<p>CZ ES Prohl�šení o shod�</p> <p>Ni�e podepsan� spole�nost Husqvarna AB, 561 82 Huskvarna, Sweden, potvrzuje, �e ni�e ozna�en� p�stroj v proveden�, kter� jsme uvedli na trh, splnuje po�adavky uveden� v harmonizovan�ch sm�rnicech EU, v bezpe�nostnich standardech EU a ve standardech pro dan� produkt. V p�r�pad� zm�ny p�stroje, kter� n�mi nebyla odsouhlasena, ztr�c� toto prohl�sen� platnost.</p>
<p>F Certificat de conformit� aux directives europ�ennes</p> <p>Le constructeur, soussign� : Husqvarna AB, 561 82 Huskvarna, Sweden, d�clare qu'� la sortie de ses usines le mat�riel neuf design� ci-dessous �tait conforme aux prescriptions des directives europ�ennes �nonc�es ci-apr�s et conforme aux r�gles de s�curit� et autres r�gles qui lui sont applicables dans le cadre de l'Union europ�enne. Toute modification port�e sur ce produit sans l'accord express de Husqvarna supprime la validit� de ce certificat.</p>	<p>SK ES Vyhlasenie o zhode</p> <p>Dolu podpisan� spolo�nosť Husqvarna AB, 561 82 Huskvarna, Sweden, potvrdzuje, �e ďalej ozna�en� p�stroj vo vyhotoven� n�mi uvedenom do prev�dzky spln� po�adavky harmonizovan�ch smernic EU, bezpe�nostn�ch standardov EU a standardov špecifick�ch pre produkt. V p�r�pade zmeny p�stroja, ktor� nebola n�mi odsulhasena, stráca toto vyhl�senie platnosť.</p>
<p>NL EU-overeenstemmingsverklaring</p> <p>Ondergetekende Husqvarna AB, 561 82 Huskvarna, Sweden, bevestigt, dat het volgende genoemde apparaat in de door ons in de handel gebrachte uitvoering voldoet aan de eis van, en in overeenstemming is met de EU-richtlijnen, de EU-veiligheidsstandaard en de voor het product specifieke standaard. Bij een niet met ons afgestemde verandering aan het apparaat verliest deze verklaring haar geldigheid.</p>	<p>GR Πιστοποητικό συμφωνίας ΕΚ</p> <p>Η υπογεγραμμένη: Husqvarna AB, 561 82 Huskvarna, Sweden πιστοποιεί ότι τα μηχανήματα που υποδεικνύονται κάτωθι, όταν φεύγουν από το εργοστάσιο, είναι κατασκευασμένα με τις οδηγίες της Ευρωπαϊκής Κοινοτήτας και τα Κοινοτικά πρότυπα ασφαλείας και προδιαγραφές.</p>
<p>S EU Tillverkarintyg</p> <p>Undertecknad firma Husqvarna AB, 561 82 Huskvarna, Sweden, intygar h�rmed att nedan n�mnda produkter �verensst�mmer med EU:s direktiv, EU:s s�kerhetsstandard och produktspecificationer. Detta intyg upph�r att g�lla om produkten �ndras utan v�rt tillst�nd.</p>	<p>SLO Izjava o skladnosti s pravili EU</p> <p>Podpisano podjetje, Husqvarna AB, 561 82 Huskvarna, Sweden, potrjuje, da v nadaljevanju navedena naprava v razli�ci, ki smo jo poslali na trg, izpolnjuje zahteve smernic EU, varnostnih standardov EU in standardov tovrstnih proizvodov. Izjava ne velja za spremembe na napravi, ki niso opravljene v soglasju z nami.</p>
<p>DK EU Overensstemmelse certificat</p> <p>Undertegnede Husqvarna AB, 561 82 Huskvarna, Sweden bekr�fter hermed, at enheder listet herunder, ved afsendelse fra fabrikken, er i overensstemmelse med harmoniserede EU retningslinier, EU sikkerhedsstandarder og produkt-specifikationsstandarder. Dette certificat tr�der ud af kraft hvis enhedeme er �ndret uden vor godkendelse.</p>	<p>RO UE - Certificat de conformitate</p> <p>Prin prezenta Husqvarna AB, 561 82 Huskvarna, Sweden, certifica faptul ca, in momentul in care produsele mentionate mai jos ies din fabrica sunt in concordanta cu directivele UE, standardele de siguranta UE si standardele specifice ale produsului UE. Acest certificat devine nul in cazul modificarii aparatului fara aprobarea noastra.</p>
<p>FIN EY-vaatimustenmukaisuusvakuutus</p> <p>Allerkijoitannut Husqvarna AB, 561 82 Huskvarna, Sweden vakuuttaa, ett� allainnitut laitteet t�yttyv�t tehtaaltamme l�htess�n yhdenmukaistettujen EY-direktiivien, EY-turvallisuusstandardien ja tuotekohhtaisten standardien vaatimukset. Laitteisiin tehty muutokset, joista ei ole sovittu kanssamme, johtavat t�m�n vakuutuksen raukeamiseen.</p>	<p>BG EC-Декларация за съответствие</p> <p>Подписаната фирма Husqvarna AB, 561 82 Huskvarna, Sweden декларира, че описаните подолу уреди, пуснати в продажба съгласно нашата спецификация, изпълняват изискванията на хармонизираните ЕС-директиви, ЕС-стандарти за безопасност и специфичните производствени стандарти. При промяна на уреда, която не е съгласувана с нас, тази декларация губи своята валидност.</p>
<p>I Dichiarazione di conformit� alle norme UE</p> <p>La sottoscritta Husqvarna AB, 561 82 Huskvarna, Sweden, certifica che il prodotto qui di seguito indicato, nei modelli da noi commercializzati, � conforme alle direttive armonizzate UE nonch� agli standard di sicurezza e agli standard specifici di prodotto. Qualunque modifica apportata al prodotto senza nostra specifica autorizzazione invalida la presente dichiarazione.</p>	<p>EST ELI vastavusdeklaratsioon</p> <p>Allkirjutatu Husqvarna AB, 561 82 Huskvarna, Sweden kinnitab, et kirjeldatud seade vastab meie poolt ingluse viidud kujul ELI harmoniseeritud direktiividele, ELI ohutusstandarditele ja tootega seotud standarditele. Meiega koosk�lastamata muudatuse tegemise korral seadmel kaotab see deklaratsioon kehtivuse.</p>
<p>E Declaraci�n de conformidad de la UE</p> <p>El que suscribe Husqvarna AB, 561 82 Huskvarna, Sweden, declara que la presente mercanc�a, objeto de la presente declaraci�n, cumple con todas las normas de la UE, en lo que a normas t�cnicas, de homologaci�n y de seguridad se refiere. En caso de realizar cualquier modificaci�n en la presente mercanc�a sin nuestra previa autorizaci�n, esta declaraci�n pierde su validez.</p>	<p>LT ES Atitikties deklaracija</p> <p>Pasirašanti Husqvarna AB, 561 82 Huskvarna, Sweden patvirtina, kad �emiau nurodyti prietaisai ir jų modeliai, kuriantis palemidei j �pyvart�, patenkina harmonizuotas ES direktyvas, ES saugumo standartus ir specifinius gaminio standartus. Atlikus bet kokį prietaiso pakeitimą, kuris nėra suderintas su mumis, ši deklaracija praranda galiojimą.</p>
<p>P Certificado de conformidade da UE</p> <p>Os abaixo mencionados Husqvarna AB, 561 82 Huskvarna, Sweden, por este meio certificam que ao sair da f�brica o aparelho abaixo mencionado est� de acordo com as directrizes harmonizadas da UE, padr�es de seguran�a e de produtos espec�ficos. Este certificado ficar� nulo se a unidade for modificada sem a nossa aprova�o.</p>	<p>LV ES-atbilstības deklar�cija</p> <p>Parakstijusies Husqvarna AB, 561 82 Huskvarna, Sweden, V�cija apstiprina, ka sekojosi apzīm�t�s iek�rtas, kuras m�s izplat�m, sav� izpildījum� atbilst harmoniz�tajam ES direktiv�m, ES drošības standartiem un produkta specifiskajiem standartiem. Ar mūsu neapstiprin�t�m izmaiņ�m iek�rt� š� deklar�cija zaud� savu derīgumu.</p>
<p>PL Deklaracja zgodności Unii Europejskiej</p> <p>Ni�ej podpisany Husqvarna AB, 561 82 Huskvarna, Sweden, potwierdza, �e poni�ej opisane urz�dzenie w wykonaniu wprowadzonym przez nas do obrotu spełnia wymogi zharmonizowanych wytycznych Unii Europejskiej, standardów bezpiecze�stwa Unii Europejskiej i standardów specyficznych dla danego produktu. W przypadku wprowadzenia zmian nie uzgodnionych z nami wyja�nienie to traci swoj� w�жно�.</p>	

Bezeichnung des Gerätes: Elektro-Vertikutierer Description of the unit: Electric Aerator Désignation du matériel : Scarificateur électrique Omschrijving van het apparaat: Elektrische verticuteermachine Produktbeskrivning: Elektrisk Vertikalskärare Beskrivelse af enhederne: Elektrisk vertikalskærer Laitteiden nimitys: Sähkökäyttöinen pystyleikkuri Descrizione del prodotto: Scarificatore elettrico Descripción de la mercancía: Aireador eléctrico Descrição do aparelho: Escarificador de relva eléctrico Opis urządzenia: Elektryczny wertykulator A készülék megnevezése: Elektromos mélyszellőztető Označení přístroje: Elektrický vertikutátor Označenie prístroja: Elektrický vertikutátor Ονομασία της συσκευής: Ηλεκτρικός αναμοχλευτής Označka naprave: Električni rahjalnik Descrierea articolului: Aerator /afânător electric Обозначение на уредите: Электрически аератор за трева Seadmete nimetus: Electric muruõhutama Gaminio pavadinimas: Elektrinis vejos aeratorius Iekārtu apzīmējums: Elektriskais zālāju aerators	Schall-Leistungspegel: gemessen / garantiert Noise level: measured / guaranteed Puissance acoustique : mesurée / garantie Geluidsniveau: gemeten / gegarandeerd Ljudnivå: uppmått / garanterad Lydtryksniveau: afmålt / garanti Melun tehotoso: mitattu / taattu Livello rumorosità: testato / garantito Nivel sonoro: medido / garantizado Nivel de ruído: medido / garantido Poziom hałas: zmierzony / gwarantowany Zajszint: mért / garantált Hladina hluku: naměřeno / zaručeno Výkonová úroveň hluku: mieraná / zaručená Στάθμη ηχητικής πίεσης: μετρηθείσα / εγγυημένη Glasnost: izmerjeno / garantirano Nivelul de zgomot: măsurat / garantat Ниво на шума и мощността: измерено / гарантирано Helivõimsuse tase: mõõdetud / tagatud Garso galios lygis: išmatuotas / garantuotas Skaņas jaudas līmenis: izmērētais / garantētais Anbringungsjahr der CE-Kennzeichnung: CE bejegyzés kelte: Year of CE marking: Rok přidělení značky CE: Date d'apposition du marquage CE : Rok pridelenia označenia CE: Installatiejaar van de CE-aanduiding: Έτος πιστοποίησης CE: CE-Märkningsår: Leto namestitve oznake CE: CE-Mærkningsår: Anul de marcare CE: CE-merkin kiinnitysvuosi: Година на поставяне на CE-маркировка: Anno di rilascio della certificazione CE: CE-märgistuse raigaldamise aasta: Colocación del distintivo CE: CE-markējuma uzlikšanas gads: Ano de marcação pela CE: Metai, kuriais paženklinta CE-ženklu: Rok nadania znaku CE: 2004
Typ: Art.-Nr.: Típusok: Cikkszám: Type: Art. No.: Typ: Č.výr: Type : Référence : Typ: Č.výr: Typ: Art. nr.: Τύπος: Κωδ. No. : Type: Art.nr.: Tip: Št. art.: Type: Varenr. : Tipuri: Nr art.: Type: Art.-n:o. : Tipove: Apt.-№ : Modello: Art. : Tüübid: Toote nr: Tipo: Art. Nº: Tipas: Gaminio Nr. : Tipo: Art. Nº: Tipi: Art.-Nr. : Typ: Nr art.: EVC 1000 4068	EU-Richtlinien: EU szabványok: EU directives: Směrnice EU: Directives européennes : Směrnice EU: EU-richtlijnen: Προδιαγραφές EK: EU direktiv: Smernice EU: EU Retningslinier: Directive UE: EY-direktiivit: EC-директиви: Direttive UE: ELi direktiivid: Normativa UE: ES direktyvos: Directrices da UE: ES-direktivas: Dyrektywy UE: 2006/42/EC 93/68/EC 2004/108/EC 2000/14/EC 2006/95/EC
Hinterlegte Dokumentation: GARDENA Technische Dokumentation E. Renn 89079 Ulm Deposited Documentation: GARDENA Technical Documentation E. Renn 89079 Ulm Documentation déposée : Documentation technique GARDENA E. Renn 89079 Ulm Konformitätsbewertungsverfahren: Nach 2000/14/EG Art. 14 Anhang V Conformity Assessment Procedure: according to 2000/14/EC Art. 14 Annex V Procédure d'évaluation de la conformité : Selon 2000/14/CE art. 14 Annexe V	Ulm, den 22.10.2009 Der Bevollmächtigte Ulm, 22.10.2009 Authorised representative Fait à Ulm, le 22.10.2009 Représentant légal Ulm, 22-10-2009 Gemachtigde Ulm, 2009.10.22. Behörig Firmatecknare Ulm, 22.10.2009 Teknisk direktör Ulmissa, 22.10.2009 Valtuutettu edustaja Ulm, 22.10.2009 Rappresentante autorizzato Ulm, 22.10.2009 Representante autorizado Ulm, 22.10.2009 Representante autorizado Ulm, 22.10.2009r. Uprawniony do reprezentacji Ulm, 22.10.2009 Meghatalmazott V Ulmu, dne 22.10.2009 Zplnomocněnec Ulm, 22.10.2009 Spilnomocnenec Ulm, 22.10.2009 Νόμιμος εκπρόσωπος της εταιρίας Ulm, 22.10.2009 Vodja tehničnega oddelka Улм, 22.10.2009 Conducerea tehnică Ulm, 22.10.2009 Упълномощен Ulm, 22.10.2009 Volitatud esindaja Ulm, 2009.10.22 Įgaliojasis atstovas Ulma, 22.10.2009 Pilnvarotā persona  Peter Lameli Vice President

Deutschland / Germany

GARDENA GmbH
Central Service
Hans-Lorenser-Straße 40
D-89079 Ulm
Produktfragen:
(+49) 731 490-123
Reparaturen:
(+49) 731 490-290
service@gardena.com

Albania

COBALT Sh.p.k.
Rr. Siri Kodra
4000 Tirana

Argentina

Husqvarna Argentina S.A.
Vera 745
(C1414AOO) Buenos Aires
Phone: (+54) 11 4858-5000
diego.poggi@ar.husqvarna.com

Australia

Husqvarna Australia Pty. Ltd.
Looked Bag 5
Central Coast BC
NSW 2252
Phone: (+61) (0) 2 4352 7400
customer.service@
husqvarna.com.au

Austria / Österreich

Husqvarna Austria GmbH
Consumer Products
Industriezeile 36
4010 Linz
Tel.: (+43) 732 77 01 01-90
consumer.service@husqvarna.at

Belgium

GARDENA Belgium NV/SA
Sterrebeekstraat 163
1930 Zaventem
Phone: (+32) 2 72 90 12
Mail: info@gardena.be

Bosnia / Herzegovina

SILK TRADE d.o.o.
Industrijska zona Bukva bb
74260 Tešanj

Brazil

Palash Comércio e
Importação Ltda.
Rua São João do Araguaia, 338
- Jardim Califórnia -
Barueri - SP - Brasil -
CEP 06409-060
Phone: (+55) 11 4198-9777
eduardo@palash.com.br

Bulgaria

Хускварна България ЕООД
Бул. „Андрей Ляпчев“ № 72
1799 София
Тел.: (+359) 02/9753076
www.husqvarna.bg

Canada / USA

GARDENA Canada Ltd.
100 Summerlea Road
Brampton, Ontario L6T 4X3
Phone: (+1) 905 792 9330
info@gardenacanada.com

Chile

Antonio Martinic y Cia Ltda.
Cassillas 272
Centro de Cassillas
Santiago de Chile
Phone: (+56) 2 20 10 708
garfar_ci@yahoo.com

Costa Rica

Compania Exim
Euroberoamericana S.A.
Los Colegios, Moravia,
200 metros al Sur del Colegio
Saint Francis - San José
Phone: (+506) 297 68 83
exim_euro@racsa.co.cr

Croatia

SILK ADRIA d.o.o.
Josipa Lončara 3
10090 Zagreb
Phone: (+385) 1 3794 580
silk.adria@zg.t-com.hr

Cyprus

FARMOKIPIKI LTD
P.O. Box 7098
74, Digeni Akritia Ave.
1641 Nicosia
Phone: (+357) 22 75 47 62
condam@spidernet.com.cy

Czech Republic

Husqvarna Česko s.r.o.
Türkova 2319/5b
149 00 Praha 4 - Chodov
Bezplatná infolinka: 800 100 425
servis@cz.husqvarna.com

Denmark

GARDENA / Husqvarna
Consumer Outdoor Products
Salgsafdelning Danmark
Box 9003
S-200 39 Malmö
info@gardena.dk

Estonia

Husqvarna Eesti OÜ
Consumer Outdoor Products
Kesk tee 10, Aaviku küla
Rae vald
Harju maakond
75305 Estonia
kontakt.etj@husqvarna.ee

Finland

Oy Husqvarna Ab
Consumer Outdoor Products
Lautatarhankatu 8 B / PL 3
00581 HELSINKI
info@gardena.fi

France

GARDENA France
Immeuble Exposial
9 - 11 allée des Pierres Mayettes
ZAC des Barbannieres, B.P. 99
-F- 92232 GENNEVILLIERS
cedex
Tél. (+33) 01 40 85 30 40
service.consommateurs@
gardena.fr

Great Britain

Husqvarna UK Ltd
Preston Road
Aycliffe Industrial Park
Newton Aycliffe
County Durham
DL5 6UP
info.gardena@husqvarna.co.uk

Greece

HUSQVARNA ΕΛΛΑΣ Α.Ε.Β.Ε.
Υπ/μα Ηφαίστου 33Α
Βλ. Πλ. Κορωπίου
194 00 Κορωπί Αττικής
V.A.T. EL094094640
Phone: (+30) 210 66 20 225
info@husqvarna-consumer.gr

Hungary

Husqvarna Magyarország Kft.
Ezred u. 1 - 3
1044 Budapest
Telefon: (+36) 1 251-4161
vevozzolagat.husqvarna@
husqvarna.hu

Iceland

O. Johnson & Kaaber
Tunguhalsi 1
110 Reykjavik
oj@ojk.is

Ireland

McLoughlin's RS
Unit 5,
Northern Cross Business Park
North Road, Finglas
Dublin 11

Italy

GARDENA Italia S.p.A.
Via Santa Vecchia 15
23868 VALMADRERA (LC)
Phone: (+39) 0341.203.111
info@gardenaitalia.it

Japan

KAKUICHI Co. Ltd.
Sumitomo Realty &
Development Kojimachi
BLDG. 8F
5-1 Nibanncyo
Chiyoda-ku
Tokyo 102-0084
Phone: (+81) 33 264 4721
m_ishihara@kaku-ichi.co.jp

Latvia

Husqvarna Latvija
Consumer Outdoor Products
Bākūžu iela 6
LV-1024 Rīga
info@husqvarna.lv

Lithuania

UAB Husqvarna Lietuva
Consumer Outdoor Products
Aiteilis pl. 77C
LT-52104 Kaunas
centras@husqvarna.lt

Luxembourg

Magasins Jules Neuberg
39, rue Jacques Stas
Luxembourg-Gasperich 2549
Case Postale No. 12
Luxembourg 2010
Phone: (+352) 40 14 011
api@neuberg.lu

Netherlands

GARDENA Nederland B.V.
Postbus 50176
1305 AD ALMERE
Phone: (+31) 36 521 00 00
info@gardena.nl

Neth. Antilles

Jonka Enterprises N.V.
Sta. Rosa Weg 196
P.O. Box 8200
Curaçao
Phone: (+599) 9 767 66 55
pgm@jonka.com

New Zealand

Husqvarna New Zealand Ltd.
PO Box 76437
Manukau City 2241
Phone: (+64) (0) 9 9202410
support.nz@husqvarna.co.nz

Norway

GARDENA
Husqvarna Consumer Outdoor
Products
Salgskontor Norge
Klevertveien 6
1540 Vestby
info@gardena.no

Poland

Husqvarna Poland Spółka z o.o.
ul. Wysockiego 15 b
03-371 Warszawa
Phone: (+48) 22 727 56 90
gardena@gardena.pl

Portugal

GARDENA Portugal Lda.
Sintra Business Park
Edifício 1
Fracção 0-G
2710-089 Sintra
Phone: (+351) 21 922 85 30
info@gardena.pt

Romania

Madex International Srl
Soseaua Odaii 117-123,
RO 013603, Bucuresti, S 1
Phone: (+40) 21 352.76.03
madex@ines.ro

Russia

ООО „Хускварна“
141400, Московская обл.,
г. Химки,
улица Ленинградская,
владение 39,
Химки Бизнес Парк,
Здание II, 4 этаж.

Serbia

Domel d.o.o.
Autoput za Novi Sad b.b.
11080 Beograd
Phone: (+381) 11 2772 204
miroslav.vejina@domel.co.yu

Singapore

Hy-Ray PRIVATE LIMITED
40 Jalan Pemimpin
#02-08 Tat Ann Building
Singapore 577185
Phone: (+65) 6253 2277
shiyang@hyray.com.sg

Slovak Republic

Husqvarna Česko s.r.o.
T - L s.r.o.
Fedinová 6-8
851 01 Bratislava
Bezplatná infolinka: 800 154 044
servis@sk.husqvarna.com

Slovenia

GARDENA d.o.o.
Brodišče 15
1236 Trzin
Phone: (+386) 1 580 93 32
servis@gardena.si

South Africa

GARDENA
South Africa (Pty.) Ltd.
P.O. Box 11534
Vorna Valley 1686
Phone: (+27) 11 315 02 23
sales@gardena.co.za

Spain

Husqvarna España S.A.
C/ Basauri, nº 6
La Florida
28023 Madrid
Phone: (+34) 91 708 05 00
atencioncliente@gardena.es

Sweden

Husqvarna AB
S-561 82 Huskvarna
info@gardena.se

Switzerland / Schweiz

Husqvarna Schweiz AG
Consumer Products
Industriestrasse 10
5506 Mägenwil
Phone: (+41) (0) 848 800 464
info@gardena.ch

Turkey

GARDENA Dost Diş Ticaret
Müessesilik A.Ş.
Sanayi Cad. Adil Sokak
No: 1/B Kartal
34873 Istanbul
Phone: (+90) 216 38 93 939
info@gardena-dost.com.tr

Ukraine / Україна

ТОВ «Хусварна Україна»
вул. Васильківська, 34,
офіс 204-г
03022, Київ
Тел. (+38) 044 498 39 02
info@gardena.ua