

4040 modular Art. 1276

- D** **Gebrauchsanweisung**
Bewässerungssteuerung
-
- GB** **Operating Instructions**
Watering Controller
-
- F** **Mode d'emploi**
Programmeur
-
- NL** **Gebruiksaanwijzing**
Besproeiingscomputer
-
- S** **Bruksanvisning**
Kontrollpanel
-
- DK** **Bruksanvisning**
Vandingskontrol-system
-
- FIN** **Bruksanvisning**
Kastelunohjauslaite
-
- N** **Bruksanvisning**
Vanningstimer kontrollenhet
-
- I** **Istruzioni per l'uso**
Centralina
-
- E** **Manual de instrucciones**
Programación de riego
-
- P** **Instruções de utilização**
Comando de rega

GARDENA Vanningstimer kontrollenheter 4040 modular



Oversettelse av den tyske originale instruksjonen.

Les nøye gjennom bruksanvisningen og vær oppmerksom på henvisningene. Gjør deg ved hjelp av denne bruksanvisningen kjent med produktet, den riktige bruken og sikkerhetsanvisningene.



Av sikkerhetsmessige grunner må barn og ungdom under 16 år samt personer som ikke er kjent med denne bruksanvisningen ikke bruke dette produktet. Personer med nedsatt psykisk eller mental helse får kun bruke produktet under overvåking eller instruksjon av en ansvarlig person.

→ Oppbevar denne bruksanvisningen omhyggelig.

Innholdsfortegnelse

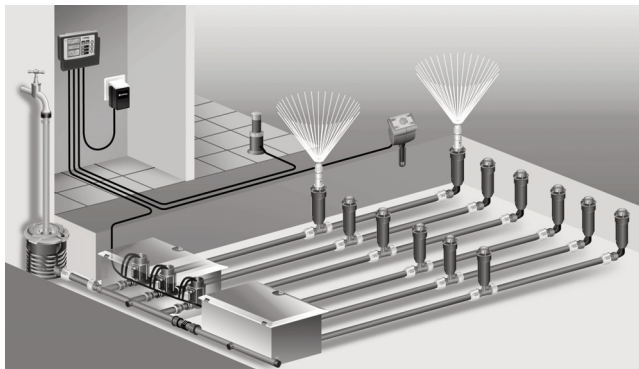
1. Bruksområde for din GARDENA vanningstimer kontrollenhet	79
2. For din sikkerhet	80
3. Funksjon	80
4. Igangsetting	81
5. Betjening	83
6. Feilfjerning	87
7. Ta ut av bruk	88
8. Tekniske data	88
9. Service/garanti	89

1. Bruksområde for din GARDENA vanningstimer kontrollenhet

Formål

Vanningstimer kontrollenheten er egnet for innearealer og utearealer som er beskyttet mot regn.

Disse vanningstimer kontrollenheter er del av et vanningssystem. Anbefalt tilbehør er vanningsventilen (24 V) **art. 1278**, de automatiske ventilene **art. 1254 / 1255** samt forbindelseskabelen **art. 1280** og kabelklemmene **art. 1282**.



Med dette må helautomatiske vanningsanlegg monteres som kan tilpasses de enkelte beplantningenes vannbehov eller som kan garantere driften av hele anlegget ved ikke tilstrekkelig vannmengde.

Forutsetning for forskriftsmessig bruk av vanningstimer kontrollenheten er at bruksanvisningen som er vedlagt av GARDENA blir overholdt.

Vær oppmerksom på



Vanningstimer kontrollenheten må bare benyttes til styring av vanlige 24 V (AC) ventiler.

2. For din sikkerhet

Vanningstimer kontrollenheter:



Vanningstimer kontrollenhetene må utelukkende brukes med den medleverte 24 V (AC)-nettdelen.

→ 24 V (AC)-nettdelen må beskyttes mot fuktighet når den er koplet til nettet.

Vanningstimer kontrollenheten (uten nettdel) er sprutsikker.

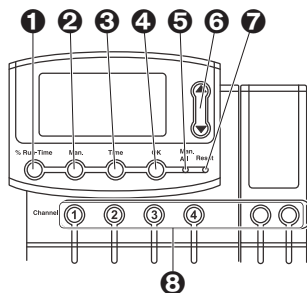
→ Unngå imidlertid direkte vannstråle mot enheten.

For ikke å miste data ved et strøbrudd må det brukes et alkaline-blokkbatteri 9 V (type 6LR61) til databufning.

Varta og Energizer. (Det må ikke benyttes batteripakker).

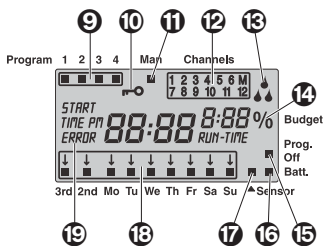
3. Funksjon

Tastenes tilordning

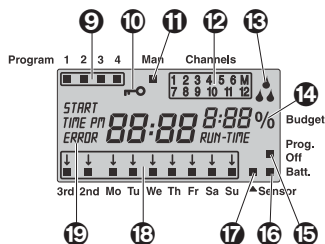


- ❶ % Run-Time-tast: Hente opp % Run-Time-funksjon.
- ❷ Man-tast: Manuell åpning / lukking av enkelte kanaler.
- ❸ Time-tast: Viser klokkeslettet.
- ❹ OK-tast: Overtar verdiene stilt inn med ▲-▼-tastene.
- ❺ Man. All-tast: Alle kanalene åpnes / lukkes automatisk i rekkefølge.
- ❻ ▲-▼-taster: Endrer hhv. kopler inntastingsdataene videre. (Hvis en av ▲-▼-tastene trykkes ned skjer endringen med hurtig gjennomgang.)
- ❼ Reset-tast: Sletter alle programdata.

Visninger på displayet



- ❸ Channel-taster: Henter opp kanalene.
- ❾ Visning av programmet: Viser hvilket program for den henholdsvis kanalen som nettopp utføres. Hvis flere kanaler åpnes samtidig, vises programmet ikke lenger på displayet.
- ❿ Tastesperre: Trykk for aktivering / deaktivering av tastesperren Man-tasten og OK-tasten samtidig (reset-tasten kan ikke sperres).
- ⓫ Visning av den manuelle styringen: Når den manuelle styringen er aktivert, vises Man. på displayet.
- ⓬ Visning av kanalenes tilstand: Tilstander: åpnet, stengt og programoverlapping.
- ⓭ Vanningsindikator: Hvis en kanal nettopp er åpnet, blinker dråpene for vanning avvekslende i displayet.

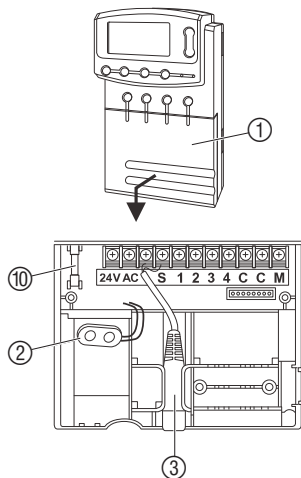


- 14 % Run-Time-funksjon:
Vanningstid for alle kanalene kan stilles inn mellom 10 - 200%.
- 15 Prog. Off
Vanningsprogrammer inaktive (% Run-Time-funksjon: 0%).
- 16 Batteriindikator:
Når **batt.**indikatoren blinker, er batteriet nesten tomt og må skiftes ut.
Når **batt.**indikatoren står, er batteriet tomt eller det er ikke satt noe inn.
Batt.indikatoren stilles tilbake ved batteriskiftet.
- 17 Sensordisplay:
Sensordisplayet vises når sensoren er satt på og ved statusmelding fuktig.
- 18 Ukedager / vanningssyklus:
For visning av den aktuelle dagen eller de programmerte vanningdager og vanningssyklus (3rd hver 3. dag / 2nd hver 2. dag).
- 19 Display feil eller henvisning:
For visning av en feil eller henvisning.

4. Igangsetting

Tilkopling av vanningstimer kontrollenhet:

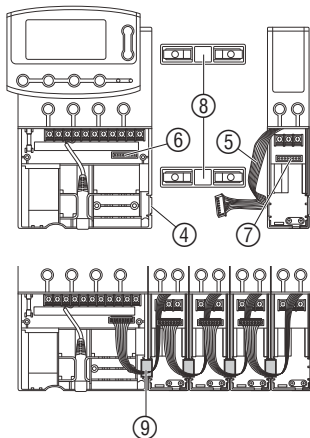
Før programmeringen bør et 9 V batteri settes inn i vanningstyringen slik at programdataene blir bevart ved et strøbrudd.



1. Løft deksel ① og trekk det ned.
2. Sett nettdelens kabel inn i **24VAC** klemmene og skru fast.
Koplingskjemaet befinner seg i dekselet ①.
3. Sett kabel for ventilene (f. eks. 7-leders GARDENA forbindelseskabel art. 1280 for inntil 6 ventiler) inn i klemmene med **tallene** og **C** og skru fast. (se også „*Tilkople ventiler*“).
4. Sett ved behov sensorkabelen (f. eks. GARDENA fuktighetsføler art. 1187) inn i sensortilkoplingen ③.
5. Sett ved behov (f. eks. art. 1273) kabel for masterkanalen inn i klemmene **M** og **C** (pump) og skru fast. (se „*Masterkanal*“).
6. Sett batteri inn i batterirommet ②.
Vær oppmerksom på riktig polaritet.
7. Press deksel ned på koplingsrommet.
8. Sett støpselet til 24 V (AC) nettdelen i en 230 V stikkontakt.

Deretter må det velges mellom 24 eller 12 pm timevisning og klokkeslettet må stilles inn (se 5. *Betjening „Innstilling av klokkeslettet“*).

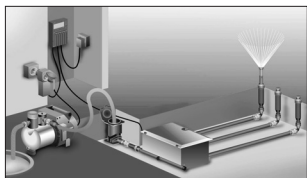
Tilkopling av påbyggingsenhet:



GARDENA påbyggingsenhetene art. 1277 med 2 kanaler kan fås opsjonalt. Det kan tilkoples opptil 4 påbyggingsenheter og dermed styres 12 kanaler via basisenheten.

1. Fjern lask (4) fra vanningstimer kontrollenheten (eller allerede tilkoplede påbyggingsenhet).
 2. Sett forbindelsesstykker (8) inn i vanningstimer kontrollenhet (eller allerede tilkoplede påbyggingsenhet) og skyv på påbyggingsenheten.
 3. Sikre påbyggingsenhet med klammer (9).
 4. Forbind påbyggingsenhetens kabel (5) med styrings støpsel (6) (forbind ved tilkoping av en ytterligere påbyggingsenhet påbyggingsenhetene likeledes med påbyggingsenhetens støpsel (7)).
- Påbyggingsenhetene gjenkjennes automatisk ved tilkoping av vanningsstyringen.*
5. Press ned deksel til vanningstimer kontrollenheten og til påbyggingsenheten.

Masterkanal:

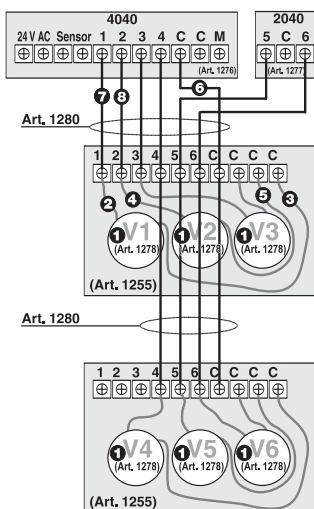


Masterkanalen er en kanal som settes i gang samtidig med andre kanaler. Viktig f. eks. når et vanningsanlegg forsynes via en pumpe og pumpen alltid skal bli aktiv når en av vanningsventilene blir aktivert.

Pumpen kan f. eks. drives via **GARDENA timer for pumpen art. 1273**, tilkoplede på masterkanalen.

Tilkople ventiler:

Eks: Med 2 automatiske ventilerne V3 (artikkel 1255)



Merking av ventilene:

- 1 Merk ventilene (1 – 6) slik at kanalene (1 – 4) til vanningstimer kontrollenheten og kanalene (5 og 6) til påbyggingsenheten kan tilordnes ventilene entydig.

Kople ventiler til den automatiske ventilen:

- 2 Forbind kabel til ventil V1 med kabelklemmen 1 til den automatiske ventilen.
- 3 Forbind den andre kabelen til ventil V1 med en kabelklemme C til den automatiske ventilen (Alle 4 kabelklemmer C er forbundet med hverandre og er likeverdige).
- 4 Forbind kabel til ventil V2 med kabelklemmen 2 til den automatiske ventilen.
- 5 Forbind den andre kabelen til ventilen V2 med en kabelklemme C til den automatiske ventilen.
Ytterligere ventiler kan tilkoples analogt til V1 og V2.

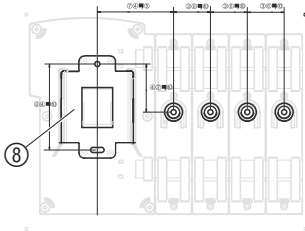
Kople vanningstimer kontrollenhet til den automatiske ventilen:

- 6 Forbind kabelklemme C på vanningstimer kontrollenheten med en kabelklemme C til den automatiske ventilen. Begge kabelklemmer C er forbundet med hverandre og er likeverdige.
- 7 Forbind kabelklemmen til kanalen 1 med kabelklemmen 1 til den automatiske ventilen.
- 8 Forbind kabelklemmen til kanalen 2 med kabelklemmen 2 til den automatiske ventilen. *Ytterligere kanaler kan tilkoples analogt til kanaler 1 og 2.*

Forbindelseskabelens ledningstverrsnitt:

Den maksimale tillatte avstanden mellom vanningsstimer kontrollenhet og ventil er avhengig av forbindelseskabelens ledningstverrsnitt. Ved en avstand på 30 m er den 0,5 mm² og ved en avstand på 45 m er den 0,75 mm². Det må ikke mer enn 3 ventiler være i drift samtidig. GARDENA forbindelseskabelen **art. 1280** har 0,5 mm² og er 15 m lang. Med denne kabelen kan man forbinde opptil 6 ventiler. Forbindelseskabelen kan forbindes vannrett via klemmen **art. 1282**.

Montering av veggbrakett på veggen:



→ Ved bruk av påbyggingsenhet 2040:

Hold medlevert boresjablong mot veggen og merk av boringene med en blyant.

1. Skru låseplate (8) for vanningsstimer kontrollenhet (og ev. brakettene for påbyggingsenheten) på veggen.
2. Heng vanningsstimer kontrollenhet (ev. med påbyggingsenhet) med baksiden ovenfra på låseplaten (8) (og ev. inn i brakettene for påbyggingsenhetene).

5. Betjening

Innstilling av tidsformat ved igangsetting:

1.  *TIME* 24h
2.  *TIME* 0:00

Innstilling av klokkeslett og ukedag:

2.  *TIME* 12:00
3.  *TIME* 12:30

Klokkeslett og ukedag

Før vanningsprogrammene kan opprettes, må klokkeslettet og ukedagen stilles inn. Ventiler som allerede er åpnet stenges automatisk etter ett minutt når klokkeslettet endres.

1. Sett inn nettdel (uten batteri).
TIME og 24 H blinker i displayet.
2. Still 24 eller 12 pm timevisning inn med ▲-▼-tastene og bekreft med **OK**-tasten.
TIME og timevisningen (eks. 0) blinker i displayet.
1. Trykk **TIME**-tast.
2. Still klokkeslett-timer inn med ▲-▼-tastene (eks. 12 timer) og bekreft med **OK**-tasten.
TIME og minuttene blinker i displayet.
3. Still klokkeslett-minutter inn med ▲-▼-tastene (eks. 30 minutter) og bekreft med **OK**-tasten.
TIME og ukedagen blinker i displayet.

4.



4. Still ukedag inn med ▲-▼-tastene (eks. **Fr** fredag) og bekreft med **OK**-tasten.

Klokkeslettet og ukedagen er stilt inn.

Opprette vanningsprogram :

Vanningsprogrammer

Forutsetning: Det aktuelle klokkeslettet og den aktuelle ukedagen er stilt inn.

Før du begynner med inntasting av vanningsdataene anbefaler vi for oversiktens skyld å føre ventilenes data inn i vanningsplanen i bruksanvisningens vedlegg. Maksimalt 6 kanaler kan åpnes samtidig.

Det kan lagres 4 vanningsprogrammer pr. kanal. (maksimal 4 programmer x 12 kanaler = 48 programmer).

Hvis programmene overlapper hverandre blinker kanalenes tilstand og **ERROR** som henvisning. (Programmene utføres likevel).
→ Vær oppmerksom på at programmene ikke overlapper hverandre.

Valg av kanal og minneplass :

Program 1 2 3 4 Man Channels

1.



1. Trykk **Channel**-tast til den ønskede kanalen (eks. kanal 2).

Det vises Channels (eks. 2) i displayet og Program 1 blinker.

Program 1 2 3 4 Man Channels

2.



2. Velg minneplass med ▲-▼-tastene (eks. minneplass 3) og bekreft med **OK**-tasten.

START TIME og timene blinker i displayet.

3.



Innstilling av starttid for vanning :

3. Still inn starttid for Vanning-Timer med ▲-▼-tastene (eks. **16**) og bekreft med **OK**-tasten.

START TIME og minuttene blinker i displayet.

4.



4. Still inn starttid for Vanning-Minutter med ▲-▼-tastene (eks. **30** minutter) og bekreft med **OK**-tasten.

RUN TIME og timene blinker i displayet.

5.



Innstilling av vanningstid :

5. Still inn Vanningstid-Timer med ▲-▼-tastene (eks. **1** time) og bekreft med **OK**-tasten.

RUN TIME og minuttene blinker i displayet.

6.



6. Still inn Vanningstid-Minutter med ▲-▼-tastene (eks. **20** minutter) og bekreft med **OK**-tasten.

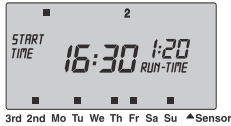
Pilen ↓ over visningen av vanningsssyklusen blinker i displayet.

Innstilling av vanningsssyklus:

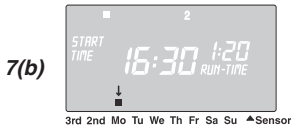
- (a) hver annen **2nd** eller tredje dag **3rd** (fra aktuell ukedag)
- (b) ønskede ukedager kan velges (slik også daglig mulig)



3rd 2nd Mo Tu We Th Fr Sa Su ▲Sensor



3rd 2nd Mo Tu We Th Fr Sa Su ▲Sensor



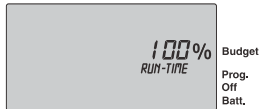
3rd 2nd Mo Tu We Th Fr Sa Su ▲Sensor



3rd 2nd Mo Tu We Th Fr Sa Su ▲Sensor

% Run-Time-funksjon

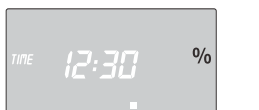
programmerte vanningsstider



vanningsprogrammer inaktive



2.



Dagene i ukeoversikten retter seg etter den aktuelle ukedagen (eks. **Fr**).

Opprette ytterligere vanningsprogrammer eller skifte med **Time**-tasten tilbake til det aktuelle klokkeslettet.

– eller –

(b) Vanningssyklus for ønskede ukedager:

Still med ▲-▼-tastene pilen ↓ inn på ønsket ukedag (eks. **Mo** = mandag) og aktiver ■ / deaktiver henholdsvis med **OK**-tasten.

Når alle ønskede ukedager er aktivert (eks. **Mo, We, Fr**), trykk ▲-tasten så ofte til pilen forsvinner ↓ over **Su**.

*Vanningsprogrammet lagres og vanningssyklusen (eks. **Mo, We, Fr**) vises på displayet.*

Opprette ytterligere vanningsprogrammer eller skifte med **Time**-tasten tilbake til det aktuelle klokkeslettet.

% Run-Time > 0 % må være valgt for aktivering slik at vanningsprogrammene blir utført.

De programmerte vanningsstider for alle vanningsprogrammene kan endres sentralt med trinn på 10 prosent fra 200% til 10% uten at de enkelte programmer må endres.

F. eks. må det vannes kortere om høsten enn om sommeren.

10 - 200 % RUN-TIME = vanningsprogrammer aktive

0 % RUN-TIME = Prog. Off = vanningsprogrammer inaktive

Når % Run-Time-funksjonen er stilt på **0 % RUN-TIME** (vanningsprogrammer inaktive), blinker alle kanalene og **Prog. Off**-symbolet vises i **normal visning**.

1. Trykk på % Run-Time-tasten.

2. Velg ønsket prosenttall for den programmerte vanningsstiden med ▲-▼-tastene

(eks. **60 % RUN-TIME**) og bekreft med **O.K.**-tasten.

Displayet hopper til det aktuelle klokkeslettet.

Programmeringen av vanningsstimer kontrollenheten er nå avsluttet, dvs. de innebygde ventilene åpner / stenger helautomatisk og vanner slik til de programmerte tidspunktene.

Når vanningsstiden er ulik 100%, vises %-symbolet i visningen av det aktuelle klokkeslettet.

Visning av den faktiske vanningsstiden:

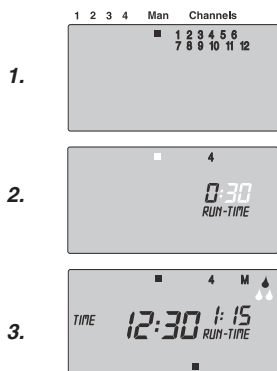
Endring av vanningsprogrammet:

Avslutning av programmeringsmodus før tiden:

Reset:



Vanne manuelt:



Henvising: Ved prosentuell endring av vanningsstiden blir visningen av den opprinnelig programmerte vanningsstiden bevart i de enkelte programmene. Ved oppretting / endring av et program stilles det automatisk på **100 % RUN-TIME**. **% RUN-TIME** gjelder ikke for Manuell vanning.

Den faktiske vanningsstiden er den prosentvise andelen av den programmerte vanningsstiden. F. eks. vises ved en programmert vanningsstid på **1** time og **50 % Run-Time** den faktiske vanningsstiden på **30** minutter.

1. Hold **% Run-Time**-tast trykt inne og trykk ønsket **Channel**-tast.

2. Velg minneplass med **▲-▼**-tastene.

Alle 48 programmene kan velges etter hverandre med **▲-▼**-tastene.

Når det allerede finnes et vanningsprogram på en av de 4 minneplasser, kan dette endres uten at det må opprettes på nytt.

Verdiene for starttid for vanning, vanningsstid og vanningsssyklus er forhåndsinnstilt. Derfor må bare de verdiene for vanningsprogrammet endres som faktisk må endres. Alle andre verdier kan ganske enkelt overtas med **OK**-tasten under „Opprette vanningsprogram“.

Programmeringsmodusen kan når som helst avsluttes før tiden.

→ Trykk **Time**-tast.

Det vises klokkeslett og ukedag.

Vanningsstyringen tilbakestilles til den opprinnelige tilstanden og alle programdata slettes.

→ Hold **Reset**-tasten trykt inne i 5 sekunder.

- Alle symboler i displayet vises i 2 sekunder.
- Programdataene til **alle** programmer blir slettet.
- Det aktuelle klokkeslettet og ukedagen blir bevart.

Reset kan utløses når som helst. Deretter må klokkeslettet stilles inn (se 5. **Betjening „Innstilling av klokkeslett og ukedag“**).

Manuell vanning

1. Trykk **Man**-tast.

Det vises Man ■ og alle kanaler blinker i displayet.

2. Trykk **Channel**-tast (eks. kanal 4).

***RUN TIME** og timene blinker i displayet.*

3. Trykk **Man**-tast hvis det skal vannes i **0:30** minutter – eller –

Manuell vanningsstid med **▲-▼**-tastene (eks. **1:15**) og bekreft med **OK**-tasten.

Den manuelle vanningen startes.

Vanning av alle kanaler manuelt:



Stenging av kanaler:



Hvis alle kanaler skal aktiveres manuelt etter hverandre, er dette mulig med **Man. All**-tasten. Alle kanalene åpnes da etter hverandre i henhold til den manuelle vanningstiden.

→ Trykk **Man. All**-tast.

Det vises **SPEC** og vanningen begynner med kanal 1.

Hvis denne skal avsluttes før tiden må **Man. All**-tasten trykkes en gang til.

Hvis det f. eks. ikke må vannes på grunn av en lengre regnperiode, kan alle kanalene stenges med % Run-Time-funksjonen (se „% Run-Time-funksjon“).

Enkelte kanaler kan stenges på følgende måte:

1. Hold **OK**-tast trykt inne og trykk ønsket **Channel**-tast (eks. kanal 2).

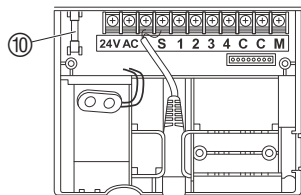
Den stengte kanalen og **Prog. Off** blinker i displayet.

2. Hold for å åpne kanalen igjen **OK**-tasten trykt inne og trykk ønsket **Channel**-tast.

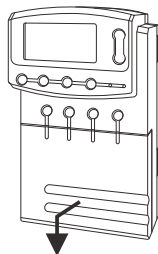
Tips: Ved åpne spørsmål til betjening og programmering ta kontakt med GARDENA Service.

6. Feilfjerning

Utskifting av sikringen:



1. Kontroller batteriindikator i displayet og skift ut batteri om nødvendig.
2. Trekk støpselet ut av 24 V (AC) nettdelen.
3. Løft deksel ① og trekk det ned.
4. Ta ut sikring ⑩ og sett inn ny sikring (2,5 A treg).
5. Press deksel ① ned på koplingsrommet.
6. Sett støpselet til 24 V (AC) nettdelen i en 230 V stikkontakt.



Feil	Mulig årsak	Avhjelp
Ingen visning i displayet	Utetemperatur under 0 °C eller over +60 °C.	→ Vent til driftstemperaturområdet er oppnådd igjen.
Det vises ERROR FUSE på displayet	Sikringen har smeltet.	1. Kontroller koplingsskjema og/ eller finn ut årsak 2. Skift ut sikring.
Det vises ERROR noAC på displayet (programmene blir bevart)	Nettdelen er ikke plugget inn.	→ Plugg nettdel inn i stikkontakten.
	Ventilenes kabling har kortsluttet.	→ Installer ledninger forskriftsmessig til ventilene (se 4. Igangsetting „Tilkople ventiler“).
	Nettdelen er overbelastet ved ventiler fra fremmedfabrikater.	→ Det må bare være så mange ventiler åpnet samtidig at hele strømpoptaket ikke overskrider 900 mA.



Ved andre feil ber vi om å ta kontakt med GARDENA service.
Reparasjoner må kun gjennomføres av GARDENA kundeservice eller av fagforhandlere autorisert av GARDENA.

7. Ta ut av bruk

Overvintre / lagre:

Vanningstimer kontrollenheter er frostsikre. Det er ikke nødvendig med tiltak ved begynnelsen av frostperioden. Under 0 °C er displayets lesbarhet begrenset.

→ Kontroller batteriindikator før nettdelen plugges ut.

Viktig!

Deponer batteri bare i utladet tilstand.

→ Lever oppbrukte batterier tilbake til et av salgsstedene **eller** deponer batteriet hos din lokale miljøstasjon.

Avfallshåndtering:

(ifølge RL2002/96/EG)



Redskapet må ikke kastes i normalt husholdningsavfall men må deponeres fagmessig.

→ Viktig: Avlever redskapet hos din kommunale miljøstasjon.

8. Tekniske data

Strømforsyning via nettdel:	24 V (AC) / 900 mA (tilstrekkelig for 6 GARDENA-vanningsventiler art. 1278)
Strømforsyning for minnet ved strømbrudd:	Alkaline-blokkbatteri 9V (type 6LR61)
Batteriets levetid:	Min. 1 år (ved strømbrudd for å bevare data)
Driftstemperaturområde:	Fra 0 til +60 °C
Lagringstemperaturområde:	-20 °C til +70 °C
Luftfuktighet:	20 % til 95 % relativ luftfuktighet
Tilkopling av fuktighets-regnsensor:	Spesifikk for GARDENA
Bevare program ved batteribytte:	Ja (hvis nettdel tilkoplest)
Antall kanaler:	4 kanaler og en masterkanal kan med maks. 4 påbyggingsenheter art.1277 økes til 12 kanaler og en masterkanal.
Antall programstyrte vanninger pr. kanal:	Opptil 4
Vanningstid pr. program:	1 min. til 4 timer 59 min. (100% Run-Time) 2 min. til 9 timer 58 min. (200% Run-Time)

10. Service / garanti

Garanti:

GARDENA yter 2 års garanti for dette produktet (fra kjøpsdato). Denne garantiytelsen gjelder for alle vesentlige mangler på redskapet som påviselig kan tilbakeføres til material- eller fabrikkasjonsfeil. Den skjer ved å skifte det ut med et feilfritt redskap eller ved gratis reparasjon av det innsendte redskapet etter vårt valg, hvis følgende forutsetninger er gitt:

- Redskapet ble behandlet sakkyndig og ifølge anbefalingene i bruksanvisningen.
- Verken kjøperen eller en tredje person har forsøkt å reparere redskapet.

Defekter på vanningstimer kontrollenhet på grunn av batterier som er satt inn feil eller har lekket ut er utelukket fra garantien.

Denne produsentgarantien berører ikke garantikravene som består overfor forhandleren / selgeren.

I garantitilfellet ber vi om å sende det defekte redskapet sammen med en kopi av kjøpsbeviset og en feilbeskrivelse frankert til serviceadressen som er angitt på baksiden.

Channel _____

Prog.	<i>START TIME</i>	<i>RUN TIME</i>	3rd	2nd	Mo	Tu	We	Th	Fr	Sa	Su
1											
2											
3											
4											

Channel _____

Prog.	<i>START TIME</i>	<i>RUN TIME</i>	3rd	2nd	Mo	Tu	We	Th	Fr	Sa	Su
1											
2											
3											
4											

Channel _____

Prog.	<i>START TIME</i>	<i>RUN TIME</i>	3rd	2nd	Mo	Tu	We	Th	Fr	Sa	Su
1											
2											
3											
4											

Channel _____

Prog.	<i>START TIME</i>	<i>RUN TIME</i>	3rd	2nd	Mo	Tu	We	Th	Fr	Sa	Su
1											
2											
3											
4											

Channel _____

Prog.	<i>START TIME</i>	<i>RUN TIME</i>	3rd	2nd	Mo	Tu	We	Th	Fr	Sa	Su
1											
2											
3											
4											

Channel _____

Prog.	<i>START TIME</i>	<i>RUN TIME</i>	3rd	2nd	Mo	Tu	We	Th	Fr	Sa	Su
1											
2											
3											
4											

Channel _____

Prog.	<i>START TIME</i>	<i>RUN TIME</i>	3rd	2nd	Mo	Tu	We	Th	Fr	Sa	Su
1											
2											
3											
4											

Channel _____

Prog.	<i>START TIME</i>	<i>RUN TIME</i>	3rd	2nd	Mo	Tu	We	Th	Fr	Sa	Su
1											
2											
3											
4											

Channel _____

Prog.	<i>START TIME</i>	<i>RUN TIME</i>	3rd	2nd	Mo	Tu	We	Th	Fr	Sa	Su
1											
2											
3											
4											

Channel _____

Prog.	<i>START TIME</i>	<i>RUN TIME</i>	3rd	2nd	Mo	Tu	We	Th	Fr	Sa	Su
1											
2											
3											
4											

Channel _____

Prog.	<i>START TIME</i>	<i>RUN TIME</i>	3rd	2nd	Mo	Tu	We	Th	Fr	Sa	Su
1											
2											
3											
4											

Channel _____

Prog.	<i>START TIME</i>	<i>RUN TIME</i>	3rd	2nd	Mo	Tu	We	Th	Fr	Sa	Su
1											
2											
3											
4											

Deutschland / Germany

GARDENA GmbH
Central Service
Hans-Lorenser-Straße 40
D-89079 Ulm
Produktfragen:
(+49) 731 490-123
Reparaturen:
(+49) 731 490-290
service@gardena.com

Albania

COBALT Sh.p.k.
Rr. Siri Kodra
4000 Tirana
Argentina
Husqvarna Argentina S.A.
Vera 745
(C1414AOO) Buenos Aires
Phone: (+54) 11 4858-5000
diego.poggi@ar.husqvarna.com

Australia

Husqvarna Australia Pty. Ltd.
Locked Bag 5
Central Coast BC
NSW 2252
Phone: (+61) (0) 2 4352 7400
customer.service@
husqvarna.com.au

Austria / Österreich

Husqvarna Austria GmbH
Consumer Products
Industriezeile 36
4010 Linz
Tel.: (+43) 732 77 01 01 - 90
consumer.service@husqvarna.at

Belgium

GARDENA Belgium NV/SA
Sterrebeekstraat 163
1930 Zaventem
Phone: (+32) 2 720 92 12
Mail: info@gardena.be

Bosnia / Herzegovina

SILK TRADE d.o.o.
Industrijska zona Bukva bb
74260 Tešanj

Brazil

Palash Comércio e
Importação Ltda.
Rua São João do Araguaia, 338
- Jardim Califórnia -
Barueri - SP - Brasil -
CEP 06409-060
Phone: (+55) 11 4198-9777
eduardo@palash.com.br

Bulgaria

Хускварна България ЕООД
Бул. „Андрей Ляпчев“ № 72
1799 София
Тел.: (+359) 02/9753076
www.husqvarna.bg

Canada / USA

GARDENA Canada Ltd.
100 Summerlee Road
Brampton, Ontario L6T 4X3
Phone: (+1) 905 792 93 30
info@gardenacanada.com

Chile

Antonio Martinic y Cia Ltda.
Cassillas 272
Centro de Cassillas
Santiago de Chile
Phone: (+56) 2 20 10 708
garfar_cl@yahoo.com

Costa Rica

Compania Exim
Euroiberoamericana S.A.
Los Colegios, Moravia,
200 metros al Sur del Colegio
Saint Francis - San José
Phone: (+506) 297 68 83
exim_euro@racsa.co.cr

Croatia

SILK ADRIA d.o.o.
Josipa Lončara 3
10090 Zagreb
Phone: (+385) 1 3794 580
silk.adria@zg.t-com.hr

Cyprus

FARMOKIPIKI LTD
P.O. Box 7098
74, Digeni Akritia Ave.
1641 Nicosia
Phone: (+357) 22 75 47 62
condam@spidernet.com.cy

Czech Republic

Husqvarna Česko s.r.o.
Türkova 2319/5b
149 00 Praha 4 - Chodov
Bezplatná infolinka: 800 100 425
servis@cz.husqvarna.com

Denmark

GARDENA / Husqvarna
Consumer Outdoor Products
Salgsafdelning Danmark
Box 9003
S-200 39 Malmö
info@gardena.dk

Estonia

Husqvarna Eesti OÜ
Consumer Outdoor Products
Kesk tee 10, Aaviku küla
Rae vald
Harju maakond
75305 Estonia
kontakt.etj@husqvarna.ee

Finland

Oy Husqvarna Ab
Consumer Outdoor Products
Lautatarhankatu 8 B / PL 3
00581 HELSINKI
info@gardena.fi

France

GARDENA France
Immeuble Exposit
9 - 11 allée des Pierres Mayettes
ZAC des Barbannières, B.P. 99
-F- 92232 GENNEVILLIERS
cedex
Tél. (+33) 01 40 85 30 40
service.consommateurs@
gardena.fr

Great Britain

Husqvarna UK Ltd
Preston Road
Aycliffe Industrial Park
Newton Aycliffe
County Durham
DL5 6UP
info.gardena@husqvarna.co.uk

Greece

HUSQVARNA ΕΛΛΑΣ Α.Ε.Β.Ε.
Υπ/μα Ηφαίστου 33Α
Βι. Πε. Κορωπίου
194 00 Κορωπί Αττικής
V.A.T. EL094094640
Phone: (+30) 210 6620 225
info@husqvarna-consumer.gr

Hungary

Husqvarna Magyarországi Kft.
Ezred u. 1 - 3
1044 Budapest
Telefon: (+36) 1 251-4161
vevozolgalat.husqvarna@
husqvarna.hu

Iceland

O. Johnson & Kaaber
Tunguhalsi 1
110 Reykjavik
ooj@ojk.is

Ireland

McLoughlin's RS
Unit 5,
Northern Cross Business Park
North Road, Finglas
Dublin 11

Italy

GARDENA Italia S.p.A.
Via Santa Vecchia 15
23868 VALMADRERA (LC)
Phone: (+39) 0341.203.111
info@gardenaitalia.it

Japan

KAUKUICHI Co. Ltd.
Sumitomo Realty &
Development Kojimachi
BLDG., 8F
5-1 Nibanncyo
Chiyoda-ku
Tokyo 102-0084
Phone: (+81) 33 264 4721
m_ishihara@kaku-ichi.co.jp

Latvia

Husqvarna Latvija
Consumer Outdoor Products
Bākūžu iela 6
LV-1024 Rīga
info@husqvarna.lv

Lithuania

UAB Husqvarna Lietuva
Consumer Outdoor Products
Ateities pl. 77C
LT-52104 Kaunas
centras@husqvarna.lt

Luxembourg

Magasins Jules Neuberg
39, rue Jacques Stas
Luxembourg-Gasperich 2549
Case Postale No. 12
Luxembourg 2010
Phone: (+352) 40 14 011
api@neuberg.lu

Netherlands

GARDENA Nederland B.V.
Postbus 50176
1305 AD ALMERE
Phone: (+31) 36 521 00 00
info@gardena.nl

Neth. Antilles

Jonka Enterprises N.V.
Sta. Rosa Weg 196
P.O. Box 8200
Curaçao
Phone: (+599) 9 767 66 55
pgm@jonka.com

New Zealand

Husqvarna New Zealand Ltd.
PO Box 76437
Manukau City 2241
Phone: (+64) (0) 9 9202410
support.nz@husqvarna.co.nz

Norway

GARDENA
Husqvarna Consumer Outdoor
Products
Salgskontor Norge
Kleiverveien 6
1540 Vestby
info@gardena.no

Poland

Husqvarna Poland Spółka z o.o.
ul. Wysociego 15 b
03-371 Warszawa
Phone: (+48) 22 727 56 90
gardena@gardena.pl

Portugal

GARDENA Portugal Lda.
Sintra Business Park
Edifício 1
Fracção O-G
2710-089 Sintra
Phone: (+351) 21 922 85 30
info@gardena.pt

Romania

Madex International Srl
Soseaua Odaii 117-123,
RO 013603, Bucuresti, S 1
Phone: (+40) 21 352.76.03
madex@ines.ro

Russia

ООО „Хускварна“
141400, Московская обл.,
г. Химки,
улица Ленинградская,
владение 39,
Химки Бизнес Парк,
Здание II, 4 этаж.

Serbia

Domel d.o.o.
Autoput za Novi Sad b.b.
11080 Beograd
Phone: (+381) 11 2772 204
miroslav.zejina@domel.co.yu

Singapore

Hy-Ray PRIVATE LIMITED
40 Jalan Pemimpin
#02-08 Tat Ann Building
Singapore 577185
Phone: (+65) 6253 2277
shiyang@hyray.com.sg

Slovak Republic

Husqvarna Česko s.r.o.
T - L s.r.o.
Fedinová 6-8
851 01 Bratislava
Bezplatná infolinka: 800 154 004
servis@sk.husqvarna.com

Slovenia

GARDENA d.o.o.
Brodišče 15
1236 Trzin
Phone: (+386) 1 580 93 32
servis@gardena.si

South Africa

GARDENA
South Africa (Pty.) Ltd.
P.O. Box 11534
Vorna Valley 1686
Phone: (+27) 11 315 02 23
sales@gardena.co.za

Spain

Husqvarna España S.A.
C/ Basauri, nº 6
La Florida
28023 Madrid
Phone: (+34) 91 708 05 00
atencioncliente@gardena.es

Sweden

Husqvarna AB
S-561 82 Huskvarna
info@gardena.se

Switzerland / Schweiz

Husqvarna Schweiz AG
Consumer Products
Industriestrasse 10
5506 Mägenwil
Phone: (+41) (0) 848 800 464
info@gardena.ch

Turkey

GARDENA Dost Diş Ticaret
Mümesillik A.Ş.
Sanayi Cad. Adil Sokak
No: 1/B Kartal
34873 İstanbul
Phone: (+90) 216 38 93 939
info@gardena-dost.com.tr

Ukraine / Україна

ТОВ «Хускварна Україна»
вул. Васильківська, 34,
офіс 204-г
03022, Київ
Тел. (+38) 044 498 39 02
info@gardena.ua

1276-20.960.04/0311

© GARDENA
Manufacturing GmbH
D-89070 Ulm
http://www.gardena.com