

EVC 1000 Art. 4068

- | | | | |
|------------|---|------------|--|
| D | Betriebsanleitung
Elektro-Vertikutierer | CZ | Návod k použití
Elektrický vertikutátor |
| GB | Operating Instructions
Electric Aerator | SK | Návod na použitie
Elektrický vertikutátor |
| F | Mode d'emploi
Scarificateur électrique | GR | Οδηγίες χρήσεως
Ηλεκτρικός εξαερωτήρας |
| NL | Instructies voor gebruik
Elektrische verticuteermachine | RUS | Инструкция по эксплуатации
Аэратор электрический |
| S | Bruksanvisning
Elektrisk Vertikalskärare | SLO | Navodilo za uporabo
Električni rahljalnik |
| DK | Brugsanvisning
Elektrisk vertikalskærer | HR | Upute za uporabu
Električni prozračivač |
| FIN | Käyttöohje
Sähkökäyttöinen pystyleikkuri | SRB | Uputstvo za upotrebu
Električni vertikalator |
| N | Bruksanvisning
Elektrisk vertikalskjærer | UA | Інструкція з експлуатації
Аератор електричний |
| I | Istruzioni per l'uso
Scarificatore elettrico | RO | Instrucțiuni de utilizare
Aerator / afânător electric |
| E | Manual de instrucciones
Aireador eléctrico | TR | Kullanım Klavuzu
Elektro-Çim Havalandırma |
| P | Instruções de utilização
Escarificador de relva eléctrico | BG | Инструкция за експлоатация
Електрически аератор за трева |
| PL | Instrukcja obsługi
Elektryczny wertykulator | AL | Manual përdorimi
Elektro-Ajrosës |
| H | Használati útmutató
Elektromos mélyszellőztető | EST | Kasutusjuhend
Electric muruõhutaja |
| | | LT | Ekspluatavimo instrukcija
Elektrinis vejos aeratorius |
| | | LV | Lietošanas instrukcija
Elektriskais zālāju aerators |

GARDENA-sähkökäyttöinen pystyleikkuri EVC 1000



Tämä on alkuperäisen saksankielisen käyttöohjeen käännös. Lue käyttöohje huolellisesti ja noudata sen ohjeita. Tutustu tämän ohjeen avulla sähkökäyttöiseen pystyleikkuriin, sen oikeaan käyttöön ja turvaohjeisiin.



Turvallisuussyistä lapset ja alle 16-vuotiaat nuoret sekä henkilöt, jotka eivät ole perehtyneet tähän käyttöohjeeseen, eivät saa käyttää tätä pystyleikkuria. Ruumiillisesti tai henkisesti rajoittuneet henkilöt saavat käyttää tuotetta vain vastuullisen henkilön ohjaamana ja tämän valvonnassa.

FIN

→ Säilytä tämä käyttöohje huolellisesti.

Sisällysluettelo

1. GARDENA-sähkökäyttöisen pystyleikkurin käyttöalue	51
2. Turvaohjeet	51
3. Toiminta	53
4. Kokoaminen	54
5. Käyttö	54
6. Huolto	55
7. Vikojen korjaaminen	56
8. Käytöstä poistaminen	57
9. Lisävaruste	58
10. Tekniset tiedot	58
11. Huoltopalvelu / Takuu	58

1. GARDENA-sähkökäyttöisen pystyleikkurin käyttöalue

Käyttötarkoitus

GARDENA-sähkökäyttöinen pystyleikkuri EVC 1000 on tarkoitettu nurmikoiden ja ruohopintojen hoitoon yksityisissä koti- ja harrastelu- ja puutarhoissa eikä sitä ole tarkoitettu käytettäväksi yleisissä puistoissa, urheilukentillä, katujen varsilla tai maa- ja metsätaloudessa.

Oheisen GARDENA-käyttöohjeen noudattaminen on sähkökäyttöisen pystyleikkurin asianmukaisen käytön edellytys.

Varoitus



Loukkaantumisvaaran vuoksi GARDENA-sähkökäyttöistä pystyleikkuria ei saa käyttää pensaiden, pensasaitojen ja koristepensaiden trimmaamiseen. Lisäksi sähkökäyttöistä pystyleikkuria ei saa käyttää maanpinnan epätasaisuuksien tasaamiseen.

2. Turvaohjeet

→ Noudata pystyleikkuriin kiinnitettyjä turvaohjeita.



HUOMIO !

→ Lue käyttöohje ennen käyttöönottoa.



VAARA ! Henkilövamma!

→ Ulkopuolisten on pysyttävä vaaravyöhykkeen ulkopuolella.



Terävistä leikkuuteristä johtuva loukkaantumis- vaara!

- Vedä verkkopistoke irti ennen huoltoa tai johdon ollessa voittunut.
- Pidä verkkojohto poissa pystyleikkurin ulottuvilta.

Ennen jokaista käyttöönottoa tehtävät tarkastustoimenpiteet:

- Tarkista pystyleikkuri silmämääräisesti ennen jokaista käyttöönottoa.
- Älä käytä pystyleikkuria, jos turvajärjestelmät (käynnistyskytkin, turvakytin, takasuojus, kuori) ovat vialliset tai kuluneet.
- Älä milloinkaan ohita turvajärjestelmiä.
- Huolehdi siitä, että mutterit ja ruuvit on kiristetty tiukalle ja että pystyleikkuri on turvallisessa työskentelykunnossa.

Turvallisuussyistä anna kuluneet tai vialliset osat GARDENA-huoltopalvelun tai valtuutetun kauppiaan vaihtaa ne uusiin.

- Tarkista ilmastoitava nurmikkopinta ennen työn aloittamista.
- Työn aikana pidä silmällä, löytyykö vieraita esineitä (esim. kiviä, oksia, naruja) ja kerää ne pois.

Käyttö / vastuu:



LOUKKAANTUMISVAARA!
Pystyleikkuri voi aiheuttaa vakavia vammoja!

- Pidä kädet ja jalat poissa leikkuusylinterin ulottuvilta.
- Olet itse vastuussa työskentelyalueen turvallisuudesta.
- Käytä pystyleikkuria ainoastaan tässä käyttöohjeessa mainitussa käyttötarkoituksessa.
- Työskentele vain riittävässä valaistusolosuhteissa.
- Älä kallista laitetta käytön aikana äläkä kohota takasuojusta.
- Tutustu työskentelyalueeseen ja ota huomioon mahdolliset vaarat, joita et ehkä kuule moottorin käyntiäänänen vuoksi.
- Käytä tukevia jalkineita ja pitkiä housuja jalkojesi suojaksi.

- Huolehdi jalkojen riittävästä etäisyydestä leikkuuteriin nähden.
- Huolehdi siitä, että työalueen läheisyydessä ei ole muita henkilöitä (etenkään lapsia) tai eläimiä.
- Työnnä pystyleikkuria vain kävelynopeudella.
- Työskentelyasento: Työskennellessäsi varmistu siitä, että seisot varmasti ja tukevasti.
- Ole erityisen varovainen, kun muutat ajosuuntaa rinteessä.

Ole varovainen takaperin liikkeessasi. Kompastumisvaara!

- Älä milloinkaan käytä pystyleikkuria sateella tai kosteissa ja märissä oloissa.
- Älä työskentele pystyleikkurilla uimaaltaiden tai puutarhalammikoiden välittömässä läheisyydessä.
- Noudata paikkakunnallasi määrättyjä lepoaikoja!

Sähköturvallisuus:

- Pidä verkkojohto poissa pystyleikkurin sylinterin ulottuvilta!
- Sähköjohdon kunto tulee tarkistaa säännöllisesti vioittumisen ja vanhenemismurtumien varalta.
- Jos liitäntä- tai jatkojohdossa on vika, vedä heti verkkopistoke irti. Älä missään nimessä kosketa verkkojohtoa, ennen kuin olet vetänyt pistotulpan irti.

Jatkojohdon pistotulpan tulee olla roiskevedeltä suojattu tai liitäntäjohtojen pistorasioiden on oltava kumista tai kumilla päällystettyjä.

Jatkojohtojen tulee täyttää normin DIN VDE 0620 vaatimukset.

- Käytä vain hyväksytyjä jatkojohtoja, joiden paksaus on riittävä.
- Kysy tarvittaessa sähköalan asiantuntijalta.

On käytettävä liitäntäjohdon kiinnitystarvikkeita.

Suosittelemme vikavirtasuojakytkimen käyttöä, jonka nimellisvikavirta on ≤ 30 mA. Sveitsissä vikavirtasuojakytkimen käyttö on pakollinen.

Työskentelyn keskeyttäminen :**Älä milloinkaan jätä pystyleikkuria työpaikalle ilman valvontaa.**

- Jos keskeytät työskentelyn, vie pystyleikkuri turvalliseen paikkaan ja vedä verkkopistoke irti!
- Jos keskeytät työskentelyn siirtyäksesi toiselle työskentelyalueelle, sammuta ensin pystyleikkurin käynti ja aseta kulumissäädön vipu kuljetusasentoon.

Jos törmäät esteeseen nurmikon ilmastoimisen aikana :

1. Sammuta pystyleikkurin käynti.
2. Poista este.
3. Tarkasta pystyleikkuri mahdollisen vioittumisen varalta ja korjauta vaurio tarvittaessa.

3. Toiminta

Nurmikon oikea ilmastoiminen :

Pystyleikkuri on tarkoitettu nurmikon takkuuntuneen ruohon ja sammaleiden sekä pintajuuristen rikkaruohojen poistoon.

Jotta nurmikko näyttää hyvinhoidetulta, suosittelemme sen käsittelyä 2 kertaa vuodessa, keväällä ja syksyllä.

- Leikkaa nurmikko ensin haluttuun leikkuukorkeuteen.

Tämä on erityisen suositeltavaa ruohon ollessa hyvin korkeaa (lomanurmikko).

Suositus: Mitä lyhyempi nurmikko on, sitä paremmin se voidaan ilmastoida ja sitä vähemmän laitetta kuormitetaan, minkä seurauksena taas leikkuusylinterin elinikä pitenee.

Pysyminen liian kauan yhdessä paikassa laitteen käydessä tai työskentely pinnan ollessa märkää tai liian kuivaa, voi vahingoittaa nurmikon pintaa.

- Siistin työtuloksen saamiseksi työnnä pystyleikkuria sopivalla nopeudella ja mahdollisimman suoraan.

Jotta mikään kohta ei jää käsittelemättä, leikkuukaistaleiden reunojen tulisi koskettaa toisiaan.

- Työnnä laitetta aina tasaisella nopeudella, käsiteltävän nurmikon pinnan ominaisuuden huomioon ottaen.
- Työskentele aina poikkisuunnassa rinteeseen nähden ja huolehdi siitä, että asentosi on turvallinen ja vakaa. Älä työskentele liian jyrkissä rinteissä.


Kompastumisvaara!

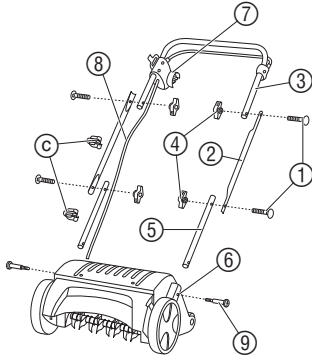
Noudata erityistä varovaisuutta liikkeessäsi taaksepäin tai vetäessäsi pystyleikkuria.

Nurmikon ollessa voimakkaasti sammaloitunut, on suositeltavaa kylvää se uudelleen käsittelyn jälkeen. Näin sammaloitunut nurmikkopinta voi elpyä nopeammin.

4. Kokoaminen

Työntökahvan asentaminen:

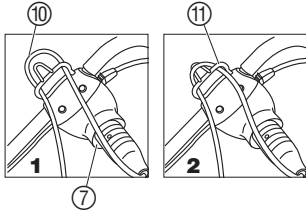
 → Asennuksen aikana älä vedä liitäntäjohdosta ⑧.



1. Työnnä molemmat työntökahvan alavarret ⑤ (päässä pyöreä porausreikä) moottorin suojakotelon ⑥ kiinnityskohtiin ja kiristä ne ristiskantaruuveilla ①.
 2. Työnnä kaksi lukkokantaruuvia ① ulkoa päin molempien keskivarsien ② reikiin ja ruuvaa kahdella siipimutterilla ④ alavarsiin ⑤ kiinni.
 3. Ruuvaa kahdella jäljelle jääneellä lukkokantaruuvilla ① ja siipimutterilla ④ työntökahvan yläosa käynnistyskahvoineen ③ keskimmäisiin varsiin ② kiinni. *Työntökahva on nyt koottu.*
- Huomio:** Asenna työntökahvan yläosa käynnistyskahvoineen ③ siten, että liitäntäkaapelin ⑧ pistoke ⑦ sijaitsee oikealla puolella (ajosuuntaan nähden) (ks. kuva).
4. Kiinnitä liitäntäjohto ⑧ molempien kaapelinpidikkeiden ③ avulla työntökahvaan.

5. Käyttö

Jatkojohdon liittäminen:



1. Yhdistä jatkojohto ⑩ pistokkeeseen ⑦.
2. Vedä jatkojohtoon ⑩ tekemäsi silmukka vedonpoistajan ⑪ läpi **1** ja ripusta paikalleen **2**.
Siten estetään pistokeliitäntän tahaton irtoaminen.
3. Työnnä jatkojohdon ⑩ pistoke verkkopistorasiaan.

Pystyleikkurin käynnistys:



Loukkaantumisvaara, kun pystyleikkurin käynti ei sammu itsestään!

→ Pystyleikkurin turvajärjestelmiä ei saa poistaa tai ohittaa (esim. sitomalla käynnistyskahva työntökahvaan kiinni)!

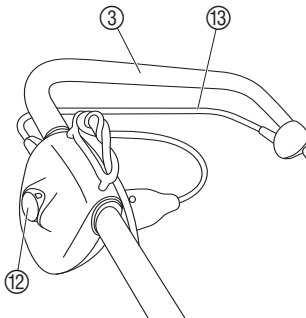
 **VAARA!**

Leikkuusylinteri pyörii vielä moottorin sammuttua:

→ Moottorin käydessä älä milloinkaan kallista tai kanna pystyleikkuria!

→ Älä koskaan käynnistä leikkuria kovalla pohjalla (esim. asvaltilla päällä).

→ Pidä aina riittävä työntökahvan varsien pituudesta johtuva turvaetäisyys leikkuusylinterin ja käyttäjän välillä.



1. Aseta pystyleikkuri tasaiselle nurmikolle.
2. Pidä turvakytin ⑫ painettuna ja vedä käynnistyskahva ⑬ työntökahvan yläosaan ③ päin. *Pystyleikkuri käynnistyy.*
3. Päästä turvakytin ⑫ vapaaksi.

Jatkojohdon ⑩ täytyy työskentelyn aikana olla aina työskentelysuuntaan nähden sivussa käsiteltävästä alueesta pois. Työskentele siis aina liitäntäjohdosta pois.

Ylikuormitussuoja: Jos pystyleikkurin leikkuusylinterin pyöriminen estyy esim. vieraan esineen vuoksi, päästä käynnistyskahva heti vapaaksi. Jos tukkeutuminen kestää yli 10 sekunnin ajan ilman, että käynnistyskahva on päästetty vapaaksi, ylikuormitussuoja kytkeytyy päälle. Tässä tapauksessa päästä heti käynnistyskahva vapaaksi. Noin 1 minuutin jäähtymisajan jälkeen pystyleikkuri voidaan käynnistää uudelleen.



Loukkaantumisvaara!

Kun ylikuormitussuoja kytkeytyy päälle eikä käynnistyskahvaa päästetä vapaaksi, pystyleikkuri käynnistyy n. yhden minuutin kuluttua automaattisesti uudelleen.

6. Huolto



VAARA!

Vammoja johtuen pystyleikkurin leikkuusylinteristä!

- Vedä verkkopistoke irti ennen huoltoa ja odota, kunnes leikkuusylinteri lakkaa pyörimästä.
- Käytä työkasineita huoltotöitä tehdessäsi.

Pystyleikkurin puhdistus:

Pystyleikkuri tulisi puhdistaa jokaisen käyttökerran jälkeen.



Henkilöihin ja esineisiin kohdistuva vaara!

- Älä puhdistista pystyleikkuria juoksevan veden alla (äläkä varsinkaan korkeapainepesurilla).
- Älä käytä kovia tai teräviä esineitä pystyleikkurin puhdistuksessa.

→ Puhdista pyörät, leikkuusylinteri ja kotelo niihin kiinni juuttuneesta aineksestä.

Kulumissäädön asettaminen:

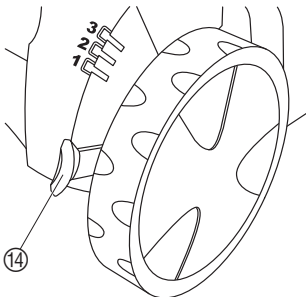
Pystyleikkuri on altis käyttöolosuhteista johtuvalle kulumiselle. Mitä kovempi kuormitus, sitä suurempi on terienkuluminen. Kova tai erittäin kuiva maanpinta nopeuttaa kulumista samoin kuin pystyleikkurin suhteettoman suuri kuormitus.

Kun työskentelytulos terien kulumisesta johtuen tulee aina huonommaksi, leikkuusylinteriä voidaan säätää 2 kertaa.

Leikkuusylinterillä on 4 säätöasentoa:

- kuljetusasento
- työskentelyasento 1:
- säätöasento 2:
terien kuluessa (leikkuusylinteriä lasketaan 3 mm alas.)
- säätöasento 3:
toinen säätöasento terien kuluessa (leikkuusylinteriä lasketaan toiset 3 mm alas.)

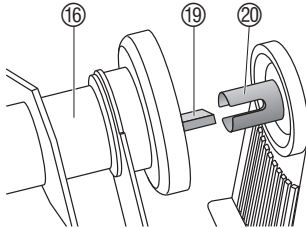
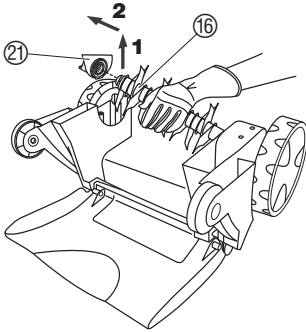
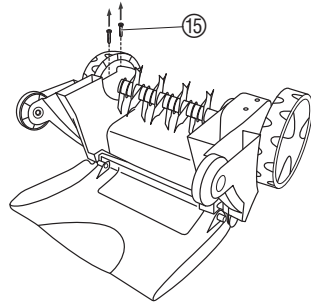
Paina kulumissäädön asetusvipua ⑭ kevyesti kotelosta ulospäin ja aseta haluttuun asentoon.



Ohje: Kulumissäädön tasausta ei ole tarkoitettu korkeuden säätöön. Leikkuusylinterin säätäminen ilman näkyvää terien kulumista voi johtaa pystyleikkurin sylinterin vahingoittumiseen tai moottorin ylikuormittumiseen.

7. Vikojen korjaaminen

Leikkuusylinterin vaihto:



VAARA!

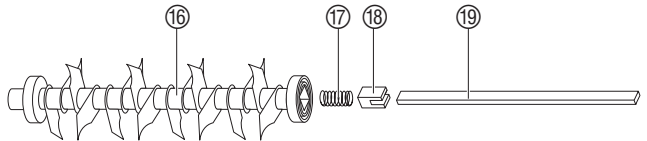
Vammoja johtuen pystyleikkurin leikkuusylinteristä!

→ Vedä verkkopistoke irti ennen vikojen korjaamista ja odota siksi, kunnes leikkuusylinteri lakkaa pyörimästä.

→ Käytä työkaluneitä vikoja korjatessasi.

Kun leikkuusylinterin terät ovat kuluneet myös säätöasennossa 3, sylinteri on vaihdettava. Vain alkuperäistä **GARDENA-leikkuusylinteriä tuoten:olle 4068** saa käyttää; sen voi tilata GARDENA-huoltopalvelusta.

1. Ruuvaa kotelon alapuolella sijaitsevat kaksi ruuvia 15 irti.
2. Nosta leikkuusylinteriä 16 vinosti 1 ja vedä se pois käyttöakselilta 2.
3. Vedä laakerivaippa 21 irti leikkuusylinteristä 16.
4. Työnnä uusi jousi 17, uusi lukitsin 18 ja uusi vääntösauva 19 uuden leikkuusylinterin 16 sisään.



5. Työnnä uusi leikkuusylinteri 16 käyttöakselille siten, että vääntösauva 19 tulee käyttöakselin 20 koloon.
6. Työnnä laakerivaippa 21 leikkuusylinteriin 16.
7. Ruuvaa laakerivaippa 21 ruuveilla 15 kotelon alapuolelta kiinni varovasti kiertämättä ruuveja yli.
8. Aseta kulumissäätö asentoon 1 (ks. 6. Huolto "Kulumissäädön asettaminen").

Vika

Epänormaaleja ääniä, kolinaa laitteessa

Viheltävää ääntä

Mahdollinen syy

Leikkuusylinteriin tarttuneet vieraat esineet hakkaavat pystyleikkuriin.

Vieras esine estää leikkuusylinterin pyörimisen.

Hammashihna luistaa.

Korjaus

1. Sammuta pystyleikkuri, vedä verkkopistoke ja odota, kunnes leikkuusylinteri ei enää pyöri.

2. Poista vieras esine.
3. Tarkista pystyleikkuri heti.

→ Anna GARDENA-huollon korjata vika.

Vika	Mahdollinen syy	Korjaus
Moottori ei käynnisty	Virransyöttöjohto viallinen. Jatkojohdon paksuus ei ehkä riittävä.	→ Tarkista virransyöttökaapeli. → Kysy neuvoa sähkömieheltä.
Moottori pysähtyy koska ylikuormitussuoja on kytkettyyn päälle	Vieras esine estää pyörimisen. Työstösyvyys liian suuri (Kulumissäättö asetettu, vaikka terät eivät ole kuluneet). Ruoho liian korkea.	1. Sammuta pystyleikkuri, vedä verkkopistoke ja odota, kunnes leikkuusylinteri ei enää pyöri. 2. Poista vieras esine. 3. Käynnistä n. minuutin kuluttua pystyleikkuri uudelleen. 1. Anna moottorin jäähtyä. 2. Aseta kulumissäättö oikeaan asentoon. → Leikkaa ruoho (ks. 3. Toiminta "Nurmikon oikea ilmastoiminen").
Työn jälki ei tyydyttävä	Leikkuusylinteri on kulunut. Hammasihna viallinen. Nurmikko liian korkea.	→ Tee leikkuusylinterin kulumissäättö (ks. Huolto). → Anna GARDENA-huollon korjata vika. → Leikkaa nurmikko.
Leikkuusylinteri ei pyöri enää	Ylikuormitussuoja (vääntösauva) on ylikiertynyt.	→ Vaihda vääntösauva.



Mikäli muita vikoja ilmenee, pyydämme ottamaan yhteyden GARDENA-huoltoon. Korjauksia saavat tehdä vain GARDENA-huoltopisteet tai GARDENAN valtuuttamat alan erikoiskauppiat.

8. Käytöstä poistaminen

Säilytys:

Tilan säästämiseksi pystyleikkuri voidaan taittaa kokoon siipimutterit löysäämällä.

Tällöin on katsottava, että johto ei jää puristuksiin.

→ Säilytä pystyleikkuri kuivassa, suljetussa tilassa, johon lapsilla ei ole pääsyä.

Kuljetus:

1. Sammuta moottori, vedä verkkopistoke irti ja odota, kunnes leikkuusylinteri lakkaa pyörimästä.
2. Naarmuuntumiselle alttiiden, kuten laatoitettujen pintojen yli kuljetettaessa kulumissäättö asetetaan kuljetusasentoon ja pystyleikkuria nostetaan.

Hävittäminen:

(Direktiivin 2002/96/EY mukaan)



Laitetta ei saa heittää normaalien talousjätteiden sekaan, vaan se pitää hävittää sähkö- ja elektroniikkalaiteromuista annettujen määräysten mukaisesti.

→ Koskee Saksaa: Vie laite kunnalliseen jätehuoltopisteeseen.

9. Lisävaruste

Leikkuujätteen kerääjä sähkökäyttöiselle
pystyleikkurille EVC 1000

Tuoten:o 4065

10. Tekniset tiedot

Moottorin ottoteho	1.000 W
Verkkojännite	230 V
Verkkotaajuus	50/60 Hz
Leikkuusylinlerin kierrosluku	2.250 U/min
Työleveys	30 cm
Kulumissäätö-asetukset	3 x 3 mm (3 asentoa + kuljetus)
Työpaikkakohtainen melutaso $L_{pA}^{1)}$	78 dB (A)
Melupäästö $L_{WA}^{2)}$	mitattu 93 dB (A) / taattu 94 dB (A)
Käsiin kohdistuva värinä $a_{vhw}^{1)}$	$\leq 2,5 \text{ m/s}^2$

Mittausmenetelmässä noudatetut direktiivit 1) EN 60335 -1 2) 2000/14/EY

11. Huoltopalvelu / Takuu

GARDENA myöntää tälle tuotteelle 2 vuoden takuun (ostopäivästä lähtien). Tämä takuu vastaa kaikista vakavista laitteen vioista, jotka todistettavasti johtuvat materiaali- tai valmistusvirheistä.

Harkintamme mukaan toimitamme joko moitteettoman laitteen viallisen tilalle tai korjaamme korvauksetta meille lähetetyn laitteen seuraavin edellytyksin:

- Laitetta on käsitelty asianmukaisesti ja käyttöohjeen suositusten mukaisesti.
- Ostaja tai kukaan muu ulkopuolinen henkilö ei ole yrittänyt korjata laitetta.

Kuluva osa leikkuusylinteri ei kuulu takuun piiriin.

Tällä valmistajan myöntämällä takuulla ei ole vaikutusta kauppiaseen / myyjään kohdistuviin takuuvaatimuksiin.

Takuutapauksessa lähetä viallinen laite yhdessä ostotosiitteen kopion ja vian kuvauksen kanssa postimaksu maksettuna takasivulla ilmoitettuun huoltopalveluosoitteeseen.

D Produkthaftung

Wir weisen ausdrücklich darauf hin, dass wir nach dem Produkthaftungsgesetz nicht für durch unsere Geräte hervorgerufene Schäden einzustehen haben, sofern diese durch unsachgemäße Reparatur verursacht oder bei einem Teileaustausch nicht unsere Original GARDENA Teile oder von uns freigegebene Teile verwendet werden und die Reparatur nicht vom GARDENA Service oder dem autorisierten Fachmann durchgeführt wird. Entsprechendes gilt für Ergänzungsstücke und Zubehör.

GB Product Liability

We expressly point out that, in accordance with the product liability law, we are not liable for any damage caused by our units if it is due to improper repair or if parts exchanged are not original GARDENA parts or parts approved by us, and, if the repairs were not carried out by a GARDENA Service Centre or an authorised specialist. The same applies to spare parts and accessories.

F Responsabilité

Nous vous signalons expressément que GARDENA n'est pas responsable des dommages causés par ses appareils, dans la mesure où ces dommages seraient causés suite à une réparation non conforme, dans la mesure où, lors d'un échange de pièces, les pièces d'origine GARDENA n'auraient pas été utilisées, ou si la réparation n'a pas été effectuée par le Service Après-Vente GARDENA ou l'un des Centres SAV agréés GARDENA. Ceci est également valable pour tout ajout de pièces et d'accessoires autres que ceux préconisés par GARDENA.

NL Productaansprakelijkheid

Wij wijzen er nadrukkelijk op, dat wij op grond van de wet aansprakelijkheid voor producten niet aansprakelijk zijn voor schade ontstaan door onze apparaten, indien deze door onvakkundige reparatie veroorzaakt zijn, of er bij het uitwisselen van onderdelen geen gebruik gemaakt werd van onze originele GARDENA onderdelen of door ons vrigegeven onderdelen en de reparatie niet door de GARDENA technische dienst of de bevoegde vakman uitgevoerd werd. Ditzelfde geldt voor extra-onderdelen en accessoires.

S Produktansvar

Tillverkaren är inte ansvarig för skada som orsakats av produkten om skadan beror på att produkten har reparerats felaktigt eller om, vid reparation eller utbyte, andra än Original GARDENA reservdelar har använts. Samma sak gäller för kompletteringsdelar och tillbehör.

DK Produktansvar

Vi gør udtrykkeligt opmærksom på at i henhold til produktansvarsloven er vi ikke ansvarlige for skader forårsaget af vores udstyr, hvis det skyldes uautoriserede reparationer eller hvis dele er skiftet ud og der ikke er anvendt originale GARDENA dele eller dele godkendt af os, eller hvis reparationerne ikke er udført af GARDENA-service eller en autoriseret fagmand. Det samme gælder for ekstra udstyr og tilbehør.

FIN Tuotevastuu

Korostamme nimenomaan, että tuotevastuulain nojalla emme ole vastuussa laitteistamme johtuneista vahingoista, mikäli nämä ovat aiheutuneet epäasianmukaisesta korjauksesta tai osia vaihdettaessa ei ole käytetty alkuperäisiä GARDENA- varaosia tai hyväksymämme osia ja korjauksen on suorittanut muu kuin GARDENA -huoltokeskus tai valtuuttamamme ammattihenkilö. Tämä pätee myös lisäosiin ja lisävarusteisiin.

I Responsabilità del prodotto

Si rende espressamente noto che, conformemente alla legislazione sulla responsabilità del prodotto, non si risponde di danni causati da nostri articoli se originati da riparazioni eseguite non correttamente o da sostituzioni di parti effettuate con materiale non originale GARDENA o comunque da noi non approvato e, in ogni caso, qualora l'intervento non venga eseguito da un centro assistenza GARDENA o da personale specializzato autorizzato. Lo stesso vale per le parti complementari e gli accessori.


E Responsabilidad de productos

Advertimos que conforme a la ley de responsabilidad de productos no nos responsabilizamos de daños causados por nuestros aparatos, siempre y cuando dichos daños hayan sido originados por arreglos o reparaciones indebidas, por recambios con piezas que no sean piezas originales GARDENA o bien piezas autorizadas por nosotros, así como en aquellos casos en que la reparación no haya sido efectuada por un Servicio Técnico GARDENA o por un técnico autorizado. Lo mismo es aplicable para las piezas complementarias y accesorios.

P Responsabilidade sobre o produto

Queremos salientear que segundo a lei da responsabilidade do fabricante, nós não nos responsabilizaremos por danos causados pelo nosso equipamento, quando estes ocorrerem em decorrência de reparações inadequadas ou da substituição de peças por peças não originais da GARDENA, ou peças não autorizadas. A responsabilidade tornar-se-á nula também depois de reparações realizadas por oficinas não autorizadas pela GARDENA. Esta restrição valerá também para peças adicionais e acessórios.

<p>D EG-Konformit�tserkl�rung</p> <p>Der Unterzeichnete Husqvarna AB, 561 82 Huskvarna, Sweden best�tigt, dass die nachfolgend bezeichneten Ger�te in der von uns in Verkehr gebrachten Ausf�hrung die Anforderungen der harmonisierten EU-Richtlinien, EU-Sicherheitsstandards und produktspezifischen Standards erf�llen. Bei einer nicht mit uns abgestimmten �nderung der Ger�te verliert diese Erkl�rung ihre G�ltigkeit.</p>	<p>H EU azonos�gi nyilatkozat</p> <p>Alulirott, Husqvarna AB, 561 82 Huskvarna, Sweden, igazolja, hogy az al�bb felsorolt, �ltalunk forgalomba hozott term�kek megfelelnek az EU elv�r�soknak, EU biztons�gi norm�knak �s a term�kek specifikus szabv�nyoknak egyar�nt. A k�sz�l�k vel�nk nem egyeztetett v�ltoztat�sa eset�n ez a nyilatkozat �rv�nyt veszti.</p>
<p>GB EU Declaration of Conformity</p> <p>The undersigned Husqvarna AB, 561 82 Huskvarna, Sweden, hereby certifies that, when leaving our factory, the units indicated below are in accordance with the harmonised EU guidelines, EU standards of safety and product specific standards. This certificate becomes void if the units are modified without our approval.</p>	<p>CZ ES Prohl�šení o shod�</p> <p>Niže podepsan� spole�nost Husqvarna AB, 561 82 Huskvarna, Sweden, potvrzuje, že niže ozna�en� p�stroj v proveden�, kter� jsme uvedli na trh, splňuje požadavky uveden� v harmonizovanych sm�rnich EU, v bezpe�nostnich standardech EU a ve standardech pro dan� produkt. V p�p�d� zm�ny p�stroje, kter� n�mi nebyla odsouhlasena, ztr�c� toto prohl�sen� platnost.</p>
<p>F Certificat de conformit� aux directives europ�ennes</p> <p>Le constructeur, soussign� : Husqvarna AB, 561 82 Huskvarna, Sweden, d�clare qu'� la sortie de ses usines le mat�riel neuf design� ci-dessous �tait conforme aux prescriptions des directives europ�ennes �nonc�es ci-apr�s et conforme aux r�gles de s�curit� et autres r�gles qui lui sont applicables dans le cadre de l'Union europ�enne. Toute modification port�e sur ce produit sans l'accord express de Husqvarna supprime la validit� de ce certificat.</p>	<p>SK ES Vyhlasenie o zhode</p> <p>Dolu podpisan� spolo�nosť Husqvarna AB, 561 82 Huskvarna, Sweden, potvrdzuje, že ďalej ozna�en� p�stroj vo vyhotoven� n�mi uvedenom do prev�dzky spĺňa pozhadavky harmonizovanych smernic EU, bezpe�nostnych standardov EU a standardov špecifick�ch pre produkt. V p�p�d� zmeny p�stroja, ktor� nebola n�mi odsulhasena, stráca toto vyhl�senie platnosti.</p>
<p>NL EU-overeenstemmingsverklaring</p> <p>Ondergetekende Husqvarna AB, 561 82 Huskvarna, Sweden, bevestigt, dat het volgende genoemde apparaat in de door ons in de handel gebrachte uitvoering voldoet aan de eis van, en in overeenstemming is met de EU-richtlijnen, de EU-veiligheidsstandaard en de voor het product specifieke standaard. Bij een niet met ons afgestemde verandering aan het apparaat verliest deze verklaring haar geldigheid.</p>	<p>GR Πιστοποητικό συμφωνίας ΕΚ</p> <p>Η υπογεγραμμένη: Husqvarna AB, 561 82 Huskvarna, Sweden πιστοποιεί ότι τα μηχανήματα που υποδεικνύονται κάτωθι, όταν φεύγουν από το εργοστάσιο, είναι κατασκευασμένα με τις οδηγίες της Ευρωπαϊκής Κοινοτήτας και τα Κοινοτικά πρότυπα ασφαλείας και προδιαγραφές.</p>
<p>S EU Tillverkarintyg</p> <p>Undertecknad firma Husqvarna AB, 561 82 Huskvarna, Sweden, intygar h�rmed att nedan n�mnda produkter �verensst�mmer med EU:s direktiv, EU:s s�kerhetsstandard och produktspecificationer. Detta intyg upph�r att g�lla om produkten �ndras utan v�rt tillst�nd.</p>	<p>SLO Izjava o skladnosti s pravili EU</p> <p>Podpisano podjetje, Husqvarna AB, 561 82 Huskvarna, Sweden, potrjuje, da v nadaljevanju navedena naprava v razli�ci, ki smo jo poslali na trg, izpolnjuje zahteve smernic EU, varnostnih standardov EU in standardov tovrstnih proizvodov. Izjava ne velja za spremembe na napravi, ki niso opravljene v soglasju z nami.</p>
<p>DK EU Overensstemmelse certificat</p> <p>Undertegnede Husqvarna AB, 561 82 Huskvarna, Sweden bekr�fter hermed, at enheder listet herunder, ved afsendelse fra fabrikken, er i overensstemmelse med harmoniserede EU retningslinier, EU sikkerhedsstandarder og produkt-specifikationsstandarder. Dette certificat tr�der ud af kraft hvis enhederne er �ndret uden vor godkendelse.</p>	<p>RO UE - Certificat de conformitate</p> <p>Prin prezenta Husqvarna AB, 561 82 Huskvarna, Sweden, certifica faptul ca, in momentul in care produsele mentionate mai jos ies din fabrica sunt in concordanta cu directivele UE, standardele de siguranta UE si standardele specifice ale produsului UE. Acest certificat devine nul in cazul modificarii aparatului fara aprobarea noastra.</p>
<p>FIN EY-vaatimustenmukaisuusvakuutus</p> <p>Allerkijoitannut Husqvarna AB, 561 82 Huskvarna, Sweden vakuuttaa, ett� allainainnittu laitteet t�yttyv�t tehtaaltamme l�htess�n yhdenmukaistettujen EY-direktiivien, EY-turvallisuusstandardien ja tuotekohhtaisten standardien vaatimukset. Laitteisiin tehty muutokset, joista ei ole sovittu kanssamme, johtavat t�m�n vakuutuksen raukeamiseen.</p>	<p>BG EC-Дeклapация за съответствие</p> <p>Подписаната фирма Husqvarna AB, 561 82 Huskvarna, Sweden декларира, че описаните подолу уреди, пуснати в продажба съгласно нашата спецификация, изпълняват изискванията на хармонизираните ЕС-директиви, ЕС-стандарти за безопасност и специфичните производствени стандарти. При промяна на уреда, която не е съгласувана с нас, тази декларация губи своята валидност.</p>
<p>I Dichiarazione di conformit� alle norme UE</p> <p>La sottoscritta Husqvarna AB, 561 82 Huskvarna, Sweden, certifica che il prodotto qui di seguito indicato, nei modelli da noi commercializzati, � conforme alle direttive armonizzate UE nonch� agli standard di sicurezza e agli standard specifici di prodotto. Qualunque modifica apportata al prodotto senza nostra specifica autorizzazione invalida la presente dichiarazione.</p>	<p>EST ELI vastavusdeklaratsioon</p> <p>Allkirjutatu Husqvarna AB, 561 82 Huskvarna, Sweden kinnitab, et kirjeldatud seade vastab meie poolt ingluse viidud kujul ELI harmoniseeritud direktiividele, ELI ohutusstandarditele ja tootega seotud standarditele. Meiega koosk�lastamata muudatuse tegemise korral seadmel kaotab see deklaratsioon kehtivuse.</p>
<p>E Declaraci�n de conformidad de la UE</p> <p>El que suscribe Husqvarna AB, 561 82 Huskvarna, Sweden, declara que la presente mercanc�a, objeto de la presente declaraci�n, cumple con todas las normas de la UE, en lo que a normas t�cnicas, de homologaci�n y de seguridad se refiere. En caso de realizar cualquier modificaci�n en la presente mercanc�a sin nuestra previa autorizaci�n, esta declaraci�n pierde su validez.</p>	<p>LT ES Atitikties deklaracija</p> <p>Pasirašanti Husqvarna AB, 561 82 Huskvarna, Sweden patvirtina, kad žemiau nurodyti prietaisai ir jų modeliai, kuriantis palemidei j �pyvart�, patenkina harmonizuotas ES direktyvas, ES saugumo standartus ir specifinius gaminio standartus. Atlikus bet kokį prietaiso pakeitimą, kuris nėra suderintas su mumis, ši deklaracija praranda galiojimą.</p>
<p>P Certificado de conformidade da UE</p> <p>Os abaixo mencionados Husqvarna AB, 561 82 Huskvarna, Sweden, por este meio certificam que ao sair da f�brica o aparelho abaixo mencionado est� de acordo com as directrizes harmonizadas da UE, padr�es de seguran�a e de produtos espec�ficos. Este certificado ficar� nulo se a unidade for modificada sem a nossa aprova�o.</p>	<p>LV ES-astbilstības deklar�cija</p> <p>Parakstijusies Husqvarna AB, 561 82 Huskvarna, Sweden, V�cija apstiprina, ka sekojoši apzīm�tās iek�rtas, kuras m�s izplat�m, sav� izpildījum� atbilst harmoniz�tajam ES direktiv�m, ES drošības standartiem un produkta specifiskajiem standartiem. Ar mūsu neapstiprin�tām izmaiņ�m iek�rt� šī deklaracija zaud� savu derīgumu.</p>
<p>PL Deklaracja zgodności Unii Europejskiej</p> <p>Niżej podpisany Husqvarna AB, 561 82 Huskvarna, Sweden, potwierdza, że poniżej opisane urządzenie w wykonaniu wprowadzonym przez nas do obrotu spełnia wymogi zharmonizowanych wytycznych Unii Europejskiej, standardów bezpieczeństwa Unii Europejskiej i standardów specyficznych dla danego produktu. W przypadku wprowadzenia zmian nie uzgodnionych z nami wyjaśnienie to traci swoją ważność.</p>	

<p>Bezeichnung des Gerätes: Elektro-Vertikutierer Description of the unit: Electric Aerator Désignation du matériel : Scarificateur électrique Omschrijving van het apparaat: Elektrische verticuteermachine Produktbeskrivning: Elektrisk Vertikalskärare Beskrivelse af enhederne: Elektrisk vertikalskærer Laitteiden nimitys: Sähkökäyttöinen pystyleikkuri Descrizione del prodotto: Scarificatore elettrico Descripción de la mercancía: Aireador eléctrico Descrição do aparelho: Escarificador de relva eléctrico Opis urządzenia: Elektryczny wertykulator A készülék megnevezése: Elektromos mélyszellőztető Označení přístroje: Elektrický vertikutátor Označenie prístroja: Elektrický vertikutátor Ονομασία της συσκευής: Ηλεκτρικός αναμοχλευτής Oznaka naprave: Električni rahjalnik Descrierea articolului: Aerator /afânător electric Обозначение на уредите: Електрически аератор за трева</p> <p>Seadmete nimetus: Electric muruõhutama Gaminio pavadinimas: Elektrinis vejos aeratorius Iekārtu apzīmējums: Elektriskais zālāju aerators</p>	<p>Schall-Leistungspegel: gemessen / garantiert Noise level: measured / guaranteed Puissance acoustique : mesurée / garantie Geluidsniveau: gemeten / gegarandeerd Ljudnivå: uppmått / garanterad Lydtryksniveau: afmålt / garanti Melun tehotosa: mitattu / taattu Livello rumorosità: testato / garantito Nível sonoro: medido / garantizado Nível de ruído: medido / garantido Poziom hałas: zmierzony / gwarantowany Zajsint: mért / garantált Hladina hluku: naměřeno / zaručeno Výkonová úroveň hluku: měřená / zaručená Στάθμη ηχητικής πίεσης: μετρηθείσα / εγγυημένη Glasnost: izmerjeno / garantirano Nivelul de zgomot: măsurat / garantat Ниво на шума и мощността: измерено / гарантирано Helivõimsuse tase: mõõdetud / tagatud Garso galios lygis: išmatuotas / garantuotas Skaņas jaudas līmenis: izmērīts / garantētais</p> <p>93 dB (A) / 94 dB (A)</p>
<p>Typ: Art.-Nr.: Típusok: Cikkszám: Type: Art. No.: Typ: Č.výr: Type : Référence : Typ: Č.výr: Typ: Art. nr.: Τύπος: Κωδ. No.: Typ: Art.nr.: Tip: Št. art.: Type: Varenr.: Tipuri: Nr art.: Typit: Art.-n:o.: Типове: Арт.-№ : Modello: Art.: Tüübid: Toote nr: Tipo: Art. Nº: Tipas: Gaminio Nr.: Tipo: Art. Nº: Tipi: Art.-Nr.: Typ: Nr art.: EVC 1000 4068</p>	<p>Anbringungsjahr der CE-Kennzeichnung: CE bejegyzés kelte: Year of CE marking: Rok přidělení značky CE: Date d'apposition du marquage CE : Rok pridelenia označenia CE: Installatiejaar van de CE-aanduiding: Έτος πιστοποίησης CE: Instalatiejaar van de CE-aanduiding: Leto namestitve oznake CE: Anul de marcarea CE: Anul de marcarea CE: CE-Märkningsår: Година на поставяне на CE-маркировка: CE-Mærkningsår: CE-маркировка: CE-merkin kiinnitysvuosi: CE-märgistuse raigaldamise aasta: Anno di rilascio della certificazione CE: CE- markējuma uzlikšanas gads: Colocación del distintivo CE: Metai, kuriais paženklinta CE-ženklui: Ano de marcação pela CE: CE-ženklui: Rok nadania znaku CE: 2004</p>
<p>EU-Richtlinien: EU szabványok: EU directives: Směrnice EU: Directives européennes : Směrnice EU: EU-richtlijnen: Προδιαγραφές EK: EU direktiv: Smernice EU: EU Retningslinier: Directive UE: EY-direktiivit: EC-директиви: Direttive UE: ELi direktiivid: Normativa UE: ES direktyvos: Directrices da UE: ES-direktivas: Dyrektywy UE:</p> <p>2006/42/EC 93/68/EC 2004/108/EC 2000/14/EC 2006/95/EC</p>	<p>Ulm, den 22.10.2009 Ulm, 22.10.2009 Fait à Ulm, le 22.10.2009 Ulm, 22-10-2009 Ulm, 2009.10.22. Ulm, 22.10.2009 Ulmissa, 22.10.2009 Ulm, 22.10.2009 Ulm, 22.10.2009 Ulm, 22.10.2009 Ulm, 22.10.2009r. Ulm, 22.10.2009 V Ulmu, dne 22.10.2009 Ulm, 22.10.2009 Ulm, 22.10.2009 Улм, 22.10.2009 Ulm, 22.10.2009 Ulm, 2009.10.22 Ulma, 22.10.2009</p> <p>Der Bevollmächtigte Authorised representative Représentant légal Gemachtigde Behörig Firmatecknare Teknisk direktör Valtuutettu edustaja Rappresentante autorizzato Representante autorizado Representante autorizado Uprawniony do reprezentacji Meghatalmazott Zplnomocněnec Splnomocnenec Νόμιμος εκπρόσωπος της εταιρίας Vodja tehničnega oddelka Conducerea tehnică Упълномощен Volitatud esindaja Igaliotasis atstovavs Pilnvarotā persona</p> <p> Peter Lameli Vice President</p>
<p>Hinterlegte Dokumentation: GARDENA Technische Dokumentation E. Renn 89079 Ulm Deposited Documentation: GARDENA Technical Documentation E. Renn 89079 Ulm Documentation déposée : Documentation technique GARDENA E. Renn 89079 Ulm</p> <p>Konformitätsbewertungsverfahren: Nach 2000/14/EG Art. 14 Anhang V Conformity Assessment Procedure: according to 2000/14/EC Art. 14 Annex V Procédure d'évaluation de la conformité : Selon 2000/14/CE art. 14 Annexe V</p>	

Deutschland / Germany

GARDENA GmbH
Central Service
Hans-Lorenser-Straße 40
D-89079 Ulm
Produktfragen:
(+49) 731 490-123
Reparaturen:
(+49) 731 490-290
service@gardena.com

Albania

COBALT Sh.p.k.
Rr. Siri Kodra
4000 Tirana

Argentina

Husqvarna Argentina S.A.
Vera 745
(C1414AOO) Buenos Aires
Phone: (+54) 11 4858-5000
diego.poggi@ar.husqvarna.com

Australia

Husqvarna Australia Pty. Ltd.
Looked Bag 5
Central Coast BC
NSW 2252
Phone: (+61) (0) 2 4352 7400
customer.service@
husqvarna.com.au

Austria / Österreich

Husqvarna Austria GmbH
Consumer Products
Industriezeile 36
4010 Linz
Tel.: (+43) 732 77 01 01-90
consumer.service@husqvarna.at

Belgium

GARDENA Belgium NV/SA
Sterrebeekstraat 163
1930 Zaventem
Phone: (+32) 2 7 20 92 12
Mail: info@gardena.be

Bosnia / Hercegovina

SILK TRADE d.o.o.
Industrijska zona Bukva bb
74260 Tešanj

Brazil

Palash Comércio e
Importação Ltda.
Rua São João do Araguaia, 338
- Jardim Califórnia -
Barueri - SP - Brasil -
CEP 06409-060
Phone: (+55) 11 4198-9777
eduardo@palash.com.br

Bulgaria

Хускварна България ЕООД
Бул. „Андрей Ляпчев“ № 72
1799 София
Тел.: (+359) 02/9753076
www.husqvarna.bg

Canada / USA

GARDENA Canada Ltd.
100 Summerlea Road
Brampton, Ontario L6T 4X3
Phone: (+1) 905 792 9330
info@gardenacanada.com

Chile

Antonio Martinic y Cia Ltda.
Cassillas 272
Centro de Cassillas
Santiago de Chile
Phone: (+56) 2 20 10 708
garfar_ci@yahoo.com

Costa Rica

Compania Exim
Euroberoamericana S.A.
Los Colegios, Moravia,
200 metros al Sur del Colegio
Saint Francis - San José
Phone: (+506) 297 68 83
exim_euro@racsa.co.cr

Croatia

SILK ADRIA d.o.o.
Josipa Lončara 3
10090 Zagreb
Phone: (+385) 1 3794 580
silik.adria@zg.t-com.hr

Cyprus

FARMOKIPIKI LTD
P.O. Box 7098
74, Digeni Akritia Ave.
1641 Nicosia
Phone: (+357) 22 75 47 62
condam@spidernet.com.cy

Czech Republic

Husqvarna Česko s.r.o.
Türkova 2319/5b
149 00 Praha 4 - Chodov
Bezplatná infolinka: 800 100 425
servis@cz.husqvarna.com

Denmark

GARDENA / Husqvarna
Consumer Outdoor Products
Salgsafdelning Danmark
Box 9003
S-200 39 Malmö
info@gardena.dk

Estonia

Husqvarna Eesti OÜ
Consumer Outdoor Products
Kesk tee 10, Aaviku küla
Rae vald
Harju maakond
75305 Estonia
kontakt.etj@husqvarna.ee

Finland

Oy Husqvarna Ab
Consumer Outdoor Products
Lautatarhankatu 8 B / PL 3
00581 HELSINKI
info@gardena.fi

France

GARDENA France
Immeuble Exposial
9-11 allée des Pierres Mayettes
ZAC des Barbanniers, B.P. 99
-F- 92232 GENNEVILLIERS
cedex
Tél. (+33) 01 40 85 30 40
service.consommateurs@
gardena.fr

Great Britain

Husqvarna UK Ltd
Preston Road
Aycliffe Industrial Park
Newton Aycliffe
County Durham
DL5 6UP
info.gardena@husqvarna.co.uk

Greece

HUSQVARNA ΕΛΛΑΣ Α.Ε.Β.Ε.
Υπ/μα Ηφαίστου 33Α
Βλ. Πλε. Κορωπίου
194 00 Κορωπί Αττικής
V.A.T. EL094094640
Phone: (+30) 210 66 20 225
info@husqvarna-consumer.gr

Hungary

Husqvarna Magyarország Kft.
Ezred u. 1-3
1044 Budapest
Telefon: (+36) 1 251-4161
vevozzolgalat.husqvarna@
husqvarna.hu

Iceland

Ó. Johnson & Kaaber
Tunguhalsi 1
110 Reykjavik
oj@ojk.is

Ireland

McLoughlin's RS
Unit 5,
Northern Cross Business Park
North Road, Finglas
Dublin 11

Italy

GARDENA Italia S.p.A.
Via Santa Vecchia 15
23868 VALMADRERA (LC)
Phone: (+39) 0341.203.111
info@gardenaitalia.it

Japan

KAKUICHI Co. Ltd.
Sumitomo Realty &
Development Kojimachi
BLDG. 8F
5-1 Nibanncyo
Chiyoda-ku
Tokyo 102-0084
Phone: (+81) 33 264 4721
m_ishihara@kaku-ichi.co.jp

Latvia

Husqvarna Latvija
Consumer Outdoor Products
Bākūžu iela 6
LV-1024 Rīga
info@husqvarna.lv

Lithuania

UAB Husqvarna Lietuva
Consumer Outdoor Products
Aiteitis pl. 77C
LT-52104 Kaunas
centras@husqvarna.lt

Luxembourg

Magasins Jules Neuberg
39, rue Jacques Stas
Luxembourg-Gasperich 2549
Case Postale No. 12
Luxembourg 2010
Phone: (+352) 40 14 011
api@neuberg.lu

Netherlands

GARDENA Nederland B.V.
Postbus 50176
1305 AD ALMERE
Phone: (+31) 36 521 00 00
info@gardena.nl

Neth. Antilles

Jonka Enterprises N.V.
Sta. Rosa Weg 196
P.O. Box 8200
Curaçao
Phone: (+599) 9 767 66 55
pgm@jonka.com

New Zealand

Husqvarna New Zealand Ltd.
PO Box 76437
Manukau City 2241
Phone: (+64) (0) 9 9202410
support.nz@husqvarna.co.nz

Norway

GARDENA
Husqvarna Consumer Outdoor
Products
Salgskontor Norge
Klevertveien 6
1540 Vestby
info@gardena.no

Poland

Husqvarna Poland Spółka z o.o.
ul. Wysockiego 15 b
03-371 Warszawa
Phone: (+48) 22 727 56 90
gardena@gardena.pl

Portugal

GARDENA Portugal Lda.
Sintra Business Park
Edifício 1
Fracção 0-G
2710-089 Sintra
Phone: (+351) 21 922 85 30
info@gardena.pt

Romania

Madex International Srl
Soseaua Odaii 117-123,
RO 013603, Bucuresti, S 1
Phone: (+40) 21 352.76.03
madex@ines.ro

Russia

ООО „Хускварна“
141400, Московская обл.,
г. Химки,
улица Ленинградская,
владение 39,
Химки Бизнес Парк,
Здание II, 4 этаж.

Serbia

Domel d.o.o.
Autoput za Novi Sad b.b.
11080 Beograd
Phone: (+381) 11 2772 204
miroslav.lejajina@domel.co.yu

Singapore

Hy-Ray PRIVATE LIMITED
40 Jalan Pemimpin
#02-08 Tat Ann Building
Singapore 577185
Phone: (+65) 6253 2277
shiyang@hyray.com.sg

Slovak Republic

Husqvarna Česko s.r.o.
T - L s.r.o.
Fedinová 6-8
851 01 Bratislava
Bezplatná infolinka: 800 154 044
servis@sk.husqvarna.com

Slovenia

GARDENA d.o.o.
Brodišče 15
1236 Trzin
Phone: (+386) 1 580 93 32
servis@gardena.si

South Africa

GARDENA
South Africa (Pty.) Ltd.
PO. Box 11534
Vorna Valley 1686
Phone: (+27) 11 315 02 23
sales@gardena.co.za

Spain

Husqvarna España S.A.
C/ Basauri, nº 6
La Florida
28023 Madrid
Phone: (+34) 91 708 05 00
atencioncliente@gardena.es

Sweden

Husqvarna AB
S-561 82 Huskvarna
info@gardena.se

Switzerland / Schweiz

Husqvarna Schweiz AG
Consumer Products
Industriestrasse 10
5506 Mägenwil
Phone: (+41) (0) 848 800 464
info@gardena.ch

Turkey

GARDENA Dost Diş Ticaret
Müessesilik A.Ş.
Sanayi Cad. Adil Sokak
No: 1/B Kartal
34873 Istanbul
Phone: (+90) 216 38 93 939
info@gardena-dost.com.tr

Ukraine / Україна

ТОВ «Хусварна Україна»
вул. Васильківська, 34,
офіс 204-г
03022, Київ
Тел. (+38) 044 498 39 02
info@gardena.ua