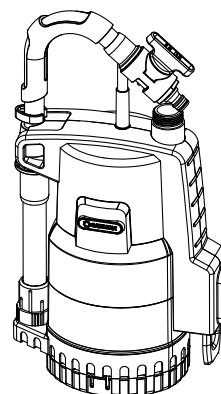


4000/2 Art. 1740



4000/2 automatic Art. 1742

**D Betriebsanleitung**  
Regenfasspumpe

**GB Operating Instructions**  
Rain Water Tank Pump

**F Mode d'emploi**  
Pompe pour collecteur d'eau de pluie

**NL Gebruiksaanwijzing**  
Regentonpomp

**S Bruksanvisning**  
Pump för Regnvattentunna

**DK Brugsanvisning**  
Regnvandspumpe

**FI Käyttöohje**  
Sadevesipumppu

**N Bruksanvisning**  
Regnvannstankpumpe

**I Istruzioni per l'uso**  
Pompa per cisterna

**E Instrucciones de empleo**  
Bomba para depósitos aguas pluviales

**P Manual de instruções**  
Bomba para depósito de água de chuva

**PL Instrukcja obsługi**  
Pompa do deszczówki

**H Használati utasítás**  
Hordóúritó szivattyú

**CZ Návod k obsluze**  
Čerpadlo do sudu

**SK Návod na obsluhu**  
Čerpadlo do suda

**GR Οδηγίες χρήσης**  
Αντλία συλλεκτών βρόχινου νερού

**RUS Инструкция по эксплуатации**  
Инструкция по эксплуатации

**SLO Navodilo za uporabo**  
Potopna črpalka za deževnico

**HR Upute za uporabu**  
Pumpa za spremnike kišnice

**SRB Uputstvo za rad**  
Pumpa za rezervoare kišnice

**UA Інструкція з експлуатації**  
Насос для резервуарів з дощовою водою

**RO Instrucțiuni de utilizare**  
Pompă pentru rezervor apă de ploaie

**TR Kullanma Kılavuzu**  
Yağmur Suyu Tankı Pompası

**BG Инструкция за експлоатация**  
Помпа за дъждовна вода

**AL Manual përdorimi**  
Pompë fuçie për ujën e shiut

**EST Kasutusjuhend**  
Vihmaveemahutipump

**LT Eksploatavimo instrukcija**  
Lietaus vandens talpyklų siurblys

**LV Lietošanas instrukcija**  
Lietus ūdens tvertnes sūknis

# GARDENA vihmaveemahutipump

## 4000/2 / 4000/2 automatic



### Käesolev juhend on tõlgitud saksa keelsest originaalkasutusjuhendist.

Lugege kasutusjuhend hoolikalt läbi ja järgige selles olevad juhiseid. Tutvuge kasutusjuhendi abil tootega ja ohutusjuhistega ning õppige seadet õigesti käsitama.



Ohutustehnilistel põhjustel on lastel, alla 16-aastastel noorukitel ja isikutel, kes ei ole kasutusjuhendiga tutvunud, seadme kasutamine keelatud. Füüsilise ja vaimse puudega inimestel on soovitatav masinat kasutada ainult koos järelevaatajaga.

→ Hoidke kasutusjuhend alles.

### Sisukord:

1. GARDENA vihmaveemahutipumba kasutusala	177
2. Ohutusjuhised	177
3. Montaaž	178
4. Kasutusele võtmine	178
5. Kasutuselt kõrvaldamine	180
6. Hooldus	181
7. Rikete kõrvaldamine	181
8. Tehnilised andmed	182
9. Teenindus/garantii	183

## 1. GARDENA vihmaveemahutipumba kasutusala

### Kasutusotstarve:

GARDENA vihmaveemahutipump on ette nähtud eelkõige vihmavee võtmiseks vihmaveetünnidest, nt GARDENA vihmaveetünnist, ja vihmutiga kastmiseks.

Pumba korpus on veetihe ning pump paigutatakse vette (pumba max uputussügavus on 7 m).

### Tähelepanu:



**Pumbata ei tohi soolast vett, reovett, sööbivaid, kergesti süttivaid või plahvatusohtlikke vedelikke (nt bensiini, petrooli, nitrolahustit), õlisid, kütteõli ja toiduaineid.**

**Vee temperatuur ei tohi olla üle 35 °C.**

## 2. Ohutusjuhised

### Elektriõhutus

VDE 0100 nõuete kohaselt tohib pumba kasutada ainult mitte läbikäidavates mahutites ja ainult rikkevoolukaitselülitiga, mille nimirikkevool  $\leq 30$  mA (DIN VDE 0100-702 ja 0100-738, AS/NZS 3000).

→ Võtke ühendust elektrikuga.

Võrguühendusjuhtmete ristlõige ei tohi olla väiksem kui seda on lühitähisega H05 RNF kummist juhtmete ristlõige. Juhtme pikkus peab olema 10 m.

Kasutage ainult HD 516 nõuetele vastavaid pikendusjuhtmeid.

Võrgupistikud ja pistikupesad peavad olema veepritsmekindlad.

EST

Kontrollige, et elektrilised pistikühendused jääksid piirkonda, kuhu ei saa tungida vett.

Pistikut ja toitejuhet tuleb kaitsta kuumuse, õli ja teravate servade eest.

Pidada kinni võrgupingest. Andmeplaadile märgitud näitajad peavad vastama elektrivõrgu andmetele.

Ujumisbasseinis viibimise ajal peab pumba pistik tingimata olema pistikupesast välja tõmmatud.

Pistiku kontaktist välja võtmiseks ärge tõmmake toitejuhtmest, vaid võtke kinni pistiku korpusest.

Toitejuhet ei tohi kasutada pumba kinnitamiseks või transportimiseks. Pumba alla laskmiseks ja üles tõmbamiseks kasutada teleskoopitoru. Vihmaveemahutipumba alla laskmiseks, üles tõmbamiseks ja kinnitamiseks võib teleskoopitoru külge kinnitada ka köie.

### Kontrollimine vaatluse teel

Kontrollige toitejuhet regulaarselt. Seadme toitejuhtme kahjustamisel tuleb see lasta tootjal või tema klienditeeninduses või mõnel sama-väärse kvalifikatsiooniga töötajal välja vahetada, et vältida õhu tekkimist.

Enne kasutamist kontrollida alati vaatluse teel, kas pumbal (eelkõige aga toitejuhtmel ja pistikul) ei ole kahjustusi.

Kahjustunud pumba ei tohi kasutada. Pumba kahjustuse korral lasta pump tingimata GARDENA kliendihoolduses üle kontrollida.

### Ohutusjuhised

Pidada kinni pumba minimaalsest veetasemest, mis on kirjas pumba tehnilistes andmetes.

**Ainult art 1740:** ärge laske pumbal töötada kauem kui 1 tund, kui surve all olev pool on suletud.

### Terminiline kaitselüliti

Ülekoormuse korral lülitab sisseehitatud terminiline mootorikaits pumba välja. Kui mootor on maha jahtunud, lülitub see automaatselt sisse (vt 7. Rikete kõrvaldamine).

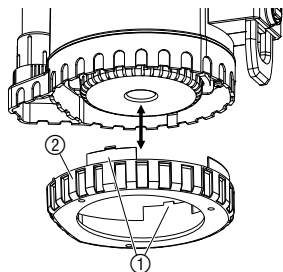
### Automaatne õhueemaldi

Vihmaveemahutipump on varustatud õhu väljalaskeavaga. Õhu väljalaskeava kaudu saab pumbas olev õhk välja tulla. Kui veetase langeb keemeühendusest allapoole, tuleb keemeühenduse ja korpuse vahel olevast pilust veidi vett välja; veetaseme edasise langemisel tuleb vett välja ka korpuse alumise osa juurest.

See ei ole pumba rike, vaid on seotud õhu automaatse eemaldamisega.

## 3. Montaaž

### Tugijala paigaldamine / mahamonteerimine:



Kui pumbaga soovitakse tühjaks pumbata madalat anumad ja pump asetatakse anuma põhja, võib paigaldada tugijala, et pump imeks vähem mustust sisse. Pump tarnitakse külge ühendatud tugijalaga.

### Tugijala paigaldamine:

→ Vajutada tugijalg ② alt pumbale külge, mõlemad lukustused ① peavad fikseeruma.

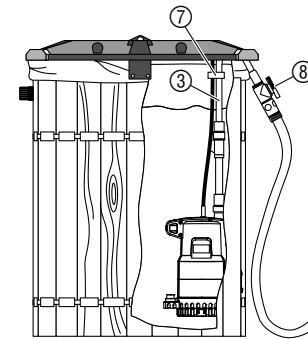
### Tugijala mahamonteerimine:

→ Suruda mõlemad lukustused ① sisse ja tõmmata tugijalg ② pumba küljest ära.

## 4. Kasutusele võtmine

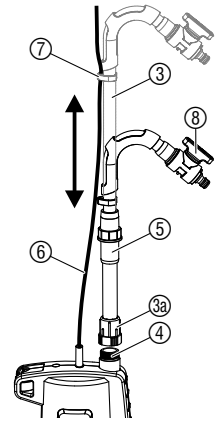
Teleskoopitoru ③ on transpordiasendis kinnitatud pumba küljele. Teleskoopitoru on varustatud GARDENA kraan-liitmikuga. Aiavoolikuga ühendamisil soovitame kasutada GARDENA vooliku ühendust **art 2015/2915** 13 mm (1/2") või **art 2016/2916** 16 mm (5/8") ja 19 mm (3/4"). 19 mm (3/4") voolikud on kõige suurema väljalaskega.

### Vee väljapumpamine mahutitest:



Teleskoopitoru ③ peaks olema seadistatud nii pikaks, et pump ei puutuks vastu mahuti põhja. Nii ei satu mahutis olev saast pumba sisse.

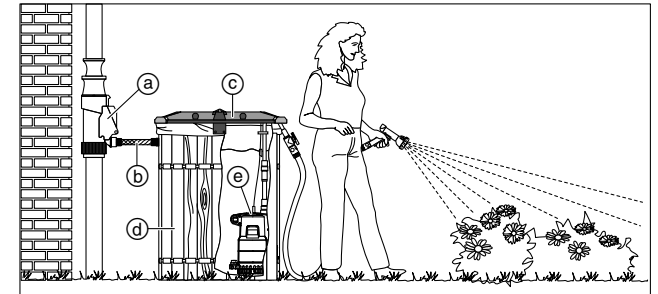
1. Võtta teleskoopitoru ③ pumba küljelt ja kinnitada see pumba ühenduse ④ külge. Jälgida, et tihend on teleskoopilise toru ③ keermes ③a.
2. Võtta teleskoopitoru ③ hüls ⑤ lahti.
3. Seada teleskoopitoru ③ pikkus mahuti järgi parajaks. Teleskoopitoru seadistamisvahemik on 73 – 91 cm.
4. Keerata hüls ⑤ kinni.
5. Kinnitada toitejuhe ⑥ kaabliklambriga ⑦ teleskoopitoru ③ külge.
6. Lasta pump teleskoopitoru ③ abil mahutisse.
7. Ühendada pistik pistikupesast. Ettevaatus! Pump käivitub kohe.



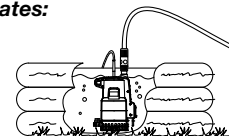
**Sulgevventiil ⑧ täidab töötaval pumbal veekraani funktsiooni. Lahtise süsteemi (Micro-Drip süsteem, vihmuti) puhul ei tohi voolik olla mahutist sügavamal, kuna muidu voolab vesi mahutist läbi pumba ka siis välja, kui pump on välja lülitatud.**

### Terviklik lahendus:

- ① GARDENA vihmavee kogumisfilter **art. 3820/3821**
- ② GARDENA ühenduskomplekt **art. 3815**
- ③ GARDENA vihmaveetünni kaas **art. 3801/3805**
- ④ GARDENA vihmaveetünn **art. 3800/3804**
- ⑤ GARDENA vihmaveemahutipump **art. 1740/1742**



### Kasutamine madalates anumates:



Kui vihmaveemahutipumpa kasutatakse madala mahuti, nt täispuhutava lastebasseini tühendamiseks, võib teleskoopitoru küljest ära monteerida ja asendada GARDENA kraaniotsikuga 26,5 mm (G 3/4), **art 2901/2801**. 13 mm (1/2"), 16 mm (5/8") või 19 mm (3/4") vooliku ühendamiseks kasutada Original GARDENA System või GARDENA "Profi" Maxi-Flow System vooliku ühendusi.

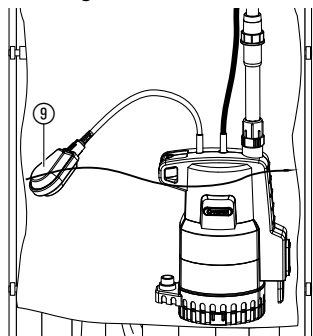
### Kasutamine sügavates mahutites:

Sügavamatesse mahutitesse (kuni max 7 m) ei saa pumba teleskoopitoruga sisse lasta. Niisugusel juhul lasta pump mahutisse teleskoopitoru külge seotud köiega.

### Micro-Drip süsteemi kasutamine:

Micro-Drip süsteemi kasutamine on võimalik. Sellisel juhul on lisa märgitud baasseadme 2000 väärtused madalamad. **Art 1742** puhul peab tarvitava vee kogus olema vähemalt 90 l/h, vastasel juhul lülitub sisse lekkekaitse.

### Kuivkäigu kaitse:



### Automaatrežiim:

### Kuivkäigu kaitse:

### Lekkekaitse:

## 4000/2 (art. 1740):

Et pump lülituks vee otsa saamisel automaatselt välja, peab ujukülüti ⑨ vee pinnal vabalt ujuma.

### Väljalülitamise kõrgus:

Kui veetase (paigaldatud jalaga) langeb väljalülitamise kõrgusest (ca 25 cm) allapoole, lülitab ujukülüti ⑨ pumba automaatselt välja (kuivkäigukaitse).

### Sisselülitamise kõrgus:

Kui veetase tõuseb jälle üle sisselülitamise kõrguse (ca 57 cm), lülitab ujukülüti ⑨ pumba automaatselt sisse.

## 4000/2 automatic (art. 1742):

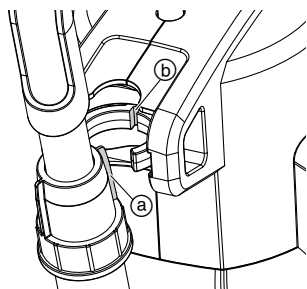
Kui vett enam ei võeta, lülitub pump automaatselt välja. Vee võtmise ajal voolikust hoiab tagasivooluklapp vooliku surve all. Kui voolikust võetakse vett (surve voolikus langeb alla 1,3 baari), lülitub pump automaatselt sisse.

Kui vett ei ole, lülitub pump automaatselt välja. Pump töötab tsükliliselt: 30 sekundit sees – 5 sekundit väljas (4 x). Tsükkel kordub 1 h, 5 h, 24 h, 24 h ... intervalliga. Niipea kui pump on vähemalt 4,5 cm sügavusel vees, on pump jälle töötamiseks valmis.

Lekke korral survepoolele (nt survevoolik või külge ühendatud seade tilgub) lülitub pump lühikeste ajavahemike järel sisse ja välja. Kui pump lülitub rohkem kui 7 x 2 minuti jooksul (lekke puhul alla 3 l/h) sisse ja välja, lülitub pump täielikult välja. Pärast lekke kõrvaldamist survepoolele tuleb pumba töövalmis seadmiseks pumba pistikupesast välja tõmmata ja seejärel jälle pessa ühendada.

## 5. Kasutusel kõrvaldamine

### Hoidmine:



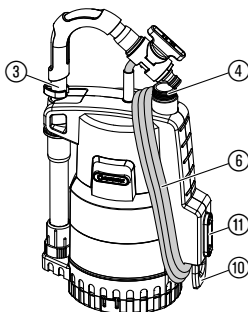
### Hoida lastele kättesaamatus kohas.

→ Külumisohtu korral hoida pumba külmakindlas kohas.

### Transpordiasend:

1. Keerata teleskooptoru ③ küljest ära ja kinnitada pumba küljele. Nukk ③ peab fikseeruma soone ⑥ sisse.
2. Kerida toitejuhe ⑥ ümber juhtmehoidja ⑩ ja pumba ühenduskoha ④.

Transpordiasendis võib kanda pumba teleskooptorust ③ kinni hoides. Toitejuhtme ⑥ lahtikerimise hõlbustamiseks lükata toitejuhtme hoidja ⑩ lükkur ⑪ üles sisse.



### Jäätmekäitus:

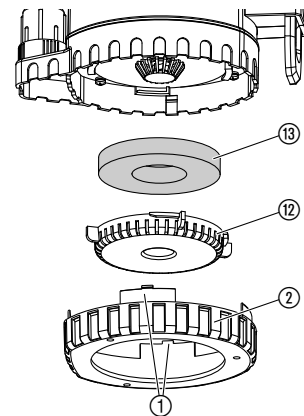
(RL2002/96/EÜ järgi)



Seadet ei tohi visata tavalise majapidamisjäätmete hulka, vaid see tuleb kõrvaldada kooskõlas kehtivate õigusaktidega.  
→ Tähtis! Seade tuleb viia lähimasse selleks ette nähtud kogumispunkti.

## 6. Hooldus

### Filtri puhastamine:



### ETTEVAATUST! Elektrilöögioht!

### Elektrivooluga vigastamise oht.

→ Enne vihmaveemahutipumba hooldamist tuleb pistik pistikupesast välja tõmmata.

Pärast musta vee pumpamist tuleks filtrit puhastada.

1. Suruda mõlemad lukustused ① sisse ja tõmmata tugijalg ② pumba küljest ära.
2. Keerata iminapaga jalga ⑫ 1/4 pöörde võrra vasakule ja tõmmata küljest ära (bajonettliide).
3. Võtta filter ⑬ välja ja puhastada jooksva vee all.
4. Filtri ⑬ paigaldamiseks teha sammud läbi vastupidises järjekorras.

## 7. Rikete kõrvaldamine



### ETTEVAATUST! Elektrilöögioht!

### Elektrivooluga vigastamise oht.

→ Enne rikete kõrvaldamist ühendada vihmaveemahutipump vooluvõrgust lahti.

Rike	Võimalik põhjus	Kõrvaldamine
Pump töötab, aga ei pumpa	Õhk ei saa välja, kuna survevoolik on kinni. (Survevoolik võib olla ka kokku murtud).	→ Avada survevoolik (nt sulgeventiil, külge ühendatud seadmed).
	Iminapaga jala all on õhku.	→ Oodata max ca 60 sekundit, kuni õhk tuleb ise pumbast välja, või lülitada pump välja ja uuesti sisse.
	Tugijalg / iminapaga jalg / filter on ummistunud.	→ Tõmmata pistik pistikupesast välja ja puhastada filter (vt 6. Hooldus).
	Veetase on sisselülitamisel minimaalsest veetasemest madalam.	→ Lasta pump sügavamale.

Rike	Võimalik põhjus	Kõrvaldamine
<b>Pump ei käivitu või seiskub töö ajal äkki</b>	Termokaitselüliti lülitas pumba ülekuumenemise tõttu välja.	→ Tõmmata pistik pistikupe-sast välja ja puhastada filter (vt <b>6. Hooldus</b> ). Pidada kinni maksimaalsest vee temperatuurist (35 °C).
	Pumbal ei ole voolu.	→ Kontrollida kaitsmeid ja elektrilisi ühendusi.
<b>Pump töötab, aga jõudlus langeb järsult</b>	Tugijalg/iminapaga jalg / filter on ummistunud.	→ Tõmmata pistik pistikupe-sast välja ja puhastada filter (vt <b>6. Hooldus</b> ).
<b>Ainult 1742: pump lülitub ebaregulaarselt sisse ja välja</b>	Lekke tõttu lülitis lekkekaitse sisse.	→ Kontrollida voolikut ja külge ühendatud seadmeid ning kõrvaldada leke.



Muude rikete korral võtke ühendust GARDENA klienditeenindusega. Parandustöid võivad teha ainult GARDENA hooldustehnikud või GARDENA volitatud edasimüüjad.

## 8. Tehnilised andmed

Art.	1740 (4000/2)	1742 (4000/2 automatic)
<b>Nimivõimsus</b>	500 W	500 W
<b>Max jõudlus</b>	4.000 l/h	4.000 l/h
<b>Max rõhk / pumpamiskõrgus</b>	2,0 bar / 20 m	2,0 bar / 20 m
<b>Max uputussügavus</b>	7 m	7 m
<b>Sisse- ja väljalülitamise kõrgus</b>	57 cm / 25 cm	–
<b>Sisselülitusrõhk</b>	–	ca. 1,3 bar
<b>Minimaalne uputussügavus kasutusele võtmisel</b>	ca. 4,5 cm	ca. 4,5 cm
<b>Ühendusjuhe</b>	10 m H05 RNF	10 m H05 RNF
<b>Kaal ilma juhtmeta</b>	ca. 4,8 kg	ca. 5,0 kg
<b>Max vee temperatuur</b>	35 °C	35 °C
<b>Võrgu ping / sagedus</b>	220 – 240 V AC / 50 Hz	220 – 240 V AC / 50 Hz

## 9. Teenindus / garantii

### Garantii:

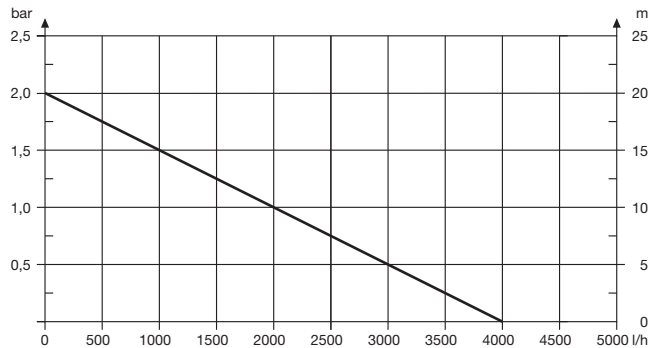
GARDENA annab sellele tootele kaheaastase garantii (alates ostmiskuupäevast). Garantii hõlmab kõiki olulisi seadmel esinevaid puudusi, mis on tekkinud materjali- või tootmisvigade tagajärjel. Garantii korras tarnitakse ostjale veatu seade või parandatakse meile saadetud seade tasuta meie parema äranägemise järgi, kui järgmised tingimused on täidetud:

- seadet käsitseti asjatundlikult ja kasutusjuhendi soovitude järgi;
  - ostja ega kolmandad isikud ei ole proovinud seadet parandada.
- Kuluvad osad nagu turbiin ja filter garantii alla ei kuulu.

Tootja garantii ei puuduta edasimüüja/müüja vastu esitatavaid pretensioone.

Garantiinõudeesitamiseks pöörduge koos ostu tõendava dokumendiga toote müüja või soovitatud hooldustöökoja poole.

**Pumpen-Kennlinien**  
**Performance characteristics**  
**Courbes de performance**  
**Prestatiegrafiek**  
**Kapacitetskurva**  
**Ydelses karakteristika**  
**Pumpun ominaiskäyrä**  
**Pumpekarakteristikk**  
**Curva di rendimento**  
**Curva característica de la bomba**  
**Características de performance**  
**Charakterystyka pompy**  
**Szivattyú-jelleggörbe**  
**Charakteristika čerpadla**  
**Charakteristiky čerpadla**  
**Χαρακτηριστικό διάγραμμα**  
**Характеристика насоса**  
**Karakteristika črpalka**  
**Obilježja pumpe**  
**Karakteristika pumpe**  
**Крива характеристики насоса**  
**Caracteristică pompă**  
**Pompa karakter eğrisi**  
**Помпена характеристика**  
**Fuqia e pompës**  
**Pumba karakteristik**  
**Siurblio charakteristinė kreivė**  
**Տւկղա ռակստւրլիկնե**



**D Produkthaftung**

Wir weisen ausdrücklich darauf hin, dass wir nach dem Produkthaftungsgesetz nicht für durch unsere Geräte hervorgerufene Schäden einzustehen haben, sofern diese durch unsachgemäße Reparatur verursacht oder bei einem Teileaustausch nicht unsere originale GARDENA Teile oder von uns freigegebene Teile verwendet wurden und die Reparatur nicht vom GARDENA Service oder dem autorisierten Fachmann durchgeführt wird. Entsprechendes gilt für Ergänzungssteile und Zubehör.

**GB Product Liability**

We expressly point out that, in accordance with the product liability law, we are not liable for any damage caused by our units if it is due to improper repair or if parts exchanged are not original GARDENA parts or parts approved by us, and, if the repairs were not carried out by a GARDENA Service Centre or an authorised specialist. The same applies to spare parts and accessories.

**F Responsabilité**

Nous vous signalons expressément que GARDENA n'est pas responsable des dommages causés par ses appareils, dans la mesure où ces dommages seraient causés suite à une réparation non conforme, dans la mesure où, lors d'un échange de pièces, les pièces d'origine GARDENA n'auraient pas été utilisées, ou si la réparation n'a pas été effectuée par le Service Après-Vente GARDENA ou l'un des Centres SAV agréés GARDENA. Ceci est également valable pour tout ajout de pièces et d'accessoires autres que ceux préconisés par GARDENA.

**NL Productaansprakelijkheid**

Wij wijzen er nadrukkelijk op, dat wij op grond van de wet aansprakelijkheid voor producten niet aansprakelijk zijn voor schade ontstaan door onze apparaten, indien deze door onvakkundige reparatie veroorzaakt zijn, of er bij het uitwisselen van onderdelen geen gebruik gemaakt werd van onze originele GARDENA onderdelen of door ons vrijgegeven onderdelen en de reparatie niet door de GARDENA technische dienst of de bevoegde vakman uitgevoerd werd. Ditzelfde geldt voor extra-onderdelen en accessoires.

**S Produktansvar**

Tillverkaren är inte ansvarig för skada som orsakats av produkten om skadan beror på att produkten har reparerats felaktigt eller om, vid reparation eller utbyte, andra än Original GARDENA reservdelar har använts. Samma sak gäller för kompletteringsdelar och tillbehör.

**DK Produktansvar**

Vi gør udtrykkeligt opmærksom på, at vi i henhold til produktansvarsloven ikke er ansvarlige for skader forårsaget af vores udstyr, såfremt det sker på grund af uautoriserede reparationer eller hvis dele er skiftet ud og der ikke er anvendt originale GARDENA dele eller dele godkendt af os, eller hvis reparationerne ikke er udført af GARDENA-service eller en autoriseret fagmand. Det samme gælder for ekstra udstyr og tilbehør.

**FI Tuotevastuu**

Korostamme nimenomaan, että tuotevastuulain nojalla emme ole vastuussa laitteistamme johtuneista vahingoista, mikäli nämä ovat aiheutuneet epäasianmukaisesta korjauksesta tai osia vaihdettaessa ei ole käytetty alkuperäisiä GARDENA-varaosia tai hyväksymiämme osia ja korjauksen on suorittanut muu kuin GARDENA-huoltokeskus tai valtuuttamamme ammattihenkilö. Tämä pätee myös lisäosiin ja lisävarusteisiin.

**I Responsabilità del prodotto**

Si rende espressamente noto che, conformemente alla legislazione sulla responsabilità del prodotto, non si risponde di danni causati da nostri articoli se originati da riparazioni eseguite non correttamente o da sostituzioni di parti effettuate con materiale non originale GARDENA o comunque da noi non approvato e, in ogni caso, qualora l'intervento non venga eseguito da un centro assistenza GARDENA o da personale specializzato autorizzato. Lo stesso vale per le parti complementari e gli accessori.

**E Responsabilidad de productos**

Advertimos que conforme a la ley de responsabilidad de productos no nos responsabilizamos de daños causados por nuestros aparatos, siempre y cuando dichos daños hayan sido originados por arreglos o reparaciones indebidas, por recambios con piezas que no sean piezas originales GARDENA o bien piezas no autorizadas por nosotros, así como en aquellos casos en que la reparación no haya sido efectuada por un Servicio Técnico GARDENA o por un técnico autorizado. Lo mismo es aplicable para las piezas complementarias y accesorios.

**P Responsabilidade sobre o produto**

Queremos salientar que segundo a lei da responsabilidade do fabricante, nós não nos responsabilizaremos por danos causados pelo nosso equipamento, quando estes ocorrerem em decorrência de reparações inadequadas ou da substituição de peças por peças não originais da GARDENA, ou peças não autorizadas. A responsabilidade tornar-se-à nula também depois de reparações realizadas por oficinas não autorizadas pela GARDENA. Esta restrição valerá também para peças adicionais e acessórios.

<p><b>PL Odpowiedzialność za produkt</b> Informujemy, że zgodnie z ustawą o odpowiedzialności cywilnej za szkody powstałe w związku z wadliwością towaru nie ponosimy odpowiedzialności za szkody powstałe w wyniku użytkowania naszych urządzeń, o ile spowodowane zostały niewłaściwą naprawą lub przy wymianie elementów nie zostały zastosowane nasze części oryginalne firmy GARDENA, a naprawa nie została wykonana przez serwis firmy GARDENA lub przez autoryzowanego przedstawiciela. Taka sama zasada dotyczy części uzupełnianych i akcesoriów.</p>
<p><b>H Termékszavatosság</b> Nyomatékosan utalunk arra a tényre, hogy a termékzavatossági törvény szerinti nem kell jótállást vállalnunk azokra a károkra, amelyekket nem a mi készülékeink okoztak, ha ezeket szakszerűtlen javítás okozta vagy egy alkatrész kicserélésénél nem a mi eredeti GARDENA alkatrészeket vagy általunk engedélyezett alkatrészeket használták fel és a javítást nem a GARDENA szerviz vagy egy erre felhatalmazott szakember végezte. Hasonlóképpen érvényes ez a kiegészítő alkatrészekre és tartozékokra is.</p>
<p><b>CZ Odpovědnost za výrobek</b> Výslovně upozorňujeme na to, že podle zákona o odpovědnosti za výrobek neneseme odpovědnost za škody způsobené našimi přístroji, pokud byly způsobeny neodbornou opravou nebo použitím jiných než našich originálních náhradních dílů GARDENA nebo námi schválených dílů a neprovedením opravy servisem GARDENA nebo autorizovaným odborníkem. Odpovídající platí i pro doplňkové díly a příslušenství.</p>
<p><b>SK Predmet záruky</b> Upozorňujeme dôrazne na to, že podľa zákona o poskytovaní záruk nezodpovedáme za škody spôsobené našimi výrobkami, v prípade, že boli boli vyvolané neodbornými opravami, výmenou dielcov, ktoré nepatria k originálnym dielom GARDENA alebo neboli nami schválené a rovnako boli spôsobené servisnými zásahmi, ktoré neboli vykonané servisom GARDENA alebo autorizovaným odborníkom. Rovnako to platí pre doplnky a príslušenstvo.</p>
<p><b>GR Ευθύνη για το προϊόν</b> Σας υπενθυμίζουμε ρητά, ότι σύμφωνα με το νόμο περί ευθύνης για τα προϊόντα δεν ευθυνόμαστε για ενδεχόμενες βλάβες που προκαλούνται από τις συσκευές μας, εφόσον οφείλονται σε μία ακατάλληλη επισκευή ή σε μία αντικατάσταση τμημάτων για την οποία δεν έχουν χρησιμοποιηθεί τα πρωτότυπα ανταλλακτικά της GARDENA ή τα από μας εγκεκριμένα ανταλλακτικά και σε περίπτωση που δεν εκτελείται η επισκευή από το Τμήμα Εξυπηρέτησης Πελατών της GARDENA ή από έναν εξουσιοδοτημένο εξειδικευμένο τεχνίτη. Το ίδιο ισχύει για εξαρτήματα και συμπληρωματικά τμήματα.</p>
<p><b>SLO Jamstvo za izdelek</b> Pismo no poudarjamo, da po zakonu jamstva za izdelek nismo odgovorni za škodo, ki bi nastala zaradi uporabe našega izdelka, prav tako tudi ne za škodo ki bi nastala zaradi nepravilnega popravila izdelka ali pri napačni zamenjavi delov, ki niso originalni deli GARDENA ali pri uporabi z naše strani potrjenih delov, ki pa niso bili vgrajeni v servisu GARDENA ali v naši pooblaščenih servisni službi. Enako velja tudi za nadomestne dele in opremo.</p>
<p><b>RO Responsabilitatea legala a produsului</b> Mentionăm în mod expres ca, în concordanță cu responsabilitatea legala a produsului, nu suntem răspunzători de nici un accident provocat de produsele noastre dacă se datorează reparării necorespunzătoare sau dacă piesele de schimb nu sunt originale GARDENA sau aprobate de GARDENA, sau dacă reparațiile nu au fost efectuate de un Centru de Service GARDENA sau un specialist autorizat. Aceleași prevederi se aplică și pieselor de schimb și accesoriilor.</p>
<p><b>BG Отговорност за качество</b> Изрично подчертаваме, че съгласно закона за отговорност за качество, ние не носим отговорност за вредите причинени от нашите уреди, ако същите са причинени от неправилен ремонт или при подмяната на части не са използвани оригинални части на GARDENA или части одобрени от нас и ремонта не е извършен от сервис на GARDENA или оторизиран специалист. Същото важи за изпълнителните части и принадлежностите.</p>
<p><b>EST Tootevastutus</b> Juhime teie tähelepanu sellele, et tootevastutusseaduse kohaselt ei vastuta me meie seadmete poolt põhjustatud kahjude eest, kui need on tekkinud asjatundmatu paranduse tagajärjel või kui detaili vahetamiseks ei kasutatud GARDENA originaalvaruosi ega meie poolt kasutatada lubatud varuosi ja kui parandustööd ei ole teinud GARDENA klienditeenindusspetsialistid ega meie volitatud spetsialistid. Sama kehtib lisadetailide ja tarvikute kohta.</p>
<p><b>LT Atsakomybė už produkciją</b> Nurodome, kad remdamiės Atsakomybės už produkciją įstatymu, neatsakome už nuostolius, sukeltus mūsų prietaisų, jei jie atsirado dėl netinkamo remonto, arba, jei keičiant dalis, buvo naudojamos neoriginalios GARDENA dalys arba dalys, kurių mes neleidome naudoti, o remontą atliko ne GARDENA servisas arba neįgaliotasis specialistas. Tas pats galioja papildomoms dalims ir priedams.</p>
<p><b>LV Produkta atbildība</b> Mēs skaidri norādām uz to, ka saskaņā ar Produktu atbildības likumu, mēs neatbildam par mūsu iekārtu radītiem zaudējumiem, ciktāl tos ir izraisījis neatbilstošs remonts vai daļu nomaļņa ar neoriģinālām GARDENA daļām vai ne ar mūsu norādītajām detaļām un remontu nav veicis GARDENA serviss vai pilnvarots speciālists. Tas pats attiecas uz papildinošajām daļām un piederumiem.</p>

<p><b>D EG-Konformitätserklärung</b> Der Unterzeichnete Husqvarna AB, 561 82 Huskvarna, Sweden bestätigt, dass die nachfolgend bezeichneten Geräte in der von uns in Verkehr gebrachten Ausführung die Anforderungen der harmonisierten EU-Richtlinien, EU-Sicherheitsstandards und produktspezifischen Standards erfüllen. Bei einer nicht mit uns abgestimmten Änderung der Geräte verliert diese Erklärung ihre Gültigkeit.</p>
<p><b>GB EU Declaration of Conformity</b> The undersigned Husqvarna AB, 561 82 Huskvarna, Sweden hereby certifies that, when leaving our factory, the units indicated below are in accordance with the harmonised EU guidelines, EU standards of safety and product specific standards. This certificate becomes void if the units are modified without our approval.</p>
<p><b>F Certificat de conformité aux directives européennes</b> Le constructeur, soussigné : Husqvarna AB, 561 82 Huskvarna, Sweden déclare qu'à la sortie de ses usines le matériel neuf désigné ci-dessous était conforme aux prescriptions des directives européennes énoncées ci-après et conforme aux règles de sécurité et autres règles qui lui sont applicables dans le cadre de l'Union européenne. Toute modification portée sur ce produit sans l'accord express de GARDENA supprime la validité de ce certificat.</p>
<p><b>NL EU-overeenstemmingsverklaring</b> Ondergetekende Husqvarna AB, 561 82 Huskvarna, Sweden bevestigt, dat de volgende genoemde apparaten in de door ons in de handel gebrachte uitvoering voldoen aan de eis van, en in overeenstemming zijn met de EU-richtlijnen, de EU-veiligheidsstandaard en de voor het product specifieke standaard. Bij een niet met ons afgestemde verandering aan de apparaten verliest deze verklaring haar geldigheid.</p>
<p><b>S EU Tillverkarintyg</b> Undertecknad firma Husqvarna AB, 561 82 Huskvarna, Sweden intygar härmed att nedan nämnda produkter överensstämmer med EU:s direktiv, EU:s säkerhetsstandard och produktspecifikation. Detta intyg upphör att gälla om produkten ändras utan vårt tillstånd.</p>
<p><b>DK EU Overensstemmelse certifikat</b> Undertegnede Husqvarna AB, 561 82 Huskvarna, Sweden bekræfter hermed, at enheder listet herunder, ved afsendelse fra fabrikken, er i overensstemmelse med harmoniserede EU retningslinier, EU sikkerheds standarder og produkt specifikations standarder. Dette certifikat træder ud af kraft hvis enhederne er ændret uden vor godkendelse.</p>
<p><b>FI EY-vaatimustenmukaisuusvakuutus</b> Allekirjoittanut Husqvarna AB, 561 82 Huskvarna, Sweden vakuuttaa, että allamainitut laitteet täyttävät tehtaaltamme lähtiesään yhdenmukaistettujen EY-direktiivien, EY-turvallisuusstandardien ja tuotekohtaisen standardien vaatimukset. Laitteisiin tehdyt muutokset, joista ei ole sovittu kanssamme, johtavat tämän vakuutuksen raukeamiseen.</p>
<p><b>I Dichiarazione di conformità alle norme UE</b> La sottoscritta Husqvarna AB, 561 82 Huskvarna, Sweden certifica che il prodotto qui di seguito indicato, nei modelli da noi commercializzati, è conforme alle direttive armonizzate UE nonché agli standard di sicurezza e agli standard specifici di prodotto. Qualunque modifica apportata al prodotto senza nostra specifica autorizzazione invalida la presente dichiarazione.</p>
<p><b>E Declaración de conformidad de la UE</b> El que subscribe Husqvarna AB, 561 82 Huskvarna, Sweden declara que la presente mercancía, objeto de la presente declaración, cumple con todas las normas de la UE, en lo que a normas técnicas, de homologación y de seguridad se refiere. En caso de realizar cualquier modificación en la presente mercancía sin nuestra previa autorización, esta declaración pierde su validez.</p>
<p><b>P Certificado de conformidade da UE</b> Os abaixo mencionados Husqvarna AB, 561 82 Huskvarna, Sweden Por este meio certificamos que ao sair da fábrica os aparelhos abaixo mencionados estão de acordo com as diretrizes harmonizadas da UE, padrões de segurança e de produtos específicos. Este certificado ficará nulo se as unidades forem modificadas sem a nossa aprovação.</p>

<p><b>PL Deklaracja zgodności Unii Europejskiej</b> Husqvarna AB, 561 82 Huskvarna, Sweden potwierdza, że poniżej określone urządzenia w wersji oferowanej przez nas do sprzedaży spełniają wymagania zharmonizowanych dyrektyw Unii Europejskiej, standardu bezpieczeństwa Unii Europejskiej i standardu specyficznego dla tego typu produktów. W przypadku zmiany urządzenia, która nie została z nami uzgodniona, niniejsza deklaracja traci moc obowiązywania.</p>
<p><b>H EU-Megfelelősségi nyilatkozat</b> Alulírott, a Husqvarna AB, 561 82 Huskvarna, Sweden igazolja azt, hogy az alábbiakban megnevezett készülékek, az általunk forgalomba hozott kivitelben teljesítik a harmonizációs EU-irányelvek, az EU biztonsági szabványok és a termékre jellemző szabványok követelményeit. Ha a készülékeken a mi bejegyeztésünk nélkül változtatást végezzenek, akkor ez a nyilatkozat érvényét veszti.</p>
<p><b>CZ Prohlášení o shodě EU</b> Podepsaný Husqvarna AB, 561 82 Huskvarna, Sweden potvrzuje, že dále uvedené přístroje v naší dovozu uvedeném provedení splňují požadavky harmonizovaných směrnic EU, bezpečnostních norem EU a norem specifických pro výrobek. Při naší neschválené změně přístrojů ztrácí toto prohlášení platnost.</p>
<p><b>SK EU-Vyhľadanie o zhode</b> Nižšie uvedená firma Husqvarna AB, 561 82 Huskvarna, Sweden vyhlasuje, že uvedené zariadenia, ktoré sme uviedli na trh v ich vyhotovení spĺňajú požiadavky harmonizovaných predpisov EU, bezpečnostných štandardov EU a výrobo-spcifických štandardov. Pri zmene zariadenia, ktorá nebola odsúhlasená výrobcom stráca toto vyhlásenie platnosť.</p>
<p><b>GR Δήλωση Συμμόρφωσης προς τις Οδηγίες της ΕΕ</b> Η υπογράφουσα Husqvarna AB, 561 82 Huskvarna, Sweden δηλώνει, ότι τα εξής αναφερόμενα εκδοόμενα από την εταιρία μας προϊόντα ανταποκρίνονται σε όλες τις εναρμονισμένες προδιαγραφές της ΕΕ, στα πρότυπα ασφαλείας της ΕΕ και στα ειδικά για το προϊόν πρότυπα. Σε μία μη συμφωνημένη με την εταιρία μας τροποποίηση των συσκευών αυτή η δήλωση χάνει την ισχύ της.</p>
<p><b>SLO EV-izjava o skladnosti</b> Podpisani proizvajalec »Husqvarna AB, 561 82 Huskvarna, Sweden« s podpisom potrjuje, da sledeče opisana naprava, ki smo jo poslali na tržišče izpolnjuje zahteve harmoniziranih standardov ES-smernic, ES-varnostnih standardov in izdelku specifičnih standardov. V primeru spremembe na napravi brez našega pisnega dovoljenja ta izjava izgubi svoj pomen in veljavnost.</p>
<p><b>RO UE-Certificat de conformitate</b> Prin prezenta Husqvarna AB, 561 82 Huskvarna, Sweden, certifica faptul ca, in momentul in care produsele mentionate mai jos ies din fabrica sunt in concordanta cu directivele UE, standardele de siguranta UE si standardele specifice ale produsului UE. Acest certificat devine nul in cazul modificarii aparatului fara aprobarea noastra.</p>
<p><b>BG ЕС-Декларация за съответствие</b> Подписаната фирма Husqvarna AB, 561 82 Huskvarna, Sweden декларира, че описаните по-долу уреди, пуснати в продажба съгласно нашата спецификация, изпълняват изискванията на хармонизираните ЕС-директиви, ЕС-станданти за безопасност и специфичните производствени стандарти. При промяна на уреда, която не е съгласувана с нас, тази декларация губи своята валидност.</p>
<p><b>EST ELI vastavusdeklaratsioon</b> Allkirjutanu Husqvarna AB, 561 82 Huskvarna, Sweden kinnitab, et kirjeldatud seade vastab meie poolt riigisuse viidud kujul ELI harmoniseeritud direktiividele, ELI ohutusstandarditele ja tootea seotud standarditele. Meiega kooskõlastamata muudatused tegemise korral seadmel kaotab see deklaratsioon kehtivuse.</p>
<p><b>LT ES Atitikties deklaracija</b> Pasirašanti firma Husqvarna AB, 561 82 Huskvarna, Sweden patvirtina, kad žemiau nurodyti prietaisai ir jų modeliai, kuriuos paleidome ir parduojame, patenkina harmonizuotas ES direktyvas, ES saugumo standartus ir specifinius gaminto standartus. Atlikus bet koki prietaiso pakeitimą, kuris nėra suderintas su mumis, ši deklaracija praranda galiojimą.</p>
<p><b>LV ES-atbilstības deklarācija</b> Parakstījisies Husqvarna AB, 561 82 Huskvarna, Sweden, Vācija apstiprina, ka sekojoši apzīmētās iekārtas, kuras mēs izplatām, savā izpildījumā atbilst harmonizētajām ES direktīvām, ES drošības standartiem un produkta specifiskajiem standartiem. Ar mūsu nepatīrinātām izmaiņām iekārtā šī deklarācija zaudē savu derīgumu.</p>

<p>Bezeichnung der Geräte: Description of the units: Désignation du matériel :</p> <p>Omschrijving van de apparaten: Produktbeskrivning: Beskrivelse af produktet: Laitteiden nimitys: Descrizione dei prodotti: Descripción de la mercancía:</p> <p>Descrição dos aparelhos:</p> <p>Nazwa urządzenia: A készülékek megnevezése: Označení přístrojů: Označenie zariadenia: Όνομασία της συσκευής: Opis naprave: Descrierea articolelor:</p> <p>Обозначение на уредите: Seadmete nimetus: Prietaisų pavadinimas: Iekārtu apzīmējums:</p>	<p><b>Regenfasspumpe</b> <b>Rain Water Tank Pump</b> <b>Pompe pour collecteur d'eau de pluie</b> <b>Regentonnpomp</b> <b>Pump för Regnvattentunna</b> <b>Regnvandspumpe</b> <b>Sadevesipumppu</b> <b>Pompa per cisterna</b> <b>Bomba para depósitos aguas pluviales</b> <b>Bomba para depósito de água de chuva</b> <b>Pompa do deszczówki</b> <b>Hordóúritó szivattyú</b> <b>Čerpadlo do sudu</b> <b>Čerpadlo do suda</b> <b>Αντλία συλλεκτών βρόχινου νερού</b> <b>Роторна črpalka za deževnico</b> <b>Pompă pentru rezervor apă de ploaie</b> <b>Помпа за дъждовна вода</b> <b>Vihmaveemahutipump</b> <b>Lietaus vandens talpyklų siurblys</b> <b>Lietus ūdens tvertnes sūknis</b></p>	<p>Hinterlegte Dokumentation: GARDENA-Technische Dokumentation, E. Renn 89079 Ulm</p> <p>Deposited Documentation: GARDENA Technical Documentation, E. Renn 89079 Ulm</p> <p>Dokumentation déposée: Documentation technique GARDENA, E. Renn 89079 Ulm</p>
<p>Typen:           Típusok: Types:           Típusok: Types :           Típusok: Type:            Típusok: Typ:             Típusok: Typer:           Típusok: Tuypit:          Típusok: Tipi:            Típusok: Típos:           Típusok: Tipos:           Típusok: Typu:            Típusok:</p>	<p>Art.-Nr.:        Cikkszám: Art. No.:        Číslo artiklu: Référéncé :     Art.: Art.nr.:         Αριθ. ειδους: Art.nr.:         Art št.: Art. nr.:        Nr art.: Tuoten:o        Αρτ. номер: Art.:            Toote nr : Art. No:         Gaminio nr.: Art. no:         Izstr.:</p> <p>Nr artykułu:</p>	<p>Anbringungsjaar der CE-Kennzeichnung: Year of CE marking: Année d'apposition du marquage CE : Installatiejaar van de CE-aanduiding: Märkningsår: CE-Mærkningsår: CE-merkin kiinnitysvuosi: Anno di applicazione della certificazione CE: Colocación del distintivo CE: Ano de marcação pela CE: Rok nadania oznakowania CE: CE-jelzés elhelyezésének éve: Rok umístění značky CE: Rok udelenia značky CE: Έτος σήματος CE: Leto namestitve CE-oznake: Anul de marcare CE: Година на поставяне на CE-маркировка: CE-märgistuse paigaldamise aasta: Metai, kuriais pažymėta CE-ženklai: CE-marķējuma uzlikšanas gads:</p> <p style="text-align: right;"><b>2010</b></p>
<p>EU-Richtlinien: EU directives: Directives européennes : EU-richtlijnen: EU directiv: EU Retningslinier: EY-direktiivit: Directive UE: Normativa UE: Directrizes da UE: Dyrektywy Unii Europejskiej: EU-irányelvek: Směrnice EU:</p>	<p>EU-Predpisy: Οδηγίες της ΕΕ: ES-smernice: Directive UE: EC-директиви: ELi direktiivid: ES direktiivos: ES-direktivas:</p> <p style="text-align: right;"><b>2006/42/EG</b> <b>2006/95/EG</b> <b>2004/108/EG</b> <b>93/68/EG</b></p>	<p>Ulm, den 21.06.2010   Der Bevollmächtigte Ulm, 21.06.2010     Authorised representative Fait à Ulm, le 21.06.2010   Le mandataire Ulm, 21-06-2010       De gevollmachtigde Ulm, 2010.06.21.      Auktoriserad representant Ulm, 21.06.2010      Autoriseret repræsentant Ulmissa, 21.06.2010   Valtuutettu edustaja Ulm, 21.06.2010      Persona delegata Ulm, 21.06.2010      La persona autorizada Ulm, 21.06.2010      O reprezentante Ulm, dnia 21.06.2010   Pelnomocnik Ulm, 21.06.2010      Meghatalmazott Ulm, 21.06.2010      Zplnomocněnec Ulm, dňa 21.06.2010   Splnomocnený Ulm, 21.06.2010      Ο εξουσιοδοτημένος Ulm, 21.06.2010      Pooblaščenec Ulm, 21.06.2010      Conducerea tehnică Улм, 21.06.2010      Упълномощен Ulm, 21.06.2010      Volitatud esindaja Ulm, 21.06.2010      Įgaliotasis atstovas Ulme, 21.06.2010     Pilnvarotā persona</p>
<p>Harmonisierte EN:</p> <p style="text-align: center;"><b>DIN EN ISO 12100</b> <b>EN 60335-1: 2002 A1, A2, A11, A12, A13</b> <b>EN 60335-2-41: 2003 A1</b></p>	<p style="text-align: center;"><b>DIN EN ISO 12100</b> <b>EN 60335-1: 2002 A1, A2, A11, A12, A13</b> <b>EN 60335-2-41: 2003 A1</b></p>	<p style="text-align: center;"> <b>A. Disch</b> Vice President Category Watering</p>



**Deutschland / Germany**

GARDENA GmbH  
Central Service  
Hans-Lorenser-Straße 40  
D-89079 Ulm  
Produktfragen:  
(+49) 731 490-123  
Reparaturen:  
(+49) 731 490-290  
service@gardena.com

**Albania**

COBALT Sh.p.k.  
Rr. Sirti Kodra  
1000 Tirana

**Argentina**

Husqvarna Argentina S.A.  
Av.del Libertador 5954 -  
Piso 11 - Torre B  
(C1428ARP) Buenos Aires  
Phone: (+54) 11 5194 5000  
info.gardena@  
ar.husqvarna.com

**Armenia**

Garden Land Ltd.  
61 Tigran Mets  
0005 Yerevan

**Australia**

Husqvarna Australia Pty. Ltd.  
Locked Bag 5  
Central Coast BC  
NSW 2252  
Phone: (+61) (0) 2 4352 7400  
customer.service@  
husqvarna.com.au

**Austria / Österreich**

Husqvarna Austria GmbH  
Consumer Products  
Industriezeile 36  
4010 Linz  
Tel.: (+43) 732 77 01 01 -90  
consumer.service@  
husqvarna.at

**Azerbaijan**

Firm Progress  
a. Aliyev Str. 26A  
1052 Baku

**Belgium**

GARDENA Belgium NV/SA  
Sterrebeekstraat 163  
1930 Zaventem  
Phone: (+32) 2 720 92 12  
Mail: info@gardena.be

**Bosnia / Hercegovina**

SILK TRADE d.o.o.  
Industrijska zona Bukva bb  
74260 Tešanj

**Brazil**

Husqvarna do Brasil Ltda  
Av. Francisco Matarazzo,  
1400 – 19º andar  
São Paulo - SP  
CEP: 05001-903  
Tel: 0800-112252  
marketing.br.husqvarna@  
husqvarna.com.br

**Bulgaria**

Хускварна България ЕООД  
Бул. „Андрей Ляпчев“ № 72  
1799 София  
Тел.: (+359) 02/9753076  
www.husqvarna.bg

**Canada / USA**

GARDENA Canada Ltd.  
100 Summerlea Road  
Brampton, Ontario L6T 4X3  
Phone: (+1) 905 792 9330  
info@gardenacanada.com

**Finland**

Oy Husqvarna Ab  
Consumer Outdoor Products  
Lautatarhankatu 8 B / PL 3  
00581 HELSINKI  
info@gardena.fi

**France**  
GARDENA France  
Immeuble Exposit  
9 - 11 allée des Pierres Mayettes  
ZAC des Barbanniers, B.P. 99  
-F- 92232 GENNEVILLIERS  
cedex  
Tél. (+33) 01 40 85 30 40  
service.consommateurs@  
gardena.fr

204

**China**

Husqvarna (China) Machinery  
Manufacturing Co., Ltd.  
No. 1355, Jia Xin Rd.,  
Ma Lu Zhen, Jia Ding Dist.,  
Shanghai  
201801  
Phone: (+86) 21 59159629  
Domestic Sales  
www.gardena.com.cn

**Colombia**

Husqvarna Colombia S.A.  
Calle 18 No. 68 D-31, zona  
Industrial de Montevideo  
Bogotá, Cundinamarca  
Tel. 571 2922700 ext. 105  
jairo.salazar@  
husqvarna.com.co

**Costa Rica**

Compañia Exim  
Euroiberoamericana S.A.  
Los Colegios, Moravia,  
200 metros al Sur del Colegio  
Saint Francis - San José  
Phone: (+506) 297 6883  
exim\_euro@racsa.co.cr

**Croatia**

SILK ADRIA d.o.o.  
Josipa Lončara 3  
10090 Zagreb  
Phone: (+385) 1 3794 580  
silk.adria@zg.t-com.hr

**Cyprus**

Med Marketing  
17 Digeni Akritia Ave  
P.O. Box 27017  
1641 Nicosia

**Czech Republic**

Husqvarna Česko s.r.o.  
Türkova 2319/5b  
149 00 Praha 4 – Chodov  
Bezplatná infolinka:  
800 100 425  
servis@cz.husqvarna.com

**Denmark**

GARDENA / Husqvarna  
Consumer Outdoor Products  
Salgsafdelning Danmark  
Box 9003  
S-200 39 Malmö  
info@gardena.dk

**Dominican Republic**

BOSQUESA, S.R.L.  
Carretera Santiago Licey  
Km. 5 ½  
Esquina Copal II.  
Santiago, Dominican Republic  
Phone: (+809) 736-0333  
joserbosquesa@claro.net.do

**Ecuador**

Husqvarna Ecuador S.A.  
Arupos E1-181 y 10 de Agosto  
Quito, Pichincha  
Tel. (+593) 22800739  
francisco.jacome@  
husqvarna.com.ec

**Estonia**

Husqvarna Eesti OÜ  
Consumer Outdoor Products  
Kesk tee 10, Aaviku küla  
Rae vald  
Harju maakond  
75305 Estonia  
kontakt.etj@husqvarna.ee

**Finland**

Oy Husqvarna Ab  
Consumer Outdoor Products  
Lautatarhankatu 8 B / PL 3  
00581 HELSINKI  
info@gardena.fi

**France**

GARDENA France  
Immeuble Exposit  
9 - 11 allée des Pierres Mayettes  
ZAC des Barbanniers, B.P. 99  
-F- 92232 GENNEVILLIERS  
cedex  
Tél. (+33) 01 40 85 30 40  
service.consommateurs@  
gardena.fr

**Georgia**

ALD Group  
Bolashvili 8  
1159 Tbilisi

**Great Britain**

Husqvarna UK Ltd  
Preston Road  
Aycliffe Industrial Park  
Newton Aycliffe  
County Durham  
DL5 6UP  
info.gardena@  
husqvarna.co.uk

**Greece**

HUSQVARNA ΕΛΛΑΣ Α.Ε.Β.Ε.  
Υπ/μσ Ηφαιστίου 33Α  
Βλ. Πς. Κορωπίου  
194 00 Κορωπί Αττικής  
V.A.T. EL094094640  
Phone: (+30) 210 6620 225  
info@husqvarna-consumer.gr

**Hungary**

Husqvarna Magyarország Kft.  
Ezred u. 1-3  
1044 Budapest  
Telefon: (+36) 1 251-4161  
vevoszolgalat.husqvarna@  
husqvarna.hu

**Iceland**

Ó. Johnson & Kaaber  
Tunguhalsi 1  
110 Reykjavik  
ooj@ojk.is

**Ireland**

Husqvarna UK Ltd  
Preston Road  
Aycliffe Industrial Park  
Newton Aycliffe  
County Durham  
DL5 6UP  
info.gardena@  
husqvarna.co.uk

**Italy**

Husqvarna Italia S.p.A.  
Via Como 72  
23868 VALMADRERA (LC)  
Phone: (+39) 0341.203.111  
info@gardenaitalia.it

**Japan**

KAKUICHI Co. Ltd.  
Sumitomo Realty &  
Development Kojimachi  
BLDG., 8F  
5-1 Nibanncyo  
Chiyoda-ku  
Tokyo 102-0084  
Phone: (+81) 33 264 4721  
m\_ishihara@kaku-ichi.co.jp

**Kazakhstan**

LAMED Ltd.  
155/1, Tazhibayevoi Str.  
050060 Almaty  
IP Schmidt  
Abayavenue 3B  
110 005 Kostanay

**Kyrgyzstan**

Alye Maki  
av. Molodaya Guardir J 3  
720014  
Bishkek

**Latvia**

Husqvarna Latvija  
Consumer Outdoor Products  
Bakūžu iela 6  
LV-1024 Rīga  
info@husqvarna.lv

**Lithuania**

UAB Husqvarna Lietuva  
Consumer Outdoor Products  
Ateities pl. 77C  
LT-52104 Kaunas  
centras@husqvarna.lt

**Luxembourg**

Magasins Jules Neuberg  
39, rue Jacques Stas  
Luxembourg-Gasperich 2549  
Case Postale No. 12  
Luxembourg 2010  
Phone: (+352) 40 14 01  
api@neuberg.lu

**Mexico**

AFOSA  
Av. Lopez Mateos Sur # 5019  
Col. La Calma 45070  
Zapopan, Jalisco  
Mexico  
Phone: (+52) 33 3818-3434  
icornejo@afosa.com.mx

**Moldova**

Convel S.R.L.  
290A Muncesti Str.  
2002 Chisinau

**Netherlands**

GARDENA Nederland B.V.  
Postbus 50176  
1305 AD ALMERE  
Phone: (+31) 36 521 00 00  
info@gardena.nl

**Neth. Antilles**

Jonka Enterprises N.V.  
Sta. Rosa Weg 196  
P.O. Box 8200  
Curaçao  
Phone: (+599) 9 767 66 55  
pgm@jonka.com

**New Zealand**

Husqvarna New Zealand Ltd.  
PO Box 76-437  
Manukau City 2241  
Phone: (+64) (0) 9 9202410  
support.nz@husqvarna.co.nz

**Norway**

GARDENA  
Husqvarna Consumer  
Outdoor Products  
Salgskontor Norge  
Klevereveien 6  
1540 Vestby  
info@gardena.no

**Peru**

Husqvarna Perú S.A.  
Jr. Ramón Cárcamo 710  
Lima 1  
Tel: (+51) 1 3320400 ext. 416  
juan.remuzgo@  
husqvarna.com

**Poland**

Husqvarna  
Poland Spółka z o.o.  
ul. Wysockiego 15 b  
03-371 Warszawa  
Phone: (+48) 22 330 96 00  
gardena@gardena.pl

**Portugal**

Husqvarna Portugal, SA  
Lagoa - Albarraque  
2635 - 595 Rio de Mouro  
Tel.: (+351) 21 922 85 36  
Fax : (+351) 21 922 85 36  
info@gardena.pt

**Romania**

Madex International Srl  
Soseaua Odaii 117- 123,  
RO 013603  
București, S1  
Phone: (+40) 21 352.76.03  
madex@ines.ro

**Russia**

ООО „Хускварна“  
141400, Московская обл.,  
г. Химки,  
улица Ленинградская,  
владение 39, стр.6  
Бизнес Центр  
„Химки Бизнес Парк“,  
помещение ОВ02\_04

**Serbia**

Domel d.o.o.  
Autoput za Novi Sad bb  
11273 Belgrade  
Phone: (+381) 1 18 48 88 12  
miroslav.vejina@domel.rs

**Singapore**

Hy-Ray PRIVATE LIMITED  
40 Jalan Pemimpin  
#02-08 Tat Ann Building  
Singapore 577185  
Phone: (+65) 6253 2277  
shiyang@hyray.com.sg

**Slovak Republic**

Husqvarna Česko s.r.o.  
Türkova 2319/5b  
149 00 Praha 4 – Chodov  
Bezplatná infolinka:  
800 154 044  
servis@sk.husqvarna.com

**Slovenia**

Husqvarna Austria GmbH  
Consumer Products  
Industriezeile 36  
4010 Linz  
Tel.: (+43) 732 77 01 01 -90  
consumer.service@  
husqvarna.at

**South Africa**

Husqvarna  
South Africa (Pty) Ltd  
Postnet Suite 250  
Private Bag X6,  
Cascades, 3202  
South Africa  
Phone: (+27) 33 846 9700  
info@gardena.co.za

**Spain**

Husqvarna España S.A.  
C/ Basauri, nº 6  
La Florida  
28023 Madrid  
Phone: (+34) 91 708 05 00  
atencioncliente@gardena.es

**Suriname**

Agrofix n.v.  
Verlengde Hogestraat #22  
Phone: (+597) 472426  
agrofix@sr.net  
Pobox : 2006  
Paramaribo  
Suriname-South America

**Sweden**

Husqvarna AB  
S-561 82 Huskvarna  
info@gardena.se

**Switzerland / Schweiz**

Husqvarna Schweiz AG  
Consumer Products  
Industriestrasse 10  
5506 Mägenwil  
Phone: (+41) (0) 848 800 464  
info@gardena.ch

**Turkey**

MÜMESSİLİK A.Ş.  
Sanayi Cad. Adil Sokak  
No: 1/B Kartal  
34873 İstanbul  
Phone: (+90) 216 38 93 939  
info@gardena-dost.com.tr

**Ukraine / Україна**

ТОВ «Хусварна Україна»  
вул. Васильківська, 34,  
офіс 204-г  
03022, Київ  
Тел. (+38) 044 498 39 02  
info@gardena.ua

**Uruguay**

FELI SA  
Entre Ríos 1083 CP 11800  
Montevideo - Uruguay  
Tel: (+598) 22 03 18 44  
info@felisa.com.uy

**Venezuela**

Corporación Casa y Jardín C.A.  
Av. Caroní, Edif. Trezmen, PB.  
Colinas de Bello Monte.  
1050 Caracas.  
Tlf: (+58) 212 992 33 22  
info@casayjardin.net.ve

1740-20.960/04/0811

© GARDENA  
Manufacturing GmbH  
D-89070 Ulm  
http://www.gardena.com