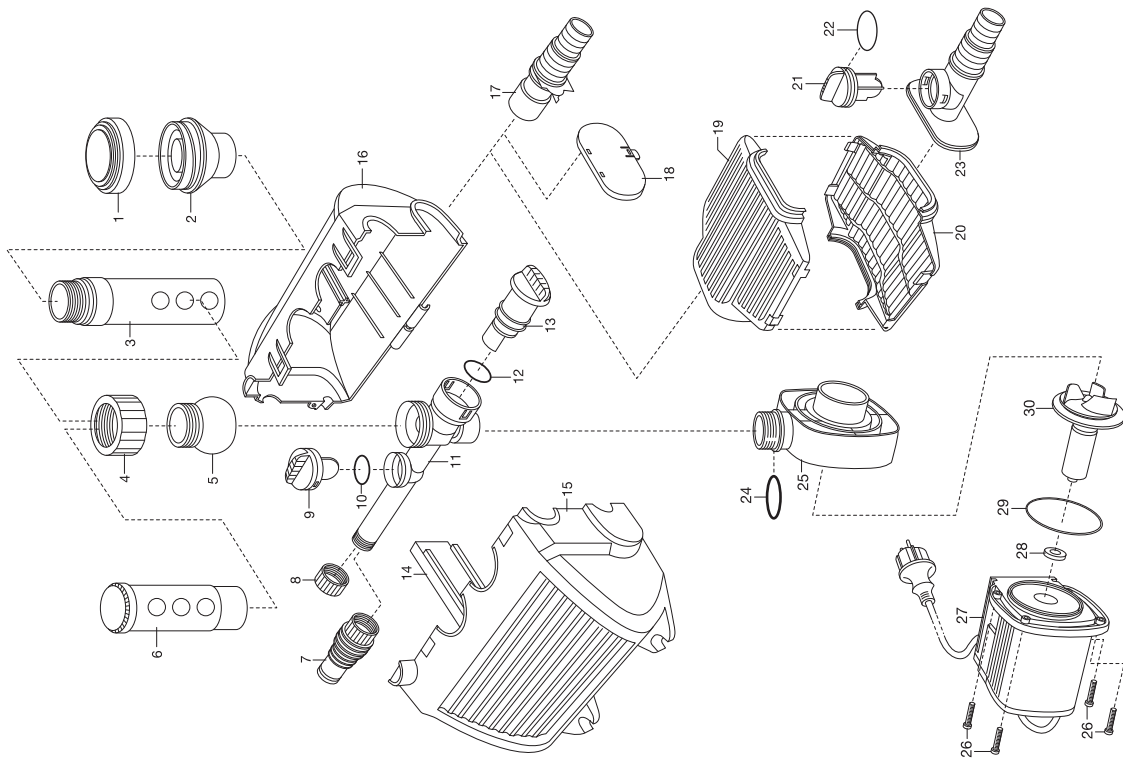


GARDENA Wasserspielpumpen-Set
FP4000 Economic

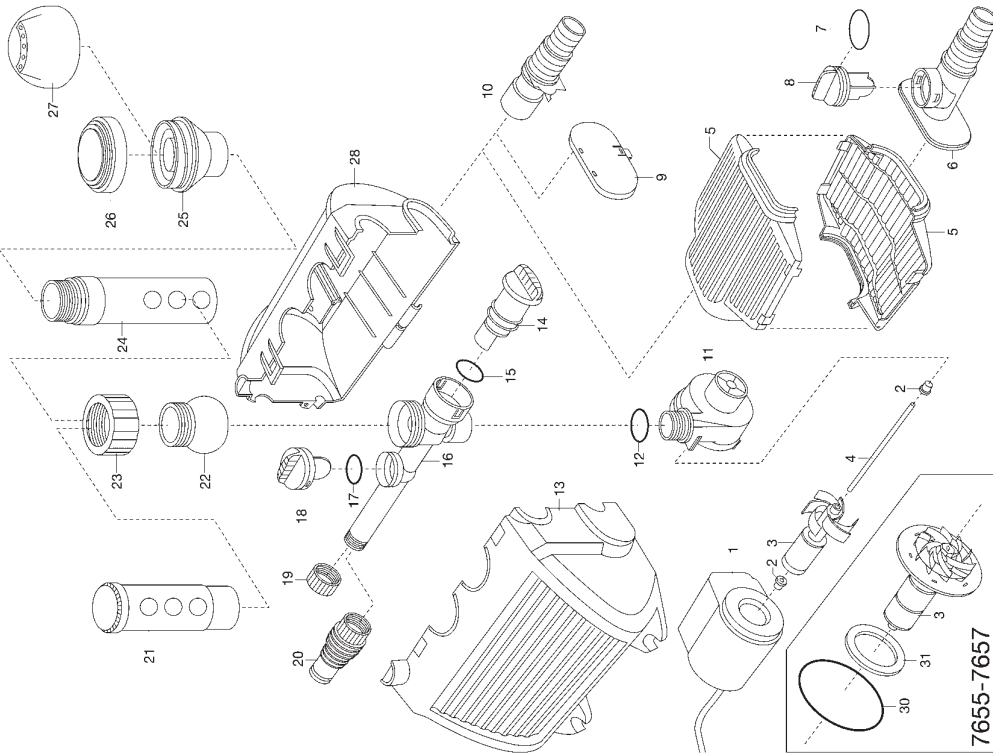
Art.-Nr. 7658



GARDENA

- Wasserspielpumpen-Set FP 750 E
- Wasserspielpumpen-Set FP 1000 E
- Wasserspielpumpen-Set FP 1400 E
- Wasserspielpumpen-Set FP 1800 E
- Wasserspielpumpen-Set FP 2500 E
- Wasserspielpumpen-Set FP 4000 E
- Wasserspielpumpen-Set FP 5000 E
- Wasserspielpumpen-Set FP 7500 E

- Art.-Nr. 7650
- Art.-Nr. 7651
- Art.-Nr. 7652
- Art.-Nr. 7653
- Art.-Nr. 7654
- Art.-Nr. 7655
- Art.-Nr. 7656
- Art.-Nr. 7657



7655-7657

Bild Nr. Picture No.	Ersatzteil-Nr. Spare Part No.	Bezeichnung	Description	Désignation
Art. 7655		Wasserspielpumpen-Set FP 4000 E <u>bis Baujahr 2010</u>	Fountain Pump Set FP 4000 E <u>until 2010</u>	Pompe pour jets d'eau FP 4000 E <u>jusqu'à 2010</u>
3	7655-00.900.02	Laufeinheit 4000 E	Movement unit 4000 E	Turbine 4000 E
5-9	7655-00.901.00	Teichrandfilter, gross	Filter, large	Filtre, grand
14-19	7655-00.900.05	Verteiler, kpl., gross	Distributor, cpl., large	Distributeur d'eau, cpl., grand
19	803-00.613.00	Endkappe, vollst. 3/4" anthrazit	End cap, cpl. 3/4" anthracite	Bouchon terminal, cpl. 3/4" anthracite
	926-00.600.00	Adapter 3/4" - 1/2", kpl.	Adapter 3/4" - 1/2", cpl.	Adaptateur 3/4" - 1/2", cpl.
10,20-23, 25,26	7655-00.902.00	Polybeutel, kpl.	Accessory bag, cpl.	Sachet d'accessories, cpl.
21		Wasserglocke „1 (Art. 7817-20)	Water Bell „1 (Art. 7817-20)	Jets en Gloche „1 (Réf. 7817-20)
24		Teleskoprohr „1 (Art. 7885-20)	Telescope tube (Art. 7885-20)	Tuyau télescopique (Réf. 7885-20)
25,26		Kaskade „1 (Art. 7815-20)	Cascade (Art. 7815-20)	Cascade (Réf. 7815-20)
Art. 7656		Wasserspielpumpen-Set FP 5000 E <u>bis Baujahr 2006</u>	Fountain Pump Set FP 5000 E <u>until 2006</u>	Pompe pour jets d'eau FP 5000 E <u>jusqu'à 2006</u>
3	7656-00.900.01	Laufeinheit 5000 E	Movement unit 5000 E	Turbine 5000 E
		Alle anderen Teile wie bei Art. 7655	All other spare parts art. 7655	Pour toutes les autres pièces, voir réf. 7655
Art. 7657		Wasserspielpumpen-Set FP 7500 E <u>bis Baujahr 2010</u>	Fountain Pump Set FP 7500 E <u>until 2010</u>	Pompe pour jets d'eau FP 7500 E <u>jusqu'à 2010</u>
3	7657-00.900.01	Laufeinheit 7500 E	Movement unit 7500 E	Unité de commande 7500 E
		Alle anderen Teile wie bei Art. 7655	All other spare parts art. 7655	Pour toutes les autres pièces, voir réf. 7655
Art. 7658		Wasserspielpumpen-Set FP 4000 Economic <u>bis Baujahr 2012</u>	Fountain Pump Set FP 4000 Economic <u>until 2012</u>	Pompe pour jets d'eau FP 4000 Economic - Kit complet <u>jusqu'à 2012</u>
1-2,4-7,17	7655-00.902.00	Polybeutel, kpl.	Accessory bag, cpl.	Sachet d'accessoires, cpl.
8	803-00.613.00	Endkappe, vollst. 3/4" anthrazit	End cap, cpl. 3/4" anthracite	Bouchon terminal, cpl. 3/4" anthracite
8-13	7655-00.900.05	Verteiler, kpl., gross	Distributor, cpl., large	Distributeur d'eau, cpl., grand
18-23	7655-00.901.00	Teichrandfilter, gross	Filter, large	Filtre, grand
24	7658-00.900.01	O-Ring 29x3	O-ring 29x3	Joint torique 29x3
25	7658-00.900.02	Pumpendeckel	Pump cap	Couvercle de pompe
26	7863-00.900.01	Schraube M5x20	Screw M5x20	Vis M5x20
29	7863-00.900.02	O-Ring 60x2,5	O-ring 60x2,5	Joint torique 60x2,5
30	7658-00.900.05	Laufeinheit, vollst.	Movement unit, cpl.	Turbine, cpl.
Art. 7630		Gartenbrunnenpumpe WP 600 <u>bis Baujahr 2012</u>	Garden Fountain Pump WP 600 <u>until 2012</u>	Pompe pour fontaines WP 600 <u>jusqu'à 2012</u>
	7630-00.900.01	Universalanschluss 1/2" innen	Universal connector 1/2" inside	Embout universel 1/2" intérieur
	7630-00.900.04	Pumpendeckel 600, kpl.	Pump cap 600, cpl.	Couvercle de pompe 600, cpl.
	7630-00.900.03	Laufeinheit 600	Movement unit 600	Turbine 600
Art. 7631		Gartenbrunnenpumpe WP 1200 <u>bis Baujahr 2012</u>	Garden Fountain Pump WP 1200 <u>until 2012</u>	Pompe pour fontaines WP 1200 <u>jusqu'à 2012</u>
	7630-00.900.01	Universalanschluss 1/2" innen	Universal connector 1/2" inside	Embout universel 1/2" intérieur
	7631-00.900.03	Pumpendeckel 1200, kpl.	Pump cap 1200, cpl.	Couvercle de pompe 1200, cpl.
	7631-00.900.02	Laufeinheit 1200	Movement unit 1200	Turbine 1200
Art. 7632		Gartenbrunnenpumpe WP 1800 <u>bis Baujahr 2012</u>	Garden Fountain Pump WP 1800 <u>until 2012</u>	Pompe pour fontaines WP 1800 <u>jusqu'à 2012</u>
	7630-00.900.01	Universalanschluss 1/2" innen	Universal connector 1/2" inside	Embout universel 1/2" intérieur
	7632-00.900.02	Pumpendeckel 1800, kpl.	Pump cap 1800, cpl.	Couvercle de pompe 1800, cpl.
	7632-00.900.01	Laufeinheit 1800	Movement unit 1800	Turbine 1800
		Nur die aufgeführten Teile sind lieferbar!	Only the mentioned spare parts are available!	Seules les pièces indiquées sont disponibles!