

Art. 1188

- D Betriebsanleitung**  
Bodenfeuchtesensor
- 
- GB Operating Instructions**  
Soil Moisture Sensor
- 
- F Mode d'emploi**  
Sonde d'humidité
- 
- NL Instructies voor gebruik**  
Bodemvochtigheidssensor
- 
- S Bruksanvisning**  
Fuktighetsmätare
- 
- I Istruzioni per l'uso**  
Tester di umidità
- 
- E Manual de instrucciones**  
Sensor de humedad
- 
- P Instruções de manejo**  
Sensor de humidade do solo
- 
- DK Brugsanvisning**  
Fugtighedssensor

# Sensor de humidade do solo GARDENA

Bem vindo ao jardim GARDENA...



Tradução do manual de instruções original em alemão.

Leia atentamente as instruções de utilização e respeite as respectivas indicações.

Utilize as presentes instruções para se familiarizar com o sensor de humidade do solo GARDENA, com a sua utilização correcta e com as instruções de segurança.



Por motivos de segurança, crianças e menores de 16 anos, bem como pessoas não familiarizadas com as presentes instruções de utilização, não devem utilizar este sensor de humidade do solo. As pessoas com reduzidas capacidades físicas ou mentais só podem utilizar o produto, se forem supervisionadas ou instruídas por uma pessoa responsável.

→ Guarde estas instruções de utilização com cuidado.

## Índice

1. Aplicação do seu sensor de humidade do solo GARDENA	52
2. Indicações de segurança	52
3. Função	53
4. Colocação em funcionamento	53
5. Utilização	55
6. Colocação fora de serviço	56
7. Manutenção	56
8. Eliminação de avarias	57
9. Acessórios que podem ser fornecidos	58
10. Dados Técnicos	58
11. Assistência / Garantia	58

## 1. Aplicação do seu sensor de humidade do solo GARDENA

### Utilização adequada:

O sensor de humidade do solo GARDENA destina-se ao uso privado no jardim da casa e para hobby e em estufas, exclusivamente no exterior, para o controlo de aspersores e sistemas de rega através de computadores de rega GARDENA e comandos de vários canais, utilizando a humidade do solo. O sensor de humidade do solo pode também ser utilizado em conjunto com o sistema de irrigação de floreiras GARDENA art. 1407.

### A observar



**O sensor de humidade do solo não se destina ao uso industrial e comercial, nem deve ser usado com químicos, produtos alimentares e substâncias facilmente inflamáveis e explosivas.**

## 2. Indicações de segurança

### Pilhas:

Por razões da segurança funcional podem usar-se no sensor de humidade do solo apenas duas células de 1,5 V (alcalinas) tipo IEC LR14!

No caso de ausência prolongada e para evitar uma falha do sensor de humidade do solo

devido ao facto das pilhas estarem fracas, estas devem ser oportunamente substituídas.

É determinante a anterior duração de funcionamento das pilhas e a provável duração da ausência, que não deverá ser superior a um ano.

### Indicação de utilização:

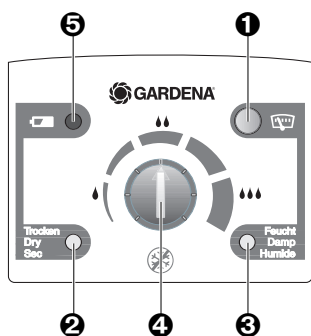
O sensor de humidade do solo vem equipado com uma comutação de segurança. Se o cabo do sensor estiver danificado ou se as pilhas estiverem vazias, a irrigação é feita pelo período de tempo de rega ajustado pelo computador.

A propagação da humidade no solo após a irrigação ou precipitação está sujeita a uma certa inércia.

No caso de condições desvantajosas pode acontecer a rega e a chuva se sobreporem até o solo atingir a humidade desejada.

## 3. Função

### Painel de comando do sensor de humidade do solo:



Com o sensor de humidade do solo GARDENA a humidade do solo é considerada durante a irrigação. O sensor de humidade do solo mede automaticamente a humidade do solo na área das raízes das plantas a cada 10 minutos e envia o resultado de medição ao computador de irrigação.

- 1 Tecla de indicação:** activa a indicação do último estado de humidade medido.
- 2 LED “Seco”:** indica que o sensor de humidade do solo mede seco relativamente ao regulador do ponto de ligação **4**.
- 3 LED “Húmido”:** indica que o sensor de humidade do solo mede húmido relativamente ao regulador do ponto de ligação **4**.
- 4 Regulador do ponto de ligação:** ajusta a humidade do solo, a partir da qual se deve efectuar a irrigação.
- 5 LED da pilha:** quando o LED da pilha pisca, deve substituir as pilhas.

Quando as pilhas estão vazias e não são trocadas, o computador de irrigação ligado trabalha com o programa de irrigação configurado.

→ Substituir pilhas (ver **7. Manutenção** “Substituir pilhas”).

## 4. Colocação em funcionamento

### Colocar pilhas:

→ Para colocar as pilhas veja **7. Manutenção** “Substituir pilhas”.

### Seleccionar o local correcto do sensor de humidade do solo:

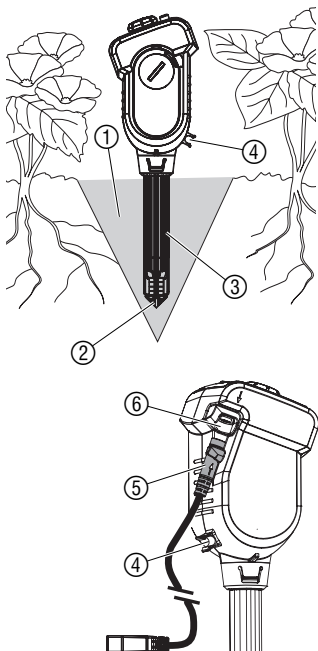
#### Local correcto:

O sensor de humidade do solo tem de ser colocado **num local na área de irrigação**, onde estará exposto às mesmas condições climáticas (sol, vento, chuva, etc.) que as plantas.

#### Local errado:

O sensor de humidade do solo não pode ficar tapado por plantas vizinhas. Evite as sombras. Para excluir resultados de reacção errados devido a águas acumuladas, o sensor de humidade do solo não pode ser colocado em solos inclinados.

### **inclinações do solo “implantação”:**



### **⚠ ATENÇÃO !**

**A ponta do sensor de medição mede a humidade do solo correctamente apenas se a ponta tocar o chão em todos os lados ! Não pode haver uma contenção de ar no chão onde está a ponta do sensor.**

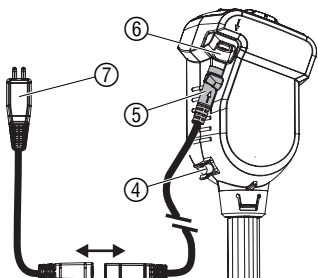
1. Levantar o solo ① em pelo menos 12 cm de profundidade em forma de funil.
2. Soltar o solo levantado ① e retirar pedras que se possam encontrar aí.
3. Se o solo estiver seco, humedeça-o.
4. Volte a encher o funil com o solo húmido e solto ①.
5. Mergulhar a ponta completa do sensor ② em água (o filtro tem de estar molhado).
6. Encaixar o cabo do sensor (longo) ⑤ na posição correcta na tomada do sensor ⑥ do sensor de humidade do solo (estado de ligação – ligado).
7. Encaixar o sensor de humidade do solo até à aresta superior ③ no solo solto ①.  
*A ponta do sensor ② tem de tocar no solo húmido por todos os lados.*
8. Comprima ligeiramente o solo ① à volta do sensor de medição ③.  
*O sensor de humidade do solo não pode ficar solto no solo.*
9. Regue a área directamente à volta do sensor de humidade do solo com aprox. 1 litro de água.  
*Dependendo do solo, pode demorar algumas horas até o sensor de humidade do solo medir a humidade real do solo.*

### **Ligar o sistema Micro-Drip GARDENA:**

Para que, ao utilizar o sistema Micro-Drip GARDENA, a quantidade de água que sai seja apurada pela ponta do sensor, pode instalar-se um conta-gotas directamente sobre o sensor de medição.

→ Instalar um tubo de distribuição de 4,6 mm (3/16”) com conta-gotas no suporte ④ do sensor de humidade do solo.

### **Ligar cabo adaptador:**



1. Assentar o cabo do sensor ⑤ no solo de modo que não fique danificado nem que se corra o risco de se tropeçar nele. En el suelo se debe tender el cable en un lecho de arena, para evitar que las piedras lo dañen.
2. Encaixar cabo adaptador (curto) ⑦ ao cabo do sensor ⑤ (estado de ligação – unido).
3. Encaixar cabo adaptador ⑦ na ligação do sensor do computador de irrigação GARDENA.

Se o comprimento do cabo do sensor não for suficiente, pode usar a extensão GARDENA art. 1186 (até 105 m).

## 5. Utilização

A necessidade de água das plantas depende de muitos factores, como p.ex. tipo de planta, solo, exposição solar, condições do vento. Para encontrar o ponto de ligação mais adequado, é necessário observá-lo e, eventualmente, reajustá-lo durante a irrigação e por um período de aprox. 1 - 2 semanas. Se a humidade do solo excedeu o ponto de ligação ajustado, o programa de irrigação do computador de irrigação termina antes do tempo ou é bloqueada uma irrigação ainda não iniciada.

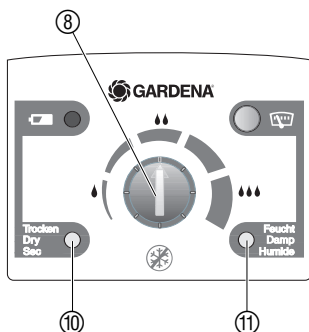
### Seleccionar pré-regulação do regulador do ponto de ligação:

Quando é fornecido, o regulador do ponto de ligação encontra-se na **posição média**, adequada a solos no campo (**húmus argiloso**).

Para **solos arenosos** o regulador do ponto de ligação ⑧ devia ser ajustado um pouco **para a direita** (mais húmido).

Para **terra de flores** o regulador do ponto de ligação ⑧ devia ser ajustado um pouco **para a esquerda** (mais seco).

### Ajustar ponto de ligação do sensor de humidade do solo:



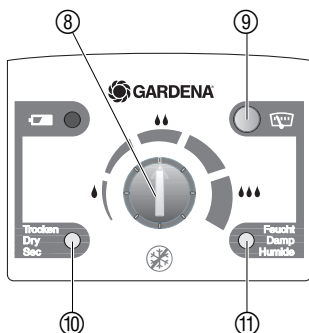
### Aumentar o grau de humidade do solo:

→ Quando o solo parece estar demasiado seco para uma determinada situação (tipo de solo ou de planta), rode o regulador do ponto de ligação ⑧ na direcção **“Húmido”** para a direita (p.ex. com uma moeda).

### Reduzir o grau de humidade do solo:

→ Quando o solo parece estar demasiado húmido para uma determinada situação (tipo de solo ou de planta), rode o regulador do ponto de ligação ⑧ na direcção **“Seco”** para a esquerda (p.ex. com uma moeda).

### Medir humidade do solo:



O sensor de humidade do solo permite medir a humidade do solo a qualquer momento. Quando o sensor de humidade do solo indica **“Húmido”** ⑪, não se efectua uma irrigação.

→ Premir tecla de indicação ⑨.

É indicado o último valor medido da humidade do solo com o respectivo LED (**“Seco”** ⑩ ou **“Húmido”** ⑪) durante 1 minuto.

No espaço desse minuto, em que o resultado de medição é indicado, pode procurar-se, através do regulador do ponto de ligação, o respectivo ponto de ligação, rodando o regulador até a indicação saltar de **“Seco”** ⑩ para **“Húmido”** ⑪ ou vice-versa. Se a indicação não saltar, o solo está ou muito seco ou muito húmido.

### Indicação de utilização:

Para manter a humidade do solo o mais constante possível, devia irrigar-se com ciclos de irrigação curtos e também curtos tempos de irrigação. Isto aplica-se principalmente a floreiras de varanda, que têm tempos de irrigação < 5 min.

## 6. Colocação fora de serviço

**Armazenar/  
Guardar no  
Inverno:**



O local de armazenamento deve ser inacessível para crianças.

1. Retirar as pilhas ao sensor de humidade do solo.
2. Guardar o sensor de humidade do solo protegido contra o gelo num local seco.

**Eliminação:**

(segundo RL2002/96/EC)



**Importante!**

Devolva as pilhas gastas a uma das lojas de aquisição ou elimine-as junto a um ponto de recolha municipal. A pilha pode ser eliminada somente quando se encontra descarregada.

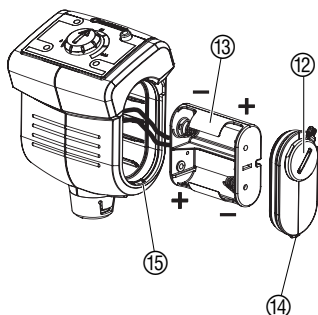
Não deve ser depositado no lixo doméstico normal, deve ser entregue a profissionais.

→ Importante: Elimine o aparelho no ponto de recolha municipal.

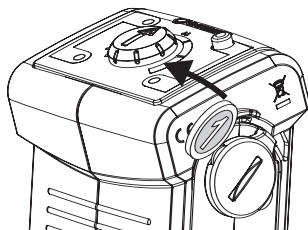
## 7. Manutenção

**Substituir pilhas:**

**Atenção: Não pode usar acumuladores!**



1. Desbloquear a tampa das pilhas 12 com uma moeda (ou uma chave de fendas grande) girando-a no sentido dos ponteiros do relógio e retirar a tampa com uma suave pressão.



2. Retirar o suporte das pilhas 13 e introduzir 2 pilhas (células 1,5 V tipo IEC LR14). **Tenha atenção à polaridade correcta (+/-).**
3. Colocar o suporte das pilhas 13 no sensor de humidade do solo. Certifique-se que os cabos não ficam presos.
4. Colocar a ponta de engate 14 da tampa das pilhas 12 na ranhura da caixa 15 e pressionar a tampa 12. Tenha atenção ao assentamento correcto do O-Ring.
5. Voltar a bloquear a tampa das pilhas 12 com uma moeda (ou uma grande chave de fendas) no sentido anti-horário.

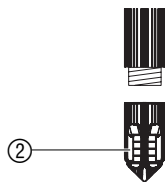
**Limpar painel de comando:**

Quando o painel de comando está sujo, devia limpá-lo.

**Não pode usar produtos de limpeza agressivos ou abrasivos.**

→ Limpar painel de comando com um pano húmido (não utilizar solventes).

### Limpar / Substituir ponta do sensor:



Se o sensor de humidade do solo mudar de sítio, devia limpar / substituir a ponta do sensor. O feltro da ponta não pode entrar em contacto com gordura.

→ Limpar ponta do sensor ② como água limpa.

Se o feltro estiver danificado, a ponta do sensor pode ser recomendada através do serviço de assistência GARDENA.

→ Desapertar a ponta do sensor ② e apertar a nova.

## 8. Eliminação de avarias

Avaria	Possível causa	Ajuda
<b>A irrigação liga-se apesar de estar húmido</b>	O sensor de humidade do solo não está colocado na área de rega.	→ Colocar o sensor de humidade do solo na área de rega.
	O regulador do ponto de ligação está demasiado à direita em "Húmido".	→ Rodar o regulador para a esquerda.
	Cabo do sensor avariado ou solto.	→ Verificar cabo do sensor e ligações.
	Pilhas gastas / mal colocadas / usou pilha errada.	→ Substituir pilhas / colocar bem / usar pilha alcalina.
	Na ponta do sensor existe uma contenção de ar.	→ Eliminar contenção de ar (ver 4. Colocação em funcionamento "Implantar sensor de humidade do solo").
<b>A irrigação não começa apesar de estar seco</b>	O sensor de humidade do solo encontra-se num solo inclinado.	→ Colocar sensor de humidade do solo no local correcto (ver 4. Colocação em funcionamento "Local correcto do sensor de humidade do solo").
	O regulador do ponto de ligação está demasiado à esquerda em "Seco".	→ Rodar o regulador para a direita.
<b>A indicação da pilha do sensor de humidade do solo pisca</b>	As pilhas do sensor de humidade do solo estão vazias.	→ Substituir pilhas do sensor de humidade do solo.
	Sensor de humidade do solo avariado.	→ Contactar o serviço de assistência GARDENA.



No caso de outras avarias, contacte o serviço de assistência GARDENA. As reparações podem ser executadas somente por serviços de assistência GARDENA ou por comerciantes autorizados.

## 9. Acessórios que podem ser fornecidos

---

<b>Extensão GARDENA (comprimento: 10 metros)</b>	Para aumentar a extensão do cabo do sensor até 105 metros máximo.	<b>art. 1186</b>
<b>Ponta do sensor GARDENA com discos de feltro</b>	Para substituir no caso da ponta do sensor estar danificada.	<b>Podem ser adquiridos dos através do serviço de assistência GARDENA</b>

## 10. Dados Técnicos

---

### Sensor de humidade do solo (art. 1188)

---

<b>Cabo do sensor:</b>	5 m
<b>Cabo adaptador:</b>	20 cm
<b>Gama da temperatura:</b>	5 – 60 °C
<b>Pilhas:</b>	2 x células tipo IEC LR14 (1,5 V alcalina 7,8 Ah)
<b>Duração de funcionamento das pilhas:</b>	Aprox. 1 ano (com pilhas alcalinas)

## 11. Assistência / Garantia

---

Os trabalhos de assistência executados sob garantia são gratuitos.

### **Garantia**

Para este produto, GARDENA concede uma garantia de 2 anos (a partir da data de compra). Esta garantia refere-se a todos os defeitos essenciais do produto que tenha de origem defeitos de materiais ou de fabrico. A garantia efectua-se mediante troca por um artigo em perfeitas condições ou mediante a reparação gratuita da peça enviada, segundo o nosso critério, somente no caso em que se tenham cumprido os seguintes requisitos:

- O aparelho foi utilizado de uma forma correcta e segundo os conselhos do manual de instruções.
- Nunca o proprietário, nem um terceiro, estranho aos serviços GARDENA, tentou reparar o aparelho.


A peça de desgaste ponta do sensor com feltro está excluída da garantia.

Esta garantia do fabricante não afecta as existentes queixas de garantia contra o agente / vendedor.

Em caso de avaria deverá enviar o aparelho defeituoso, junto com o talão de compra e uma descrição da avaria, para a morada indicada no verso.



<p><b>D</b> <i>Produkthftung</i></p>	<p>Wir weisen ausdrücklich darauf hin, dass wir nach dem Produkthaftungsgesetz nicht für durch unsere Geräte hervorgerufene Schäden einzustehen haben, sofern diese durch unsachgemäße Reparatur verursacht oder bei einem Teileaustausch nicht unsere Original GARDENA Teile oder von uns freigegebene Teile verwendet werden und die Reparatur nicht vom GARDENA Service oder dem autorisierten Fachmann durchgeführt wird. Entsprechendes gilt für Ergänzungssteile und Zubehör.</p>
<p><b>GB</b> <i>Product Liability</i></p>	<p>We expressly point out that, in accordance with the product liability law, we are not liable for any damage caused by our units if it is due to improper repair or if parts exchanged are not original GARDENA parts or parts approved by us, and, if the repairs were not carried out by a GARDENA Service Centre or an authorised specialist. The same applies to spare parts and accessories.</p>
<p><b>F</b> <i>Responsabilité</i></p>	<p>Nous vous signalons expressément que GARDENA n'est pas responsable des dommages causés par ses appareils, dans la mesure où ces dommages seraient causés suite à une réparation non conforme, dans la mesure où, lors d'un échange de pièces, les pièces d'origine GARDENA n'auraient pas été utilisées, ou si la réparation n'a pas été effectuée par le Service Après-Vente GARDENA ou l'un des Centres SAV agréés GARDENA. Ceci est également valable pour tout ajout de pièces et d'accessoires autres que ceux préconisés par GARDENA.</p>
<p><b>NL</b> <i>Productaansprakelijkheid</i></p>	<p>Wij wijzen er nadrukkelijk op, dat wij op grond van de wet aansprakelijkheid voor producten niet aansprakelijk zijn voor schade ontstaan door onze apparaten, indien deze door onvakkundige reparatie veroorzaakt zijn, of er bij het uitwisselen van onderdelen geen gebruik gemaakt werd van onze originele GARDENA onderdelen of door ons vrijgegeven onderdelen en de reparatie niet door de GARDENA technische dienst of de bevoegde vakman uitgevoerd werd. Ditzelfde geldt voor extra-onderdelen en accessoires.</p>
<p><b>S</b> <i>Produktansvar</i></p>	<p>Tillverkaren är inte ansvarig för skada som orsakats av produkten om skadan beror på att produkten har reparerats felaktigt eller om, vid reparation eller utbyte, andra än Original GARDENA reservdelar har använts. Samma sak gäller för kompletteringsdelar och tillbehör.</p>
<p><b>I</b> <i>Responsabilità del prodotto</i></p>	<p>Si rende espressamente noto che, conformemente alla legislazione sulla responsabilità del prodotto, non si risponde di danni causati da nostri articoli se originati da riparazioni eseguite non correttamente o da sostituzioni di parti effettuate con materiale non originale GARDENA o comunque da noi non approvato e, in ogni caso, qualora l'intervento non venga eseguito da un centro assistenza GARDENA o da personale specializzato autorizzato. Lo stesso vale per le parti complementari e gli accessori.</p>
<p><b>E</b> <i>Responsabilidad de productos</i></p>	<p>Advertimos que conforme a la ley de responsabilidad de productos no nos responsabilizamos de daños causados por nuestros aparatos, siempre y cuando dichos daños hayan sido originados por arreglos o reparaciones indebidas, por recambios con piezas que no sean piezas originales GARDENA o bien piezas autorizadas por nosotros, así como en aquellos casos en que la reparación no haya sido efectuada por un Servicio Técnico GARDENA o por un técnico autorizado. Lo mismo es aplicable para las piezas complementarias y accesorios.</p>
<p><b>P</b> <i>Responsabilidade sobre o produto</i></p>	<p>Queremos salientar que segundo a lei da responsabilidade do fabricante, nós não nos responsabilizaremos por danos causados pelo nosso equipamento, quando estes ocorram em decorrência de reparações inadequadas ou da substituição de peças por peças não originais da GARDENA, ou peças não autorizadas. A responsabilidade tornar-se-à nula também depois de reparações realizadas por oficinas não autorizadas pela GARDENA. Esta restrição valerá também para peças adicionais e acessórios.</p>
<p><b>DK</b> <i>Produktansvar</i></p>	<p>Vi gør udtrykkeligt opmærksom på at i henhold til produktansvarsloven er vi ikke ansvarlige for skader forårsaget af vores udstyr, hvis det skyldes uautoriserede reparationer eller hvis dele er skiftet ud og der ikke er anvendt originale GARDENA dele eller dele godkendt af os, eller hvis reparationerne ikke er udført af GARDENA-service eller en autoriseret fagmand. Det samme gælder for ekstra udstyr og tilbehør.</p>

<p><b>D EU-Konformitätserklärung</b>  <b>Maschinenverordnung (9. GSGVO) / EMVG / Niedersp. RL</b>  Der Unterzeichnete GARDENA Manufacturing GmbH, Hans-Lorenser-Str. 40, D-89079 Ulm, bestätigt, dass die nachfolgend bezeichneten Geräte in der von uns in Verkehr gebrachten Ausführung die Anforderungen der harmonisierten EU-Richtlinien, EU-Sicherheitsstandards und produktspezifischen Standards erfüllen. Bei einer nicht mit uns abgestimmten Änderung der Geräte verliert diese Erklärung ihre Gültigkeit.</p>	<p>Bezeichnung des Gerätes: Bodenfeuchtesensor  Description of the unit: Soil Moisture Sensor  Désignation du matériel : Sonde d'humidité  Ormschrijving van het apparaat: Bodemvochtigheidssensor  Produktbeskrivning: Fuktighetsmätare  Descrizione del prodotto: Tester di umidità  Descripción de la mercancía: Sensor de humedad  Descrição do aparelho: Sensor de humidade do solo  Beskrivelse af enhederne: Fugtighedssensor</p>
<p><b>GB EU Certificate of Conformity</b>  The undersigned GARDENA Manufacturing GmbH, Hans-Lorenser-Str. 40, D-89079 Ulm, hereby certifies that, when leaving our factory, the units indicated below are in accordance with the harmonised EU guidelines, EU standards of safety and product specific standards. This certificate becomes void if the units are modified without our approval.</p>	<p>Typ: Art.-Nr.:  Type: Art. No.:  Type : Référence :  Typ: Art. nr.:  Type: Art.nr. : 1188  Modello : Art. :  Tipo: Art. Nº:  Tipo: Art. Nº:  Type: Varenr. :</p>
<p><b>F Certificat de conformité aux directives européennes</b>  Le constructeur, soussigné : GARDENA Manufacturing GmbH, Hans-Lorenser-Str. 40, D-89079 Ulm, déclare qu'à la sortie de ses usines le matériel neuf désigné ci-dessous était conforme aux prescriptions des directives européennes énoncées ci-après et conforme aux règles de sécurité et autres règles qui lui sont applicables dans le cadre de l'Union européenne. Toute modification portée sur ce produit sans l'accord express de GARDENA supprime la validité de ce certificat.</p>	<p>EU-Richtlinien:  EU directives:  Directives européennes :  EU-richtlijnen : 2004/108/EC  EU direktiv :  Directive UE :  Normativa UE :  Directrices da UE :  EU Retningslinier :</p>
<p><b>NL EU-overeenstemmingsverklaring</b>  Ondergetekende GARDENA Manufacturing GmbH, Hans-Lorenser-Str. 40, D-89079 Ulm, bevestigt, dat het volgende genoemde apparaat in de door ons in de handel gebrachte uitvoering voldoet aan de eis van, en in overeenstemming is met de EU-richtlijnen, de EU-veiligheidsstandaard en de voor het product specifieke standaard. Bij een niet met ons afgestemde verandering aan het apparaat verliest deze verklaring haar geldigheid.</p>	<p>Harmonisierte EN EN 55014-1:09/02  Fernbedienung: EN 55014-2:08/02</p>
<p><b>S EU Tillverkarintyg</b>  Undertecknad firma GARDENA Manufacturing GmbH, Hans-Lorenser-Str. 40, D-89079 Ulm, intygar härmed att nedan nämnda produkter överensstämmer med EU:s direktiv, EU:s säkerhetsstandard och produktspecifikation. Detta intyg upphör att gälla om produkten ändras utan vårt tillstånd.</p>	<p>Anbringningsår der CE-Kennzeichnung:  Year of CE marking:  Date d'apposition du marquage CE :  Installatiejaar van de CE-aanduiding:  CE-Märkningsår: 2006  Anno di rilascio della certificazione CE :  Colocación del distintivo CE :  Ano de marcação pela CE :  CE-Mærkningsår :</p>
<p><b>I Dichiarazione di conformità alle norme UE</b>  La sottoscritta GARDENA Manufacturing GmbH, Hans-Lorenser-Str. 40, D-89079 Ulm, certifica che il prodotto qui di seguito indicato, nei modelli da noi commercializzati, è conforme alle direttive armonizzate UE nonché agli standard di sicurezza e agli standard specifici di prodotto. Qualunque modifica apportata al prodotto senza nostra specifica autorizzazione invalida la presente dichiarazione.</p>	<p>Ulm, den 01.08.2006  Ulm, 01.08.2006  Fait à Ulm, le 01.08.2006  Ulm, 01-08-2006  Ulm, 2006.01.08.  Ulm, 01.08.2006  Ulm, 01.08.2006  Ulm, 01.08.2006  Ulm, 01.08.2006</p>
<p><b>E Declaración de conformidad de la UE</b>  El que suscribe GARDENA Manufacturing GmbH, Hans-Lorenser-Str. 40, D-89079 Ulm, declara que la presente mercancía, objeto de la presente declaración, cumple con todas las normas de la UE, en lo que a normas técnicas, de homologación y de seguridad se refiere. En caso de realizar cualquier modificación en la presente mercancía sin nuestra previa autorización, esta declaración pierde su validez.</p>	<p>Der Bevollmächtigte  Authorised representative  Représentant légal  Gemachtigde  Behörig Firmatecknare  Rappresentante autorizzato  Representante autorizado  Representante autorizado  Teknisk direktor</p>
<p><b>P Certificado de conformidad da UE</b>  Os abaixo mencionados GARDENA Manufacturing GmbH, Hans-Lorenser-Str. 40, D-89079 Ulm, por este meio certificam que ao sair da fábrica o aparelho abaixo mencionado está de acordo com as diretrizes harmonizadas da UE, padrões de segurança e de produtos específicos. Este certificado ficará nulo se a unidade for modificada sem a nossa aprovação.</p>	<p>  Peter Lameli  Vice President</p>
<p><b>DK EU Overensstemmelse certifikat</b>  Undertegnede GARDENA Manufacturing GmbH, Hans-Lorenser-Str. 40, D-89079 Ulm bekræfter hermed, at enheder listet herunder, ved afsendelse fra fabrikken, er i overensstemmelse med harmoniserede EU retningslinier, EU sikkerhedsstandarder og produktspecifikationsstandarder. Dette certifikat træder ud af kraft hvis enhederne er ændret uden vor godkendelse.</p>	

**Deutschland / Germany**

GARDENA  
Manufacturing GmbH  
Central Service  
Hans-Lorenser-Straße 40  
D-89079 Ulm  
Produktfragen:  
(+49) 731 490-123  
Reparaturen:  
(+49) 731 490-290  
service@gardena.com

**Argentina**

Husqvarna Argentina S.A.  
Vera 745  
(C1414AOO) Buenos Aires  
Phone: (+54) 11 4858-5000  
diego.poggi@ar.husqvarna.com

**Australia**

Husqvarna Australia Pty. Ltd.  
Locked Bag 5  
Central Coast BC  
NSW 2250  
Phone: (+61) 1800 802831  
customer.service@  
husqvarna.com.au

**Austria / Österreich**

Husqvarna Austria GmbH  
Consumer Products  
Industriezeile 36  
4010 Linz  
Tel.: (+43) 732 77 01 01 - 90  
consumer.service@husqvarna.at

**Belgium**

GARDENA Belgium NV/SA  
Sterrebeekstraat 163  
1930 Zaventem  
Phone: (+32) 2 720 92 12  
Mail: info@gardena.be

**Brazil**

Palash Comércio e  
Importação Ltda.  
Rua São João do Araguaia, 338  
- Jardim Califórnia -  
Barueri - SP - Brasil -  
CEP 06409-060  
Phone: (+55) 11 4198-9777  
eduardo@palash.com.br

**Bulgaria**

Хускварна България ЕООД  
1799 София  
Бул. „Андрей Ляпчев“ № 72  
Тел.: (+359) 2 80 99 424  
www.husqvarna.bg

**Canada / USA**

GARDENA Canada Ltd.  
100 Summerlea Road  
Brampton, Ontario L6T 4X3  
Phone: (+1) 905 792 93 30  
info@gardenacanada.com

**Chile**

Antonio Martinic y Cia Ltda.  
Cassillas 272  
Centro de Cassillas  
Santiago de Chile  
Phone: (+56) 2 20 10 708  
garfar\_cl@yahoo.com

**Costa Rica**

Compania Exim  
Euroberoamericana S.A.  
Los Colegios, Moravia,  
200 metros al Sur del Colegio  
Saint Francis - San José  
Phone: (+506) 297 68 83  
exim\_euro@racsa.co.cr

**Croatia**

KLIS d.o.o.  
Stanciceva 79  
10419 Vukovina  
Phone: (+385) 1 622 777 0  
gardena@klis-trgovina.hr

**Cyprus**

FARMOKIPIKI LTD  
P.O. Box 7098  
74, Digeni Akritas Ave.  
1641 Nicosia  
Phone: (+357) 22 75 47 62  
condam@spidernet.com.cy

**Czech Republic**

GARDENA spol. s r.o.  
Tuřanka 115  
627 00 Brno  
Phone: (+420) 548 217 777  
gardena@gardenabrno.cz

**Denmark**

GARDENA  
Husqvarna Consumer Outdoor  
Products  
Salgsafdelning Danmark  
Box 9003  
S-200 39 Malmö  
info@gardena.dk

**Estonia**

Husqvarna Eesti OÜ  
Consumer Outdoor Products  
Kesk tee 10, Aaviku küla  
Rae vald, Harju maakond  
75305  
kontakt.etj@husqvarna.ee

**Finland**

Oy Husqvarna Ab  
Consumer Outdoor Products  
Lautatarhankatu 8 B / PL 3  
00581 HELSINKI  
info@gardena.fi

**France**

GARDENA France  
Immeuble Expositel  
9 - 11 allée des Pierres Mayettes  
ZAC des Barbanniers, B.P. 99  
- F - 92232 GENNEVILLIERS  
cedex  
Tél. (+33) 01 40 85 30 40  
service.consommateurs@  
gardena.fr

**Great Britain**

Husqvarna UK Ltd  
Preston Road  
Aycliffe Industrial Park  
Newton Aycliffe  
County Durham  
DL5 6UP  
info.gardena@  
husqvarna.co.uk

**Greece**

HUSQVARNA GREECE S.A.  
Branch of Koropi  
Ilfestou 33A  
Industrial Area Koropi  
194 00 Athens - Greece  
V.A.T. EL094094640  
Phone: (+30) 210 66 20 225  
info@husqvarna-consumer.gr

**Hungary**

Husqvarna  
Magyarország Kft.  
Ezred u. 1 - 3  
1044 Budapest  
Phone: (+36) 80 20 40 33  
gardena@gardena.hu

**Iceland**

Ó. Johnson & Kaaber  
Tunguhalsi 1  
110 Reykjavik  
ooj@ojk.is

**Ireland**

Michael McLoughlin & Sons  
Hardware Limited  
Long Mile Road  
Dublin 12

**Italy**

GARDENA Italia S.p.A.  
Via Donizetti 22  
20020 Lainate (Mi)  
Phone: (+39) 02.93.94.79.1  
info@gardenaitalia.it

**Japan**

KAKUICHI Co. Ltd.  
Sumitomo Realty &  
Development Kojimachi  
BLDG., 8F, 5-1 Nibanbanchi,  
Chiyoda-ku, Tokyo 102-0084  
Phone: (+81) 33 264 4721  
m\_ishihara@kaku-ichi.co.jp

**Latvia**

SIA „Husqvarna Latvija“  
Consumer Outdoor Products  
Bakūžu iela 6, Rīga, LV-1024  
info@husqvarna.lv

**Lithuania**

UAB Husqvarna Lietuva  
Consumer Outdoor Products  
Atleities pl. 77C  
LT-52104 Kaunas  
centras@husqvarna.lt

**Luxembourg**

Magasins Jules Neuberg  
39, rue Jacques Stas  
Luxembourg-Gasperich 2549  
Case Postale No. 12  
Luxembourg 2010  
Phone: (+352) 40 14 01  
api@neuberg.lu

**Netherlands**

GARDENA Nederland B.V.  
Postbus 50176  
1305 AD ALMERE  
Phone: (+31) 36 521 00 00  
info@gardena.nl

**Neth. Antilles**

Jonka Enterprises N.V.  
Sta. Rosa Weg 196  
P.O. Box 8200, Curaçao  
Phone: (+599) 9 767 66 55  
pgm@jonka.com

**New Zealand**

Husqvarna New Zealand Ltd.  
PO Box 76437  
Manukau City 2241  
Phone: (+64) 09 9202410

**Norway**

GARDENA  
Husqvarna Consumer Outdoor  
Products  
Salgskontor Norge  
Kleiverveien 6  
1540 Vestby  
info@gardena.no

**Poland**

Husqvarna Poland Spółka z o.o.  
Oddział w Szymanowie  
Szymanów 9 d  
05-532 Baniocha  
Phone: (+48) 22 727 56 90  
gardena@gardena.pl

**Portugal**

GARDENA Portugal Lda.  
Sintra Business Park  
Edifício 1, Fração 0-G  
2710-089 Sintra  
Phone: (+351) 21 922 85 30  
info@gardena.pt

**Romania**

MADEX INTERNATIONAL SRL  
Soseaua Odaii 117-123,  
Sector 1,  
București, RO 013603  
Phone: (+40) 21 352 76 03  
madox@ines.ro

**Russia**

ООО ГАРДЕНА PVC  
123007, г. Москва  
Хорошевское шоссе, д. 32А  
Тел.: (+7) 495 380 31 92  
info@gardena-rus.ru

**Singapore**

Hy - Ray PRIVATE LIMITED  
40 Jalan Pemimpin  
#02-08 Tat Ann Building  
Singapore 577185  
Phone: (+65) 6253 2277  
shiyang@hyray.com.sg

**Slovak Republic**

GARDENA spol. s r.o.  
Tuřanka 115  
627 00 Brno  
Phone: (+420) 548 217 777  
gardena@gardenabrno.cz

**Slovenia**

GARDENA d.o.o.  
Brodšiče 15  
1236 Trzin  
Phone: (+386) 1 580 93 32  
servis@gardena.si

**South Africa**

GARDENA  
South Africa (Pty.) Ltd.  
P.O. Box 11534  
Vorna Valley 1686  
Phone: (+27) 11 315 02 23  
sales@gardena.co.za

**Spain**

GARDENA IBÉRICA S.L.U.  
C/ Basauri, nº 6  
La Florida  
28023 Madrid  
Phone: (+34) 91 708 05 00  
atencioncliente@gardena.es

**Sweden**

GARDENA  
Husqvarna Consumer Outdoor  
Products  
Försäljningskontor Sverige  
Box 9003  
200 39 Malmö  
info@gardena.se

**Switzerland / Schweiz**

GARDENA Schweiz AG  
Consumer Products  
Industriestrasse 10  
5506 Mägenwil  
Phone: (+41) (0) 848 800 464  
info@gardena.ch

**Turkey**

GARDENA / Dost Diş Ticaret  
Müessesilik A.Ş. Sanayi  
Çad. Adil Sokak No. 1  
Kartal - Istanbul  
Phone: (+90) 216 38 93 939  
info@gardena-dost.com.tr

**Ukraine / Україна**

ТОВ «ГАРДЕНА УКРАЇНА»  
Васильківська, 34, 204-Г  
03022, Київ  
Тел. (+38 044) 498 39 02  
info@gardena.ua

1188-20.960.05/0309  
© GARDENA  
Manufacturing GmbH  
D-89070 Ulm  
http://www.gardena.com