

D Montage- und Gebrauchsanweisung
Regen-Sammelfilter

GB Installation and Operating Instructions
Rain Water Collection Filter

F Montage et Mode d'emploi
Récupérateur-filtre pour eau de pluie

NL Montage- en Gebruiksaanwijzing
Regenopvangfilter

S Monterings- och bruksanvisning
Regnvattenfilter

I Istruzioni per l'uso
Filtro deviatore per pluviale

E Instrucciones para el montaje y uso
Filtro colector de aguas pluviales

P Instruções de uso e montagem
Filtro de colheita de águas pluviais

D

Bitte lesen Sie die Anweisung zur Montage und Handhabung Ihres Regen-Sammelfilters sorgfältig und beachten Sie deren Hinweise. Beim Lesen bitte die Umschlagseiten mit den Abbildungen herausklappen.

Inhaltsverzeichnis	Seite
1. Technische Angaben / Einsatz	8
2. Montageanweisung	8
3. Filterreinigung	9
4. Abstellen des Wasserzulaufes	9
5. Integrierte Überlaufsicberung	10
Garantie	30

GB

Please read these notes on installing and handling your Rain Water Collection Filter carefully and follow the given instructions. Unfold inside cover pages to read the operating instructions.

Contents	Page
1. Technical data / Use	11
2. Installation instructions	11
3. Cleaning the filter	12
4. Shutting off the collection of water	12
5. Integrated overflow	12
Guarantee	30

F

Nous vous remercions de bien vouloir lire attentivement les instructions de montage avant de monter et d'utiliser votre récupérateur-filtre pour eau de pluie. Pour une meilleure compréhension, dépliez les volets de la couverture de manière à faire apparaître les schémas de montage.

Contenu	Page
1. Données techniques et domaine d'utilisation	14
2. Instructions de montage	14
3. Nettoyage du filtre	15
4. Arrêt de l'écoulement d'eau	15
5. Trop-plein intégré	15
Garantie	30

NL

Lees de aanwijzingen voor montage en onderhoud van het regenopvangfilter zorgvuldig door en let op de aanwijzingen daarin. Bij het lezen van de gebruiksaanwijzing de bladzijden met de afbeeldingen openslaan.

Inhoudsopgave	Pagina
1. Technische gegevens / Gebruik	16
2. Montagehandleiding	16
3. Filterreiniging	17
4. Blokkeren van de watertoevoer	17
5. Geïntegreerde overloopbeveiliging	17
Garantie	30

S

Läs noggrant igenom anvisningarna för montering och hantering av Ditt regnvattenfilter och följ upplysningarna. Ha omslaget utvik när Du läser bruksanvisningen.

Innehåll	Sida
1. Tekniska uppgifter / Användning	19
2. Monteringsanvisning	19
3. Rengöring av filter	20
4. Avstängning av vattentillförseln	20
5. Inbyggd översvämningsskran	20
Garanti	30

I

Prima di mettere in uso il filtro deviatore per pluviale, leggere attentamente le istruzioni tenendo aperto il pieghevole per avere sott'occhio i disegni esplicativi.

Indice	pagina
1. Note introduttive	21
2. Montaggio	21
3. Pulizia filtro	22
4. Disattivazione	22
5. Suggerimenti pratici	22
Garanzia	31

E

Por favor, lea detenidamente las instrucciones para el montaje y uso del filtro colector de aguas pluviales y observe las indicaciones contenidas en las mismas. Para facilitar la lectura, desdoble la cubierta.

Índice	Página
1. Datos técnicos / Montaje	24
2. Instrucciones para el montaje	24
3. Limpieza del filtro	25
4. Cierre de la entrada de aguas pluviales	25
5. Dispositivo de seguridad de rebasamiento integrado	25
Garantía	31

P

Por favor, leia atentamente estas instruções de montagem e de manejo do seu filtro de colheita de águas pluviais, observando todas as informações aqui contidas. Desdobre as páginas na capa interior para ler as instruções de manejo.

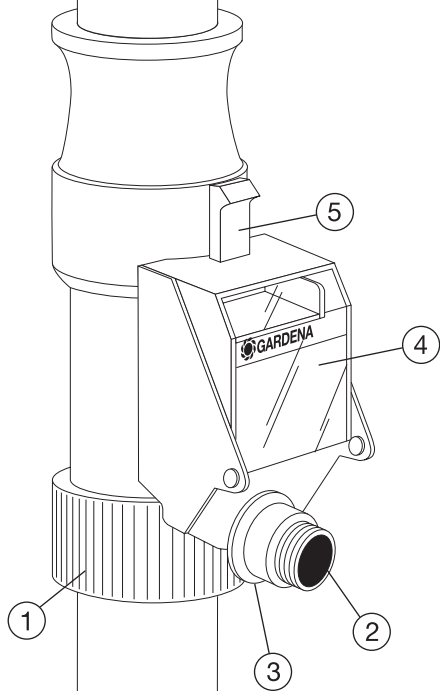
Conteúdo	Página
1. Especificações técnicas / Emprego	27
2. Instruções de montagem	27
3. Limpeza do filtro	28
4. Fechamento da entrada de água	28
5. Protecção integrada contra transbordo	29
Garantia	31



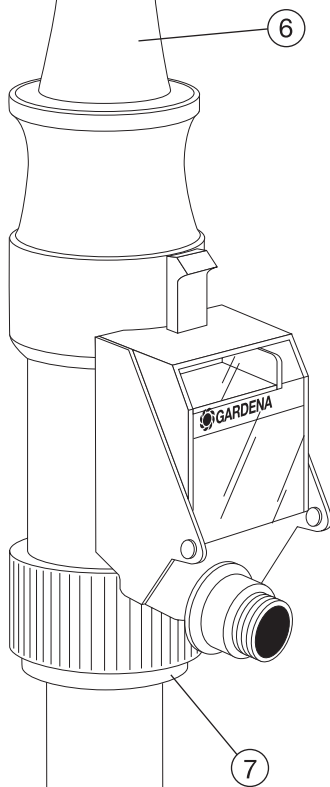
Montagehilfe
Installation aid
Gabarit de montage
Montagehulp
Monteringshjälp
Sagoma da ritagliare
Plantilla de ayuda
Molde de montagem

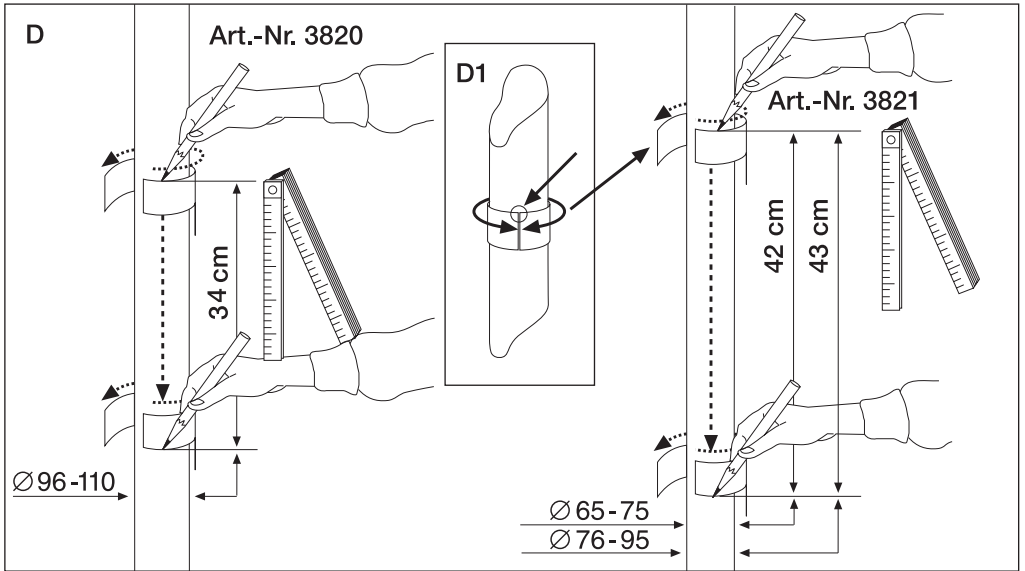
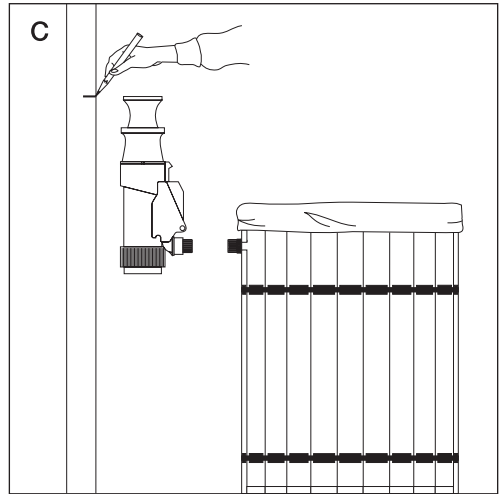
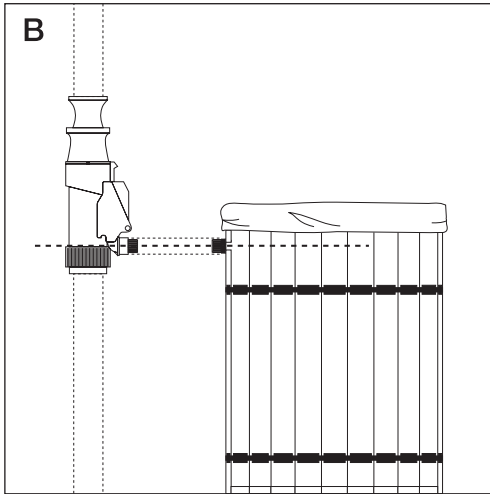
A

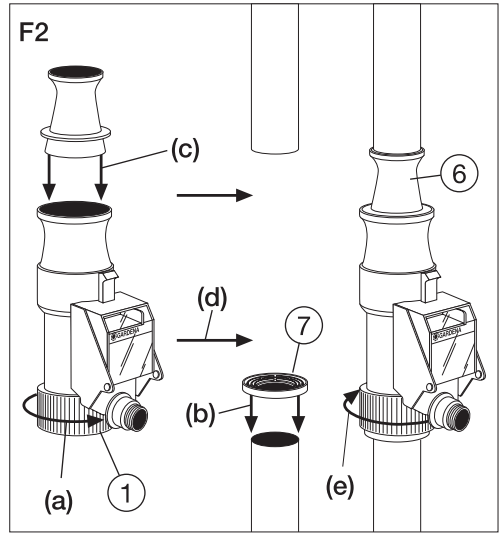
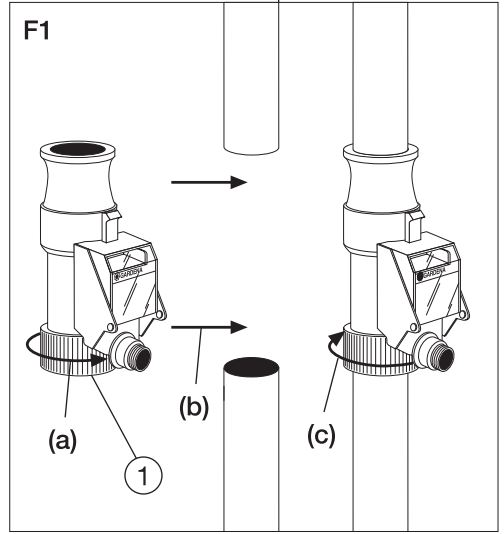
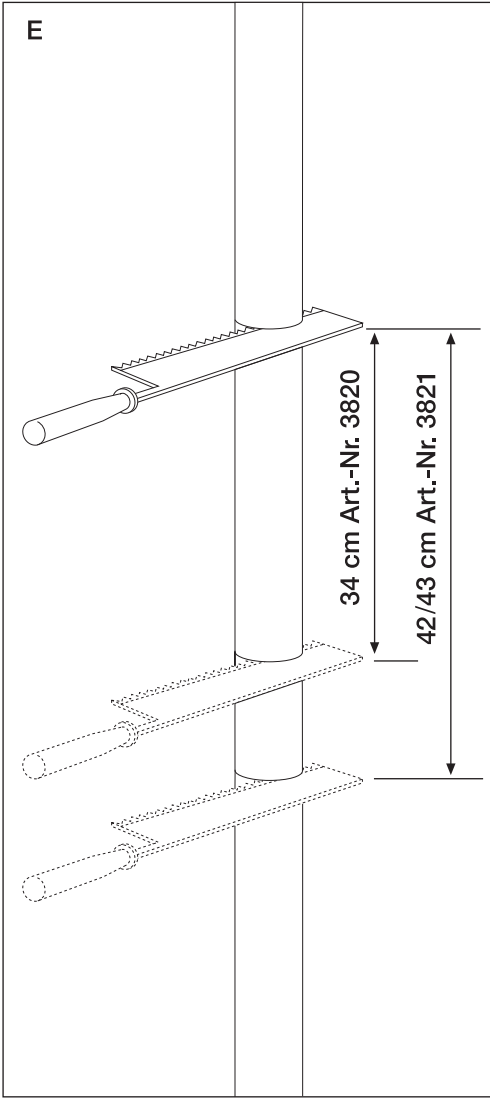
3820

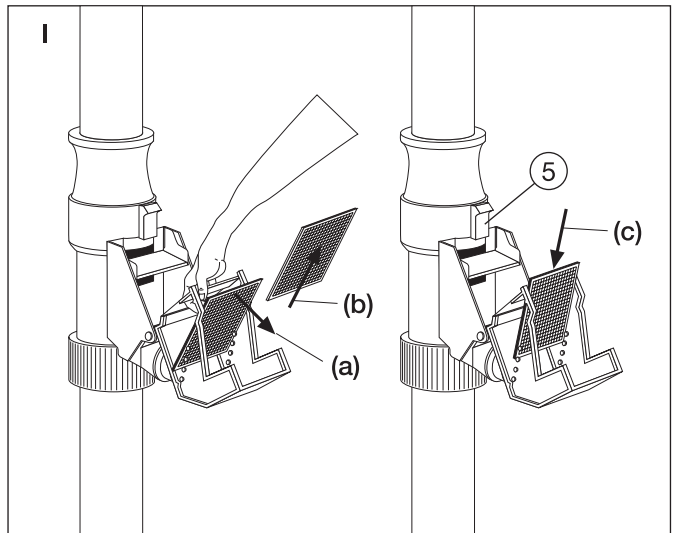
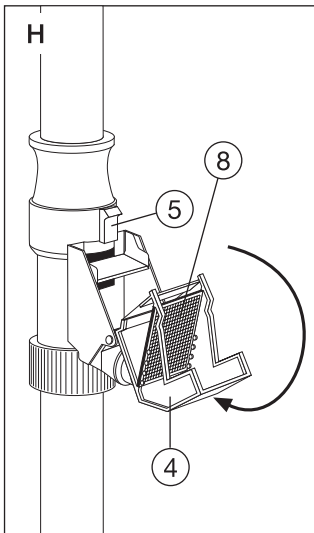
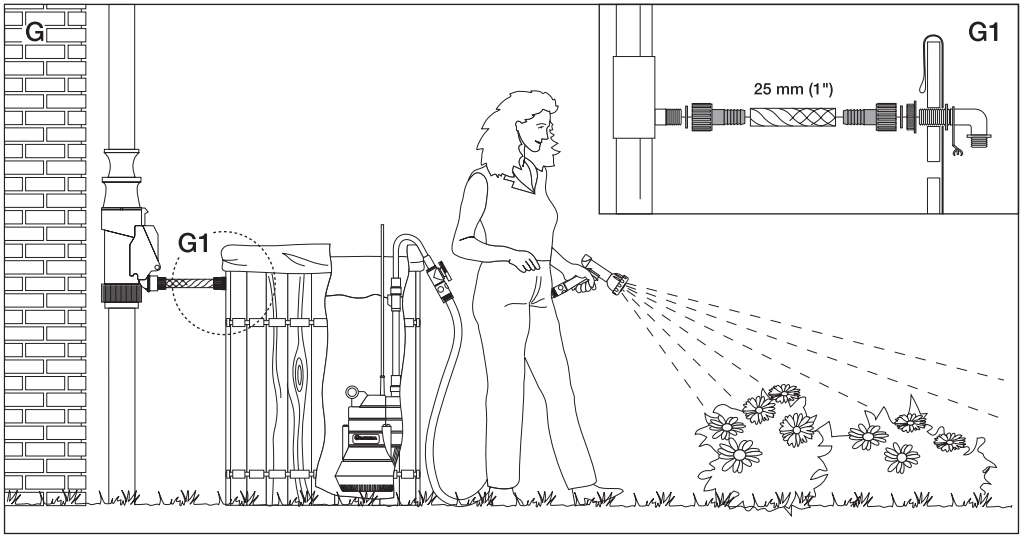


3821

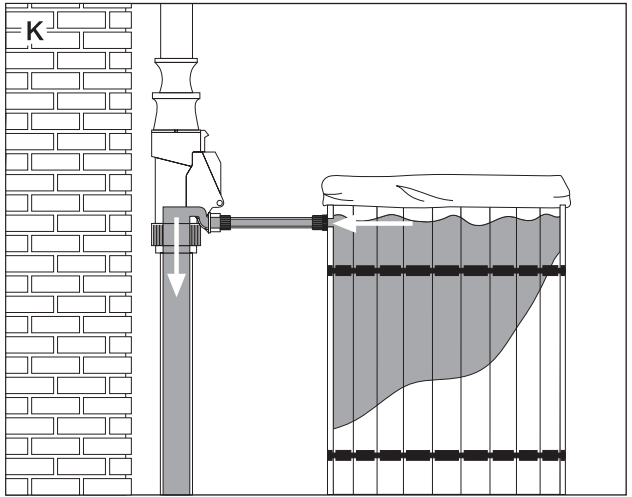
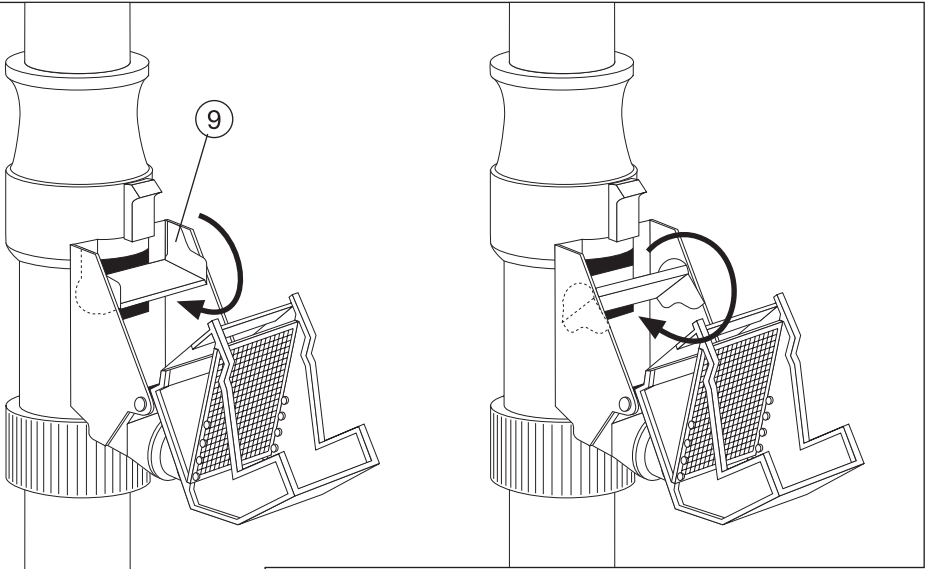








J



GARDENA Regenopvangfilter

1. Technische gegevens / Gebruik (afb. A)

Het GARDENA regenopvangfilter is in twee varianten verkrijgbaar:

Regenopvangfilter, art.nr. 3820
Het regenopvangfilter art.nr. 3820 is voor gebruik op **regenpijpen met een doorsnede van 96 tot 110 mm.**

Regenopvangfilter met adapter, art.nr. 3821

Het regenopvangfilter art.nr. 3821 bestaat uit het regenopvangfilter art.nr. 3820 en een tweedelige adapter (verloopstuk boven, verloopstuk beneden) om het regen-

opvangfilter te gebruiken op **regenpijpen met een doorsnede van 65 tot 110 mm.**

2. Montagehandleiding

Algemene aanwijzing:

Teneinde het juist functioneren van het regenopvangfilter te garanderen dient de montage uitsluitend te geschieden met de regenpijp in verticale stand.

2.1 Montage van het regenopvangfilter zonder adapter, art.nr. 3820

Montagevoorbereiding

(afb. B-E)

1. Kies de hoogte van de toevoeropening in de regenton. Ideaal: de hoogte van de toevoeropening komt overeen met de uitloophoogte van het filter (afb. B).
2. Markeer de bovenste inbouwkant van het regenopvangfilter op de regenpijp (afb. C).
3. Knip uit de gebruiksaanwijzing de montagehulp op de perforatie uit en leg de montagehulp gelijkmatig om de regenpijp volgens afb. D.
Tip: de montagehulp moet zich aan beide einden overlappen zodat een horizontale aftekening gemaakt kan worden (afb. D 1).
4. Trek een rechte lijn aan de bovenkant van de aangebrachte montagehulp, het liefst met een waterproof stift en zo mogelijk helemaal rondom (afb. D).
5. Meet met een centimeter 34 cm af naar beneden en markeer de plaats (afb. D).
6. Controleer of de regenpijp dezelfde diameter heeft als

de afvoerpijp. Als de diameter van de regenpijp kleiner is dan die van de afvoerpijp, moet de regenpijp bijv. aan de huismuur of aan de buisopname zo bevestigd worden dat de onderkant van de regenpijp niet in de afvoerpijp kan glijden.

7. Schuif de montagehulp naar beneden op de gemarkeerde plaats en markeer de onderkant, zo mogelijk helemaal rondom (afb. D).
8. Zaag het gemarkeerde pijpdeel er met een daarvoor geschikte zaag uit. Let daarbij op een gladde, rechte snede (afb. E). De snijkanten moeten met een vijl afgebraamd worden.

Montage (afb. A/F/G)

1. Draai de moer van het regenopvangfilter ① naar boven volgens afb. F 1 (a).
2. Plaats het regenopvangfilter in het uitgesneden gedeelte van de regenpijp volgens afb. F 1 (b) en klem het regenopvangfilter vast door de moer ① tussen de regenpijpeinden uit te schroeven (c).
3. Verbind het regenopvangfilter en de GARDENA regenton door middel van een 25 mm (1") slang en de GARDENA aansluit- en verbindingset 3815 (afb. G/G 1). Via de aansluitopening ③ is er daarnaast de mogelijkheid een standaard DN 50-buis, bijv. voor het vullen van regenputten of andere regenwatertanks aan te sluiten.

Tip: de 33 mm (G 1) draad ② aan de uitgang van het regenopvangfilter maakt tevens aansluiting mogelijk van het GARDENA kraanstuk 902 en van het GARDENA Profkraanstuk 2802.

2.2 Montage van het regenopvangfilter met adapter, art.nr. 3821

Montagevoorbereiding

(afb. B-E)

1. Kies de hoogte van de toevoeropening in de regenton. Ideaal: de hoogte van de toevoeropening komt overeen met de uitloophoogte van het filter (afb. B).
2. Markeer de bovenste inbouwkant van het regenopvangfilter op de regenpijp (afb. C).
3. Knip uit de gebruiksaanwijzing de montagehulp op de perforatie uit en leg de montagehulp gelijkmatig om de regenpijp volgens afb. D.
Tip: de montagehulp moet zich aan beide einden overlappen zodat een horizontale aftekening gemaakt kan worden (afb. D 1).
4. Trek een rechte lijn, het liefst met een waterproof stift en zo mogelijk helemaal rondom, aan de bovenkant van de aangebrachte montagehulp (afb. D).
5. Meet met een centimeter 42 cm (bij \varnothing 65-75 mm) resp. 43 cm (bij \varnothing 76-95 mm) (naar beneden af en markeer de plaats (afb. D).

- Schuif de montagehulp naar beneden op de gemarkeerde plaats en markeer de onderkant, zo mogelijk helemaal rondom (afb. D).
 - Zaag het gemarkeerde pijpdeel er met een daarvoor geschikte zaag uit. Let daarbij op een gladde, rechte snede (afb. E). De snijkanten moeten met een vijl afgebraamd worden.
- Montage** (afb. A/F/G)
- Draai de moer van het regenopvangfilter ① naar boven volgens afb. F 2 (a).
 - Plaats het verloopstuk beneden ⑦ op de regenpijp volgens afb. F 2 (b).
 - Plaats het verloopstuk boven ⑥ op het regenopvangfilter volgens afb. F 2 (c).
 - Plaats het regenopvangfilter in het uitgesneden gedeelte van de regenpijp afb. F 2 (b) en klem het regenopvangfilter vast door de moer ① tussen de regenpijpeinden uit te schroeven (e).
 - Verbindt het regenopvangfilter en de GARDENA regenton door middel van een 25 mm

(1") slang en de GARDENA aansluit- en verbindingsset 3815 (afb. G/G 1). Via de aansluitingopening ③ is er daarnaast de mogelijkheid een standaard DN 50-buis, bijv. voor het vullen van regenputten of andere regenwatertanks aan te sluiten.

Tip: de 33 mm (G 1) draad ② aan de uitgang van het regenopvangfilter maakt tevens aansluiting mogelijk van het GARDENA kraanstuk 902 en van het GARDENA Profkraanstuk 2802.

3. Filterreiniging (afb. H/I)

Via de transparante filterkap ④ kan de mate van vervuiling van het fijne filter ⑧ vastgesteld worden. Het fijne filter is in hoge mate zelfreinigend, grotere voorwerpen zoals bijv. bladeren worden via het grove filter aan de ingang van het filter uit het water gezeefd en vloeien via de regenpijp weg.

Reinigen van het grofmazige filter

Om het grofmazige filter te reinigen (vervuiling door grotere voorwerpen zoals bijv. bladeren) dient

het regenopvangfilter gedemonteerd te worden. Gebruik hiervoor de bouwvoorwaarden in achterwaartse volgorde. De vervuiling uit het filter halen en het regenopvangfilter weer installeren.

Tip: Als de dakgoot verstopt dreigt te raken, raden wij u aan bij de aansluiting van de regenpijp op de dakgoot een vuilopvangkorf te monteren.

Reinigen van het fijne filter

Mocht het fijne filter toch verstopt raken, reinig het dan als volgt:

- Open het regenopvangfilter door de filterkap ④ naar voren te klappen (afb. H).
- Haal het fijne filter er volgens afb. I uit door het (a) naar voren eruit te drukken en (b) naar boven eruit te trekken.
- Maak het fijne filter schoon onder stromend water, plaats het er (c) (langs de geleidenoppen) weer in en sluit de filterkap weer door de klik-in haak ⑤ naar boven te trekken en de filterkap terug te klappen.

4. Blokkeren van de watertoevoer (afb. H/J)

Voordat de winter begint of als de regenton vol is, kan de watertoevoer als volgt geblokkeerd worden:

- Open de filterkap ④ volgens afb. H.

- Draai de wipschakelaar ⑨ weg naar onderen (afb. J) en sluit de filterkap weer. Het water stroomt nu direct door de regenpijp naar het

riool en niet meer via het filter in de regenton.

Voordeel: voor de winter of in de regenrijke tijd behoeft het regenopvangfilter niet gedemonteerd te worden.

5. Geïntegreerde overloopbeveiliging (afb. K)

Als de uitgang van het regenopvangfilter en de ingang van de regenton op gelijk niveau geïnstalleerd zijn, dan stroomt het water als de regenton vol is automatisch in de regenpijp terug.

Tip: Indien de afstand tussen het regenopvangfilter en de regenton groter is dan 50 cm, dan raden wij een verval van 10 % voor de toevoerbuis aan, zodat het water van hoog naar laag loopt (dit komt bijv. overeen met 10 cm verval bij 1 m afstand).

Let erop, dat bij een dergelijk hoogteverschil de functie van de overloopbeveiliging niet meer gewaarborgd is!

Wij wijzen er nadrukkelijk op, dat wij op grond van de wet aansprakelijkheid voor producten niet aansprakelijk zijn voor schade ontstaan door onze apparaten, indien deze

door onvakkundige reparatie veroorzaakt zijn, of er bij het uitwisselen van onderdelen geen gebruik gemaakt werd van onze originele GARDENA onderdelen of door ons vrij-

gegeven onderdelen en de reparatie niet door de GARDENA technische dienst of de bevoegde vakman uitgevoerd werd. Ditzelfde geldt voor extra-onderdelen en accessoires.

D

Garantie

GARDENA gewährt für dieses Produkt 2 Jahre Garantie (ab Kaufdatum). Diese Garantieleistung bezieht sich auf alle wesentlichen Mängel des Gerätes, die nachweislich auf Material- oder Fabrikationsfehler zurückzuführen sind. Sie erfolgt durch die Ersatzlieferung eines einwandfreien Gerätes oder durch die kostenlose Reparatur des eingesandten Gerätes nach unserer Wahl, wenn folgenden Voraussetzungen gewährleistet sind:

- Das Gerät wurde sachgemäß und laut den Empfehlungen in der Gebrauchsanweisung behandelt. Es wurde weder vom Käufer noch von einem Dritten versucht, das Gerät zu reparieren.

Diese Hersteller-Garantie be-
rührt die gegenüber dem Händler/
Verkäufer bestehenden Gewähr-
leistungsansprüche nicht.

Im Störfall schicken Sie bitte
das defekte Gerät zusammen mit
dem Kaufbeleg und einer Fehler-
beschreibung frankiert an die
auf der Rückseite angegebene
Serviceadresse.

Nach erfolgter Reparatur senden
wir das Gerät – ebenfalls frei –
zurück.

GB

Guarantee

GARDENA guarantees this
product for 2 years (from date of
purchase). This guarantee covers
all serious defects of the unit
that can be proved to be material
or manufacturing faults. Under
warranty we will either replace
the unit or repair it free of charge
if the following conditions apply:

- The unit must have been handled properly and in keeping with the requirements of the operating instructions.

Neither the purchaser or a
non-authorized third party have
attempted to repair the unit.

This manufacturer's guarantee
does not affect the user's existing
warranty claims against the
dealer/seller.

In the event of a fault, please
send the defective unit together
with the receipt and a description
of the fault, postage paid, to
one of the GARDENA Service
Centres listed at the rear.

F

Garantie

GARDENA accorde pour cet ap-
pareil une garantie contractuelle
de 2 ans à compter du jour de
l'achat. Elle comprend le rem-
placement gratuit des pièces
défectueuses ou de l'appareil,
le choix en étant laissé à la libre
initiative de GARDENA.
En tout état de cause s'applique
la garantie légale couvrant toutes
les conséquences des défauts
ou vices cachés (article 1641 et
suivants du Code Civil).

Pour que ces garanties soient
valables, les conditions suivantes
doivent être remplies :

- L'appareil a été manipulé de
manière adéquate, suivant les
instructions du mode d'emploi.
- Il n'y a eu aucun essai de ré-
paration, ni par le client, ni par
un tiers.
- L'appareil et le bon d'achat
ont été retournés en port payé
au Service Après-Vente de
GARDENA France.

Une intervention sous garantie
ne prolonge pas la durée initiale
de la garantie contractuelle.

Toutes les revendications dépassant le contenu de ce texte ne sont pas couvertes par la garantie, quel que soit le motif de droit.

Pendant la période de garantie,
le Service Après-Vente effectuera,

à titre payant, les réparations
nécessaires par suite de mani-
pulations erronées.

En cas de réclamation, retournez
l'appareil défectueux, dûment
affranchi, muni du bon d'achat
et de la description du défaut
au Service Après-Vente indiquée
au verso.

NL

Garantie

GARDENA geeft op dit product
2 jaar garantie (vanaf de aan-
koopdatum). Deze garantie heeft
betrekking op alle wezen-
lijke defecten aan het toestel,
die aanwijsbaar op materiaal-
of fabricagefouten berusten.
Garantie vindt plaats door de
levering van een vervangend ap-
paraat of door de gratis reparatie
van het ingestuurde apparaat,
naar onze keuze, indien aan de
volgende voorwaarden is voldaan:

- Het apparaat werd vakkundig
en volgens de adviezen in de
gebruiksaanwijzing behandeld.
Noch de koper, noch een
derde persoon heeft getracht
het apparaat te repareren.

Deze garantie van de producent
heeft geen betrekking op de
ten aanzien van de handelaar/
verkoper bestaande aansprake-
lijkheid.

Stuur bij storingen het defecte
apparaat samen met de kassa-
bon en een beschrijving van
de storing gefrankeerd aan het
of de achterzijde vermelde
serviceadres.

S

Garanti

GARDENA lämnar 2 års garanti
för denna produkt. Garantin gäller
från inköpsdatum. Garantin om-
fattar väsentliga fel på produkten
som beror på fabriktions- eller
materialfel och som påtalats för
oss före garantitidens utgång.

Deutschland / Germany

GARDENA
Manufacturing GmbH
Central Service
Hans-Lorenser-Straße 40
D-89079 Ulm
Produktfragen:
(+49) 731 490-123
Reparaturen:
(+49) 731 490-290
service@gardena.com

Argentina

Husqvarna Argentina S.A.
Vera 745
(C1414A00) Buenos Aires
Phone: (+54) 11 4858-5000
diego.poggi@ar.husqvarna.com

Australia

Husqvarna Australia Pty. Ltd.
Locked Bag 18
Gosford NSW 2250
Phone: (+61) (0) 2 4372 1500
customer.service@
husqvarna.com.au

Austria / Österreich

Husqvarna Austria GmbH
Consumer Products
Industriezeile 36
4010 Linz
Tel.: (+43) 732 77 01 01 - 90
consumer.service@
husqvarna.at

Belgium

GARDENA Belgium NV/SA
Sterrebeekstraat 163
1930 Zaventem
Phone: (+32) 2 720 92 12
Mail: info@gardena.be

Brazil

Palash Comércio e
Importação Ltda.
Rua São João do Araguaia, 338
- Jardim Califórnia –
Barueri – SP - Brasil –
CEP 06409-060
Phone: (+55) 11 4198-9777
eduardo@palash.com.br

Bulgaria

Хускварна България ЕООД
1799 София
Бул. „Андрей Ляпчев“ № 72
Тел.: (+359) 2 80 99 424
www.husqvarna.bg

Canada / USA

GARDENA Canada Ltd.
100 Summerlea Road
Brampton, Ontario L6T 4X3
Phone: (+1) 905 792 93 30
info@gardenacanada.com

Chile

Antonio Martinic y Cia Ltda.
Cassillas 272
Centro de Cassillas
Santiago de Chile
Phone: (+56) 2 20 10 708
garfar_cl@yahoo.com

Costa Rica

Compania Exim
Euroberoamericana S.A.
Los Colegios, Moravia,
200 metros al Sur del Colegio
Saint Francis - San José
Phone: (+506) 297 68 83
exim_euro@racsa.co.cr

Croatia

KLIS d.o.o.
Stanciceva 79
10419 Vukovina
Phone: (+385) 1 622 777 0
gardena@klis-trgovina.hr

Cyprus

FARMOKIPIKI LTD
P.O. Box 7098
74, Digeni Akritas Ave.
1641 Nicosia
Phone: (+357) 22 75 47 62
condam@spidernet.com.cy

Czech Republic

GARDENA spol. s r.o.
Tuřanka 115
627 00 Brno
Phone: (+420) 548 217 777
gardena@gardenabrno.cz

Denmark

GARDENA
Husqvarna Consumer Outdoor
Products
Salgsafdelning Danmark
Box 9003
S-200 39 Malmö
info@gardena.dk

Estonia

Husqvarna Eesti OÜ
Consumer Outdoor Products
Kesk tee 10, Avikuu küla
Rae vald, Harju maakond
75305
kontakt.etj@husqvarna.ee

Finland

Oy Husqvarna Ab
Consumer Outdoor Products
Lautatarhankatu 8 B / PL 3
00581 HELSINKI
info@gardena.fi

France

GARDENA France
Immeuble Exposial
9 - 11 allée des Pierres Mayettes
ZAC des Barbanniers, B.P. 99
-F- 92232 GENNEVILLIERS
cedex
Tél. (+33) 01 40 85 30 40
service.consommateurs@
gardena.fr

Great Britain

Husqvarna UK Ltd
Preston Road
Aycliffe Industrial Park
Newton Aycliffe
County Durham
DL5 6UP
info.gardena@
husqvarna.co.uk

Greece

HUSQVARNA GREECE S.A.
Branch of Koropi
Ilfestou 33A
Industrial Area Koropi
194 00 Athens - Greece
V.A.T. EL094094640
Phone: (+30) 210 66 20 225
info@husqvarna-consumer.gr

Hungary

Husqvarna
Magyarország Kft.
Ezred u. 1 - 3
1044 Budapest
Phone: (+36) 80 20 40 33
gardena@gardena.hu

Iceland

Ó. Johnson & Kaaber
Tunguhalsti 1
110 Reykjavík
ooj@ojk.is

Ireland

Michael McLoughlin & Sons
Hardware Limited
Long Mile Road
Dublin 12

Italy

GARDENA Italia S.p.A.
Via Donizetti 22
20020 Lainate (Mi)
Phone: (+39) 02.93.94.79.1
info@gardenaitalia.it

Japan

KAKUICHI Co. Ltd.
Sumitomo Realty &
Development Kojimachi
BLDG., 8F, 5-1 Nibanncyo, Chiy-
oda-ku, Tokyo 102-0084
Phone: (+81) 33 264 4721
m_ishihara@kaku-ichi.co.jp

Latvia

SIA „Husqvarna Latvija”
Consumer Outdoor Products
Bākūžu iela 6, Rīga, LV-1024
info@husqvarna.lv

Lithuania

UAB Husqvarna Lietuva
Consumer Outdoor Products
Ateities pl. 77C
LT-52104 Kaunas
centras@husqvarna.lt

Luxembourg

Magasins Jules Neuberg
39, rue Jacques Stas
Luxembourg-Gasperich 2549
Case Postale No. 12
Luxembourg 2010
Phone: (+352) 40 14 01
api@neuberg.lu

Netherlands

GARDENA Nederland B.V.
Postbus 50176
1305 AD ALMERE
Phone: (+31) 36 521 00 00
info@gardena.nl

Neth. Antilles

Jonka Enterprises N.V.
Sta. Rosa Weg 196
P.O. Box 8200, Curaçao
Phone: (+599) 9 767 66 55
pgm@jonka.com

New Zealand

Husqvarna New Zealand Ltd.
PO Box 76437
Manukau City 2241
Phone: (+64) (09) 9202410

Norway

GARDENA
Husqvarna Consumer Outdoor
Products
Salgskontor Norge
Klevereivien 6
1540 Vestby
info@gardena.no

Poland

Husqvarna Poland Spółka z o.o.
Oddział w Szymanowie
Szymanów 9 d
05-532 Baniocha
Phone: (+48) 22 727 56 90
gardena@gardena.pl

Portugal

GARDENA Portugal Lda.
Sintra Business Park
Edifício 1, Fração 0-G
2710-089 Sintra
Phone: (+351) 21 922 85 30
info@gardena.pt

Romania

MADEX INTERNATIONAL SRL
Soseaua Odaii 117-123,
Sector 1,
București, RO 013603
Phone: (+40) 21 352 76 03
madox@ines.ro

Russia

ООО ГАРДЕНА РУС
123007, г. Москва
Хорошевское шоссе, д. 32А
Тел.: (+7) 495 380 31 92
info@gardena-rus.ru

Singapore

Hy - Ray PRIVATE LIMITED
40 Jalan Pemimpin
#02-08 Tat Ann Building
Singapore 577185
Phone: (+65) 6253 2277
shiyang@hyray.com.sg

Slovak Republic

GARDENA spol. s r.o.
Tuřanka 115
627 00 Brno
Phone: (+420) 548 217 777
gardena@gardenabrno.cz

Slovenia

GARDENA d.o.o.
Brodišče 15
1236 Trzin
Phone: (+386) 1 580 93 32
servis@gardena.si

South Africa

GARDENA
South Africa (Pty.) Ltd.
P.O. Box 11534
Vorna Valley 1686
Phone: (+27) 11 315 02 23
sales@gardena.co.za

Spain

GARDENA IBERICA S.L.U.
C/ Basauri, nº 6
La Florida
28023 Madrid
Phone: (+34) 91 708 05 00
atencioncliente@gardena.es

Sweden

GARDENA
Husqvarna Consumer Outdoor
Products
Försäljningskontor Sverige
Box 9003
200 39 Malmö
info@gardena.se

Switzerland / Schweiz

Husqvarna Schweiz AG
Consumer Products
Industriestrasse 10
5506 Mägenwil
Phone: (+41) (0) 848 800 464
info@gardena.ch

Turkey

GARDENA / Dost Diş Ticaret
Müessesilik A.Ş. Sanayi
Çad. Adil Sokak No. 1
Kartal - Istanbul
Phone: (+90) 216 38 93 939
info@gardena-dost.com.tr

Ukraine / Україна

ТОВ «ГАРДЕНА УКРАЇНА»
Васильківська, 34, 204-Г
03022, Київ
Тел. (+38) 044 498 39 02
info@gardena.ua

3820-20.960.07/0509
© GARDENA
Manufacturing GmbH
D-89070 Ulm
http://www.gardena.com