

Art. 1820

D Betriebsanleitung
Bewässerungsuhr electronic C 14 e

F Mode d'emploi
Programmateur electronic C 14 e

I Istruzioni per l'uso
Watertimer elettronico C 14 e

NL Instructies voor gebruik
Elektronische watertimer C 14 e

GR Οδηγίες χρήσης
Ηλεκτρονικός Προγραμματιστής
Ποτίσματος C 14 e

Inhalt	Seite
Contenu	Page
Indice	Pagina
Inhoud	Pagina
Περιεχόμενα	Σελίδα
Inhold	Side

D

Betriebsanleitung	4 - 14
Garantie	53

F

Mode d'emploi	15 - 23
Garantie	53

I

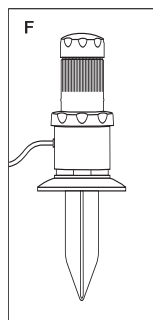
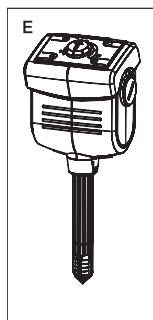
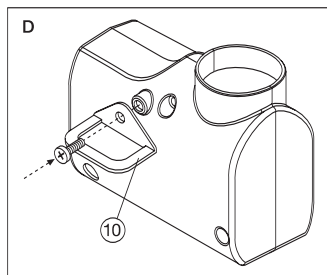
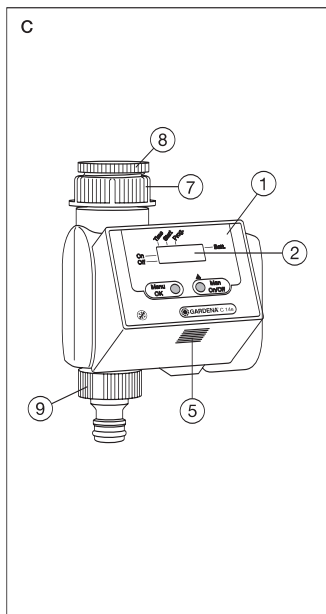
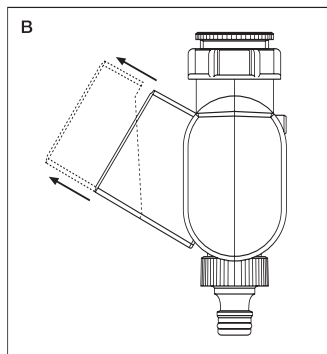
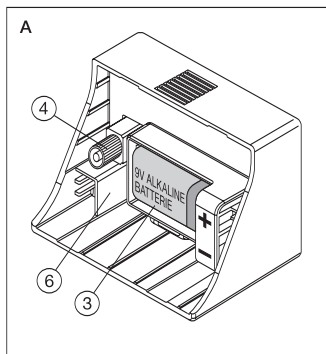
Istruzioni per l'uso	24 - 33
Garanzia	54

NL

Instructies voor gebruik	34 - 42
Garantie	54

GR


Οδηγίες Λειτουργίας	43 - 52
Εγγύηση	55



elektronische watertimer C 14 e

1. Aanwijzingen bij de instructies voor gebruik


Dit is de vertaling van de originele Duitse instructies voor gebruik. Lees deze instructies voor gebruik zorgvuldig door en houdt u zich aan de aanwijzingen. Maakt u zichzelf aan de hand van deze instructies voor gebruik vertrouwd met het juiste gebruik van het apparaat, de onderdelen evenals met de veiligheidsvoorschriften van de elektronische watertimer.

 **Uit veiligheidsoverwegingen mogen personen jonger dan 16 jaar evenals personen die niet bekend zijn met deze instructies voor gebruik geen gebruik maken van deze elektronische watertimer. Personen met een lichamelijke of geestelijke beperking mogen dit product alleen gebruiken als ze onder toezicht staan of geïnstrueerd zijn door een bevoegd persoon.**

Bewaar deze instructies voor gebruik zorgvuldig.

2. Juiste gebruik

De elektronische GARDENA watertimer C 14 e is bestemd voor privé-gebruik rondom huis en tuin en is uitsluitend geschikt voor buitenshuis gebruik voor de aansturing van sproeiers en besproeiingssystemen.

 **De elektronische watertimer mag niet gebruikt worden voor industrieel gebruik of in combinatie met chemicaliën, levensmiddelen, licht ontvlambare of explosieve stoffen.**

De inhoud van de door de fabrikant bijgevoegde instructies voor gebruik is een voorwaarde voor het juiste gebruik van de elektronische GARDENA watertimer C 14 e.

In de instructies voor gebruik staan ook de gegevens over het gebruik, onderhoud en opslag van het apparaat.

3. Technische gegevens

Werkdruk:	1 - 12 bar
Doorstroommedium:	schoon zoet water
Max. mediumtemperatuur:	40 °C
Besproeiingsprogramma's:	14
Te gebruiken batterij:	1 × 9 V alkali-mangaan (alkaline) type IEC 6LR61
Levensduur batterij:	ca. 1 jaar

4. Werkwijze

Met deze elektronische GARDENA watertimer kunnen verschillende besproeiingscycli met een verschillende besproeiingsduur ingesteld worden onafhankelijk van het feit of U voor het sproeien sproeiers, een Sprinkler-System- of een druppelbesproeiingsinstallatie gebruikt.

Uw elektronische watertimer C 14 e zorgt volautomatisch voor de besproeiing volgens Uw eigen individuele programmakeuze. U kunt de vroege ochtend of de late avond, als het water het minst snel verdampt, voor besproeiing gebruiken of Uw elektronische watertimer tijdens de vakantie inzetten.

5. Te bedienen onderdelen

- ① Besturingsgedeelte
- ② Display
- ③ Batterijvak
- ④ Aansluitstekker besturingsgedeelte
- ⑤ Ontgrendelknop besturingsgedeelte
- ⑥ Aansluiting bodemvochtigheidssensor/regensensor
- ⑦ Wartelmoer

Meegeleverde accessoires

- ⑧ G 3/4 adapter voor wartelmoer
- ⑨ GARDENA kraanstuk

Optie

- ⑩ Diefstalbeveiliging

6. Voorbereiding voor ingebruikname

Voordat U het apparaat in gebruik neemt, dient U de volgende maatregelen te nemen:

1. Batterij plaatsen
2. Elektronische watertimer op de waterkraan aansluiten
3. Besproeiingsprogramma instellen

6.1 Batterij plaatsen (Afb. A)

1. Haal het besturingsgedeelte ① van de behuizing van de elektronische watertimer af door op de ontgrendelknop te drukken ⑤ (zie afb. B/C).
2. Leg de batterij (alleen een 9 V alkalinebatterij mag gebruikt worden) in het batterijvak (afb. A).

Aanwijzing: Let er bij het plaatsen van de batterij op dat de polen correct zitten (+/-).

3. Zet het besturingsgedeelte weer op de behuizing.

6.2 Elektronische watertimer op de kraan aansluiten (Afb. C)

De elektronische watertimer heeft een wartelmoer voor kranen met 33,3 mm (G 1)-draad.

Adapter voor G 3/4-draad (26,5 mm)

De bijgevoegde adapter dient voor aansluiting van de elektronische watertimer op kranen met een G 3/4-draad (26,5 mm). In dat geval schroeft U eerst **de adapter op de kraan** en dan de elektronische watertimer op de adapter.

Attentie!

Met de hand vastschroeven en aandraaien. Geen tang gebruiken!

6.3 Functietoetsen en display (Afb. C)

Aanwijzing: Het besturingsdeelte ① van de watertimer kan er afgehaald worden (afb. B). Daarmee kan het besproeiingsprogramma ook onafhankelijk van de plaats van inbouw van de watertimer gekozen worden.

Menu-O.K.

→ Wisselen naar de volgende programmastap bij gelijktijdige overname en bevestiging van de met de **man.**-toets ingestelde gegevens.

On/Off-man.

→ Om de diverse invoergegevens te veranderen (bijv. exponenten van uren, minuten, ...)

→ Om de besproeiingsinstallatie handmatig in en uit te schakelen.

LCD-indicatie

Aanwijzing

- In de ingavemodus knippert de betreffende indicatie.
- Bij hoge temperaturen (boven 60 °C op het display) kan het gebeuren dat de LCD-indicatie uitgaat; dit heeft geen invloed op het programma-verloop. Na afkoeling verschijnt de LCD-indicatie weer.

On

Statusindicatie – De besproeiingsinstallatie is actief.

Off

Statusindicatie – De besproeiingsinstallatie is inactief.

Time (actuele tijd)

→ in de programmeermodus:

uurindicatie – uren van de actuele tijd

minutenindicatie – minuten van de actuele tijd

Start

Starttijd waarop de besproeiingsinstallatie actief wordt.

Urenindicatie – uur van het actief worden

Minutenindicatie – minuten van het actief worden

Cycle

Indicatie van het geselecteerde programma.

6.4 Programmeren

Ingeven van de actuele gegevens

1. Druk op de **O.K.**-toets
→ de urenindicatie (Time) knippert.
2. Met de toets **man.** kunt u de tijd ingeven, bijv. 9:00 uur.
3. Met de **O.K.**-toets bevestigt u de ingegeven tijd en wisselt u tegelijkertijd naar de minuteningave.
4. Kies nu met de **man.**-toets de minuten, bijv. 23.
5. Met de **O.K.**-toets bevestigen en voor de starttijd doorschakelen.

Starttijd ingeven

1. Geef met de **man.**-toets de starttijd-uren in, bijv. 7.
Daarna met de **O.K.**-toets bevestigen en naar de minuteningave wisselen.
2. Geef weer met de **man.**-toets de starttijd-minuten in, bijv. 30. Bevestig uw ingave met de **O.K.**-toets. Nu kunt u uw programma uitkiezen.

Actief programma

1. Selecteer een programma dat in de paragraaf „Programmaoverzicht” aangegeven is en druk zo vaak op de **man.**-toets tot het gewenste programmanummer op het display verschijnt.

Aanwijzing: Bij de combinatie 00 („stand-by”) is geen programma actief.

2. Bevestig uw keuze met de **O.K.**-toets.

→ De programmering is klaar en de actuele tijd verschijnt op het display.

Aanwijzingen

- Op elke willekeurige plaats in het programmeerverloop kan met behulp van de **O.K.**-toets het volgende programmaniveau (actuele tijd, starttijd, programmanummer) gekozen worden. Tegelijkertijd worden daarbij de ingestelde gegevens overgenomen.
- Als tijdens de programmering gedurende meer dan 120 seconden geen ingave meer wordt gedaan, wordt de programmeermodus automatisch verlaten en geeft de LCD de actuele tijd aan (normale indicatie). Eventueel eerder gemaakte wijzigingen worden overgenomen.
- De programmering is nu afgesloten, d.w.z. de besproeiing begint automatisch op de geprogrammeerde tijden.

Indicatie tijdens de actieve tijd

Voorbeeld :

- De actuele tijd is 8:45 uur
- **On** brandt, d.w.z. de besproeiing is actief
- Dubbele punt bij de tijd knippert, d.w.z. de klok loopt.

De besproeiing kan op elk ogenblik voortijdig door de **man.**-toets in te drukken gestart of beëindigd worden. De inschakelduur bedraagt 30 minuten.

Programma lezen/veranderen

Ter controle van de gegevens kunnen door herhaald indrukken van de **O.K.**-toets de programmaniveaus doorlopen worden, de programmastappen achter elkaar geselecteerd en gecontroleerd worden. Daarbij wordt de lopende programmacyclus niet onderbroken.

Om de gegevens te veranderen gaat u te werk zoals hiervoor beschreven.

Programmaoverzicht

Programma-nummer	Cyclus	Duur
00	er is geen programma actief	
01	6 uur (4 x daags)	3 minuten
02	12 uur (2 x daags)	3 minuten
03	12 uur (2 x daags)	15 minuten
04	24 uur (1 x per dag)	3 minuten
05	24 uur (1 x per dag)	5 minuten
06	24 uur (1 x per dag)	30 minuten
07	24 uur (1 x per dag)	1 uur
08	2 dagen	5 minuten
09	2 dagen	30 minuten
10	2 dagen	1 uur
11	3 dagen	30 minuten
12	3 dagen	1 uur
13	7 dagen	1 uur
14	7 dagen	2 uur

Handmatige, programmeeronaafhankelijke Aan-/Uit-modus (man.)

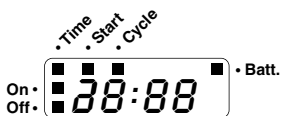
Onafhankelijk van de geprogrammeerde gegevens kunt u voor en na het ingeven van de gegevens door op de **man.**-toets te drukken de GARDENA elektronische watertimer C 14 e met de hand bedienen.

Door één keer op de toets te drukken wordt de besproeiing max. 30 minuten actief (LCD: **On**). Door nog een keer op de **man.**-toets te drukken wordt het besproeien beëindigd.

7. Vervangen batterij / Testen batterij



Om het apparaat goed en betrouwbaar te kunnen laten functioneren mag alleen een 9 V alkali-mangaan-batterij (alkaline) type IEC 6LR61 gebruikt worden.



Als een **bepaalde batterijspanning** niet gehaald wordt, verschijnt de aanwijzing **Batt.** Een gestarte, handmatige besproeiing kan ook bij te lage batterijspanning weer beëindigd worden (**Off**), geprogrammeerde besproeiingstijden worden echter

niet meer uitgevoerd. Zelfs bij te lage batterijcapaciteit wordt een geopend ventiel weer gesloten.

De batterijspanning wordt **tussen de openings- en de sluitingsimpuls** getest. Daarmee kan de batterij **te allen tijde op functioneren getest worden**. Hiertoe drukt u tweemaal op de man **On/Off man.**-toets.

Als het ventiel gesloten wordt en de weergave **Batt.** verschijnt niet, is de batterijspanning voldoende. Als het display uit gaat en alleen de aanwijzing **Batt.** verschijnt, dient de batterij verwisseld te worden.



Bij het verwisselen van de batterij gaan de opgeslagen gegevens verloren. U dient derhalve uw elektronische watertimer opnieuw te programmeren.

Aanwijzing: Lever lege batterijen in op een verkooppunt of deponeer deze in de daarvoor bestemde bakken c.q. containers. U kunt de batterijen ook inleveren op het chemisch afvaldepot. Informeer hiernaar bij uw gemeente. De batterij **alleen in lege toestand** weggooien.

8. Aanwijzingen betreffende veiligheid en gebruik

- De minimum hoeveelheid waterafgifte voor een veilige schakelfunctie van de watertimer bedraagt 20-30 l/u. Voor de besturing van het Micro-Drip-systeem zijn bijvoorbeeld minstens 10 stuks 2-liter-druppelaars nodig.

- De elektronische watertimer mag alleen verticaal met de wartelmoer naar boven gemonteerd worden om het binnendringen van water in het batterijvak te voorkomen.
- Programmeer de elektronische watertimer met gesloten kraan. Zo voorkomt U ongewild nat worden bij het uitproberen van de handmatige Aan/Uit-functie (On/Off-man.). Voor het programmeren kunt U het besturingsgedeelte van de behuizing afnemen.
- De elektronische watertimer alleen buitenshuis gebruiken. **Attentie!** Het is niet toegestaan de elektronische watertimer binnenshuis te gebruiken.
- Voordat de vorstperiode begint, moet de elektronische watertimer vorstvrij en droog opgeborgen worden.
- De temperatuur van het er doorstromende water mag max. 40 °C bedragen.
- De minimale werkdruk bedraagt 1 bar, de maximale werkdruk 12 bar.
- Vuilzeef in wartelmoer ⑦ regelmatig controleren en indien nodig reinigen.
- Trekbelastingen vermijden. Niet aan de aangesloten slang trekken.
- Alleen schoon zoet water gebruiken.

9. Diefstalbeveiliging (Afb. D)

Om Uw elektronische watertimer tegen diefstal te beveiligen kunt U de GARDENA diefstalbeveiliging ⑩ (1815-00.791.00) bij het GARDENA verkooppunt bestellen. De klem van deze diefstalbeveiliging moet aan de achterkant van het apparaat bevestigd worden. Let er op dat de meegeleverde schroef niet meer losgedraaid kan worden als hij eenmaal vastzit. De klem kan bijv. voor het vastmaken van een ketting gebruikt worden.

10. GARDENA bodemvochtigheidssensor (Afb. E)

Samen met de GARDENA bodemvochtigheidssensor, art. nr. 1188, bestaat de mogelijkheid de besproeiing te laten plaatsvinden en daarbij rekening te houden met de bodemvochtigheid.

Montage

De bodemvochtigheidssensor wordt op de aansluitbus ⑥ aan de achterkant van het besturingsgedeelte aangesloten (Afb. A).

Werkwijze

Als de aangesloten sensor voldoende vochtigheid= meldt, wordt het besproeien afgebroken c.q. niet gestart.

Aanwijzing: De handmatige besproeiing via het programma **On/Off-man.** is onafhankelijk daarvan mogelijk.

11. GARDENA regensensor (Afb. F)

Samen met de GARDENA regensensor, art. nr. 1189, bestaat de mogelijkheid de besproeiing te besturen en daarbij rekening te houden met de natuurlijke neerslag.

Montage

De regensensor kan als alternatief voor de bodemvochtigheidssensor aan de aansluitbus ⑥ op de achterkant van het besturingsgedeelte aangesloten worden (Afb. A).

Werkwijze

Als de aangesloten regensensor een voldoende hoeveelheid regen meldt, wordt de besproeiing onderbroken c.q. niet gestart.

Aanwijzing: De handmatige besproeiing via het programma **On/Off-man.** is onafhankelijk daarvan mogelijk.

12. Storingen

Storing	Mogelijke oorzaak	Hulp
Handmatig openen via „On/Off-man.“-functie niet mogelijk.	Batterijspanning te gering.	Nieuwe alkaline-batterij plaatsen.
	Waterkraan gesloten.	Waterkraan openen.
Besproeiing wordt niet uitgevoerd.	Batterijspanning te gering.	Nieuwe alkaline-batterij plaatsen.
	Invoer/wijziging van gegevens tijdens de startimpuls of direct daarvoor.	Invoer/wijziging van gegevens buiten de geselecteerde start-tijden.
	Waterkraan gesloten.	Waterkraan openen.
	Bodemvochtigheids-c.q. regensensor meldt voldoende vocht.	Bij droogte instelling/plaats van de bodemvochtigheids- c.q. regensensor controleren.

Storing	Mogelijke oorzaak	Hulp
Batterij na korte tijd opgebruikt.	Geen alkaline-batterij.	Alkaline-batterij gebruiken.

Bij andere storingen verzoeken wij u contact op te nemen met uw GARDENA-dealer.

Afvalverwijdering: (volgens RL2002/96/EG)



Het apparaat mag niet met het normale huisvuil meegegeven worden, maar moet volgens de geldende regels afgevoerd worden. Lever het apparaat in op het afvaldepot van uw gemeente

Verbruikte batterijen aan het verkooppunt teruggeven of afgeven bij een gemeentelijk afgiftepunt voor chemisch afval.

Wij wijzen er nadrukkelijk op, dat wij op grond van de wet aansprakelijkheid voor producten niet aansprakelijk zijn voor schade ontstaan door onze apparaten, indien deze door onvakkundige reparatie veroorzaakt zijn, of er bij het uitwisselen van onderdelen geen gebruik gemaakt werd van onze originele GARDENA onderdelen of door ons vrijgegeven onderdelen en de reparatie niet door de GARDENA technische dienst of de bevoegde vakman uitgevoerd werd. Ditzelfde geldt voor extra-onderdelen en accessoires.

EU-overeenstemmingsverklaring

Ondergetekende

GARDENA Manufacturing GmbH · Hans-Lorensen-Str. 40 · D-89079 Ulm bevestigt, dat het volgende genoemde apparaat in de door ons in de handel gebrachte uitvoering voldoet aan de eis van, en in overeenstemming is met de EU-richtlijnen, de EU-veiligheidsstandaard en de voor het product specifieke standaard.

Bij een niet met ons afgestemde verandering aan het apparaat verliest deze verklaring haar geldigheid.

Omschrijving van het apparaat:
Elektronische watertimer

Installatiejaar van de CE-aanduiding: 1999

Type: C 14 e

Ulm, 01-09-1999

Art. nr.: 1820

EU-richtlijnen:
Elektromagn. verdraagzaamheid
2004/108/EG
Richtlijn 93/68/EG

Thomas Heini
Hoofd technische dienst

Pendant la période de garantie, le Service Après-Vente et les Centres SAV agréés effectueront, à titre payant, les réparations nécessaires par suite de manipulations erronées.

En cas de mauvais fonctionnement, veuillez envoyer le produit en port payé avec le bon d'achat et une description du problème, à l'adresse du Service Après-Vente figurant au verso.



Garanzia

Questo prodotto GARDENA è coperto da garanzia legale (nella Comunità Europea per 24 mesi a partire dalla data di acquisto) relativamente a tutti i difetti sostanziali imputabili a vizi di fabbricazione o di materiale impiegato. Il prodotto in garanzia potrà essere, a nostra discrezione, o sostituito con uno in perfetto stato di funzionamento o riparato gratuitamente qualora vengano osservate le seguenti condizioni:

- il prodotto sia stato adoperato in modo corretto e conforme alle istruzioni e nessun tentativo di riparazione sia stato eseguito dall'acquirente o da terzi;
- il prodotto sia stato spedito a spese del mittente direttamente a un centro assistenza GARDENA allegando il documento che attesta l'acquisto (fattura o scontrino fiscale) e una breve descrizione del problema riscontrato.

Eventuali danni e anomalie di funzionamento imputabili alla qualità dell'acqua o alle tubazioni (calcare, scorie, depositi di ruggine, etc.) oppure causati da una pila non conforme alle presenti istruzioni o montata erroneamente non rientrano nella presente garanzia.

L'intervento in garanzia non estende in nessun caso il periodo iniziale.

La presente garanzia del produttore non inficia eventuali rivalse nei confronti del negoziante/rivenditore.



Garantie

GARDENA geeft op dit product 2 jaar garantie (vanaf de aankoopdatum). Deze garantie heeft betrekking op alle wezenlijke defecten aan het toestel, die aanwijsbaar op materiaal- of fabricagefouten berusten. Garantie vindt plaats door de levering van een vervangend apparaat of door de gratis reparatie van het ingestuurde apparaat, naar onze keuze, indien aan de volgende voorwaarden is voldaan:

- Het apparaat werd vakkundig en volgens de adviezen in de instructies voor gebruik behandeld.
- Noch de koper, noch een derde persoon heeft getracht het apparaat te repareren.

Defecten aan de watertimer door verkeerd ingelegde of lekkende

batterijen vallen niet onder de garantie.

Deze garantie van de producent heeft geen betrekking op de ten aanzien van de handelaar/verkoper bestaande aansprakelijkheid.

Stuur in geval van storing het defecte apparaat samen met de kassabon en een beschrijving van de storing gefrankeerd op naar het op de achterzijde aangegeven serviceadres.

που τοποθετήθηκε λάθος ή από χυμένα υγρά μπαταρίας μέσα στον προγραμματιστή δεν καλύπτονται με εγγύηση.

Η εγγύηση του εργοστασίου δεν εμποδίζει ή δεν καλύπτει τους τυχόν όρους εγγύησης από το κατάστημα πώλησης, εάν άλλα συμφωνήσατε μαζί του.



Εγγύηση

Η GARDENA εγγυάται αυτό το προϊόν για 24 μήνες (από την ημερομηνία αγοράς).

Η εγγύηση καλύπτει όλες τις σημαντικές βλάβες οι οποίες θα προκληθούν αποκλειστικά από σφάλματα στο υλικό ή την κατασκευή του προϊόντος. Εάν το προϊόν καλύπτεται από εγγύηση είναι δική μας επιλογή εάν θα αντικαταστήσουμε ή θα επισκευάσουμε το προϊόν δωρεάν εφόσον ακολουθήθηκαν οι παρακάτω όροι:

- Το προϊόν έχει χρησιμοποιηθεί σωστά, σύμφωνα με τις δεδομένες πληροφορίες στο έντυπο των οδηγιών χρήσης.
- Ούτε ο αγοραστής ούτε κανένας τρίτος δεν έχει προσπαθήσει να επισκευάσει το προϊόν.

Βλάβες που προκλήθηκαν στον προγραμματιστή από μπαταρία

Deutschland / Germany

GARDENA
Manufacturing GmbH
Central Service
Hans-Lorenser-Straße 40
D-89079 Ulm
Produktfragen:
(+49) 731 490-123
Reparaturen:
(+49) 731 490-290
service@gardena.com

Argentina

Husqvarna Argentina S.A.
Vera 745
(C1414A00) Buenos Aires
Phone: (+54) 11 4858-5000
diego.poggi@
ar.husqvarna.com

Australia

Husqvarna Australia Pty. Ltd.
Locked Bag 18
Gosford NSW 2250
Phone:
(+61) (0) 2 4372 1500
customer.service@
husqvarna.com.au

Austria / Österreich

Husqvarna Austria GmbH
Consumer Products
Industriezeile 36
4010 Linz
Tel.: (+43) 732 77 01 01 - 90
consumer.service@
husqvarna.at

Belgium

GARDENA Belgium NV/SA
Sterrebeekstraat 163
1930 Zaventem
Phone: (+32) 2 720 92 12
Mail: info@gardena.be

Brazil

Palash Comércio e
Importação Ltda.
Rua São João do Araguaia,
338 – Jardim Califórnia –
Barueri – SP - Brasil –
CEP 06409-060
Phone: (+55) 11 4198-9777
eduardo@palash.com.br

Bulgaria

Хускварна България ЕООД
1799 София
Бул. „Андрей Ляпчев“ № 72
Тел.: (+359) 2 80 99 424
www.husqvarna.bg

Canada

GARDENA Canada Ltd.
100 Summerlea Road
Brampton, Ontario L6T 4X3
Phone: (+1) 905 792 93 30
info@gardenacanada.com

Chile

Antonio Martinic y Cia Ltda.
Cassillas 272
Centro de Cassillas
Santiago de Chile
Phone: (+56) 2 20 10 708
garfar_cl@yahoo.com

Costa Rica

Compania Exim
Euroiberoamericana S.A.
Los Colegios, Moravia,
200 metros al Sur del Colegio
Saint Francis - San José
Phone: (+506) 297 68 83
exim_euro@racsa.co.cr

Croatia

KLIS d.o.o.
Stancecva 79
10419 Vukovina
Phone: (+385) 1 622 777 0
gardena@klis-trgovina.hr

Cyprus

FARMOKIPIKI LTD
P.O. Box 7098
74, Digeni Akrita Ave.
1641 Nicosia
Phone: (+357) 22 75 47 62
condam@spidernet.com.cy

Czech Republic

GARDENA spol. s r.o.
Tuřanka 115
627 00 Brno
Phone: (+420) 548 217 777
gardena@gardenabrno.cz

Denmark

GARDENA
Husqvarna Consumer
Outdoor Products
Salgsafdelning Danmark
Box 9003
S-200 39 Malmö
info@gardena.dk

Estonia

Husqvarna Eesti OÜ
Consumer Outdoor Products
Kesk tee 10, Aaviku küla
Rae vald, Harju maakond
75305
kontakt.etj@husqvarna.ee

Finland

Oy Husqvarna Ab
Consumer Outdoor Products
Lautatarhankatu 8 B/ PL 3
00581 HELSINKI
info@gardena.fi

France

GARDENA France
Immeuble Exposial
9 - 11 allée des Pierres
Mayettes
ZAC des Barbanniers
B.P. 99
-F- 92232 GENNEVILLIERS
cedex
Tél. (+33) 01 40 85 30 40
service.consommateurs@
gardena.fr

Great Britain

Husqvarna UK Ltd
Preston Road
Aycliffe Industrial Park
Aycliffe Aycliffe
County Durham
DL5 6UP
info.gardena@
husqvarna.co.uk

Greece

HUSQVARNA GREECE S.A.
Branch of Koropi
Ifestou 33A
Industrial Area Koropi
194 00 Athens – Greece
V.A.T. EL094094640
Phone: (+30) 210 66 20 225
info@husqvarna-consumer.gr

Hungary

Husqvarna
Magyarország Kft.
Ezred u. 1 - 3
1044 Budapest
Phone: (+36) 80 20 40 33
gardena@gardena.hu

Iceland

O. Johnson & Kaaber
Tunguhalsi 1
110 Reykjavik
ooj@ojk.is

Ireland

Michael McLoughlin & Sons
Hardware Limited
Long Mile Road
Dublin 12

Italy

GARDENA Italia S.p.A.
Via Donizetti 22
20020 Lainate (Mi)
Phone: (+39) 02.93.94.79.1
info@gardenaitalia.it

Japan

KAKUICHI Co. Ltd.
Sumitomo Realty &
Development Kojimachi
BLDG., 8F,
5-1 Nibanncho, Chiyoda-ku
Tokyo 102-0084
Phone: (+81) 33 264 4721
m_ishihara@kaku-ichi.co.jp

Latvia

SIA „Husqvarna Latvija”
Consumer Outdoor Products
Bākūžu iela 6
Rīga, LV-1024
info@husqvarna.lv

Lithuania

UAB Husqvarna Lietuva
Consumer Outdoor Products
Ateities pl. 77C
LT-52104 Kaunas
centras@husqvarna.lt

Luxembourg

Magasins Jules Neuberg
39, rue Jacques Stas
Luxembourg-Gasperich
2549
Case Postale No. 12
Luxembourg 2010
Phone: (+352) 40 14 01
api@neuberg.lu

Netherlands

GARDENA Nederland B.V.
Postbus 50176
1305 AD ALMERE
Phone: (+31) 36 521 00 00
info@gardena.nl

Neth. Antilles

Jonka Enterprises N.V.
Sta. Rosa Weg 196
P.O. Box 8200, Curaçao
Phone: (+599) 9 767 66 55
pgm@jonka.com

New Zealand

Husqvarna
New Zealand Ltd.
PO Box 76437
Manukau City 2241
Phone: (+64) (09) 9202410

Norway

GARDENA
Husqvarna Consumer
Outdoor
Products
Salgskontor Norge
Kleverveien 6
1540 Vestby
info@gardena.no

Poland

Husqvarna
Poland Spółka z o.o.
Oddział w Szymanowie
Szymanów 9 d
05-532 Baniocza
Phone: (+48) 22 727 56 90
gardena@gardena.pl

Portugal

GARDENA Portugal Lda.
Sintra Business Park
Edifício 1
Fracção 0-G
2710-089 Sintra
Phone: (+351) 21 922 85 30
info@gardena.pt

Romania

MADEX
INTERNATIONAL SRL
Soseaua Odaii 117-123,
Sector 1,
București, RO 013603
Phone: (+40) 21 352 76 03
madex@ines.ro

Russia

ООО ГАРДЕНА РУС
123007, г. Москва
Хорошевское шоссе,
д. 32А
Тел.: (+7) 495 380 31 92
info@gardena-rus.ru

Singapore

Hy-Ray PRIVATE LIMITED
40 Jalan Pemimpin
#02-08 Tat Ann Building
Singapore 577185
Phone: (+65) 6253 2277
shiyang@hyray.com.sg

Slovak Republic

GARDENA spol. s r.o.
Tuřanka 115
627 00 Brno
Phone: (+420) 548 217 777
gardena@gardenabrno.cz

Slovenia

GARDENA d.o.o.
Brodišče 15
1236 Trzin
Phone: (+386) 1 580 93 32
servis@gardena.si

South Africa

GARDENA
South Africa (Pty.) Ltd.
P.O. Box 11534
Vorna Valley 1686
Phone: (+27) 11 315 02 23
sales@gardena.co.za

Spain

GARDENA IBÉRICA S.L.U.
C/ Basauri, nº 6
La Florida
28023 Madrid
Phone: (+34) 91 708 05 00
atencioncliente@gardena.es

Sweden

GARDENA
Husqvarna Consumer
Outdoor Products
Försäljningskontor Sverige
Box 9003
200 39 Malmö
info@gardena.se

Switzerland / Schweiz

Husqvarna Schweiz AG
Consumer Products
Industriestrasse 10
5506 Mägenwil
Phone: (+41) (0) 848 800 464
info@gardena.ch

Turkey

GARDENA / Dost Diş Ticaret
Müessesilik A.Ş. Sanayi
Çad. Adil Sokak No. 1
Kartal - İstanbul
Phone: (+90) 216 38 93 939
info@gardena-dost.com.tr

Ukraine / Україна

ТОВ «ГАРДЕНА УКРАЇНА»
Васильківська, 34, 204-Г
03022, Київ
Тел. (+38 044) 498 39 02
info@gardena.ua

1820-20.960.13/0309
© GARDENA
Manufacturing GmbH
D-89070 Ulm
http://www.gardena.com