

**Classic 300 Art. 430**

**D Montageanleitung**  
Streuwagen

**GB Assembly Instructions**  
Spreader

**F Instructions de montage**  
Epandeur

**NL Montage-instructie**  
Strooiwagen

**S Monteringsanvisning**  
Gödningsspredare

**I Istruzioni di montaggio**  
Spandiconcime

**E Instrucciones de montaje**  
Carro esparcidor

**P Instruções de montagem**  
Carro semeador

**DK Monteringsvejledning**  
Strøvogn

**PL Instrukcja montażu**  
Siewnik do nawozów

**H Szerelési útmutató**  
Szórókocsi

**CZ Návod k montáži**  
Sypací vozík

**SK Návod na montáž**  
Posýpací vozík

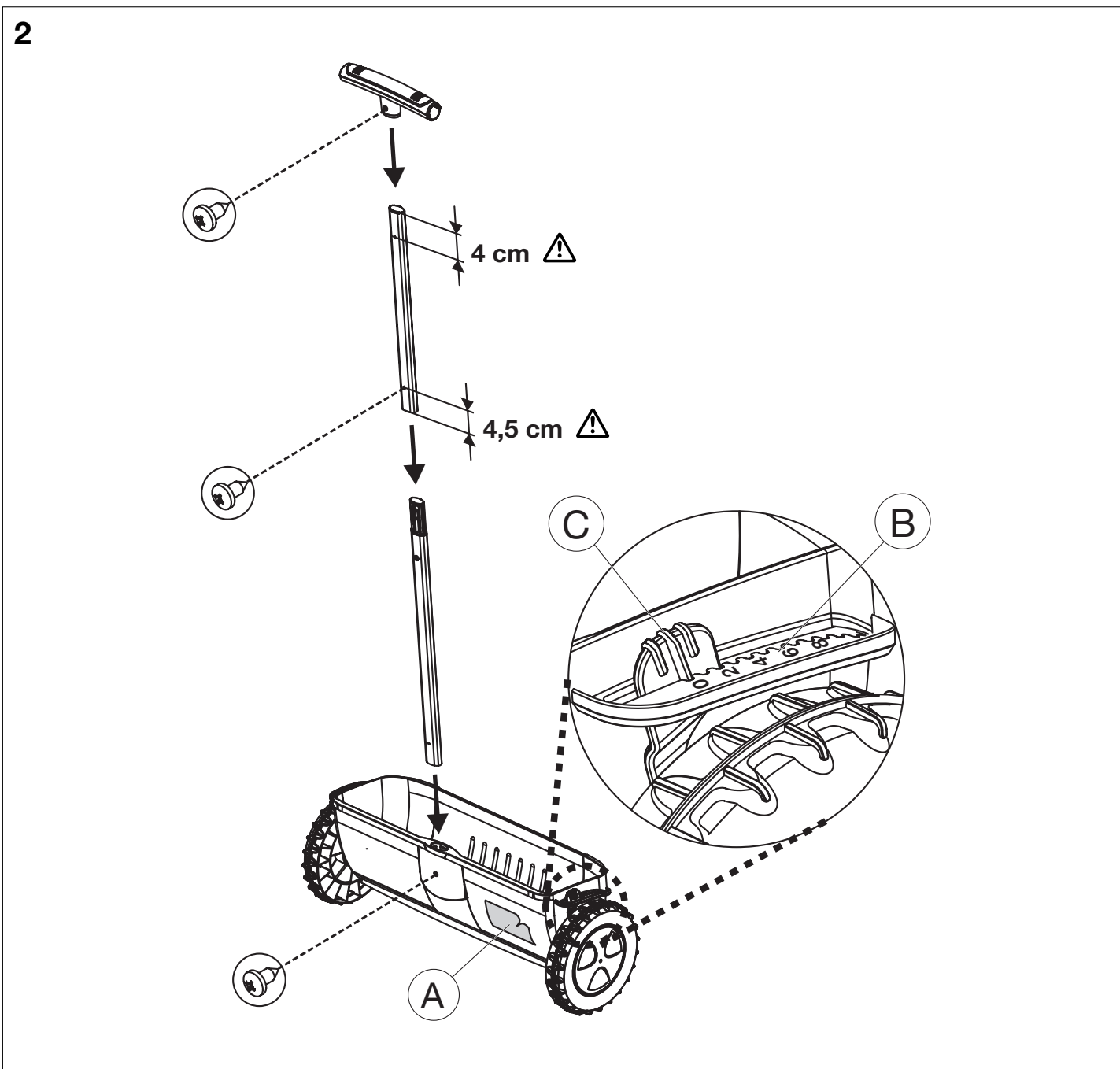
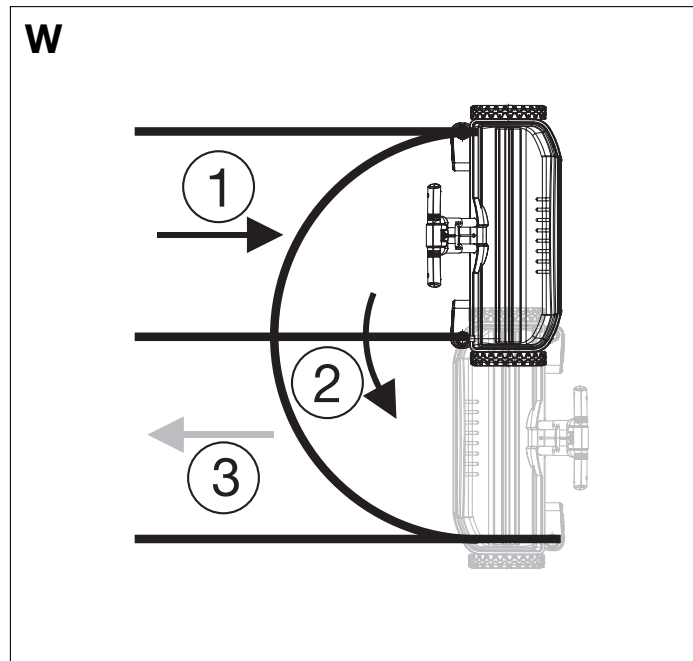
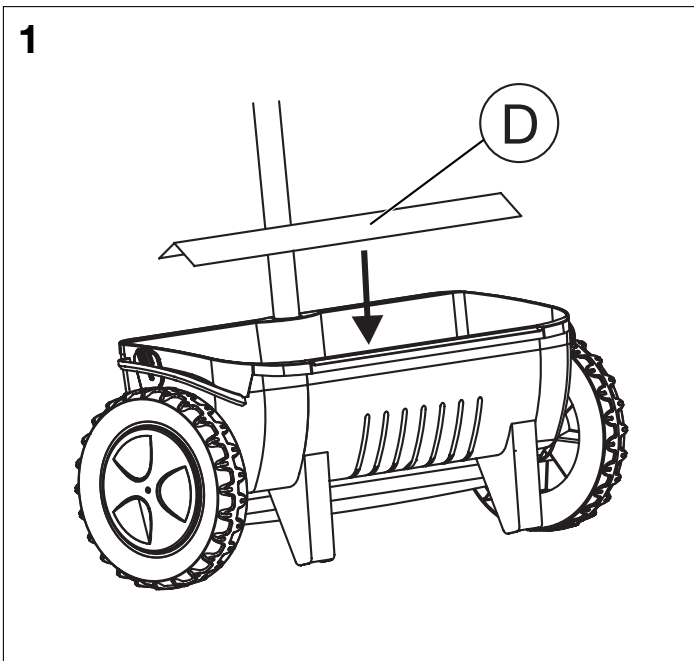
**GR Οδηγίες συναρμολόγησης**  
Σποροδιανομέας

**RUS Разбрасыватель-сеялка**  
Инструкция по сборке и эксплуатации

**SLO Navodilo za montažo**  
Posipalnik

**UA Інструкція по збиранню**  
Розкидача

**HR Uputa za montažu**  
Kolica za rasipanje



**D**

**Montage:**

→ Streuwagen entsprechend Bild 1 und Bild 2 montieren.

**Streuenge einstellen:**

Gewünschte Streumenge entsprechend der Streuguttabelle (A) auf der Einstellskala (B) wählen und die Hinweise des Streugutherstellers beachten.

1. Vor dem Einfüllen des Streuguts Hebel (C) auf 0-Stellung (geschlossen) bringen.
2. Zum Einstellen der Streumenge den Hebel (C) vom Rad wegdrücken und an gewünschter Stelle der Einstellskala (B) wieder einrasten lassen.

Bei Unterbrechung und zum Transport den Hebel (C) auf 0-Stellung bringen. Auf 0-Stellung den Streuwagen ziehen (Freilauf-Funktion). Bei der Wende (Bild W) rückwärts fahren und den Freilauf nutzen (verhindert ungleichmäßiges Ausbringen). Dabei kann eine geringe Menge Streugut ausgestreut werden. Für die Freilauf-Funktion müssen min. 750 g Streugut eingefüllt sein.

**Ordnungsgemäßer Gebrauch:**

Der Streuwagen dient der Ausbringung von folgendem Streugut: Dünger, Samen, Kalk, Sand, Splitt, Salz, Winterstreugut.

**Wartung / Lagerung:**

Nach dem Gebrauch die Walzen-Abdeckung (D) abnehmen, den Streuwagen entleeren und mit Wasser ausspülen. Reste des Streuguts entsprechend den kommunalen Vorschriften entsorgen.

**Hinweis:**

Die Empfehlungen auf der Streuguttabelle sind wegen den unterschiedlichen Korngrößen von Dünger und Samen nur unverbindliche Richtwerte.

**Lieferbares Zubehör:**

GARDENA Komplettsset zur Streuweg Markierung Art. 439.

**Garantie:**

GARDENA gewährt für dieses Produkt 2 Jahre Garantie (ab Kaufdatum). Die Verbrauchsteile (z. B. Dünger) sind von der Garantie ausgeschlossen.

**GB**

**Assembly:**

→ Assemble the spreader as shown in Fig. 1 and Fig. 2.

**Setting the spreading quantity:**

Select the spreading quantity you require by referring to the grit table (A) on the setting scale (B). Comply with the instructions given by the grit manufacturer.

1. Before pouring in the grit, bring the lever (C) into the 0-position (closed).
2. To set the spreading quantity, push the lever (C) away from the wheel and let it engage in the required position on the setting scale (B).

When interrupting operation or transporting the device, place the lever (C) in the 0-position. Pull the spreader into 0-position (freewheel function). At the turnaround (Fig. W), move backwards and use freewheel (prevents irregular discharge). Can be used to spread small quantities of fertiliser, grit etc. At least 750 g fertiliser, grit etc. must be filled for the freewheel function.

**Correct usage:**

The spreader is used to discharge the following types of grit: fertiliser, seeds, lime, sand, chippings, salt and winter grit.

**Maintenance / storage**

After usage remove cylinder cover (D), empty spreader and rinse out with water. Dispose of the grit residue in accordance with local regulations.

**Note:**

Due to the different grit sizes of fertiliser and seeds, the information on the grit table is given for reference purposes only.

**Available accessories:**

GARDENA complete set for spreading path marking Art. 439.

**Warranty:**

GARDENA offers a warranty of 2 years (from date of purchase) on this product. The warranty does not cover non-repairable parts (e.g. fertiliser).

**F**

**Montage :**

→ Assemblez l'épandeur comme indiqué sur la figure 1 et 2.

**Disposez le produit à épandre :**

Sélectionnez la quantité de produits à épandre en vous référant au tableau de mesures (A) et aux graduations (B). Suivez les instructions données par le fabricant d'engrais.

1. Avant de verser l'engrais, positionnez la manette (C) dans la position 0 (fermé).
2. Pour commencer l'épandage, positionnez la manette (C) sur la graduation voulue (B).

Lorsque vous avez terminé ou lors du transport de l'appareil, placez la manette (C) dans la position 0. Tirez toujours l'épandeur en enclenchant la position 0 (fonction « roues libres »). Pour faire demi-tour (Fig. W), revenez en arrière et utilisez la fonction « roues libres » (empêche un épandage indésiré). Cela permet d'épandre de petites quantités de produit. Pour la fonction roues libres, remplir de 750 g au moins de substance à épandre.

**Utilisation :**

L'épandeur est utilisé pour épandre les types de produits suivants : engrais, semis, sable, gravier et sel.

**Entretien / stockage :**

Après l'utilisation, enlevez le cache-cylindre (D), videz l'épandeur et rincez-le à l'eau.

**Note :**

A cause des différentes granulosités des engrais et des semis, l'information sur la table est communiquée uniquement à des fins indicatives.

**Accessoires disponibles pour l'épandeur Classic 300 (Art. 430) :**

Kit complet pour le marquage du chemin d'épandage GARDENA Réf. 439.

**Garantie :**

GARDENA accorde sur ce produit 2 ans de garantie (à partir de la date d'achat). Les produits consommables (par ex. engrais) sont exclus de la garantie.

**NL**

**Montage:**

→ Strooiwagen volgens afbeelding 1 en 2 monteren.

**Strooihoeveelheid instellen:**

Gewenste strooihoeveelheid volgens de strooigoedtabel (A) op de instelschaal (B) kiezen en de aanwijzingen van de fabrikant van het strooigoed opvolgen.

1. Voor het vullen de hendel (C) op stand 0 (gesloten) zetten.
2. Voor het instellen van de strooigoedhoeveelheid de hendel (C) van het wiel wegdrücken en op de gewenste positie van de instelschaal (B) weer vastzetten.

Bij onderbreking en voor transport de hendel (C) op stand 0 zetten. De strooiwagen altijd op stand 0 zetten bij het trekken (vrijloopfunctie). Tijdens het keren (afb. W) terugdraaien en de vrijloopfunctie gebruiken (voorkomt ongelijkmatig strooien). Daarbij kan een kleine hoeveelheid strooigoed worden uitgestrooid. Met minstens 750 g strooigoed vullen om de vrijloopfunctie te gebruiken.

**Juiste gebruik:**

De strooiwagen is voor het strooien van het volgende strooigoed: Meststoffen, zaden, kalk, zand, split, zout en winterstrooigoed.

**Onderhoud / opslag:**

Na gebruik de walsafdekplaat (D) verwijderen, de strooiwagen leegmaken en met water schoonspoleren. Strooigoedresten volgens de gemeentelijke voorschriften afvoeren.

**Aanwijzing:**

De informatie op de strooigoedtabel is slechts een richtlijn vanwege de verschillende korrelgroottes van meststoffen en zaden.

**Leverbare accessoires:**

GARDENA complete set voor strooiwegmarkering art. 439.

**Garantie:**

GARDENA geeft op dit product 2 jaar garantie (vanaf aankoopdatum). Strooigoed (bijv. meststoffen) valt niet onder garantie.

**S**

**Montering:**

→ Montera gödnings-spridaren enligt Bild 1 och 2.

**Ställ in gödningsmängd:**

Se tabellen (A) för önskad strömmängd och ställ in skalan (B), beakta ströstillverkarens anvisningar.

1. Ställ om spaken (C) till läge 0 (stängd) innan du fyller på materialet.
2. För att ställa in strömmängden tryck spak (C) från hjulet och låt skalan (B) haka i vid önskad inställning.

Ställ om spaken (C) till läge 0 om du avbryter arbetet eller skall transportera spridaren. Gödnings-spridaren kan dras i 0-läget (funktion frigång). Kör baklänges när du vänder (Bild W) och använd frigångsfunktionen (underlättar jämn fördelning). En liten mängd spridningsmaterial kan då spridas ut. Minst 750 g spridningsmaterial måste vara ifyllt för den fri löpande funktionen.

**Avsedd användning:**

Gödnings-spridaren är avsedd för spridning av följande strögod: Gödning, sådd, kalk, sand, grus, salt, vintersand.

**Underhåll / Förvaring:**

Efter användningen skall valsskyddet (D) tas bort, gödnings-spridaren tömmas och spolas av med vatten. Avfallshanterar resterande strögod enligt kommunala föreskrifter.

**Anmärkning:**

Rekommendationerna i strögodstabellen är endast riktvärden. Gödningsmedel och sådd har olika korntorlek.

**Tillbehör:**

GARDENA komplett set för markering av ströade vägar art. 439.

**Garanti:**

GARDENA ger två års garanti på den här produkten (fr. o. m. köpedatumet). Förbrukningsdelarna (t. ex. gödningsmedel) omfattas inte av garantin.

**I**

**Montaggio:**

→ Montare lo spandiconcime come indicato nella Fig. 1 e 2.

**Regolazione:**

Riferendosi alla tabella (A) selezionare la quantità desiderata agendo sulla scala (B). Per il dosaggio attenersi alle istruzioni del produttore del concime utilizzato.

1. Prima di versare il concime, spostare la leva (C) nella posizione 0 (chiuso).
2. Per regolare la quantità di distribuzione, premere la leva (C) verso l'interno e rilasciarla nella posizione desiderata sulla scala di regolazione (B).

A lavoro concluso o durante il trasporto, spostare la leva (C) nella posizione 0 (ruote a corsa libera). Questa funzione è utile anche per invertire la direzione (Fig. W), muovendo indietro lo spandiconcime si evita un sovradosaggio. Con questo è possibile cospargere un ridotto quantitativo di materiale. Per la funzione a ruota libera è necessario riempire almeno 750 g di materiale.

**Utilizzo corretto:**

Lo spandiconcime deve essere utilizzato per spargere i seguenti materiali: fertilizzanti, semi, calce, sabbia fine e grossa, ghiaia e sale.

**Manutenzione / ricovero:**

Dopo l'uso, rimuovere la copertura del rullo (D), svuotare lo spargiconcime e lavare con acqua. Smaltire il fertilizzante residuo nel rispetto delle norme vigenti.

**Avvertenze:**

A causa della differente granulometria dei fertilizzanti e dei semi, le informazioni riportate nella tabella sono puramente indicative.

**Accessori disponibili:**

GARDENA Set segnapasso art. 439.

**Garanzia:**

GARDENA concede 2 anni di garanzia (a partire dalla data di acquisto) per questo prodotto. Le parti di consumo (es. fertilizzanti) sono escluse dalla garanzia.

## SE

**Montaje:**

→ Montar el carro esparcidor tal y como se indica en la **Fig. 1 y 2**.

Seleccionar en la escala <sup>Ⓔ</sup> de la tabla de esparcido <sup>Ⓐ</sup> la cantidad de material a esparcir que vaya a necesitar, de conformidad con las instrucciones del fabricante.

- Antes de verter el material a esparcir, colocar la palanca <sup>Ⓒ</sup> en la posición 0 (cerrado).
- Para fijar la cantidad de material a esparcir, o para transportar el carro, desplazar la palanca <sup>Ⓒ</sup> desde la posición 0 hasta la posición requerida indicada en la escala <sup>Ⓔ</sup>.

Al interrumpir el proceso, o durante el transporte del carro, colocar la palanca <sup>Ⓒ</sup> en la posición 0. Poner el carro esparcidor en la posición 0 (función ruedas libres). Al dar la vuelta (**Fig. W**), recular y utilizar la función ruedas libres (para evitar salidas involuntarias de material). Durante este proceso es posible que se desparrame una pequeña cantidad de material para esparcir. Para la función de giro libre de las ruedas se debe llenar con por lo menos 750 g de material para esparcir.

**Uso correcto:**

El carro esparcidor sirve para esparcir los siguientes materiales: fertilizante, semillas, limo, arena, piedras machacadas y sal.

**Mantenimiento /almacena:**

Tras el uso, retirar la cobertura del rodillo <sup>Ⓣ</sup>, vaciar el carro esparcidor y lavar con agua. Desechar los restos de material a esparcir de conformidad con la regla-mentación local vigente.

**Nota:**

Debido a que los productos fertilizantes y las semillas pueden ser de distintos tamaños, hay que tener en cuenta que la información facilitada en la tabla de esparcido es sólo orientativa.

**Accesorios disponibles:**

Kit completo de marcado de paso, **Art. 439**.

**Garantía:**

GARDENA concede 2 años de garantía (a partir de la fecha de compra) para este producto. La garantía no incluye las unidades de consumo (p. ej. abonos).

## PT

## PL

## SK

## GR

## HR

## DK

## CZ

## UA

## RU

## BY

## FR

## IT

## ES

## PT

## SK

## GR

## HR

## DK

## CZ

## UA

## RU

## BY

## FR

## IT

## ES

## PL

## SK

## GR

## HR

## DK

## CZ

## UA

## RU

## BY

## FR

## IT

## ES

## PT

## SK

## GR

## HR

## DK

## CZ

## UA

## RU

## BY

## FR

## IT

## ES

## PT

## SK

## GR

## HR

## DK

## CZ

## UA

## RU

## BY

## FR

## IT

## ES

## PT

## SK

## GR

## HR

## DK

## CZ

## UA

## RU

## BY

## FR

## IT

## ES

## PT

## SK

## GR

## HR

## DK

## CZ

## UA

## RU

## BY

## FR

## IT

## ES

## PT

## SK

## GR

## HR

## DK

## CZ

## UA

## RU

## BY

## FR

## IT

## ES

## PT

## SK

## GR

## HR

## DK

## CZ

## UA

## RU

## BY

## FR

## IT

## ES

## PT

## SK

## GR

## HR

## DK

## CZ

## UA

## RU

## BY

## FR

## IT

## ES

## PT

## SK

## GR

## HR

## DK

## CZ

## UA

## RU

## BY

## FR

## IT

## ES

## PT

## SK

## GR

## HR

## DK

## CZ

## UA

## RU

## BY

## FR

## IT

## ES

## PT

## SK

## GR

## HR

## DK

## CZ

## UA

## RU

## BY

## FR

## IT

## ES

## PT

## SK

## GR

## HR

## DK

## CZ

## UA

## RU

## BY

## FR

## IT

## ES

## PT

## SK

## GR

## HR

## DK

## CZ

## UA

## RU

## BY

## FR

## IT

## ES

## PT

## SK

## GR

## HR

## DK

## CZ

## UA

## RU

## BY

## FR

## IT

## ES

## PT

## SK

## GR

## HR

## DK

## CZ

## UA

## RU

## BY

## FR

## IT

## ES

## PT

## SK

## GR

## HR

## DK

## CZ

## UA

## RU

## BY

## FR

## IT

## ES

## PT

## SK

## GR

## HR

## DK

## CZ

## UA

## RU

## BY

## FR

## IT

## ES

## PT

## SK

## GR

## HR

## DK

## CZ

## UA

## RU

## BY

## FR

## IT

## ES

## PT

## SK

## GR

## HR

## DK

## CZ

## UA

## RU

## BY

## FR

## IT

## ES

## PT

## SK

## GR

## HR

## DK

## CZ

## UA

## RU

## BY

## FR

## IT

## ES

## PT

## SK

## GR

## HR

## Service

### Deutschland/Germany

GARDENA  
Manufacturing GmbH  
Central Service  
Hans-Lorenser-Str. 40  
89079 Ulm  
Produktfragen:  
(+49) 731 490-123  
Reparaturen:  
(+49) 731 490-290  
service@gardena.com

### Argentina

Husqvarna Argentina S.A.  
Vera 745  
(C1414A00) Buenos Aires  
Phone: (+ 54) 11 4858-5000  
diego.poggi@ar.husqvarna.com

### Australia

Husqvarna Australia Pty. Ltd.  
Locked Bag 18,  
Gosford NSW 2250  
or: 69 Chivers Rd,  
Somersby NSW 2250  
Phone: + 61 (0) 2 4372 1500  
customer.service@husqvarna.com.au

### Austria / Österreich

Husqvarna Austria GmbH  
Consumer Products  
Industriezeile 36  
4010 Linz  
Phone: (+43)(0)732/770101-90  
consumer.service@husqvarna.at

### Belgium

GARDENA Belgium NV/SA  
Sterrebeekstraat 163  
1930 Zaventem  
Phone: (+32) 27 20 921 2  
info@gardena.be

### Brazil

Palash Importação  
e Comércio Ltda  
Rua São João do Araguaia, 338  
Barueri – SP – CEP: 06409-060  
Phone: (+55) 11 4198-9777  
eduardo@palash.com.br

### Bulgaria

Husqvarna Bulgaria Eood  
72 Andrey Ljapchev Blvd.  
1799 Sofia  
Phone: 02/9 75 30 76

### Canada

GARDENA Canada Ltd.  
100 Summerlea Road  
Brampton, Ontario L6T 4X3  
Phone: (+1) 905 792 93 30  
info@gardenacanada.com

### Chile

Garden Chile S.A.  
San Sebastián 2839  
Ofic. 701 A  
Las Condes - Santiago de Chile  
Phone: (+56) 2 20 10 708  
garfar\_cl@yahoo.com

### Costa Rica

Compania Exim  
Euroiberoamericana S.A.  
Aptdo Postal 1260  
San José  
Phone: (+506) 223 20 75  
exim\_euro@racsa.co.cr

### Croatia

SILK ADRIA d.o.o.  
Josipa Lončara 3  
10090 Zagreb  
Phone: (+385) 1 3794 580  
silk.adria@zg.t-com.hr

### Cyprus

FARMOKIPIKI LTD  
P.O. Box 7098  
74, Digeni Akrita Ave.  
1641 Nicosia  
Phone: (+357) 22 75 47 62  
condam@spidernet.com.cy

### Czech Republic

GARDENA spol. s.r.o.  
Tuřanka 115  
62700 Brno  
Phone: (+420) 548 217 777  
gardena@gardenabmo.cz

### Denmark

GARDENA  
Husqvarna Consumer Outdoor  
Products  
Salgsafdelning Danmark  
Box 9003  
200 39 Malmö  
info@gardena.dk

### Estonia

Husqvarna Eesti OÜ  
Consumer Outdoor Products  
Kesk tee 10, Aaviku küla  
Rae vald, Harju maakond 75305  
kontakt.etj@husqvarna.ee

### Finland

Oy Husqvarna Ab  
Consumer Outdoor Products  
Lautatarhankatu 8 B/PL 3  
00581 HELSINKI  
info@gardena.fi

### France

GARDENA France  
Immeuble Exposial  
9 – 11 allée des Pierres Mayettes  
ZAC des Barbanniers  
B.P. 99  
92232 Gennevilliers cedex  
Phone: (+33) 01 40 85 30 40  
service.consommateurs@gardena.fr

### Great Britain

Husqvarna UK Ltd  
Preston Road  
Aycliffe Industrial Park  
Newton Aycliffe  
Co Durham  
DL5 6UP  
info.gardena@husqvarna.co.uk

### Greece

HUSQVARNA ΕΛΛΑΣ Α.Ε.Β.Ε.  
Υπ/μσ Ηφοίστου 33Α  
Βλ. Πλ. Κορωπίου  
19400 Κορωπί Αττικής  
Phone: (+30) 210 6620225 – 6  
service@agropkip.gr

### Hungary

Husqvarna  
Magyarország Kft.  
Ezred u. 1 – 3  
1044 Budapest  
Phone: (+ 36) 80 20 40 33  
gardena.gardena.hu

### Iceland

Ó. Johnson & Kaaber  
Tunguhalsi 1  
110 Reykjavik  
ooj@ojk.is

### Ireland

McLoughlins RS  
Unit 5  
Norther Cross Business Park  
North Road, Finglas  
Dublin 11

### Italy

GARDENA Italia S.p.A.  
Via Donizetti 22  
20020 Lainate (Mi)  
Phone: (+39) 02.93.94.79.1  
info@gardenaitalia.it

### Japan

KAKUICHI co., Ltd.  
Sumitomo Realty & Development  
Kojimachi  
BLDG., 8F  
5 – 1 Nibanncoyo, chiyoda-ku,  
Tokyo 102-0084  
Phone: (+81)-(0)3-3264-4721  
m\_ishihara@kaku-ichi.co.jp

### Latvia

SIA „Husqvarna Latvija“  
Consumer Outdoor Products  
Bākūzu iela 6, Rīga, LV-1024  
info@husqvarna.lv

### Lithuania

UAB Husqvarna Lietuva  
Consumer Outdoor Products  
Ateities pl. 77C  
LT-52104 Kaunas  
centras@husqvarna.lt

### Luxembourg

Magasins Jules Neuberg  
39, rue Jacques Stas  
Luxembourg-Gasperich 2549  
Case Postale No. 12  
Luxembourg 2010  
Phone: (+352) - 40 14 01  
api@neuberg.lu

### Netherlands

GARDENA Nederland B.V.  
Postbus 50176  
1305 AD ALMERE  
Phone: (+31) 36 521 00 00  
info@gardena.nl

### Neth. Antilles

Jonka Tuincentrum  
Sta. Rosa Weg 196  
P.O. Box 8200  
Curaçao  
Phone: (+599) 9 767 66 55  
pgm@jonka.com

### New Zealand

Husqvarna New Zealand Ltd.  
51 Aintree Avenue  
Mangere, Manukau 2022  
or: PO Box 76437  
Manukau City 2241  
Phone: (09)9202410

### Norway

GARDENA  
Husqvarna Consumer Outdoor  
Products  
Salgskontor Norge  
Kleverteien 6  
1540 Vestby  
info@gardena.no

### Poland

HUSQVARNA Poland Spółka z o.o.  
ul. Wysockiego 15 b  
03-371 Warszawa  
Oddział w Szymanowie  
Szymanów 9 d  
05-532 Baniocha

### Portugal

GARDENA Portugal Lda.  
Escritórios  
Sintra Business Park  
Edifício 1 · Fracção 0 G  
Abrunheira  
2710-089 Sintra  
info@gardena.pt

### Romania

MADEX INTERNATIONAL SRL  
Șoseaua Odăii 117 – 123  
Sector 1, București,  
RO 013603  
Phone: (+40) 21 352-7603/4/5/6  
madex@gardena.ro

### Russia / Россия

ООО «Husqvarna»  
Leningradskaya street, vladenie 39  
Khimki Business Park  
Building 2, 4th floor  
141400 Moscow Region, Khimki  
Phone: +7 (495) 797 26 70

### Singapore

HY-RAY PRIVATE LIMITED  
40 Jalan Pemimpin  
#02-08 Tat Ann Building  
Singapore 577185  
Phone: (+65) 6253 2277  
shiyang@hyray.com.sg

### Serbia

DOMEL d.o.o.  
Savski Nasip 7  
11070 Novi Beograd  
Serbia  
Phone: (+381) 11 2772 204  
miroslav.jejina@domel.co.yu

### Slovenia

GARDENA d.o.o.  
Brodišče 15  
1236 Trzin  
Phone: (+386) 1 580 93 32  
servis@gardena.si

### South Africa

GARDENA  
South Africa (Pty.) Ltd.  
P.O. Box 11534  
Vorna Valley 1686  
Phone: (+27) 11 315 02 23  
sales@gardena.co.za

### Spain

GARDENA IBÉRICA S.L.U.  
C/Basauri, nº 6  
La Florida  
28023 Madrid  
Phone: (+34) 91 708 05 00  
(4 líneas)  
atencioncliente@gardena.es

### Sweden

GARDENA  
Husqvarna Consumer Outdoor Products  
Försäljningskontor Sverige  
Box 9003  
20039 Malmö  
info@gardena.se

### Switzerland / Schweiz

Husqvarna Schweiz AG  
Consumer Products  
Industriestrasse 10  
5506 Mägenwil  
Phone: +41 (0) 62 887 37 00  
info@gardena.ch

### Turkey

GARDENA Dost Diş Ticaret  
Mümesillik A.Ş.  
Sanayi Çad. Adil Sok. No. 1  
34873 Kartal – Istanbul  
Phone: (+90) 216 38 93 939  
info@gardena-dost.com.tr

### Ukraine / Україна

ТОВ «ГАРДЕНА УКРАЇНА»  
Васильківська, 34, 204-Г  
03022, Київ  
Тел.: (+38 044) 498 39 02  
info@gardena.ua

### USA

GARDENA Canada Ltd.  
100 Summerlea Road  
Brampton, Ontario L6T 4X3  
Phone: (+1) 905 792 93 30  
info@gardenacanada.com

430-20.961.04/0509  
© GARDENA Manufacturing GmbH  
D - 89070 Ulm  
http://www.gardena.com