

F 4000 S Art. 7842
F 7000 S Art. 7844

- D Betriebsanleitung**
UVC-Teichfilter-Set
-
- GB Operating Instructions**
UV pond filter set
-
- F Mode d'emploi**
Kit de filtration UVC pour bassin
-
- NL Gebruiksaanwijzing**
UVC-vijverfilter-set
-
- S Driftsanvisningarna**
UV dammfilterset
-
- DK Driftsvejledning**
UV bassinfiltersæt
-
- I Istruzioni per l'uso**
Set filtro UVC per laghetti
-
- E Instrucciones de empleo**
Kit de filtrado para estanques UVC
-
- P Manual de instruções**
Conjunto filtro para lago UVC

D

GB

F

NL

S

DK

I

E

P

GARDENA UVC-Teichfilter-Set

F 4000 S / F 7000 S



Dies ist die deutsche Originalbetriebsanleitung. Bitte lesen Sie die Betriebsanleitung sorgfältig und beachten Sie deren Hinweise. Machen Sie sich anhand dieser Betriebsanleitung mit dem UVC-Teichfilter-Set, dem richtigen Gebrauch sowie den Sicherheitshinweisen vertraut.



Aus Sicherheitsgründen dürfen Kinder und Jugendliche unter 16 Jahren sowie Personen, die nicht mit dieser Betriebsanleitung vertraut sind, dieses UVC-Teichfilter-Set nicht benutzen.

→ Bitte bewahren Sie diese Betriebsanleitung sorgfältig auf.

Inhaltsverzeichnis:

1. Einsatzgebiet Ihres GARDENA UVC-Teichfilter-Sets	2
2. Sicherheitshinweise	2
3. Funktion	4
4. Montage	4
5. Inbetriebnahme	5
6. Außerbetriebnahme	5
7. Wartung	6
8. Beheben von Störungen	6
9. Technische Daten	8
10. Service / Garantie	9

1. Einsatzgebiet Ihres GARDENA UVC-Teichfilter-Sets

Bestimmung:

Das GARDENA UVC-Teichfilter-Set ist für den privaten Einsatz im Haus- und Hobbygarten ausschließlich im Außenbereich zur Reinigung von Gartenteichen mit und ohne Fischbesatz bestimmt.

F 4000 S:

für Teichinhalte bis
4000 l ohne Fische /
2000 l mit Fischen /
1000 l mit Kois

F 7000 S:

für Teichinhalte bis
7000 l ohne Fische /
3500 l mit Fischen /
1750 l mit Kois

Bei Einsatz des GARDENA UVC-Teichfilter-Sets wird das Teichwasser biologisch und mechanisch gereinigt und das Algenwachstum reduziert. Die Algen verklumpen und Krankheitserreger (speziell bei Fischteichen) werden abgetötet.

Zu beachten:



Das GARDENA UVC-Teichfilter-Set darf nicht verwendet werden im industriellen Einsatz und in Verbindung mit Chemikalien, Lebensmitteln, leicht brennbaren und explosiven Stoffen.

2. Sicherheitshinweise

→ Beachten Sie die Sicherheitshinweise auf dem UVC-Gerät!



Achtung!

→ Vor Inbetriebnahme Betriebsanleitung lesen.



GEFAHR!

→ Ultraviolette Strahlung. Warnung vor Verblitzen der Augen.

Das GARDENA UVC-Teichfilter-Set beinhaltet einen UV-C Strahler. Bei falscher Anwendung oder bei Beschädigung des Gerätes können gefährliche UV-C Strahlungen austreten. UV-C Emissionen können schon in kleinen Mengen Augen und Haut beschädigen. Die Strahlung ist gefährlich für Augen und Haut.

→ **Betreiben Sie das UVC-Gerät niemals außerhalb des Gehäuses.**

Elektrische Sicherheit:

→ **Führen Sie vor Benutzung eine Sichtprüfung durch, um festzustellen, ob das UVC-Gerät / Pumpe, insbesondere Netzkabel und Stecker, beschädigt sind.**

Ein beschädigtes UVC-Gerät / Pumpe darf nicht benutzt werden.

Wenn Anschlussleitung, Glasrohr oder das Gehäuse des UVC-Geräts defekt erscheinen, darf das UVC-Gerät nicht betrieben werden.

UVC-Gerät im Schadensfall vom GARDENA Service oder einem autorisierten Elektrofachmann überprüfen lassen.

Das UVC-Gerät und die Pumpe müssen über einen Fehlerstromschutzschalter (FI-Schalter) mit einem Nennfehlerstrom ≤ 30 mA betrieben werden (DIN VDE 0100-702 und 0100-738).

→ Bitte fragen Sie eine Elektrofachkraft.

Netzanschlussleitungen dürfen keinen geringeren Querschnitt haben als Gummischlauchleitungen mit dem Kurzzeichen H05 RNF. Verlängerungsleitungen müssen der DIN VDE 0620 genügen.

Angaben auf dem Typschild des UVC-Gerätes müssen mit den Daten des Stromnetzes übereinstimmen.

Die Netzanschlussleitung des UVC-Geräts / Pumpe kann nicht ausgetauscht werden. Bei Beschädigung der Netzanschlussleitung muss das UVC-Gerät / Pumpe entsorgt werden.

Die Verwendung von Verlängerungsleitungen, Anschlussleitungen oder Adaptern ohne Schutzkontakt ist unzulässig.

Die Pumpe darf nicht betrieben werden, wenn sich Personen im Wasser befinden. Schwimmbecken und Gartenteiche müssen den internationalen und nationalen Bestimmungen entsprechen.

→ Bitte fragen Sie eine Elektrofachkraft.

Tragen Sie das UVC-Gerät / Pumpe nicht am Kabel und benutzen Sie das Kabel nicht, um den Stecker aus der Steckdose zu ziehen.

Schützen Sie die Kabel vor Hitze, Öl und scharfen Kanten. Achten Sie darauf, dass die Anschlussstellen trocken bleiben.

Nach Außerbetriebnahme, bei Nichtgebrauch und vor der Wartung Netzstecker ziehen.

→ Trennen Sie das UVC-Gerät und die Pumpe vor allen Arbeiten vom Netz.

Für Österreich:

In Österreich muss der elektrische Anschluss der ÖVE-EM 42, T 2 (2000) / 1979 § 22 gemäß § 2022.1 entsprechen. Danach dürfen Geräte zum Gebrauch an Schwimmbecken und an Teichen nur über einen Trenntransformator betrieben werden.

→ Bitte fragen Sie ihren Elektromeisterbetrieb.

Für die Schweiz:

In der Schweiz müssen ortsveränderliche Geräte, welche im Freien verwendet werden, über Fehlerstromschutzschalter angeschlossen werden.

Hinweise:

Betreiben Sie das UVC-Gerät nicht ohne Wasserdurchfluss.

Pumpe nicht trocken laufen lassen, da Trockenlauf zu unerwünschter Wärmebildung und zur Beschädigung der Pumpe führt.

Sand und andere schmirgelnde Stoffe in der Förderflüssigkeit führen zu schnellerem Verschleiß und Leistungsminde rung.

Die Temperatur der Förderflüssigkeit darf 4 °C nicht unterschreiten und 35 °C nicht überschreiten.

Sicherheitsschalter:

Bei Überhitzung wird die UVC-Lampe durch den eingebauten thermischen Schutzschalter ausgeschaltet. Die UVC-Lampe schaltet sich nach genügender Abkühlung selbst wieder ein.

Durch einen eingebauten Sicherheitsschalter leuchtet die Lampe erst dann, wenn die vollständige Montage des UVC-Geräts erfolgt ist.

Filter platzieren:

→ Stellen Sie den Filter standsicher, im Abstand von mind. 2 m, neben dem Gartenteich auf.

Der Filter muss sich über der Teichoberfläche befinden.

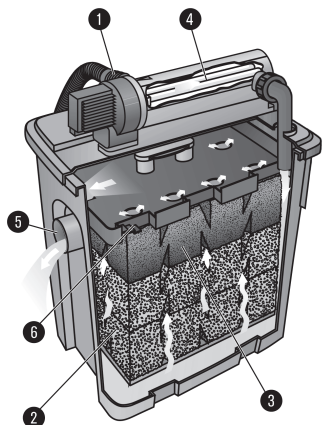
Bakterientätigkeit:

Eine umfangreiche Bakterientätigkeit ergibt sich ab + 10 °C.

Das Filtersystem ist ein biologisches System und benötigt daher bei Neuinstallation einige Wochen bis zur vollen Wirksamkeit.

Der Filter sollte nach Möglichkeit von Frühjahr bis Herbst permanent in Betrieb sein. Die Pumpe sollte 24 Stunden am Tag laufen, damit die Bakterien nicht absterben.

3. Funktion



1 Wassereinlass

Anschluss-Nippel für den Zulaufschlauch der Pumpe im Teich.

2 Mechanische Filterung

Teichwasserverschmutzungen werden durch die große äußere Oberfläche der Filterschwämme mechanisch zurückgehalten.

2 + 4 Biologische Klärung

Die biologische Teichwasserklärung findet in zwei unterschiedlichen Bereichen im Inneren der Filterschwämme statt:

• In Zonen mit hoher Strömungsgeschwindigkeit des Wassers (blaue Filterschwämme):

Dort wird die Besiedelung von Mikroorganismen begünstigt, die eine Umsetzung von Ammonium zu Nitrat über Nitrit (Nitrifikation) gewährleisten.

• In Zonen mit niedriger Strömungsgeschwindigkeit des Wassers (schwarze Filterschwämme):

Dort wird die Ansiedelung von anaeroben Mikroorganismen unterstützt, die eine Denitrifikation (Reduktion von Nitrat zu Stickstoff) begünstigen.

In beiden Zonen bildet die innere Oberfläche der Filterschwämme einen besonders großen Siedlungsraum für Mikroorganismen aus.

4 UVC-Bestrahlung

Das Teichwasser wird mit kurzwelligem UVC-Licht (ultraviolette Strahlungen) bestrahlt. Dabei wird das Algenwachstum reduziert und Krankheitserreger in Fischteichen werden abgetötet.

5 Wasserauslass

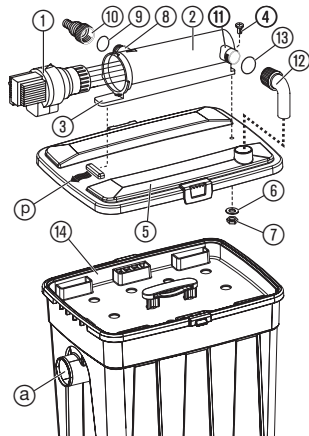
Wasserauslass DN 50 für den Rückfluss des gereinigten Wassers.

6 Verschmutzungsanzeige und Überlaufsicherung

Verschmutzungsanzeige zur einfachen Erkennung des Reinigungsbedarfs. Verschmutzungsgrad der Filterschwämme: 25 %, 50 %, 75 %. Bei noch stärkerer Verschmutzung läuft das Wasser ungereinigt in den Teich zurück (Überlaufsicherung).

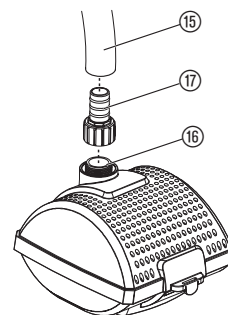
4. Montage

UVC-Teichfilter montieren:



1. UVC-Gerätekopf ① des UVC-Geräts ② gegen den Uhrzeigersinn drehen 1 und vorsichtig abziehen 2 (Bajonett-Verschluss). (siehe 8. Beheben von Störungen „Lampe austauschen“).
2. Auf den UVC-Ausgang ⑪ das gebogene Auslassrohr ⑫ mit Dichtung ⑬ aufschrauben.
3. Die Nase des UVC-Geräts ③ in die Aufnahme des Filterdeckels ⑤ einschieben.
4. Mutter ⑦ mit Unterlegscheibe ⑥ von unten auf die Schraube ④ schrauben und das UVC-Gerät ② auf dem Filterdeckel ⑤ festschrauben.
5. Filterdeckel ⑤ mit UVC-Gerät ② so auf das Filtergehäuse ⑭ aufdrücken, dass sich der Pfeil ⑰ über dem Auslass ③ befindet.
6. UVC-Lampe einsetzen und UVC-Gerät montieren (siehe 8. Beheben von Störungen „Lampe austauschen“).
7. Auf den UVC-Eingang ⑧ den Anschluss-Nippel ⑩ mit O-Ring ⑨ aufschrauben.

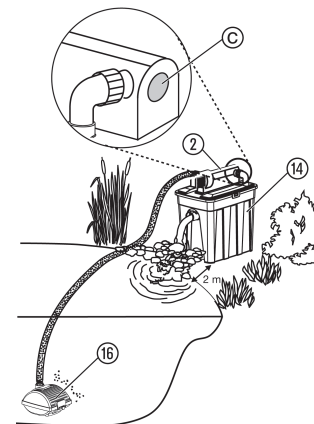
Pumpe anschließen:



1. Verbindungs-Schlauch ⑮ zwischen Pumpe und Filter entsprechend ablängen.
2. Anschluss-Nippel ⑰ auf die Pumpe ⑯ schrauben.
3. Pumpe und UVC-Gerät über den Verbindungs-Schlauch ⑮ verbinden.
Ggf. Verbindungs-Schlauch mit Schlauch-Schellen sichern (nicht im Lieferumfang enthalten).

5. Inbetriebnahme

UVC-Teichfilter in Betrieb nehmen:



1. UVC-Teichfilter ⑭ mind. 2 m neben dem Gartenteich und über der Teichoberfläche standsicher aufstellen.
Der Auslauf darf max. 1 m über der Teichoberfläche sein.

Für einen störungsfreien Wasserdurchlauf sollte der UVC-Teichfilter möglichst waagrecht aufgestellt werden.

2. Pumpe ⑯ standsicher im Gartenteich aufstellen, so dass diese vollkommen von Wasser bedeckt ist.
3. Netzstecker der Pumpe ⑯ in eine Wechselstromsteckdose einstecken. **Achtung: Die Pumpe läuft sofort an!**
4. Netzstecker des UVC-Geräts ② in eine 230 V Wechselstromsteckdose einstecken.
Das UVC-Schauglas ② leuchtet bläulich.

Hinweis zum Rücklauf:

Wir empfehlen Ihnen, den Rücklauf so zu verlegen, dass das gereinigte Wasser indirekt, z. B. über einen kleinen Bachlauf, wieder eingeleitet wird. Somit wird das gereinigte Wasser zusätzlich mit Sauerstoff angereichert.

6. Außerbetriebnahme

Überwinterung / Lagerung:



Der Aufbewahrungsort muss für Kinder unzugänglich sein.

1. Vor Frosteinbruch die Pumpe aus dem Teich nehmen und reinigen, Schlauch von der Pumpe abziehen und UVC-Teichfilter vollständig entleeren und reinigen.
2. Um Anlaufschwierigkeiten im Frühjahr zu vermeiden, wird empfohlen, die Pumpe an einem frostsicheren Ort in einem wassergefüllten Behälter zu lagern.
Der Netzstecker darf dabei nicht überflutet werden.

Entsorgen: (nach RL2002/96/EG)



Gerät darf nicht dem normalen Hausmüll beigefügt werden, sondern muss fachgerecht entsorgt werden.
→ Wichtig für Deutschland: Gerät über Ihre kommunale Entsorgungsstelle entsorgen.

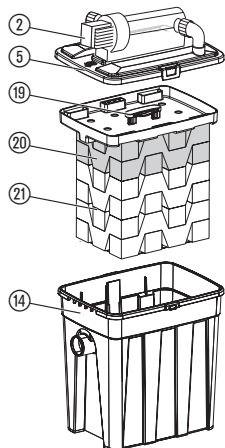
7. Wartung



GEFAHR! Stromschlag!

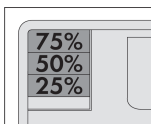
→ Vor der Wartung den Netzstecker des UVC-Geräts und der Pumpe ziehen!

Filter reinigen:



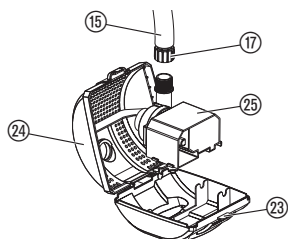
Keine chemischen Reinigungsmittel verwenden, damit die Bakterien nicht abgetötet werden.

Wenn der Wasserstand in der Verschmutzungsanzeige über 50 % steht, sollte der Grobschmutz in den Filtern entfernt werden.



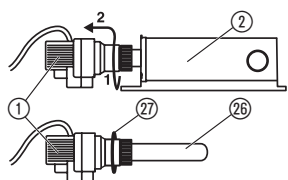
1. Filterdeckel ⑤ mit UVC-Gerät ② vom Filtergehäuse ⑭ abnehmen.
2. Zwischendeckel ⑱ mit Filterschwämmen ⑳ / ㉑ entnehmen und unter fließendem Wasser reinigen.
3. Filtergehäuse ⑭ unter fließendem Wasser reinigen.
4. Zwischendeckel ⑱ mit Filterschwämmen ⑳ / ㉑ wieder einsetzen und Filterdeckel ⑤ mit UVC-Gerät ② wieder aufdrücken.
5. Filter wieder in Betrieb nehmen (siehe 5. Inbetriebnahme: „UVC-Teichfilter in Betrieb nehmen“).

Pumpengehäuse der Pumpe reinigen:



1. Pumpe aus dem Wasser nehmen.
2. Verbindungs-Schlauch ⑮ mit Anschluss-Nippel ⑰ abschrauben.
3. Verschnappung ㉒ entriegeln und das Pumpengehäuse ㉔ aufklappen.
4. Pumpe ㉕ aus dem Pumpengehäuse ㉔ nehmen.
5. Pumpengehäuse ㉔ unter fließendem Wasser reinigen.
6. Pumpe wieder in umgekehrter Reihenfolge montieren.

UVC-Gerät reinigen:



1. UVC-Gerätekopf ① des UVC-Geräts ② gegen den Uhrzeigersinn drehen 1 und vorsichtig abziehen 2 (Bajonett-Verschluss).
2. Glaskolben ㉖ (z. B. mit flüssigem Glasreiniger) reinigen.
3. UVC-Gerät ② in umgekehrter Reihenfolge wieder montieren.

Bei der Montage darauf achten, dass der O-Ring ㉗ korrekt in den UVC-Gerätekopf ① eingelegt ist.

8. Beheben von Störungen



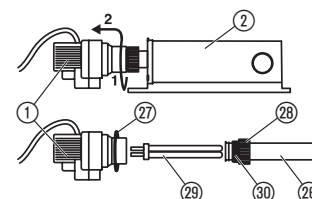
GEFAHR! Stromschlag!

→ Vor dem Beheben von Störungen den Netzstecker des UVC-Geräts und der Pumpe ziehen!

Die UVC-Lampe sollte nach ca. 8000 Betriebsstunden gewechselt werden, da dann die UVC-Leistung stark abnimmt.

Es dürfen nur Lampen des Typs TC-S (UV-C) verwendet werden (z. B. Radium, Philips oder Sylvania). Die passenden GARDENA UVC-Lampen Art. 5388 für F 4000 S / Art. 5390 für F 7000 S können über den Handel oder über den GARDENA Service bezogen werden.

Lampe austauschen:



ACHTUNG!

→ Durch einen eingebauten Sicherheitsschalter leuchtet die Lampe erst dann, wenn die vollständige Montage des UVC-Geräts ② erfolgt ist!

1. UVC-Gerätekopf ① des UVC-Geräts ② gegen den Uhrzeigersinn drehen 1 und vorsichtig abziehen 2 (Bajonett-Verschluss).
2. Kranz ㉘ vorsichtig abschrauben.
3. Glaskolben ㉖ abziehen (Durch Kalkablagerungen kann der Glaskolben relativ fest sitzen).
4. Lampe ㉙ herausziehen und durch neue Lampe ersetzen.
5. UVC-Gerät ② in umgekehrter Reihenfolge wieder montieren.

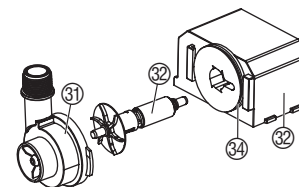


GEFAHR! Stromschlag!

→ Der Kranz ㉘ muss wieder fest aufgeschraubt werden, damit die Dichtheit des Glaskolbens ㉖ gewährleistet werden kann!

Bei der Montage darauf achten, dass der O-Ring ㉗ auf dem Glaskolben ㉖ sitzt und der O-Ring ㉗ korrekt in den UVC-Gerätekopf ① eingelegt ist.

Pumpe reinigen:



1. Pumpe aus dem Pumpengehäuse nehmen (siehe 7. Wartung „Pumpengehäuse der Pumpe reinigen“).
2. Pumpendeckel ㉓ im Uhrzeigersinn drehen und senkrecht vom Motorgehäuse ㉔ abziehen (Bajonett-Verschluss).
3. Laufeinheit ㉕ aus dem Motorgehäuse ㉔ ziehen und reinigen.
4. Gereinigte Laufeinheit ㉕ wieder in das Motorgehäuse ㉔ schieben.
5. Pumpendeckel ㉓ senkrecht auf das Motorgehäuse ㉔ drücken und gegen den Uhrzeigersinn drehen. Dabei auf die korrekte Lage der Dichtung ㉖ achten.
6. Pumpe wieder im Pumpengehäuse montieren.

Störung

Das Teichwasser wird nicht klar

Mögliche Ursache

Filter oder Fördermenge der Pumpe nicht passend.

Abhilfe

→ Prüfen ob UVC-Teichfilter-Set für Teich ausreichend ist (siehe 1. Einsatzgebiet Ihres GARDENA UVC-Teichfilter-Sets).

Störung	Mögliche Ursache	Abhilfe
Das Teichwasser wird nicht klar	Fisch- und Tierbestand zu hoch.	→ Die geschätzte Länge der Fische addieren. Pro m ³ Wasser dürfen ca. „80 cm Fisch“ im Teich eingesetzt sein.
	Der Glaskolben des UVC-Geräts ist verschmutzt.	→ UVC-Gerät reinigen (siehe 7. Wartung).
Die Fördermenge lässt nach	Die Filterschwämme sind verschmutzt.	→ Filter reinigen (siehe 7. Wartung).
	UVC-Gerät verschmutzt.	→ UVC-Gerät reinigen.
	Filtergehäuse der Pumpe verschmutzt.	→ Filtergehäuse der Pumpe reinigen.
	Laufeinheit blockiert.	→ Pumpe reinigen.
UVC-Schauglas leuchtet nicht	Lampe defekt.	→ Lampe austauschen.
	UVC-Schauglas verschmutzt.	→ UVC-Schauglas reinigen.
	Elektrische Anschlüsse defekt.	→ Elektrische Anschlüsse prüfen.
	UVC-Lampe nicht vollständig montiert.	→ UVC-Lampe vollständig montieren.



Bei sonstigen Störungen bitten wir Sie, sich mit dem **GARDENA Service** in Verbindung zu setzen. Reparaturen dürfen nur von **GARDENA Servicestellen** oder von **GARDENA autorisierten Fachhändlern** durchgeführt werden.

9. Technische Daten

	F 4000 S (Art. 7842)	F 7000 S (Art. 7844)
Nennleistung UVC-Gerät	10 W	14 W
Anschlusskabel UVC-Gerät	3 m; H05RN-F3G0,75	3 m; H05RN-F3G0,75
Lampe UVC-Gerät	Typ 7 W TC-S (UV-C)	Typ 11 W TC-S (UV-C)
Nennleistung Pumpe	30 W	40 W
Anschlusskabel Pumpe	10 m H05RN-F3G0,75	10 m H05RN-F3G0,75
Max. Fördermenge Pumpe	1.300 l/h	2.200 l/h
Max. Förderhöhe Pumpe	1,6 m	1,9 m
Netzspannung / Netzfrequenz	230 V / 50 Hz	230 V / 50 Hz
Max. Eintauchtiefe	2 m	2 m
Wasserauslass	DN 50	DN 50
Verbindungs-Schlauch	3 m	3 m
Medientemperatur	4 °C – 35 °C	4 °C – 35 °C

10. Service / Garantie

Wir bieten Ihnen umfangreiche Serviceleistungen

- Qualifizierte, schnelle und kostengünstige Reparatur durch unseren **Zentralen Reparaturservice**
– Bearbeitungsdauer in unserem Hause max. 5 Arbeitstage
- Einfache und kostengünstige Rücksendung an GARDENA durch **Abhol-Service (nur innerhalb Deutschland)**
– Abholung innerhalb von 2 Tagen
- Kompetente Beratung bei Störung / Reklamation durch unseren **Technischen Service**
- Schnelle und kostengünstige Ersatzteilversorgung durch unseren **Zentralen Ersatzteil-Service**
– Bearbeitungsdauer in unserem Haus max. 2 Arbeitstage

Im Garantiefall sind die Serviceleistungen für Sie kostenlos.

Service-Anschrift

GARDENA Manufacturing GmbH Service
Hans-Lorenser-Str. 40 D-89079 Ulm

Ihre direkte Verbindung zum Service

Telefon

Fax

E-Mail

D in Deutschland	(07 31) 4 90 + Durchwahl	www.gardena.de/service/
Technische Störungen / Reklamationen	290	389 service@gardena.com
Reparaturen / Antworten auf Kostenvoranschläge	300	307 service@gardena.com
Ersatzteilbestellung / Allgemeine Produktberatung	123	249 service@gardena.com
Abholservice	(0 18 03) / 30 81 00 oder / 00 16 89	

Ihre direkte Verbindung zum Service

Unsere Kunden in Österreich und in der Schweiz wenden sich bitte an die Servicestelle (Anschrift siehe Umschlagseite)

A in Österreich	0732 77 01 01-90	consumer.service@husqvarna.at
CH in der Schweiz	062 887 37 90	info@gardena.ch



Garantie:

GARDENA gewährt für dieses Produkt 2 Jahre Garantie (ab Kaufdatum). Diese Garantieleistung bezieht sich auf alle wesentlichen Mängel des Gerätes, die nachweislich auf Material- oder Fabrikationsfehler zurückzuführen sind. Sie erfolgt durch die Ersatzlieferung eines einwandfreien Gerätes oder durch die kostenlose Reparatur des eingesandten Gerätes nach unserer Wahl, wenn folgende Voraussetzungen gewährleistet sind:

- Das Gerät wurde sachgemäß und laut den Empfehlungen in der Betriebsanleitung behandelt.
- Es wurde weder vom Käufer noch von einem Dritten versucht, das Gerät zu reparieren.

Die Verschleißteile UVC-Lampe, Filtermaterialien und Laufeinheit sind von der Garantie ausgeschlossen.

Diese Hersteller-Garantie berührt die gegenüber dem Händler / Verkäufer bestehenden Gewährleistungsansprüche nicht.

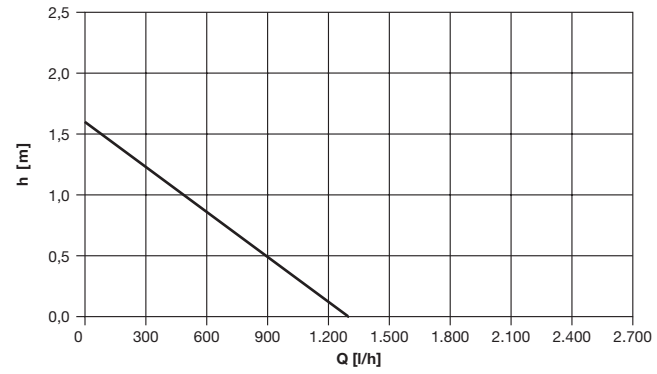
Im Garantiefall schicken Sie bitte das defekte Gerät zusammen mit einer Kopie des Kaufbelegs und einer Fehlerbeschreibung per Abhol-Service (nur in Deutschland) oder frankiert an die auf der Rückseite angegebene Serviceadresse.

Unfreie Paketsendungen werden im Postverteilstützpunkt ausgefiltert und erreichen uns nicht.

Nach erfolgter Reparatur senden wir das Gerät frei an Sie zurück.

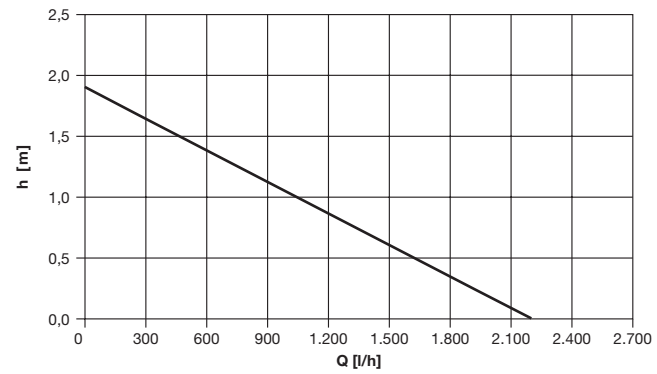
F 4000 S Art. 7842

Pumpen-Kennlinie
Performance characteristics
Courbes de performance
Prestatiegrafiek
Kapacitetskurva
Ydelses karakteristika
Curva di rendimento
Curva característica
de la bomba
Características de performance



F 7000 S Art. 7844

Pumpen-Kennlinie
Performance characteristics
Courbes de performance
Prestatiegrafiek
Kapacitetskurva
Ydelses karakteristika
Curva di rendimento
Curva característica
de la bomba
Características de performance



D Produkthftung	Wir weisen ausdrücklicly darauf hin, dass wir nach dem Produkthftungsgesetz nicht für durch unsere Geräte hervorgerufene Schäden einzustehen haben, sofern diese durch unsachgemäÙe Reparatur verursacht oder bei einem Teileaustausch nicht unsere originale GARDENA Teile oder von uns freigegebene Teile verwendet wurden und die Reparatur nicht vom GARDENA Service oder dem autorisierten Fachmann durchgeführt wird. Entsprechendes gilt für Ergänzungsteile und Zubehör.
GB Product Liability	We expressly point out that, in accordance with the product liability law, we are not liable for any damage caused by our units if it is due to improper repair or if parts exchanged are not original GARDENA parts or parts approved by us, and, if the repairs were not carried out by a GARDENA Service Centre or an authorised specialist. The same applies to spare parts and accessories.
F Responsabilité	Nous vous signalons expressément que GARDENA n'est pas responsable des dommages causés par ses appareils, dans la mesure où ces dommages seraient causés suite à une réparation non conforme, dans la mesure où, lors d'un échange de pièces, les pièces d'origine GARDENA n'auraient pas été utilisées, ou si la réparation n'a pas été effectuée par le Service Après-Vente GARDENA ou l'un des Centres SAV agréés GARDENA. Ceci est également valable pour tout ajout de pièces et d'accessoires autres que ceux préconisés par GARDENA.
NL Productaansprakelijkheid	Wij wijzen er nadrukkelijk op, dat wij op grond van de wet aansprakelijkheid voor producten niet aansprakelijk zijn voor schade ontstaan door onze apparaten, indien deze door onvakkundige reparatie veroorzaakt zijn, of er bij het uitwisselen van onderdelen geen gebruik gemaakt werd van onze originele GARDENA onderdelen of door ons vrijgegeven onderdelen en de reparatie niet door de GARDENA technische dienst of de bevoegde vakman uitgevoerd werd. Ditzelfde geldt voor extra-onderdelen en accessoires.
S Produktansvar	Tillverkaren är inte ansvarig för skada som orsakats av produkten om skadan beror på att produkten har reparerats felaktigt eller om, vid reparation eller utbyte, andra än Original GARDENA reservdelar har använts. Samma sak gäller för kompletteringsdelar och tillbehör.
DK Produktansvar	Vi gør udtrykkelig opmærksom på, at vi i henhold til produktansvarsløven ikke er ansvarlige for skader forårsaget af vores udstyr, såfremt det sker på grund af uautoriserede reparationer eller hvis dele er skiftet ud og der ikke er anvendt originale GARDENA dele eller dele godkendt af os, eller hvis reparationerne ikke er udført af GARDENA-service eller en autoriseret fagmand. Det samme gælder for ekstra udstyr og tilbehør.
I Responsabilità del prodotto	Si rende espressamente noto che, conformemente alla legislazione sulla responsabilità del prodotto, non si risponde di danni causati da nostri articoli se originati da riparazioni eseguite non correttamente o da sostituzioni di parti effettuate con materiale non originale GARDENA o comunque da noi non approvato e, in ogni caso, qualora l'intervento non venga eseguito da un centro assistenza GARDENA o da personale specializzato autorizzato. Lo stesso vale per le parti complementari e gli accessori.
E Responsabilidad de productos	Advertimos que conforme a la ley de responsabilidad de productos no nos responsabilizamos de daños causados por nuestros aparatos, siempre y cuando dichos daños hayan sido originados por arreglos o reparaciones indebidas, por recambios con piezas que no sean piezas originales GARDENA o bien piezas no autorizadas por nosotros, así como en aquellos casos en que la reparación no haya sido efectuada por un Servicio Técnico GARDENA o por un técnico autorizado. Lo mismo es aplicable para las piezas complementarias y accesorios.
P Responsabilidade sobre o produto	Queremos salientar que segundo a lei da responsabilidade do fabricante, nós não nos responsabilizaremos por danos causados pelo nosso equipamento, quando estes ocorrerem em decorrência de reparações inadequadas ou da substituição de peças por peças não originais da GARDENA, ou peças não autorizadas. A responsabilidade tornar-se-à nula também depois de reparações realizadas por oficinas não autorizadas pela GARDENA. Esta restrição valerá também para peças adicionais e acessórios.

D EU-Konformitätserklärung Maschinenverordnung (9. GSGVO) / EMVG / Niedersp. RL Der Unterzeichnete GARDENA Manufacturing GmbH · Hans-Lorenser-StraÙe 40 · D-89079 Ulm bestätigt, dass die nachfolgend bezeichneten Geräte in der von uns in Verkehr gebrachten Ausführung die Anforderungen der harmonisierten EU-Richtlinien, EU-Sicherheitsstandards und produktspezifischen Standards erfüllen. Bei einer nicht mit uns abgestimmten Änderung der Geräte verliert diese Erklärung ihre Gültigkeit.	Bezeichnung der Geräte: Description of the units: Désignation du matériel :	UVC-Teichfilter-Set UV pond filter set Kit de filtration UVC pour bassin
GB EU Certificate of Conformity The undersigned GARDENA Manufacturing GmbH · Hans-Lorenser-Str. 40 · D-89079 Ulm hereby certifies that, when leaving our factory, the units indicated below are in accordance with the harmonised EU guidelines, EU standards of safety and product specific standards. This certificate becomes void if the units are modified without our approval.	Omschrijving van de apparaten: Produktbeskrivning: Beskrivelse af produktet: Descrizione dei prodotti:	UVC-vijverfilter-set UV dammfilterset UV bassinfiltersæt Set filtro UVC per laghetti
F Certificat de conformité aux directives européennes Le constructeur, soussigné : GARDENA Manufacturing GmbH · Hans-Lorenser-Str. 40 · D-89079 Ulm déclare qu'à la sortie de ses usines le matériel neuf désigné ci-dessous était conforme aux prescriptions des directives européennes énoncées ci-après et conforme aux règles de sécurité et autres règles qui lui sont applicables dans le cadre de l'Union européenne. Toute modification portée sur ce produit sans l'accord express de GARDENA supprime la validité de ce certificat.	Descripción de la mercancía: Descrição dos aparelhos:	Est de filtrado para estanques UVC Conjunto filtro para lago UVC
NL EU-overeenstemmingsverklaring Ondergetekende GARDENA Manufacturing GmbH · Hans-Lorenser-Str. 40 · D-89079 Ulm bevestigt, dat de volgende genoemde apparaten in de door ons in de handel gebrachte uitvoering voldoen aan de eis van, en in overeenstemming zijn met de EU-richtlijnen, de EU-veiligheidsstandaard en de voor het product specifieke standaard. Bij een niet met ons afgestemde verandering aan de apparaten verliest deze verklaring haar geldigheid.	Typen: Types: Types : Type: Typ: Typ: Tipi: Tipos: Tipos:	Art.-Nr.: Art. No.: Référence : Art.nr.: Art.n.r.: Art.: Art. No.: Art. no:
S EU Tillverkarintyg Undertecknad firma GARDENA Manufacturing GmbH · Hans-Lorenser-Str. 40 · D-89079 Ulm intygar härmed att nedan nämnda produkter överensstämmer med EU:s direktiv, EU:s säkerhetsstandard och produktspecifikation. Detta intyg upphör att gälla om produkten ändras utan vårt tillstånd.	F 4000 S F 7000 S	7842 7844
DK EU Overensstemmelse certifikat Undertegnede GARDENA Manufacturing GmbH · Hans-Lorenser-Str. 40 · D-89079 Ulm bekræfter hermed, at enheder listet herunder, ved afsendelse fra fabrikken, er i overensstemmelse med harmoniserede EU retningslinier, EU sikkerheds standarder og produkt specifikations standarder. Dette certifikat træder ud af kraft hvis enhederne er ændret uden vor godkendelse.	EU-Richtlijnen: EU directives: Directives européennes : EU-richtlijnen: EU directiv: EU Retningslinier: Direttive UE: Normativa UE: Diretrizes da UE:	2006/95/EG 2004/108/EG
I Dichiarazione di conformità alle norme UE La sottoscritta GARDENA Manufacturing GmbH · Hans-Lorenser-Str. 40 · D-89079 Ulm certifica che il prodotto qui di seguito indicato, nei modelli da noi commercializzati, è conforme alle direttive armonizzate UE nonché agli standard di sicurezza e agli standard specifici di prodotto. Qualunque modifica apportata al prodotto senza nostra specifica autorizzazione invalida la presente dichiarazione.	Harmonisierte EN:	EN 60335-1 EN 60335-2-41 EN 60366 EN 60598-1 EN 60598-2-1
E Declaración de conformidad de la UE El que subscribe GARDENA Manufacturing GmbH · Hans-Lorenser-Str. 40 · D-89079 Ulm declara que la presente mercancía, objeto de la presente declaración, cumple con todas las normas de la UE, en lo que a normas técnicas, de homologación y de seguridad se refiere. En caso de realizar cualquier modificación en la presente mercancía sin nuestra previa autorización, esta declaración pierde su validez.	Anbringningsjaar der CE-Kennzeichnung: Year of CE marking: Année d'apposition du marquage CE : Installatiejaar van de CE-aanduiding: Märkningsår: CE-Mærkningsår: Anno di applicazione della certificazione CE: Colocación del distintivo CE: Ano de marcação pela CE:	2008
P Certificado de conformidade da UE Os abaixo mencionados GARDENA Manufacturing GmbH · Hans-Lorenser-Str. 40 · D-89079 Ulm Por este meio certificamos que ao sair da fábrica os aparelhos abaixo mencionados estão de acordo com as directrizes harmonizadas da UE, padrões de segurança e de produtos específicos. Este certificado ficará nulo se as unidades forem modificadas sem a nossa aprovação.	Ulm, den 01.10.2008 Ulm, 01.10.2008 Fait à Ulm, le 01.10.2008 Ulm, 01-10-2008 Ulm, 2008.10.01. Ulm, 01.10.2008 Ulm, 01.10.2008 Ulm, 01.10.2008 Ulm, 01.10.2008	Der Bevollmächtigte Authorised representative Le mandataire De gevolmachtigde Auktoriserad representant Autoriseret repræsentant Persona delegata La persona autorizada O representante
		 Peter Lameli Vice President

Deutschland / Germany

GARDENA
Manufacturing GmbH
Central Service
Hans-Lorenser-Str. 40
89079 Ulm
Produktfragen:
(+49) 731 490-123
Reparaturen:
(+49) 731 490-290
service@gardena.com

Argentina

Husqvarna Argentina S.A.
Vera 745
(C1414A00) Buenos Aires
Phone: (+ 54) 11 4858-5000
diego.poggi@ar.husqvarna.com

Australia

Husqvarna Australia Pty. Ltd.
Locked Bag 5
Central Coast BC
NSW 2250
Phone: (+ 61) 1800 802831
customer.service@
husqvarna.com.au

Austria / Österreich

Husqvarna Austria GmbH
Consumer Products
Industriezeile 36
4010 Linz
Phone: (+43) (0) 732/77 01 01-90
consumer.service@husqvarna.at

Belgium

GARDENA Belgium NV/SA
Sterrebeekstraat 163
1930 Zaventem
Phone: (+32) 27 20 921 2
info@gardena.be

Brazil

Palash Importação
e Comércio Ltda
Rua São João do Araguaia, 338
Barueri – SP – CEP: 06409-060
Phone: (+55) 11 4198-9777
eduardo@palash.com.br

Bulgaria

Husqvarna Bulgaria Eood
72 Andrey Ljapchev Blvd.
1799 Sofia
Phone: 02/9 75 30 76

Canada

GARDENA Canada Ltd.
100 Summerlea Road
Brampton, Ontario L6T 4X3
Phone: (+1) 905 792 93 30
info@gardenacanada.com

Chile

Garden Chile S.A.
San Sebastián 2839
Ofic. 701 A
Las Condes - Santiago de Chile
Phone: (+56) 2 20 10 708
garfar_cl@yahoo.com

Costa Rica

Compania Exim
Euroiberoamericana S.A.
Apto Postal 1260
San José
Phone: (+506) 223 20 75
exim_euro@racsa.co.cr

Croatia

KLIS d.o.o.
Stančičeva 79
10419 Vukovina
Phone: (+385) 1 622 777 0
gardena@klis-trgovina.hr

Cyprus

FARMOKIPIKI LTD
P.O. Box 7098
74, Digeni Akritia Ave.
1641 Nicosia
Phone: (+357) 22 75 47 62
condam@spidernet.com.cy

Czech Republic

GARDENA spol. s.r.o.
Tuřanka 115
62700 Brno
Phone: (+420) 548 217 777
gardena@gardenabmo.cz

Denmark

GARDENA
Husqvarna Consumer Outdoor
Products
Salgsafdelning Danmark
Box 9003
200 39 Malmö
info@gardena.dk

Estonia

Husqvarna Eesti OÜ
Consumer Outdoor Products
Kesk tee 10, Aaviku küla
Rae vald, Harju maakond 75305
kontakt.etj@husqvarna.ee

Finland

Oy Husqvarna Ab
Consumer Outdoor Products
Lautatarhankatu 8 B / PL 3
00581 HELSINKI
info@gardena.fi

France

GARDENA France
Immeuble Exposial
9 - 11 allée des Pierres Mayettes
ZAC des Barbannières
B.P. 99
92232 Gennevilliers cedex
Phone: (+33) 01 40 85 30 40
service.consommateurs@gardena.fr

Great Britain

Husqvarna UK Ltd
Preston Road
Aycliffe Industrial Park
Newton Aycliffe
Co Durham
DL5 6UP
info.gardena@husqvarna.co.uk

Greece

Ηραϊοτου 33α
Βλ. Πλ. Κορωπίου
19400 Κορωπί Αττικής
Phone: (+30) 210 66 20-2 25 and -
2 26
service@agrokkip.gr

Hungary

Husqvarna
Magyarország Kft.
Ezred u. 1 – 3
1044 Budapest
Phone: (+ 36) 80 20 40 33
gardena.gardena.hu

Iceland

Ö. Johnson & Kaaber
Tunguhalsi 1
110 Reykjavik
ooj@ojk.is

Ireland

McLoughlins RS
Unit 5
Norther Cross Business Park
North Road, Finlglas
Dublin 11

Italy

GARDENA Italia S.p.A.
Via Donizetti 22
20020 Lainate (MI)
Phone: (+39) 02.93.94.79.1
info@gardenaitalia.it

Japan

KAKUICHI co., Ltd.
Sumitomo Realty & Development
Kojimachi
BLDG., 8F
5 – 1 Nibanncyo, chiyoda-ku,
Tokyo 102-0084
Phone: (+81)-(0)3-3264-4721
m-ishihara@kaku-ichi.co.jp

Latvia

SIA „Husqvarna Latvija“
Consumer Outdoor Products
Bākūzu iela 6, Rīga, LV-1024
info@husqvarna.lv

Lithuania

UAB Husqvarna Lietuva
Consumer Outdoor Products
Ateities pl. 77C
LT-52104 Kaunas
centras@husqvarna.lt

Luxembourg

Magasins Jules Neuberg
39, rue Jacques Stas
Luxembourg-Gasperich 2549
Case Postale No. 12
Luxembourg 2010
Phone: (+352) - 40 14 01
api@neuberg.lu

Netherlands

GARDENA Nederland B.V.
Postbus 50176
1305 AD ALMERE
Phone: (+31) 36 521 00 00
info@gardena.nl

Neth. Antilles

Jonka Tuincentrum
Sta. Rosa Weg 196
P.O. Box 8200
Curaçao
Phone: (+599) 9 767 66 55
pgm@jonka.com

New Zealand

Husqvarna New Zealand Ltd.
PO Box 76437
Manukau City 2241
Phone: (09) 9 20 24 10

Norway

GARDENA
Husqvarna Consumer Outdoor
Products
Salgskontor Norge
Klevenveien 6
1540 Vestby
info@gardena.no

Poland

HUSQVARNA Poland Sp.z o.o.
Oddział w Szymanowie
Szymanów 9 D
05-532 Baniocza

Portugal

GARDENA Portugal Lda.
Escritórios
Sintra Business Park
Edifício 1 - Fracção 0 G
Abrunheira
2710-089 Sintra
info@gardena.pt

Romania

MADEX INTERNATIONAL SRL
Șoseaua Odăii 117 – 123
Sector 1, București,
RO 013603
Phone: (+40) 21 352-7603 / 4 / 5 / 6
madox@gardena.ro

Russia / Россия

ООО «Husqvarna»
Leningradskaya street, vladenie 39
Khimki Business Park
Building 2, 4th floor
141400 Moscow Region, Khimki
Phone: +7 (495) 797 26 70

Singapore

HY-RAY PRIVATE LIMITED
40 Jalan Pemimpin
#02-08 Tat Ann Building
Singapore 577185
Phone: (+65) 6253 2277
shiyiy@hyray.com.sg

Serbia

DOMEL d.o.o.
Savski Nasip 7
11070 Novi Beograd
Serbia
Phone: (+381) 11 2772 204
miroslav.jejina@domel.co.yu

Slovenia

GARDENA d.o.o.
Brodišče 15
1236 Trzin
Phone: (+386) 1 580 93 32
servis@gardena.si

South Africa

GARDENA
South Africa (Pty.) Ltd.
P.O. Box 11534
Vorna Valley 1686
Phone: (+27) 11 315 02 23
sales@gardena.co.za

Spain

GARDENA IBÉRICA S.L.U.
C/Basauri, nº 6
La Florida
28023 Madrid
Phone: (+34) 91 708 05 00
(4 líneas)
atencioncliente@gardena.es

Sweden

GARDENA
Husqvarna Consumer Outdoor
Products
Försäljningskontor Sverige
Box 9003
20039 Malmö
info@gardena.se

Switzerland / Schweiz

Husqvarna Schweiz AG
Consumer Products
Industriestrasse 10
5506 Mägenwil
Phone: +41 (0) 62 887 37 00
info@gardena.ch

Turkey

GARDENA Dost Diş Ticaret
Mümeslilik A.Ş.
Sanayi Çad. Adil Sok. No. 1
34873 Kartal – Istanbul
Phone: (+90) 216 38 93 939
info@gardena-dost.com.tr

Ukraine / Україна

ТОВ «ГАРДЕНА УКРАЇНА»
Васильківська, 34, 204-Г
03022, Київ
Тел.: (+38 044) 498 39 02
info@gardena.ua

USA

GARDENA Canada Ltd.
100 Summerlea Road
Brampton, Ontario L6T 4X3
Phone: (+1) 905 792 93 30
info@gardenacanada.com

7842-20.960.02/1208
© GARDENA Manufacturing GmbH
D-89070 Ulm
http://www.gardena.com