

Art. 1820

- E Manual de instrucciones**
Temporizador de riego electrónico C 14 e
-
- P Instruções de utilização**
Relógio electrónico de Rega C 14 e
-
- D Betriebsanleitung**
Bewässerungsuhr electronic C 14 e
-
- GB Operating Instructions**
Water Timer Electronic C 14 e
-
- PL Instrukcja obsługi**
Sterownik nawadniania electronic C 14 e

E

Manual de instrucciones
Garantía

4 - 12
51

P

Instruções de utilização
Garantia

13 - 21
51

D

Betriebsanleitung
Garantie

22 - 32
52

GB

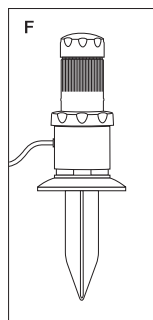
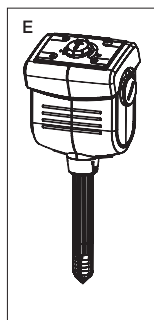
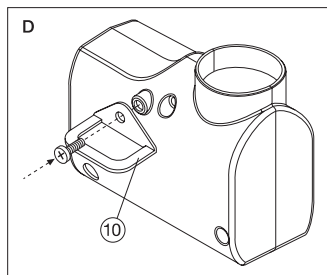
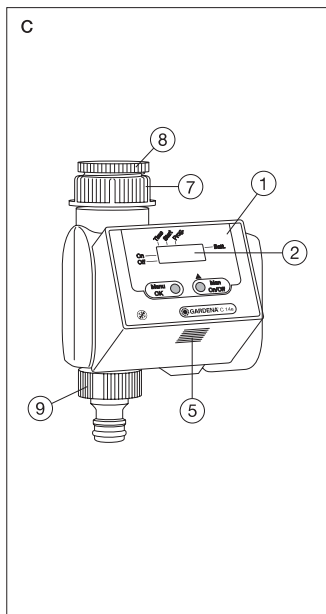
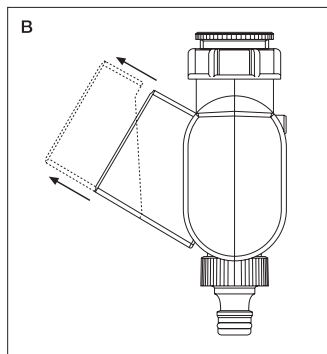
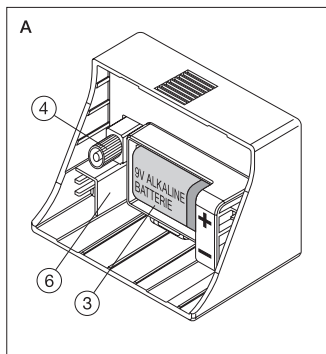
Operating Instructions
Guarantee

33 - 41
52

PL

Instrukcja obsługi
Gwarancja


42 - 50
53



Bewässerungsuhr electronic C 14 e

1. Hinweise zur Betriebsanleitung


Dies ist die deutsche Originalbetriebsanleitung. Bitte lesen Sie die Betriebsanleitung sorgfältig und beachten Sie deren Hinweise. Machen Sie sich anhand dieser Betriebsanleitung mit dem Gerät, den Stellteilen und dem richtigen Gebrauch sowie den Sicherheitshinweisen der Bewässerungsuhr vertraut.

 **Aus Sicherheitsgründen dürfen Kinder und Jugendliche unter 16 Jahren sowie Personen, die mit dieser Betriebsanleitung nicht vertraut sind, diese Bewässerungsuhr nicht benutzen. Personen mit eingeschränkten körperlichen oder geistigen Fähigkeiten dürfen das Produkt nur verwenden, wenn sie von einer zuständigen Person beaufsichtigt oder unterwiesen werden.**

Bewahren Sie diese Betriebsanleitung sorgfältig auf.

2. Ordnungsgemäßer Gebrauch

Die GARDENA Bewässerungsuhr electronic C 14 e ist für die private Benutzung im Haus- und Hobbygarten für den ausschließlichen Einsatz im Außenbereich zur Steuerung von Regnern und Bewässerungssystemen geeignet und bestimmt.

 **Nicht verwendet werden darf die Bewässerungsuhr im industriellen Einsatz und in Verbindung mit Chemikalien, Lebensmitteln, leicht brennbaren und explosiven Stoffen.**

Die Einhaltung der vom Hersteller beigefügten Betriebsanleitung ist Voraussetzung für den ordnungsgemäßen Gebrauch der GARDENA Bewässerungsuhr.

Die Betriebsanleitung enthält auch die Betriebs-, Wartungs- und Instandhaltungsbedingungen.

3. Technische Daten

Betriebsdruck:	1 - 12 bar
Durchflussmedium:	klares Süßwasser
Max. Medientemperatur:	40 °C
Bewässerungsvorgänge:	14
Zu verwendende Batterie:	1 × 9 V Alkali-Mangan (Alkaline) Typ IEC 6LR61
Betriebsdauer der Batterie:	ca. 1 Jahr

4. Funktionsweise

Mit dieser GARDENA Bewässerungsuhr können Sie verschiedene Bewässerungszyklen bei unterschiedlicher Bewässerungsdauer einstellen unabhängig davon, ob Sie zur Bewässerung einen Regner, eine Sprinkler-System-Anlage oder ein Tropfbewässerungssystem einsetzen.

Ihre Bewässerungsuhr übernimmt für Sie vollautomatisch die Bewässerung nach Ihrer individuellen Programmwahl. Sie können den frühen Morgen oder den späten Abend, an denen das Wasser am wenigsten verdunstet, zur Bewässerung nutzen oder Ihre Bewässerungsuhr während des Urlaubes einsetzen.

5. Funktionsteile

- ① Steuerteil
- ② Display
- ③ Batteriefach
- ④ Anschluss-Stecker Steuerteil
- ⑤ Entriegelungstaste Steuerteil
- ⑥ Anschluss Bodenfeuchtesensor/
Regensensor
- ⑦ Überwurfmutter

Mitgeliefertes Zubehör

- ⑧ G 3/4-Adapter für
Überwurfmutter
- ⑨ GARDENA Hahnstück

Option

- ⑩ Diebstahlsicherung

6. Vorbereitung zur Inbetriebnahme

Bevor Sie das Gerät in Betrieb nehmen, sind folgende Maßnahmen zu treffen:

1. Batterie einlegen
2. Bewässerungsuhr an den Wasserhahn anschließen
3. Bewässerungsprogramm einstellen

6.1 Batterie einlegen (Abb. A)

1. Nehmen Sie das Steuerteil ① vom Gehäuse der Bewässerungsuhr durch Drücken der Entriegelungstaste ⑤ ab (siehe Abb. B/C).
2. Legen Sie die Batterie (nur eine 9-V-Alkaline-Batterie verwenden) in das Batteriefach ein (Abb. A).

Hinweis: Beim Einlegen der Batterie unbedingt die angegebene Polstellung (+/-) beachten.

3. Stecken Sie das Steuerteil wieder auf das Gehäuse.

6.2 Bewässerungsuhr an den Wasserhahn anschließen (Abb. C)

Die Bewässerungsuhr ist mit einer Überwurfmutter für Wasserhähne mit 33,3 mm (G 1)-Gewinde ausgestattet.

Adapter für G 3/4-Gewinde (26,5 mm)

Der beiliegende Adapter dient zum Anschluss der Bewässerungsuhr an Wasserhähne mit einem G 3/4-Gewinde (26,5 mm). In diesem Falle schrauben Sie zunächst **den Adapter an den Wasserhahn** und danach die Bewässerungsuhr auf den Adapter.

Achtung!

Von Hand verschrauben und anziehen. Keine Zange verwenden!

6.3 Funktionstasten und Display (Abb. C)

Hinweis: Das Steuerteil ① der Bewässerungsuhr ist abnehmbar (Abb. B). Somit kann das Bewässerungsprogramm auch unabhängig vom Einbauort der Bewässerungsuhr gewählt werden.

Menu-O.K.

→ Wechsel zum nächsten Programmschritt bei gleichzeitiger Übernahme und Bestätigung der mit der **man.**-Taste eingestellten Daten.

On/Off-man.

- Zum Verändern der einzelnen Eingabedaten (z. B. Hochzählen von Stunden, Minuten, ...)
- Zum manuellen Ein- und Ausschalten der Bewässerungsanlage.

LCD-Anzeige

Hinweis:

- Im Eingabemodus blinkt die entsprechende Anzeige.
- Bei hohen Temperaturen (über 60 °C am Display) kann es vorkommen, dass die LCD-Anzeige erlischt; dies hat keinerlei Auswirkungen auf den Programmablauf. Nach Abkühlung erscheint die LCD-Anzeige wieder.

On

Statusanzeige – die Bewässerungsanlage ist aktiv.

Off

Statusanzeige – die Bewässerungsanlage ist inaktiv.

Time (aktuelle Uhrzeit)

→ im Programmiermodus: Stundenanzeige – Stunden der aktuellen Zeit
Minutenanzeige – Minuten der aktuellen Zeit

Start

→ Startzeit, bei der die Bewässerungsanlage aktiv wird.
Stundenanzeige – Stunde des Aktivwerdens
Minutenanzeige – Minuten des Aktivwerdens

Cycle

Anzeige des gewählten Programms.

6.4 Programmieren

Eingabe der aktuellen Daten

1. Drücken Sie die **O.K.**-Taste
→ die Stundenanzeige (Time) blinkt.
2. Mit der Taste **man.** können Sie die Uhrzeit eingeben,
z. B. 9:00 Uhr.
3. Mit der **O.K.**-Taste bestätigen Sie die eingegebene Uhrzeit und wechseln gleichzeitig auf die Minuteneingabe.
4. Wählen Sie nun mit der **man.**-Taste die Uhrzeit-Minuten,
z. B. 23.
5. Mit der **O.K.**-Taste bestätigen und zur Startzeit weiterschalten.

Startzeit eingeben

1. Geben Sie mit der **man.**-Taste die Startzeit-Stunden ein, z. B. 7.
Anschließend mit der **O.K.**-Taste bestätigen und zur Minuteneingabe wechseln.
2. Geben Sie wiederum mit der **man.**-Taste die Startzeit-Minuten ein,
z. B. 30.
Bestätigen Sie Ihre Eingabe mit der **O.K.**-Taste. Nun können Sie Ihr Programm auswählen.

Aktiv-Programm

1. Wählen Sie ein Programm, das in dem Abschnitt „Programmübersicht“ angegeben ist, aus und drücken Sie so oft die **man.**-Taste, bis die Programmnummer auf dem Display erscheint.
Hinweis: Bei der Kombination 00 („Stand-by“) ist kein Programm aktiv.
2. Bestätigen Sie Ihre Wahl mit der **O.K.**-Taste.

→ Die Programmierung ist beendet und es erscheint die aktuelle Uhrzeit auf dem Display.

Hinweise

- An jeder beliebigen Stelle im Programmierablauf kann mit Hilfe der **O.K.**-Taste die nächste Programmebene (aktuelle Zeit, Startzeit, Programmnummer) gewählt werden. Gleichzeitig werden dabei die eingestellten Daten übernommen.
- Erfolgt während der Programmierung länger als 120 Sekunden keine Eingabe, wird der Programmiermodus automatisch verlassen und die LCD zeigt die aktuelle Uhrzeit an (Normalanzeige). Evtl. vorher getätigte Änderungen werden übernommen.
- Die Programmierung ist nun abgeschlossen, d.h., die Bewässerung beginnt automatisch zu den programmierten Zeiten.

Anzeige während der aktiven Zeit

Beispiel:

- Die aktuelle Zeit ist 8:45 Uhr
- **On** leuchtet, d.h., die Bewässerung ist aktiv
- Doppelpunkte bei der Uhrzeit blinken, d.h., die Uhr läuft.

Die Bewässerung kann jederzeit vorzeitig durch Drücken der **man.**-Taste gestartet oder beendet werden. Die Einschaltdauer beträgt 30 Minuten.

Programm lesen / ändern

Zur Kontrolle der Daten können durch wiederholtes Drücken der **O.K.**-Taste die Programmebenen durchlaufen werden, die Programmschritte nacheinander angewählt und überprüft werden. Dabei wird der laufende Programmzyklus nicht unterbrochen.

Zum Ändern der Daten verfahren Sie wie oben beschrieben.

Programmübersicht

Programm- nummer	Zyklus	Dauer
00	es ist kein Programm aktiv	
01	6 Stunden (4 x täglich)	3 Minuten
02	12 Stunden (2 x täglich)	3 Minuten
03	12 Stunden (2 x täglich)	15 Minuten
04	24 Stunden (1 x pro Tag)	3 Minuten
05	24 Stunden (1 x pro Tag)	5 Minuten
06	24 Stunden (1 x pro Tag)	30 Minuten
07	24 Stunden (1 x pro Tag)	1 Stunde
08	2 Tage	5 Minuten
09	2 Tage	30 Minuten
10	2 Tage	1 Stunde
11	3 Tage	30 Minuten
12	3 Tage	1 Stunde
13	7 Tage	1 Stunde
14	7 Tage	2 Stunden

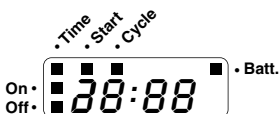
Manueller, programmierunabhängiger Ein-/Aus-Betrieb (man.)

Unabhängig von den programmierten Daten, können Sie vor und nach der Eingabe der Daten durch Drücken der **man.**-Taste die GARDENA Bewässerungsuhr electronic C 14 e manuell bedienen.

Durch einmaligen Tastendruck wird die Bewässerung max. 30 Minuten aktiv (LCD: **On**). Eine nochmalige Betätigung der **man.**-Taste beendet den Vorgang.

7. Batteriewechsel / Batterie prüfen


 **Aus Gründen der Funktionssicherheit darf nur eine 9 V Alkali-Mangan (Alkaline)-Batterie Typ IEC 6LR61 verwendet werden.**



Wird eine **bestimmte Batteriespannung** unterschritten, erscheint die Anzeige **Batt.** Einmal gestartete manuelle Bewässerungen können auch bei zu geringer Batteriekapazität wieder beendet werden (**Off**), programmierte Bewässerungszeiten

werden jedoch nicht mehr ausgeführt. Selbst bei zu geringer Batteriekapazität wird ein geöffnetes Ventil wieder geschlossen.

Die Batteriespannung wird **zwischen dem Öffnungs- und Schließimpuls** geprüft. Somit können Sie die Batterie **zu jeder Zeit** auf ihre Funktionstüchtigkeit prüfen. Hierzu drücken Sie 2-mal die **On/Off-man.**-Taste. Wenn beim Schließen des Ventils die Anzeige **Batt.** unterbleibt, ist die Batterie funktionstüchtig. Wenn die Displayanzeige verschwindet und nur die Anzeige **Batt.** erscheint, muss die Batterie gewechselt werden.

 **Bei einem Batteriewechsel gehen die gespeicherten Daten verloren. Programmieren Sie anschließend Ihre Bewässerungsuhr neu.**

Zum Batteriewechsel verfahren Sie wie unter „Batterie einlegen“ beschrieben.

Wichtig für Deutschland! Geben Sie die verbrauchte Batterie an eine der Verkaufsstellen zurück oder entsorgen Sie die Batterie über Ihre kommunale Entsorgungsstelle. Die Batterie **nur im entladenen** Zustand entsorgen.

8. Sicherheits- und Benutzungshinweise

- Die Mindestwasserabgabemenge für eine sichere Schaltfunktion der Bewässerungsuhr beträgt 20-30 l/h.
Z. B. zur Steuerung des Micro-Drip Systems werden mind. 10 Stück 2-Liter-Tropfer benötigt.

- Die Bewässerungsuhr darf nur senkrecht mit der Überwurfmutter nach oben montiert werden, um ein Eindringen von Wasser in das Batteriefach zu verhindern.
- Programmieren Sie die Bewässerungsuhr bei geschlossenem Wasserhahn. So verhindern Sie ungewolltes Nasswerden beim Ausprobieren der manuellen Ein/Aus-Funktion (On/Off-man). Zur Programmierung können Sie das Steuerteil vom Gehäuse abnehmen.
- Die Bewässerungsuhr nur im Außenbereich verwenden. Achtung! Die Bewässerungsuhr ist für den Betrieb in Innenräumen nicht zugelassen.
- Vor Einbruch der Frostperiode ist die Bewässerungsuhr frostsicher und trocken zu lagern.
- Die Temperatur des durchfließenden Wassers darf max. 40 °C betragen.
- Der Mindestbetriebsdruck beträgt 1 bar, der maximale Betriebsdruck 12 bar.
- Schmutzsieb in Überwurfmutter ⑦ regelmäßig kontrollieren und bei Bedarf reinigen.
- Zugbelastungen vermeiden. Nicht am angeschlossenen Schlauch ziehen.
- Nur klares Süßwasser verwenden.

9. Diebstahl-Sicherung (Abb. D)

Um Ihre Bewässerungsuhr gegen Diebstahl zu sichern, können Sie die GARDENA Diebstahlsicherung ⑩ (1815-00.791.00) beim GARDENA Service beziehen. Die Schelle dieser Diebstahl-Sicherung ist an der Rückseite des Gerätes zu befestigen. Beachten Sie, dass die beige packte Schraube nach einmaligem Einschrauben nicht mehr gelöst werden kann. Die Schelle kann z.B. zur Fixierung einer Kette genutzt werden.

10. GARDENA Bodenfeuchtesensor (Abb. E)

In Verbindung mit dem GARDENA Bodenfeuchtesensor, Art-Nr. 1188, besteht die Möglichkeit, die Bewässerung zusätzlich unter Berücksichtigung der Bodenfeuchtigkeit zu steuern.

Montage

Der Bodenfeuchtesensor wird an die Anschlussbuchse ⑥ auf der Rückseite des Steuerteils angeschlossen (Abb. A).

Funktionsweise

Meldet der angeschlossene Bodenfeuchtesensor ausreichend Feuchtigkeit, dann wird der jeweilige Bewässerungsvorgang abgebrochen, bzw. nicht in Gang gesetzt.

Hinweis: Die manuelle Bewässerung über die Taste **On/Off-man.** ist unabhängig davon möglich.

11. GARDENA Regensensor (Abb. F)

In Verbindung mit dem GARDENA Regensensor, Art-Nr. 1189, besteht die Möglichkeit, die Bewässerung unter Berücksichtigung des natürlichen Niederschlags zu steuern.

Montage

Der Regensensor kann, alternativ zum Bodenfeuchtesensor, an die Anschlussbuchse ⑥ auf der Rückseite des Steuerteils angeschlossen werden (Abb. A).

Funktionsweise

Meldet der angeschlossene Regensensor eine entsprechende Regenmenge, dann wird der jeweilige Bewässerungsvorgang abgebrochen, bzw. nicht in Gang gesetzt.

Hinweis: Die manuelle Bewässerung über die Taste **On/Off-man.** ist unabhängig davon möglich.

12. Störungen

Störung	Mögliche Ursache	Abhilfe
Manuelle Öffnung über „On/Off-man.“-Taste nicht möglich.	Batteriekapazität zu gering.	Neue Alkaline-Batterie einsetzen.
	Wasserhahn geschlossen.	Wasserhahn öffnen.
Bewässerung wird nicht ausgeführt.	Batteriekapazität zu gering.	Neue Alkaline-Batterie einsetzen.
	Dateneingabe/-änderung während des Startimpulses oder unmittelbar davor.	Dateneingabe/-änderung außerhalb der gewählten Startzeiten.

Störung	Mögliche Ursache	Abhilfe
Bewässerung wird nicht ausgeführt.	Wasserhahn geschlossen.	Wasserhahn öffnen.
	Bodenfeuchte- bzw. Regensensor meldet ausreichend Feuchtigkeit.	Bei Trockenheit Einstellung/Standort des Bodenfeuchte- bzw. Regensensors überprüfen.
Batterie nach kurzer Funktionsdauer verbraucht.	Keine Alkaline-Batterie.	Alkaline-Batterie verwenden.

Können Sie eine Störung nicht beheben, wenden Sie sich bitte an eine der GARDENA Servicestellen.

Entsorgung (nach RL2002/96/EG)



Gerät darf nicht dem normalen Hausmüll beigefügt werden, sondern muss fachgerecht entsorgt werden.

→ Wichtig für Deutschland: Gerät über Ihre kommunale Entsorgungsstelle entsorgen.

13. Zu Ihrer Information

Wir bieten Ihnen umfangreiche Serviceleistungen:

- Qualifizierte, schnelle und kostengünstige Reparatur durch unseren Zentralen Reparatur-Service
→ Bearbeitungsdauer in unserem Hause max. 5 Arbeitstage
- Einfache und kostengünstige Rücksendung an GARDENA durch Abhol-Service (nur innerhalb von Deutschland)
→ Abholung innerhalb von 2 Tagen
- Kompetente Beratung bei Störungen / Reklamationen durch unseren Technischen Service
- Schnelle und kostengünstige Ersatzteilversorgung durch unseren Zentralen Ersatzteil-Service
→ Bearbeitungsdauer in unserem Hause max. 2 Arbeitstage

→ Im Garantiefall sind diese Leistungen für Sie kostenlos.

Ihre direkte Verbindung zum Service in

D**Deutschland**

Reklamationen / Reparaturen



GARDENA
Manufacturing GmbH
Technischer Service
Hans-Lorenser-Str. 40
89079 Ulm



(07 31) 4 90 - 290
Technische Störungen /
Reklamationen



(07 31) 4 90 - 389



(07 31) 4 90 - 300
Reparaturen
und Antworten auf
Kostenvoranschläge



(07 31) 4 90 - 307



service@gardena.com

Produktberatung / Ersatzteilbestellung



GARDENA
Manufacturing GmbH
Service Center
Hans-Lorenser-Str. 40
89079 Ulm



(07 31) 4 90 -246
Ersatzteilbestellungen /
Allgem. Produktberatung
(07 31) 4 90 -249



service@gardena.com

www.gardena.de/service

Abhol-Service



(0 18 03) 30 81 00 oder
(0 18 03) 00 16 89

Ihre direkte Verbindung zum Service in

A**Österreich**

+43 (0) 732 77 01 01 - 90



consumer.service@husqvarna.at

CH**Schweiz**

0848 800 464



Info@gardena.ch

Unsere Kunden in Österreich und in der Schweiz wenden sich bitte an ihre Servicestelle (Anschrift siehe Umschlagseite).

Produkthaftung

Wir weisen ausdrücklich darauf hin, dass wir nach dem Produkthaftungsgesetz nicht für durch unsere Geräte hervorgerufene Schäden einzustehen haben, sofern diese durch unsachgemäße Reparatur verursacht oder bei einem Teileaustausch nicht unsere Original-GARDENA-Teile oder von uns freigegebene Teile verwendet werden und die Reparatur nicht vom GARDENA Service oder dem autorisierten Fachmann durchgeführt wird. Entsprechendes gilt für Ergänzungsteile und Zubehör.

EU-Konformitätserklärung

EMVG

Der Unterzeichnete,

GARDENA Manufacturing GmbH, Hans-Lorensenstr. 40, D-89079 Ulm,

bestätigt, dass das nachfolgend bezeichnete Gerät in der von uns in Verkehr gebrachten Ausführung die Anforderungen der harmonisierten EU-Richtlinien, EU-Sicherheitsstandards und produktspezifischen Standards erfüllt.

Bei einer nicht mit uns abgestimmten Änderung des Gerätes verliert diese Erklärung ihre Gültigkeit.

Bezeichnung des Gerätes:

Bewässerungsuhr electronic

Anbringungsjahr der

CE-Kennzeichnung: 1999

Typ: C 14 e

Ulm, 01.09.1999

Art.-Nr.: 1820

EU-Richtlinien:

Elektromagn. Verträglichkeit

2004/108/EG

Richtlinie 93/68/EG



Thomas Heini
Technische Leitung

D

Garantie

GARDENA gewährt für dieses Produkt 2 Jahre Garantie (ab Kaufdatum). Diese Garantieleistung bezieht sich auf alle wesentlichen Mängel des Gerätes, die nachweislich auf Material- oder Fabrikationsfehler zurückzuführen sind. Sie erfolgt durch die Ersatzlieferung eines einwandfreien Gerätes oder durch die kostenlose Reparatur des eingesandten Gerätes nach unserer Wahl, wenn folgende Voraussetzungen gewährleistet sind:

- Das Gerät wurde sachgemäß und laut den Empfehlungen in der Gebrauchsanweisung behandelt.
- Es wurde weder vom Käufer noch von einem Dritten versucht, das Gerät zu reparieren.

Defekte an der Bewässerungsuhr durch falsch eingelegte oder ausgelaufene Batterien sind von der Garantie ausgeschlossen.

Diese Hersteller-Garantie berührt die gegenüber dem Händler/Verkäufer bestehenden Gewährleistungsansprüche nicht.

Im Garantiefall schicken Sie bitte das defekte Gerät zusammen mit einer Kopie des Kaufbelegs und einer Fehlerbeschreibung per Abhol-Service (nur in Deutschland) oder frankiert an die auf der Rückseite angegebene Serviceadresse.

Unfreie Paketeinsendungen werden im Postverteilstützpunkt ausgefiltert und erreichen uns nicht.

Nach erfolgter Reparatur senden wir das Gerät frei an Sie zurück.

GB

Guarantee

GARDENA guarantees this product for 2 years (from date of purchase). This guarantee covers all serious defects of the unit that can be proved to be material or manufacturing faults. Under warranty we will either replace the unit or repair it free of charge if the following conditions apply:

- The unit must have been handled properly and in keeping with the requirements of the operating instructions.
- Neither the purchaser or a non-authorized third party have attempted to repair the unit.

Defects in the Water Timer attributable to batteries which have been incorrectly installed or are leaking are excluded from the warranty provisions.

This manufacturer's guarantee does not affect the user's existing warranty claims against the dealer/seller.

If covered under warranty, please contact our Customer Service or return the defective unit together with a short description of the problem and a copy of the receipt directly to one of the GARDENA Service Centres listed on the back of this leaflet.

Deutschland / Germany

GARDENA
Manufacturing GmbH
Central Service
Hans-Lorenser-Straße 40
D-89079 Ulm
Produktfragen:
(+49) 731 490-123
Reparaturen:
(+49) 731 490-290
service@gardena.com

Argentina

Husqvarna Argentina S.A.
Vera 745
(C1414A00) Buenos Aires
Phone: (+54) 11 4858-5000
diego.poggi@
ar.husqvarna.com

Australia

Husqvarna Australia Pty. Ltd.
Locked Bag 5
Central Coast BC
NSW 2250
Phone: (+61) 1800 802831
customer.service@
husqvarna.com.au

Austria / Österreich

Husqvarna Austria GmbH
Consumer Products
Industriezeile 36
4010 Linz
Tel.: (+43) 732 77 01 01 - 90
consumer.service@
husqvarna.at

Belgium

GARDENA Belgium NV/SA
Sterrebeekstraat 163
1930 Zaventem
Phone: (+32) 2 720 92 12
Mail: info@gardena.be

Brazil

Palash Comércio e
Importação Ltda.
Rua São João do Araguaia,
338 – Jardim Califórnia –
Barueri – SP - Brasil –
CEP 06409-060
Phone: (+55) 11 4198-9777
eduardo@palash.com.br

Bulgaria

Хускварна България ЕООД
1799 София
Бул. „Андрей Ляпчев“ № 72
Тел.: (+359) 2 80 99 424
www.husqvarna.bg

Canada

GARDENA Canada Ltd.
100 Summerlea Road
Brampton, Ontario L6T 4X3
Phone: (+1) 905 792 93 30
info@gardenacanada.com

Chile

Antonio Martinic y Cia Ltda.
Cassillas 272
Centro de Cassillas
Santiago de Chile
Phone: (+56) 2 20 10 708
garfar_cl@yahoo.com

Costa Rica

Compania Exim
Euroiberoamericana S.A.
Los Colegios, Moravia,
200 metros al Sur del Colegio
Saint Francis - San José
Phone: (+506) 297 68 83
exim_euro@racsa.co.cr

Croatia

KLIS d.o.o.
Stancecva 79
10419 Vukovina
Phone: (+385) 1 622 777 0
gardena@klis-trgovina.hr

Cyprus

FARMOKIPIKI LTD
P.O. Box 7098
74, Digeni Akrita Ave.
1641 Nicosia
Phone: (+357) 22 75 47 62
condam@spidernet.com.cy

Czech Republic

GARDENA spol. s r.o.
Tuřanka 115
627 00 Brno
Phone: (+420) 548 217 777
gardena@gardenabrno.cz

Denmark

GARDENA
Husqvarna Consumer
Outdoor Products
Salgsafdelning Danmark
Box 9003
S-200 39 Malmö
info@gardena.dk

Estonia

Husqvarna Eesti OÜ
Consumer Outdoor Products
Kesk tee 10, Aaviku küla
Rae vald, Harju maakond
75305
kontakt.etj@husqvarna.ee

Finland

Oy Husqvarna Ab
Consumer Outdoor Products
Lautatarhankatu 8 B/ PL 3
00581 HELSINKI
info@gardena.fi

France

GARDENA France
Immeuble Exposial
9 - 11 allée des Pierres
Mayettes
ZAC des Barbanniers
B.P. 99
-F- 92232 GENNEVILLIERS
cedex
Tél. (+33) 01 40 85 30 40
service.consommateurs@
gardena.fr

Great Britain

Husqvarna UK Ltd
Preston Road
Aycliffe Industrial Park
Newton Aycliffe
County Durham
DL5 6UP
info.gardena@
husqvarna.co.uk

Greece

HUSQVARNA GREECE S.A.
Branch of Koropi
Ifestou 33A
Industrial Area Koropi
194 00 Athens – Greece
V.A.T. EL094094640
Phone: (+30) 210 66 20 225
info@husqvarna-consumer.gr

Hungary

Husqvarna
Magyarország Kft.
Ezred u. 1 - 3
1044 Budapest
Phone: (+36) 80 20 40 33
gardena@gardena.hu

Iceland

O. Johnson & Kaaber
Tunguhalsi 1
110 Reykjavik
ooj@ojk.is

Ireland

Michael McLoughlin & Sons
Hardware Limited
Long Mile Road
Dublin 12

Italy

GARDENA Italia S.p.A.
Via Donizetti 22
20020 Lainate (Mi)
Phone: (+39) 02.93.94.79.1
info@gardenaitalia.it

Japan

KAKUICHI Co. Ltd.
Sumitomo Realty &
Development Kojimachi
BLDG., 8F,
5-1 Nibanncho, Chiyoda-ku
Tokyo 102-0084
Phone: (+81) 33 264 4721
m_ishihara@kaku-ichi.co.jp

Latvia

SIA „Husqvarna Latvija”
Consumer Outdoor Products
Bākūžu iela 6
Rīga, LV-1024
info@husqvarna.lv

Lithuania

UAB Husqvarna Lietuva
Consumer Outdoor Products
Ateities pl. 77C
LT-52104 Kaunas
centras@husqvarna.lt

Luxembourg

Magasins Jules Neuberg
39, rue Jacques Stas
Luxembourg-Gasperich
2549
Case Postale No. 12
Luxembourg 2010
Phone: (+352) 40 14 01
api@neuberg.lu

Netherlands

GARDENA Nederland B.V.
Postbus 50176
1305 AD ALMERE
Phone: (+31) 36 521 00 00
info@gardena.nl

Neth. Antilles

Jonka Enterprises N.V.
Sta. Rosa Weg 196
P.O. Box 8200, Curaçao
Phone: (+599) 9 767 66 55
pgm@jonka.com

New Zealand

Husqvarna
New Zealand Ltd.
PO Box 76437
Manukau City 2241
Phone: (+64) 09 9202410

Norway

GARDENA
Husqvarna Consumer
Outdoor
Products
Salgskontor Norge
Kleverveien 6
1540 Vestby
info@gardena.no

Poland

Husqvarna
Poland Spółka z o.o.
Oddział w Szymanowie
Szymanów 9 d
05-532 Baniocza
Phone: (+48) 22 727 56 90
gardena@gardena.pl

Portugal

GARDENA Portugal Lda.
Sintra Business Park
Edifício 1
Fracção 0-G
2710-089 Sintra
Phone: (+351) 21 922 85 30
info@gardena.pt

Romania

MADEX
INTERNATIONAL SRL
Soseaua Odaii 117-123,
Sector 1,
București, RO 013603
Phone: (+40) 21 352 76 03
madex@ines.ro

Russia

ООО ГАРДЕНА РУС
123007, г. Москва
Хорошевское шоссе,
д. 32А
Тел.: (+7) 495 380 31 92
info@gardena-rus.ru

Singapore

Hy-Ray PRIVATE LIMITED
40 Jalan Pemimpin
#02-08 Tat Ann Building
Singapore 577185
Phone: (+65) 6253 2277
shiyang@hyray.com.sg

Slovak Republic

GARDENA spol. s r.o.
Tuřanka 115
627 00 Brno
Phone: (+420) 548 217 777
gardena@gardenabrno.cz

Slovenia

GARDENA d.o.o.
Brodišče 15
1236 Trzin
Phone: (+386) 1 580 93 32
servis@gardena.si

South Africa

GARDENA
South Africa (Pty.) Ltd.
P.O. Box 11534
Vorna Valley 1686
Phone: (+27) 11 315 02 23
sales@gardena.co.za

Spain

GARDENA IBÉRICA S.L.U.
C/ Basauri, nº 6
La Florida
28023 Madrid
Phone: (+34) 91 708 05 00
atencioncliente@gardena.es

Sweden

GARDENA
Husqvarna Consumer
Outdoor Products
Försäljningskontor Sverige
Box 9003
200 39 Malmö
info@gardena.se

Switzerland / Schweiz

Husqvarna Schweiz AG
Consumer Products
Industriestrasse 10
5506 Mägenwil
Phone: (+41) (0) 848 800 464
info@gardena.ch

Turkey

GARDENA / Dost Diş Ticaret
Müessesilik A.Ş. Sanayi
Çad. Adil Sokak No. 1
Kartal - İstanbul
Phone: (+90) 216 38 93 939
info@gardena-dost.com.tr

Ukraine / Україна

ТОВ «ГАРДЕНА УКРАЇНА»
Васильківська, 34, 204-Г
03022, Київ
Тел. (+38 044) 498 39 02
info@gardena.ua

1820-29.960.10/0209
© GARDENA
Manufacturing GmbH
D-89070 Ulm
http://www.gardena.com