

Art. 1407

- D Betriebsanleitung**
Blumenkastenbewässerung
-
- GB Operating Instructions**
Flower Box Watering Set
-
- F Mode d'emploi**
Arrosoir automatique balcons et terrasses
-
- NL Instructies voor gebruik**
Bloembakbesproeiingsset
-
- SCAN Bruksanvisning**
Blomsterkassevanning
-
- I Istruzioni per l'uso**
Idrokit per fioriere
-
- E Manual de instrucciones**
Riego para jardineras
-
- P Instruções de utilização**
Conjunto de rega para canteiros
-

D

Bitte lesen Sie diese Betriebsanleitung vor Inbetriebnahme Ihres Gerätes sorgfältig.

Beim Lesen der Betriebsanleitung bitte die Umschlagseite herausklappen.

Inhaltsverzeichnis	Seite
1. Technische Daten	4
2. Hinweise zur Betriebsanleitung	4
3. Ordnungsgemäßer Gebrauch	4
4. Funktion des Gerätes	4
5. Vorbereitung zum Aufbau	5
6. Aufbau der Anlage	5
7. Inbetriebnahme	6
8. Wartung, Pflege, Aufbewahrung	7
9. Störungen	8
10. Hinweise zur ordnungsgemäßen Benutzung / Sicherheitshinweise	8
Garantie	47

GB

Please read these operating instructions carefully before using the unit.

Unfold inside cover page to read the operating instructions.

Contents	Page
1. Technical data	10
2. Notes on operating instructions	10
3. Proper use	10
4. Equipment and application	10
5. Assembly preparations	11
6. Assembly of the system	11
7. Operating the system	12
8. Maintenance, care, storage	13
9. Faults	13
10. Notes on correct use, safety notes	14
Guarantee	47

F

Nous vous remercions de bien vouloir lire attentivement ce mode d'emploi avant d'utiliser votre arrosoir automatique.

En dépliant le volet de la couverture, vous aurez sous les yeux une série d'illustrations vous permettant une meilleure compréhension de ce mode d'emploi.

Contenu	Page
1. Caractéristiques techniques	15
2. Informations sur le mode d'emploi	15
3. Domaine d'utilisation	15
4. Descriptif de l'appareil	15
5. A propos de la consommation en eau	16

6. Montage	17
7. Utilisation	17
8. Entretien et rangement	19
9. Incidents de fonctionnement	19
10. Précautions d'emploi et conseils de sécurité	20
Garantie	47

NL

Lees deze instructies voor gebruik voor montage en ingebruikname van het apparaat zorgvuldig door.

Bij het lezen van de Instructies voor gebruik de bladzijde met de afbeeldingen openslaan.

Inhoudsopgave	Pagina
1. Technische gegevens	21
2. Aanwijzingen bij de Instructies voor gebruik	21
3. Juiste gebruik	21
4. Functie van het apparaat	21
5. Voorbereiding voor de opbouw	22
6. Opbouwen van de installatie	22
7. Ingebruikname	23
8. Onderhoud en opslag	24
9. Storingen	25
10. Aanwijzingen voor het juiste gebruik, veiligheidsaanwijzingen	25
Garantie	47

SCAN

Les nøye gjennom denne bruksanvisningen før du bruker apparatet.

Brett ut utbrettsiden når du leser bruksanvisningen.

Innholdsbeskrivelse	Sida
1. Tekniske data	27
2. Merknader om bruksanvisningen	27
3. Riktig bruk	27
4. Apparatets funksjon	27
5. Forberedelser før installasjonen	28
6. Installasjon av anlegget	28
7. Start av anlegget	29
8. Vedlikehold, pleie, oppbevaring	30
9. Driftsforstyrrelser	30
10. Merknader om forskriftsmessig bruk, sikkerhetsinstruks	30
Garanti	48

I

Prima di mettere in uso l'idrokit per fioriere, leggere attentamente le istruzioni tenendo aperto il pieghevole per avere sott'occhio i disegni esplicativi.

Indice	página
1. Dati tecnici	32
2. Avvertenze	32
3. Uso corretto	32
4. Funzioni	32
5. Scelta del serbatoio	33
6. Realizzazione dell'impianto	33
7. Messa in uso	34
8. Manutenzione	35
9. Anomalie di funzionamento	35
10. Norme d'uso e di sicurezza	36
Garanzia	48

E

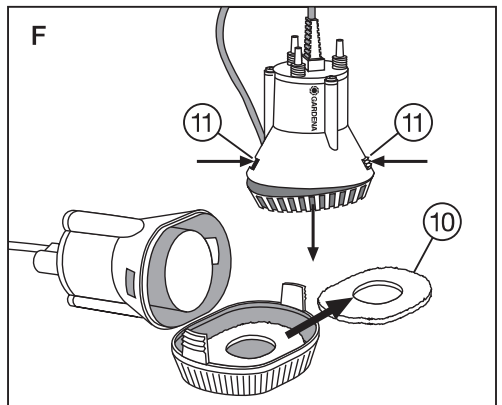
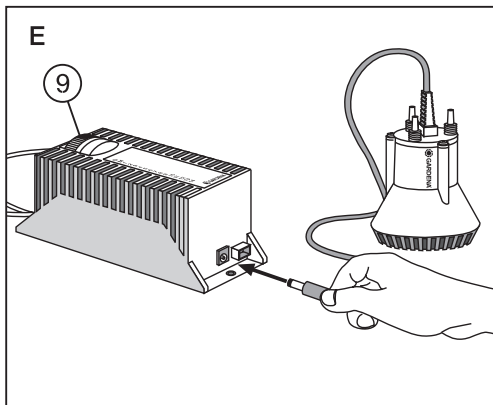
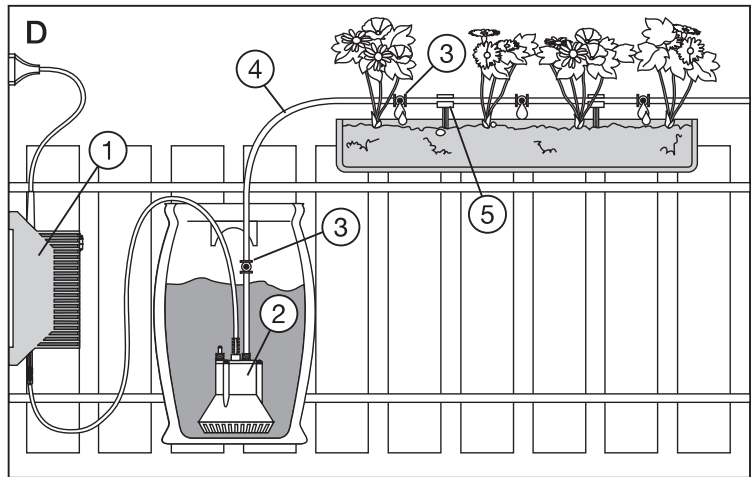
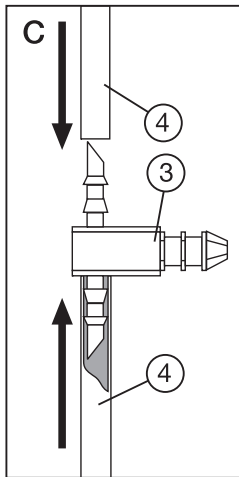
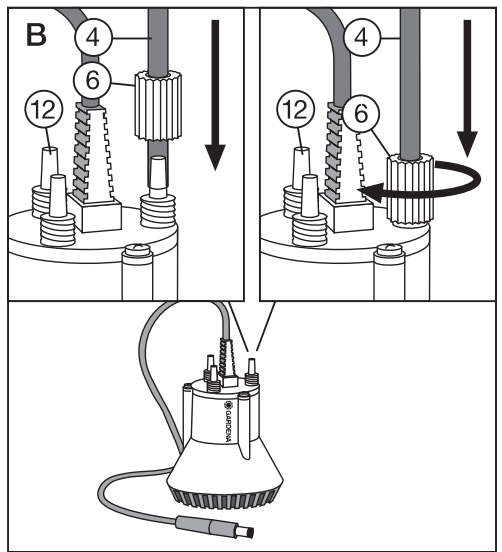
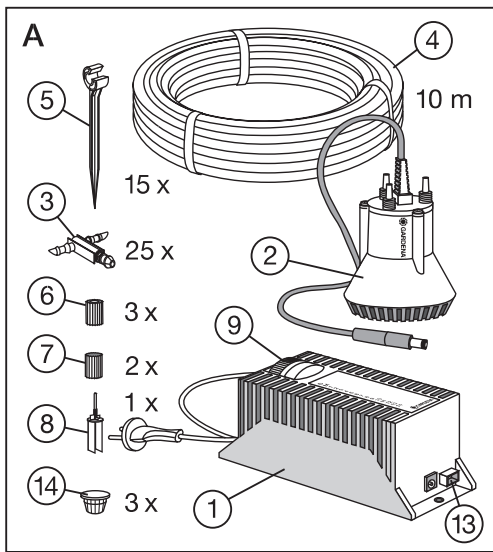
Antes del montaje y de la puesta en marcha del aparato, aconsejamos una atenta lectura del presente manual de instrucciones. Para facilitar la lectura, desdoble la cubierta.

Índice	Página
1. Datos técnicos	37
2. Indicaciones sobre el manual de instrucciones	37
3. Uso correcto	37
4. Funcionamiento del aparato	37
5. Preparación de la instalación	38
6. Instalación del sistema	38
7. Puesta en servicio	39
8. Mantenimiento, cuidados y almacenamiento	40
9. Fallos	40
10. Indicaciones para el uso correcto, indicaciones de seguridad	41
Garantía	48

P

Por favor leia atentamente estas instruções de manejo antes de montar e utilizar este Conjunto de rega para canteiros. Desdobre as páginas na capa interior para ler as instruções de manejo.

Conteúdo	Página
1. Dados técnicos	42
2. Observações sobre as Instruções de manejo	42
3. Utilização correcta	42
4. Função do aparelho	42
5. Preparação para a montagem	43
6. Montagem do sistema	43
7. Colocação em funcionamento	44
8. Manutenção, conservação e armazenamento	45
9. Falhas	45
10. Observações sobre a utilização correcta, regras de segurança	46
Garantia	48



Conjunto de rega para canteiros GARDENA

1. Dados técnicos

Transformador com temporizador

Transformador de segurança de baixa tensão, blindado, com protecção térmica, apropriado para o uso em interiores e ao ar livre. A protecção térmica evita danos através de sobre-aquecimento e curto-circuito.

Voltagem de entrada	230 V
Frequência	50 / 60 Hz
Voltagem de saída	14 V ---
Potência	30 VA
Temperatura ambiente máx.	+ 40 °C
Classe de protecção	II
Cabo de ligação à rede (fornecido)	2 m, tipo H05-RNF

Bomba

Voltagem	14 V
Corrente nominal (máx.)	1,7 A
Pressão máx.	1 bar
Capacidade de débito máx.	180 l/h

2. Observações sobre as Instruções de manejo

Esta é a tradução das Instruções de utilização originais alemãs.

Por favor, leia com atenção estas instruções de manejo, observando as informações nela contidas. Conheça através destas instruções o seu aparelho, os compo-

nentes de ajuste, a forma correcta de usá-lo, como também as normas de segurança.



Por motivos de segurança, o Conjunto de rega para canteiros não deve ser utilizado por crianças e jovens

menores de 16 anos, como também por pessoas que desconhecem estas instruções de manejo.

Guarde estas instruções de manejo cuidadosamente.

3. Utilização correcta

O Conjunto de rega para canteiros GARDENA foi concebido para o uso privado em jardins domésticos ou de lazer.

Aparelhos para uso privado são aparelhos que não podem ser

utilizados em locais públicos, parques, centros desportivos, ruas, na agricultura ou silvicultura.

A obediência a estas instruções de manejo fornecidas pelo fabricante é condição essencial para o uso correcto do aparelho.

Estas instruções contêm também as condições para funcionamento, manutenção e conservação do aparelho.

4. Função do aparelho

4.1 Componentes fornecidos (fig. A)

Os seguintes componentes estão contidos no fornecimento:

- ① 1 transformador com 13 programas fixos seleccionáveis
- ② 1 bomba submersível (de 14 V)
- ③ 25 gotejadores de linha, cada um com capacidade de 2 l/h
- ④ 10 m de tubo distribuidor Ø 4,6 mm (3/16")
- ⑤ 15 suportes de tubo Ø 4,6 mm (3/16")
- ⑥ 3 anilhas de conexão
- ⑦ 2 tampas (para a ligação de água da bomba)
- ⑧ 1 agulha de limpeza
- ⑨ 3 tampas (para gotejadores)

4.2 Função do Conjunto de rega para canteiros

A função do Conjunto de rega para canteiros é a rega de plantas, completamente automática e independente da rede de água, para a aplicação, por exemplo, em canteiros. É possível escolher-se entre 13 programas fixos por planta. O conjunto adquirido Ideal seria o uso de um gotejador

que permite a rega de até 25 plantas (no caso de uso de um gotejador por planta), colocadas em 5 ou 6 canteiros de 1 m de comprimento, numa distância proporcional entre os canteiros (comprimento total do tubo de distribuição 10 m).

Observação: Comprando-se os respectivos acessórios do sistema de rega gota-a-gota GARDENA (tubo de distribuição, suportes de tubo e gotejadores) é possível ampliar-se a rega para até 10 canteiros.

Observação importante: Neste caso, o tubo de distribuição tem que ser conectado na segunda ligação de água da bomba. No total, pode-se conectar no máximo 40 gotejadores.

5. Preparação para a montagem

5.1 Quantidade de água / reservatório

Antes de iniciar a montagem do sistema, é necessário verificar o consumo de água durante um período preestabelecido, determinado-se o tamanho do reservatório necessário.

Exemplo:

Deseja-se regar 2 canteiros, cada um com 4 plantas e, consequentemente, com 4 gotejadores, por um período de 10 dias, uma vez por dia, durante 3 minutos. Cada gotejador de linha fornece 2 l/h, ou seja, 0,1 l a cada 3 minutos. Para 8 gotejadores de linha, é necessária uma quantidade diária de água de 0,8 l. Em 10 dias, necessitará de um total de 8 l

de água. (O consumo de água do sistema nos diversos programas seleccionáveis é indicado em "Programas fixos do transformador").

Resultado:

Um balde de 10 l é, neste caso, suficiente como reservatório.

Observação: Em caso de uso de um reservatório de água muito grande (por exemplo, 100 a 150 l ou mais), deve-se levar em conta capacidade de peso da sua varanda, de acordo com a norma DIN 1055.

Observação: Caso se tenha instalado no sistema do sensor de humidade do solo GARDENA (art. nº 1188), a rega

será feita de acordo com a humidade do chão, ou seja, caso o sensor de humidade do solo indique que o chão está suficientemente húmido, não se transportará água, mesmo estando ligada a rega (veja as instruções de manejo do Sensor de humidade do solo).

Em caso de instalação do sensor de chuva GARDENA (art. nº 1189), a rega é interrompida ao começar a chover. A instalação do sensor de chuva GARDENA só faz sentido, quando os canteiros de flores se encontram expostos à chuva e não protegidos por um teto.

6. Montagem do sistema (fig. B-D)

6.1 Montagem do sistema de rega

Para montar o Conjunto de rega para canteiros, proceda da seguinte maneira:

1. Encaixe a anilha de conexão ⑥ sobre o tubo de distribuição ④; Encaixe, em seguida, o tubo de conexão ④ em uma das 3 ligações ⑫ da bomba, parafusando o tubo de distribuição através da anilha de conexão, conforme a figura B.
2. Caso as duas outras ligações da bomba ⑫ não sejam utilizadas, vede-as com as tampas ⑦.
3. **Observação:** Aconselhamos montar o primeiro gotejador ③ directamente acima do nível da água. Ele servirá, desta forma, como entrada

de ar do sistema, evitando que a água corra posteriormente depois de desligado o sistema, principalmente em gotejadores que estiverem abaixo do nível da água.

4. Corte o tubo distribuidor ④ no local onde será montado o gotejador, encaixando o tubo até o limite na anilha de ligação do gotejador (fig. C, em baixo).
5. Encaixe a outra anilha de ligação do gotejador ③ sobre a extremidade livre do tubo de distribuição ④ (fig. C, em cima).
6. Marque a posição de montagem dos outros gotejadores, instalando-os conforme foi descrito nos pontos 4 e 5.

7. Crave os suportes de tubo ⑤ na posição desejada, fixando neles o tubo de distribuição ④ (fig. D).

Sugestão: aconselhamos o uso de 3 suportes de tubo por canteiro de 1 m.

8. Em caso de utilização do sensor de humidade do solo GARDENA (art. nº 1188), este deve ser colocado em um dos canteiros a serem regados. Em caso de instalação do sensor de chuva GARDENA (art. nº 1189), o mesmo deve ser montado de tal forma que ele (assim como o canteiro de flores) fique exposto à chuva. Por favor, observe as instruções de uso do sensor de humidade do solo ou do sensor de chuva da GARDENA.

9. Vede a anilha de ligação livre do último gotejador com a tampa ⑭ fornecida no conjunto.

6.2 Disposição do reservatório de água / nível (fig. D)

Importante! Na escolha do sítio do reservatório de água, deve-

se imprescindivelmente prestar atenção para que o nível da água fique abaixo dos canteiros. Com isto é evitado que a água continue a correr depois da rega ter sido finalizada! Caso se tenha, porém, que colocar os canteiros abaixo do

nível da água, aconselhamos então instalar o primeiro gotejador directamente acima do nível da água. Este gotejador terá e permitirá a entrada de ar no sistema, evitando que a água continue a correr, depois de finalizada a rega.

7. Colocação em funcionamento

7.1 Colocação do sistema em funcionamento (fig. A/E)

Para colocar o sistema em funcionamento, proceda da seguinte maneira:

1. Encha o reservatório com, pelo menos, a quantidade de água necessária para a rega desejada.
2. Conecte a bomba ao transformador (fig. E).



Utilize exclusivamente o transformador fornecido pela GARDENA e nunca conecte a bomba directamente à rede!



Posicione o transformador num sítio seco e seguro.

3. Coloque a bomba no reservatório cheio de água.
Observação: Preste atenção para que a bomba esteja nivelada no fundo do reservatório.
4. Caso utilize-se o sensor de humidade do solo GARDENA (art. nº 1188) ou o sensor de chuva GARDENA (art. nº 1189), o mesmo deve ser conectado à tomada "Sensor" do transformador. figura A.
6. Selecciona com a roda de ajuste ⑨ o programa de rega desejado. O sistema entrará

em funcionamento, correspondendo ao programa seleccionado. A rega se repetirá de acordo com o programa escolhido (veja também o ponto 7.2).

7. Durante o funcionamento, certifique-se de que todas as conexões estão vedadas.



Para evitar danos à bomba, ela nunca deve ser utilizada sem água.

7.2 Programas fixos de transformador

É possível seleccionar os seguintes programas:

Posição <i>Position</i>	Frequência <i>Frequency</i>	Duração <i>Run Time</i>	Descrição	10 gotejadores l/dia
0	Off/Reset	–	Não há rega; sistema desligado	–
M	On	3 min.	Rega única; duração de 3 minutos	1 l (uma só vez)
1	3rd day	3 min.	Rega cada 3 dias por 3 minutos	1 l / 3 dias
2	2nd day	3 min.	Rega cada 2 dias por 3 minutos	1 l / 2 dias
3	3rd day	6 min.	Rega cada 3 dias por 6 minutos	2 l / 3 dias
4	2nd day	6 min.	Rega cada 2 dias por 6 minutos	2 l / 2 dias
5	24 h	3 min.	Rega cada 24 horas por 3 minutos	1 l
6	8 h	1 min.	Rega cada 8 horas por 1 minuto	1 l
7	24 h	6 min.	Rega cada 24 horas por 6 minutos	2 l
8	12 h	3 min.	Rega cada 12 horas por 3 minutos	2 l
9	8 h	3 min.	Rega cada 8 horas por 3 minutos	3 l
10	12 h	6 min.	Rega cada 12 horas por 6 minutos	4 l
11	8 h	6 min.	Rega cada 8 horas por 6 minutos	6 l
12	6 h	6 min.	Rega cada 6 horas por 6 minutos	8 l
13	4 h	6 min.	Rega cada 4 horas por 6 minutos	12 l
14	Automatic	–	Caso se tenha instalado o sensor de humidade do solo GARDENA (veja cap. "Funcionamento por sensor")	

Funcionamento por sensor


Caso se tenha instalado o sensor de humidade do solo GARDENA (art. nº 1188), ao seleccionar-se os **programas 1 a 13**, a rega programada é suprimida ou interrompida, se houver humidade suficiente do solo. Como alternativa, a rega pode ser também supri-

mida ou interrompida em caso de chuva, caso se utilize um sensor de chuva GARDENA (art. nº 1189).

Através da selecção do **programa automático 14**, a rega pode ser ligada e desligada automaticamente, dependendo exclusiva-

mente da humidade do solo. Neste caso, deve-se instalar o sensor de humidade do solo GARDENA (art. nº 1188) e o selector do mesmo deve ser posicionado em **2** (veja também as informações contidas nas instruções de uso do sensor de humidade do solo).


8. Manutenção, conservação e armazenamento


 **Atenção! Antes de qualquer trabalho no sistema, retire a ficha da tomada!**


Limpeza do filtro (fig. F)

A bomba trabalha livre de manutenção.

A bomba tem um filtro integrado que, ao retirar-se o sistema de funcionamento, deve ser limpo da seguinte forma:

1. Pressione os dois botões de travão cor-de-laranja  e retire

- a base da bomba (fig. F).
2. Retire o filtro  e limpe-o com água pura.
3. Recoloque, em seguida, o filtro na base.
4. Encaixe novamente a base com o filtro na bomba, prestando atenção para que os botões de travão cor-de-laranja se encaixem correctamente.

 **Atenção! O aparafusamento da carcaça da bomba é lacrado. Reparos nos**

componentes eléctricos só podem ser realizados pela assistência técnica da GARDENA.

Em caso de geada, armazene a bomba e o transformador em lugar seco.





Destino:

(de acordo com
RL2002/96/EC)

Não deve ser depositado no lixo doméstico normal, deve ser entregue a profissionais.

9. Falhas

Falha	Causa possível	Solução
A bomba não funciona.	A ficha da rede ou o contacto da bomba não está encaixado.	Colocar a fixa na tomada ou encaixar o contacto da bomba no transformador.
	Sensor de humidade do solo / sensor de chuva indica humidade suficiente.	Esperar até que o sensor de humidade do solo / sensor de chuva seque o suficiente.
A água não é bombeada.	Reservatório vazio.	Colocar água no reservatório.
	O filtro  da bomba está sujo.	Limpar o filtro da bomba (veja capítulo 8.1).
Os ciclos de rega estão errados.	A roda de ajuste  do transformador se encontra entre 2 programas.	Colocar a roda de ajuste na posição desejada.
A água continua a correr depois de ter-se desligado a bomba.	Os gotejadores se encontram abaixo do nível do reservatório de água.	Escolher o sítio do reservatório de tal forma, que o nível da água fique abaixo dos gotejadores; Instalar um gotejador como entrada de ar.

Em caso de problemas contacte o representante GARDENA ou envie a unidade defeituosa para os nossos serviços técnicos com

uma pequena descrição do problema, se o aparelho ainda estiver coberto pela garantia envie também a carta de garantia devi-


damente preenchida e assinada para os nossos serviços técnicos mencionados no final destas instruções de manejo.


Queremos salientar que segundo a lei da responsabilidade do fabricante, Nós não nos responsabilizaremos por danos causados pelo nosso equipamento, quando estes

ocorram em decorrência de reparações inadequadas ou da substituição de peças por peças não originais da GARDENA, ou peças não autorizadas. A responsabilidade


tornar-se-à nula também depois de reparações realizadas por oficinas não autorizadas pela GARDENA. Esta restrição valerá também para peças adicionais e acessórios.


10. Observações sobre a utilização correcta, regras de segurança


 Utilize exclusivamente peças originais GARDENA, caso contrário, não se pode garantir o bom funcionamento do aparelho.


 Inspeccione regularmente o cabo de ligação do transformador e o cabo de conexão da bomba, verificando se não há danos. A ficha e os cabos só podem ser utilizados se estiverem em perfeito estado. Caso o cabo de ligação do transformador ou o cabo de conexão da bomba estiver


danificado, retire imediatamente a ficha da tomada.


 Em transformadores blindados, não é possível substituir o cabo de ligação danificado.

 Cabo de conexão da bomba só pode ser substituída pela assistência técnica GARDENA.

 Ao realizar qualquer trabalho no Conjunto de rega para canteiros, puxe a ficha do transformador da tomada.

 A bomba só pode ser utilizada exclusivamente com a baixa tensão de protecção de 14 V, através do transformador com temporizador GARDENA.

 A ligação directa em 230 V representa perigo de vida!

 Não deixe a bomba funcionar a seco.

Certificado de conformidade da UE

Os abaixo mencionados

GARDENA Manufacturing GmbH · Hans-Lorenser-Str. 40 · D-89079 Ulm

Por este meio certificam que ao sair da fábrica o aparelho abaixo mencionado está de acordo com as directrizes harmonizadas da UE, padrões de segurança e de produtos específicos.

Este certificado ficará nulo se a unidade for modificada sem a nossa aprovação.

Descrição do aparelho:

Conjunto de rega para canteiros (Transformador – temporizador / bomba)

Art. nº:
1407

Directrizes da UE:

Directrizes para maquinaria
98/37/CE : 1998
2006/42/CE : 2006
Compatibilidade electromagnética
2004/108/CE
Directiva para baixa voltagem
2006/95/CE
Directiva 93/68/CE

Ano de marcação pela CE:

1997
Ulm, 06.08.1998

Representante autorizado



Thomas Heini
Vice President

SCAN

Garanti

GARDENA gir 24 måneder garanti for dette produktet (fra kjøpsdato). Denne garantiytelsen refererer seg til alle vesentlige mangler ved produktet som beviselig kan tilbakeføres til material- eller fabrikkasjonsfeil. Garantien ytes ved levering av et feilfritt produkt i erstatning eller ved en gratis reparasjon av det innsendte produkt. Vi velger i hvert enkelt tilfelle hvilken ytelse som er aktuell hvis følgende betingelser er oppfylt:

- Produktet har fått en sakkyndig behandling i samsvar med anbefalingene i bruksanvisningen.
- Verken kjøper eller tredjemann har gjort noe for-søk på å reparere produktet.

Produktet er blitt sendt korrekt frankert direkte til et GARDENA serviceverksted.

Denne produsentgarantien berører ikke eventuelle garanti-krav som måtte finnes overfor forhandler/selger.

Ved ev. reklamasjon må du klippe ut garantikortet og sende det inn sammen med produktet til GARDENA Service.

I

Garanzia

Questo prodotto GARDENA gode di un periodo di garanzia di 24 mesi (a partire dalla data di acquisto) relativamente a tutti i difetti sostanziali imputabili a vizi di fabbricazione o di materiale impiegato. Il prodotto in garanzia potrà essere, a nostra discrezione, o sostituito con uno in perfetto stato di funzionamento o riparato gratuitamente qualora vengano osservate le seguenti condizioni:

- il prodotto sia stato adoperato in modo corretto e conforme alle istruzioni e nessun tenta-

tivo di riparazione sia stato eseguito dall'acquirente o da terzi;

- il prodotto sia stato spedito a spese del mittente direttamente a un Centro Assistenza GARDENA allegando il documento che attesta l'acquisto (fattura o scontrino fiscale) e una breve descrizione del problema riscontrato.

L'intervento in garanzia non estende in nessun caso il periodo iniziale.

La presente garanzia del produttore non inficia eventuali rivalse nei confronti del negoziante/ri-venditore.

E

Garantía

Para este producto GARDENA concede una garantía de 2 años (a partir de la fecha de compra). Esta garantía se refiere a todos los defectos esenciales del producto que tengan de origen defectos de materiales o de fabricación. La garantía se efectúa mediante intercambio por un artículo en perfectas condiciones o mediante la reparación gratuita de la pieza enviada, según nuestro criterio, sólo en el caso de que se hayan cumplido los siguientes requisitos:

- El aparato fue manipulado correctamente y según la indicaciones del manual de instrucciones.
- No debe ser reparado por terceras personas.

Esta garantía del fabricante no afectará la existente entre el distribuidor/vendedor.

En caso de avería, envíe el aparato defectuoso, junto con el comprobante de compra y una descripción de la avería, franqueado, a la dirección de servicio indicada al dorso.

P

Garantia

Para este produto, GARDENA concede uma garantia de 2 anos (a partir da data de compra). Esta garantia refere-se a todos os defeitos essenciais do produto que tenha de origem defeitos de materiais ou de fabrico. A garantia efectua-se mediante troca por um artigo em perfeitas condições ou mediante a reparação gratuita da peça enviada, segundo o nosso critério, somente no caso em que se tenham cumprido os seguintes requisitos:

- O aparelho foi utilizado de uma forma correcta e segundo os conselhos do manual de instruções.
- Nunca o proprietário, nem um terceiro, estranho aos serviços GARDENA, tentou reparar o aparelho.

Esta garantia do fabricante não afecta as existentes queixas de garantia contra o agente/vendedor.

Em caso de avaria deverá enviar o aparelho defeituoso, junto com o talão de compra e uma descrição da avaria, para a morada indicada no verso.

Deutschland / Germany

GARDENA
Manufacturing GmbH
Service Center
Hans-Lorenser-Straße 40
D-89079 Ulm
Produktfragen:
(+49) 731 490-123
Reparaturen:
(+49) 731 490-290
service@gardena.com

Argentina

Argensem® S.A.
Calle Colonia Japonesa s/n
(1625) Loma Verde
Escobar, Buenos Aires
Phone: (+54) 34 88 49 40 40
info@argensem.com.ar

Australia

Nylex Consumer Products
50-70 Stanley Drive
Somerton, Victoria, 3062
Phone: (+61) 1800 658 276
spare.parts@nylex.com.au

Austria / Österreich

GARDENA
Österreich Ges.m.b.H.
Stettnerweg 11-15
2100 Korneuburg
Tel.: (+43) 22 62 7 45 45 36
kundendienst@gardena.at

Belgium

GARDENA Belgium NV/SA
Sterrebeekstraat 163
1930 Zaventem
Phone: (+32) 2 720 92 12
Mail: info@gardena.be

Brazil

Palash Comércio e
Importação Ltda.
Rua São João do Araguaia,
338 – Jardim Califórnia –
Barueri – SP - Brasil –
CEP 06409-060
Phone: (+55) 11 4198-9777
eduardo@palash.com.br

Bulgaria

Хускварна България ЕООД
1799 София
Бул. „Андрей Ляпчев“ № 27
Тел.: 02/ 8755148, 9753076
www.husqvarna.bg

Canada

GARDENA Canada Ltd.
100 Summerlea Road
Brampton, Ontario L6T 4X3
Phone: (+1) 905 792 93 30
info@gardenacanada.com

Chile

Antonio Martinic y Cia Ltda.
Cassillas 272
Centro de Cassillas
Santiago de Chile
Phone: (+56) 2 20 10 708
garfar_ci@yahoo.com

Costa Rica

Compania Exim
Euroberoamericana S.A.
Los Colegios, Moravia,
200 metros al Sur del Colegio
Saint Francis - San José
Phone: (+506) 297 68 83
exim_euro@racsa.co.cr

Croatia

KLIS d.o.o.
Stanciceva 79
10419 Vukovina
Phone: (+385) 1 622 777 0
gardena@klis-trgovina.hr

Cyprus

FARMOKIPIKI LTD
P.O. Box 7098
74, Digeni Akritra Ave.
1641 Nicosia
Phone: (+357) 22 75 47 62
condam@spidernet.com.cy

Czech Republic

GARDENA spol. s r.o.
Tuřanka 115
627 00 Brno
Phone: (+420) 800 100 425
gardena@gardenabrn.cz

Denmark

GARDENA Norden AB
Salgsafdeling Danmark
Box 9003
S-200 39 Malmö
info@gardena.dk

Finland

Oy Husqvarna Ab
Lautatarhankatu 8b / PL 3
FI-00581 HELSINKI

France

GARDENA
PARIS NORD 2
69, rue de la Belle Etoile
BP 57080
ROISSY EN FRANCE
95948 ROISSY CDG CEDEX
Tél. (+33) 0826 101 455
service.consommateurs@
gardena.fr

Great Britain

Husqvarna UK Ltd
Preston Road
Aycliffe Industrial Park
Newton Aycliffe
County Durham
DL5 6UP
info.gardena@husqvarna.co.uk

Greece

Agropip
Psomadopoulos S.A.
Ifaistou 33A
Industrial Area Koropi
194 00 Athens Greece
V.A.T. EL093474846
Phone: (+30) 210 66 20 225
service@agropip.gr

Hungary

GARDENA
Magyarország Kft.
Késmárk utca 22
1158 Budapest
Phone: (+36) 80 20 40 33
gardena@gardena.hu

Iceland

Ó. Johnson & Kaaber
Tunguhalsi 1
110 Reykjavik
ooj@ojk.is

Ireland

Michael McLoughlin & Sons
Hardware Limited
Long Mile Road
Dublin 12

Italy

GARDENA Italia S.p.A.
Via Donizetti 22
20020 Lainate (Mi)
Phone: (+39) 02.93.94.79.1
info@gardenaitalia.it

Japan

KAUKUICHI Co. Ltd.
Sumitomo Realty &
Development Kojimachi
BLDG., 8F
5-1 Nibannoyo, Chiyoda-ku
Tokyo 102-0084
Phone: (+81) 33 264 4721
m_ishihara@kaku-ichi.co.jp

Luxembourg

Magasins Jules Neuberg
39, rue Jacques Stas
Luxembourg-Gasperich 2549
Case Postale No. 12
Luxembourg 2010
Phone: (+352) 40 14 01
api@neuberg.lu

Netherlands

GARDENA Nederland B.V.
Postbus 50176
1305 AD ALMERE
Phone: (+31) 36 521 00 00
info@gardena.nl

Neth. Antilles

Jonka Enterprises N.V.
Sta. Rosa Weg 196
P.O. Box 8200, Curaçao
Phone: (+599) 9 767 66 55
pgm@jonka.com

New Zealand

NYLEX New Zealand Limited
Building 2, 118 Savill Drive
Mangere, Auckland
Phone: (+64) 0800 22 00 88
spare.parts@nylex.com.au

Norway

GARDENA Norden AB
Salgskontor Norge
Kleverveien 6
1540 Vestby
info@gardena.no

Poland

GARDENA Polska Sp. z o.o.
Szymanów 9 d
05-532 Baniocza
Phone: (+48) 22 727 56 90
gardena@gardena.pl

Portugal

GARDENA Portugal Lda.
Recta da Granja do Marquês
Edif. GARDENA Algueirão
2725-596 Mem Martins
Phone: (+351) 21 922 85 30
info@gardena.pt

Romania

MADEX INTERNATIONAL SRL
Soseaua Odaii 117-123,
Sector 1,
București, RO 013603
Phone: (+40) 21 352 76 03
madex@ines.ro

Russia / Россия

ООО ГАРДЕНА РУС
123007, г. Москва
Хорошевское шоссе, д. 32А
Тел.: (+7) 495 540 99 57
info@gardena-rus.ru

Singapore

Hy - Ray PRIVATE LIMITED
40 Jalan Pemimpin
#02-08 Tat Ann Building
Singapore 577185
Phone: (+65) 6253 2277
hyray@singnet.com.sg

Slovak Republic

GARDENA Slovensko, s.r.o.
Panónska cesta 17
851 04 Bratislava
Phone: (+421) 263 453 722
info@gardena.sk

Slovenia

GARDENA d.o.o.
Brodrišče 15
1236 Trzin
Phone: (+386) 1 580 93 32
servis@gardena.si

South Africa

GARDENA
South Africa (Pty.) Ltd.
P.O. Box 11534
Vorna Valley 1686
Phone: (+27) 11 315 02 23
sales@gardena.co.za

Spain

GARDENA IBERICA S.L.U.
C/ Basauri, nº 6
La Florida
28023 Madrid
Phone: (+34) 91 708 05 00
atencioncliente@gardena.es

Sweden

GARDENA Norden AB
Försäljningskontor Sverige
Box 9003
200 39 Malmö
info@gardena.se

Switzerland / Schweiz

GARDENA (Schweiz) AG
Bitzberg 1
8184 Bachenbülach
Phone: (+41) 848 800 464
info@gardena.ch

Turkey

GARDENA / Dost Diş Ticaret
Mümesillik A.Ş. Sanayi
Çad. Adil Sokak No. 1
Kartal - Istanbul
Phone: (+90) 216 38 93 939
info@gardena-dost.com.tr

Ukraine / Україна

ALTSEST JSC
4 Petropavlivska Street
Petropavlivska
Borschahivka Town
Kyivo Svyatoslyn Region
08130, Ukraine
Phone: (+380) 44 459 57 03
upyr@altsest.kiev.ua

USA

Melnor Inc.
3085 Shawnee Drive
Winchester, VA 22604
Phone: (+1) 540 722-9080
service_us@melnor.com

1407-20.960.07/0208

© GARDENA

Manufacturing GmbH
D-89070 Ulm
http://www.gardena.com