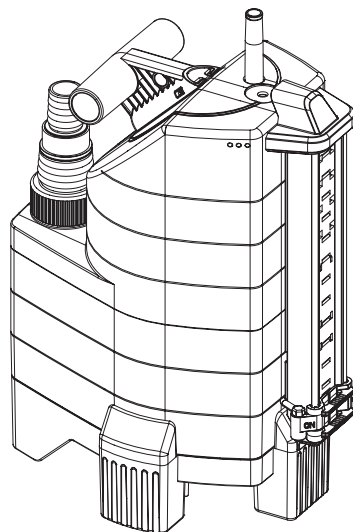


9000 aquasensor Art. 1783  
13000 aquasensor Art. 1785



8500 aquasensor Art. 1797  
13000 aquasensor Art. 1799

**PL Instrukcja obsługi**

Pompa zanurzeniowa / Pompa do brudnej wody

**H Vevőtájékoztató**

Merülőszivattyú / Szennyvízszivattyú

**CZ Návod k použití**

Ponorné čerpadlo / kalové čerpadlo

**SK Návod na používanie**

Ponorné čerpadlo / kalové čerpadlo

**GR Οδηγίες χρήσεως**

Βυθιζόμενη αντλία / Αντλία Ακαθάρτων

**RUS Инструкция по применению**

Погружной насос / Насос для грязной воды

**SLO Navodila za uporabo**

Potopna črpalka / črpalka za umazano vodo

**UA Інструкція з експлуатації**

Заглибний насос / насос для брудної води

**HR Uputstva za upotrebu**

Potopna crpka / crpka za otpadnu vodu

# GARDENA Merülőszivattyú 9000 / 13000 aquasensor / Szennyvízszivattyú 8500 / 13000 aquasensor

Üdvözljük a GARDENA kertben...



Ez az eredeti magyar vevőtájékoztató. Kérjük, figyelmesen olvassa át a használati utasítást! Tartsa be ezeket az utasításokat! Ennek az útmutatónak a segítségével ismerje meg a szivattyú kezelőszerveit, ill. a szivattyú helyes használatát.



Biztonsági okokból gyerekek és 16 évnél fiatalabbak, valamint azok a személyek, akik nem ismerik ezt a használati utasítást, nem működtethetik a szivattyút.

→ Kérjük, gondosan őrizze meg a használati útmutatót.

## Tartalomjegyzék

1. A GARDENA szivattyú alkalmazási területe	10
2. Biztonsági előírások	11
3. Üzembehelyezés	12
4. Használat	13
5. Üzemen kívül helyezés	14
6. Karbantartás	14
7. Hibaelhárítás	15
8. Műszaki adatok	16
9. Szerviz / garancia	17

## 1. A GARDENA szivattyú alkalmazási területe

### Rendeltetésszerű használat

A GARDENA szivattyúk privát használatra, házi és hobbikertekben való munkákhoz készültek. Alapvetően víztelenítésre (pl. víztelenítésnél), tárolókból történő ki- és átszivattyúzásra, kutakból történő vízvételre, hajók és jachtok víztelenítésére, valamint korlátozott ideig vízszellőztetésre és vízkeringtetésre alkalmasak.

### Szállítható anyagok

A GARDENA szivattyúkkal szállítható tiszta és szennyezett víz (max. szemcseátmérő: merülőszivattyú = 5 mm / szennyvízszivattyú = 30 mm), uszodavíz (feltéve az adalékok előírászerű adagolásával) és mosóvíz. Ahhoz, hogy a szivattyú a mosógép lefolyóvizének leszívásakor biztosan lekapcsoljon, az Off-szenzornak min. 10 mm-re kell lennie a talajtól.

A szivattyúk teljesen elmeríthetők (vízmentesen zárt) és a szállítandó anyagba 8 m mélységig bemeríthetők.

### Figyelem



**A GARDENA szivattyúk hosszú üzemeltetésre (pl. tóvíz folyamatos keringtetésére) nem alkalmasak; a szivattyú élettartama ilyen üzemeltetés esetén lecsökken.**

**Maró, könnyen gyulladó, vagy robbanékony anyagok (mint pl. benzín, petróleum, nitrohigító), zsírok, olajok, sós víz és toalettek szennyvize nem szállítható.**

**A szállított anyag hőmérséklete a 35 °C-t nem haladhatja meg.**

## 2. Biztonsági előírások

### **Elektromos biztonság**

A VDE (Német Elektromos Szakemberek Egyesülete) 0100 szabálya szerint úszómedencékben, kerti tavakban és szökőkutakban a merülő nyomó szivattyút csak egy hiba-áramvédőkapcsolón (hibaáram  $\leq 30$  mA) keresztül szabad működtetni.

A szivattyú nem üzemeltethető, ha személyek tartózkodnak az úszómedencében, vagy a kerti tóban.

Biztonsági okokból a merülő-nyomó szivattyú csak és kizárólag egy hiba-áramvédőkapcsolón (FI-kapcsoló) keresztül üzemeltethető. (DIN VDE 0100-702 és 0100-738 szabvány).

→ Kérjük, forduljon elektromos szakemberhez.

A hálózati csatlakozó vezetékek nem lehetnek kisebb keresztmetszetűek, mint a H05 RNF (cikksz. 1783 / 1797 esetében), ill. H07 RNF (cikksz. 1785 / 1799 esetében) jelzésű (DIN VDE 0620 szerint) gumitömlős vezetékek! A vezeték hossza legalább 10 m kell legyen.

A típuscímkén feltüntetett adatoknak meg kell egyezniük a hálózati jellemzőkkel.

→ Bizonyosodjon meg afelől, hogy az elektromos csatlakozók elárasztástól mentes helyre kerültek.

→ Védje a hálózati csatlakozó dugót a nedvességtől.

Védje a kábelt és a csatlakozó dugót hőtől, olajtól és az éles sarkoktól.

→ A hálózati dugót ne a kábelnél, hanem a dugó testénél fogva húzza ki a konnektorból.



**FIGYELEM!**  
**Áramütés veszély!**

Egy levágott csatlakozó dugó miatt a hálózati kábelen keresztül nedvesség juthat az elektromos részekhez, ami rövidzárlatot okozhat.

→ **Semmilyen esetben ne vágja le a csatlakozó dugót (pl. falba történő behúzásnál).**

A csatlakozó kábel, vagy az úszókapcsoló nem használható a szivattyú hordozására vagy rögzítésére.

A szivattyú bemelegítésére, felhúzására és rögzítésére használjon rögzítőkeletet.

A hosszabbítókábeleknek meg kell felelni a DIN VDE 620 szabványnak.

### **Szemrevételezés**

→ A szivattyú használatát mindig vizuális vizsgálat előzze meg, különös tekintettel a hálózati kábelt és a dugót illetően.

→ Ügyeljen a szükséges minimális vízállásra és a maximális szállítomágasságra (ld. 8. Műszaki adatok).



**FIGYELEM!**  
**Áramütés veszély!**

**A sérült szivattyút nem szabad használni.**

→ A sérült szivattyút feltétlenül vizsgáltassa át GARDENA szakszervizzel.

### **Manuális üzemmód**

Manuális üzemmódban történő használat mellett a szállítandó közeg hiánya esetén azonnal kapcsolja ki a szivattyút!

→ A szivattyút manuális üzemmód mellett tartsa állandó őrizet alatt!

### **Vegye figyelembe**

A szárazonfutás fokozott kopást eredményez, így kerülendő. Ezért manuális üzemmódban a szállítandó közeg elmaradása esetén a szivattyút azonnal ki kell kapcsolni.

A szivattyút zárt nyomóoldallal ne üzemeltesse 10 percnél tovább.

Homok és egyéb dörzsölő anyagok a szivattyú gyorsabb kopásához és így teljesítménycsökkenéshez vezetnek.

Úgy kell felállítani a szivattyút, hogy a szívó-lábnál lévő befolyó nyílás szennyeződés miatt ne tömődhessen el részben vagy teljesen.

Tóban például helyezze egy téglára a szivattyút.

### Vegye figyelembe a merülőszivattyúnál

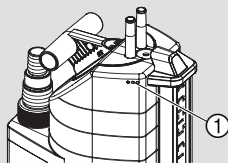
Szállított állapotban a forgatható lábak sekély-reszívásra (1 mm) vannak állítva.

- Normál üzemhez a forgatható lábakat 180°-kal el kell forgatni 5 mm-re. Ezzel a szivattyú 5 mm-el megemelkedik.
- Üzembehelyezés előtt a nyomóvezetékét tegye szabaddá.

### Hővédő kapcsoló

Túlterhelés esetén a beépített hővédő kapcsoló a szivattyút kikapcsolja. Elegendő lehűlés után a motor önmagától újra elindul (lásd 7. Hibaelhárítás).

### Automatikus légtelenítő berendezés



A légtelenítő-berendezés megszünteti az esetlegesen keletkező légtorlaszokat a szivattyúban.

Amennyiben a szivattyú csak félig van elmerítve, víz távozhat a légtelenítő nyílásból ①.

Ez nem a szivattyú meghibásodására utal, hanem csak az automatikus légtelenítést szolgálja.

## 3. Üzembehelyezés

Tömlő átmérő	13 mm (1/2") 16 mm (5/8") 19 mm (3/4")	25 mm (1")	38 mm (1 1/2")

Az univerzális csatlakozó ⑦ tömlőhöz való csatlakoztatása

### Tömlőcsatlakozás

Fűrészelve le a legfelső csontot az ② pontban

Ne fűrészljen le a csontból

Fűrészelve le mindkét felső csontot a ③ pontban

**13-tól 19 mm-es tömlőkhöz a következő csatlakozóelemek kellenek:**

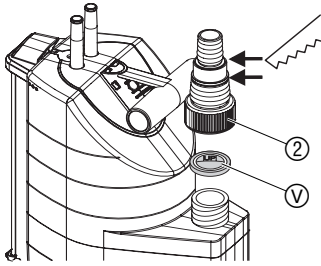
13 mm (1/2"): GARDENA szivattyú-csatlakozó elem	cikksz. 1750
16 mm (5/8"): GARDENA csapelem GARDENA tömlőelem	cikksz. (2)902 és cikksz. (2)916
19 mm (3/4"): GARDENA szivattyú-csatlakozó készlet	cikksz. 1752

A szállítóteljesítményt legoptimálisabban 38 mm-es (1 1/2") tömlő alkalmazásával lehet kihasználni.

### Tömlőcsatlakozás:

Az univerzális csatlakozó ② a fenti táblázatban található összes tömlővel csatlakoztatható.

1. Az univerzális csatlakozó ② fölösleges csontját az alkalmazott tömlőhöz illeszkedően vágja le.



2. **Csak a 1783 / 1785 cikkszámú merülőszivattyúkhöz:** mellékelt visszacsapószelepet (V) az UP felirattal felfelé helyezze az univerzális csatlakozóba (2).
3. Csavarozza a szivattyúra az univerzális csatlakozót (2).
4. Kösse össze a tömlőt az univerzális csatlakozóval (2).

A 38 mm-es (1 1/2") és 25mm-es (1") tömlőket ajánljuk, melyeket **GARDENA bilinccsel cikksz. 7192** (25 mm-hez) és **cikksz. 7193** (38 mm-hez) rögzítse.

**Csak a 1783 / 1785 cikkszámú merülőszivattyúkhöz:**

Sekélyreszíváshoz 13 mm (1/2")- vagy 16 mm (5/8") tömlőt javasolunk.

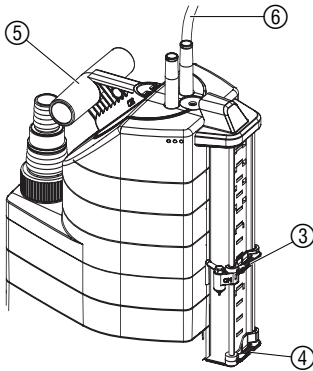
A visszacsapószelep (V) megakadályozza a víz visszafolyását a tömlőn át. A maximális szállítási magasságot csak visszacsapószelep nélkül lehet elérni.

**Csak a 1797 / 1799 cikkszámú szennyvízszivattyúhoz 13 mm (1/2") tömlővel:**

Ahhoz, hogy a szivattyúzás után a nyomócső tartalma ne folyjon vissza a szivattyún keresztül, az univerzális csatlakozót (2) **GARDENA szabályzószelleppel (cikksz. 977)** egészítsük ki, melyet GARDENA kereskedőjétől szerezhet be.

## 4. Használat

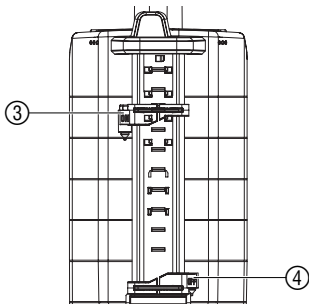
### Automata üzemmód:



Amint a vízszint az **ON**-szenzort (3) érinti, a szivattyú automatikusan bekapcsol, és leszivattyúzza a vizet. Amint a víz az **OFF**-szenzor (4) alá csökken, a szivattyú automatikusan kikapcsol (A szivattyú 10 másodpercig utánfut).

1. Szivattyút stabilan állítva helyezze el a vízben – vagy – a szivattyút a fogóján fűrt lyukhoz (5) rögzített kötéllal eressze le a kútba vagy tárnába.
2. Csatlakoztassa a kábel (6) hálózati csatlakozóját a dugaljba.

### Be- és kikapcsolási szint beállítása:



A be- és kikapcsolási szint (lásd 8. Műszaki adatok) az automatikus üzemmódhoz beállítható. A szenzorstift helyzete határozza meg a vízszint magasságát.

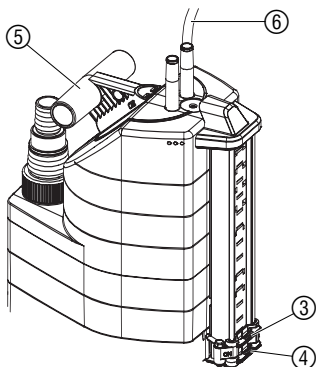
#### Bekapcsolási magasság ON beállítása:

→ Tolja az **ON**-szenzort (3) a kívánt bekapcsolási magasságra.  
*Automata üzemmódban ez a szivattyú bekapcsolási magassága.*

#### Kikapcsolási magasság OFF beállítása:

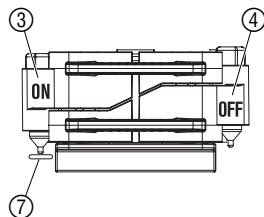
→ Tolja az **OFF**-szenzort (4) a kívánt kikapcsolási magasságra.  
*Automata üzemmódban ez a szivattyú bekapcsolási magassága.*

## Manuális üzemmód:



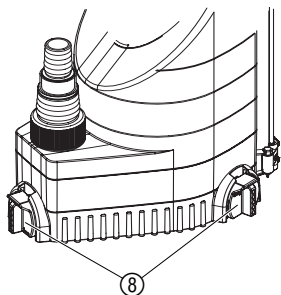
A szivattyú folyamatosan üzemel. Az **ON**-szenzort ③ manuális pozícióra kell állítani, így az érzékelőt ⑦ kiiktatjuk.

1. Tolja teljesen le az **OFF**-szenzort ④ és az **ON**-szenzort ③, hogy az ON-szenzor ③ érintse az érzékelőt ⑦.
2. Szivattyút stabilan álló helyzetben tegye a vízbe  
– vagy –  
a szivattyút a fogóján fűrt lyukhoz ⑤ rögzített kötéllal eressze le a kútba vagy tárnába.

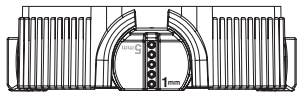


3. Csatlakoztassa a kábel ⑥ hálózati csatlakozóját a dugaljba.

## Csak a merülőszivattyúknál: Sekélyreszívás / normál üzemmód

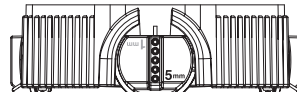


## Sekélyreszívás:



→ Forgassa a 3 forgólábat ⑧ 180° -kal 1 mm-re.

## Normál üzemmód:



→ Forgassa a 3 forgólábat ⑧ 180° -kal 5 mm-re.

Az 1 mm-es maradék vízszint sekélyreszíváskor csak manuális üzemmódban érhető el.

## 5. Üzemen kívül helyezés

### Tárolás:



→ Fagyveszély esetén a szivattyút tárolja fagymentes helyen.

### Hulladékkezelés:

(RL2002/96/EG szerint)



→ A készüléket nem szabad hagyományos hulladékkal együtt kidobni, hanem szakszerűen kell megsemmisíteni.

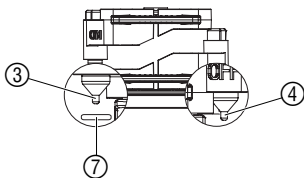
## 6. Karbantartás

A GARDENA szennyvízszivattyúk többnyire karbantartást nem igényelnek.

### Szivattyú átöblítése:

Klórtartalmú uszodavíz, vagy más olyan anyagok szállítása után, melyekből lerakódás jöhet létre a szivattyúban, a szivattyút át kell öblíteni tiszta vízzel.

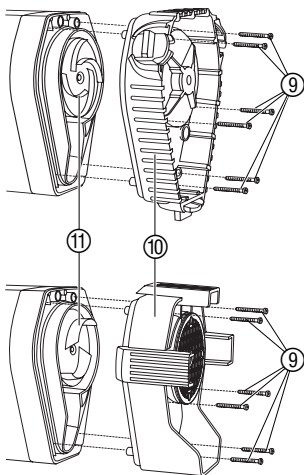
## Szenzorok tisztítása:



**Az érzékelők csak abban az esetben kapcsolnak megbízhatóan, ha rendszeresen (min. 2 havonta) kitisztítja!**

→ Az érzékelőket ③ / ④ és a csatlakozót ⑦ rendszeresen törölje át egy száraz ronggyal (ne használjon durva, éles tárgyat).

## Szívólábak és a járókerék tisztítása:



### FIGYELEM! Áramütés veszély!

Sérülésveszély áll fenn az elektromos áram miatt.

→ Áramtalanítsa a szivattyút a szívólábak és a járókerék tisztítása előtt!

1. Csavarja ki a 6 csillag-csavart ⑨ és vegye le a szivattyúról a szívólábat ⑩.
2. Tisztítsa meg a szívólábat ⑩ és a járókereket ⑪.
3. Tegye vissza a szívólábat ⑩, és csavarja be a 6 csillag-csavart ⑨.

**A sérült járókereket ⑪ biztonsági okokból csak GARDENA szakszerviz cserélheti ki.**

## 7. Hibaelhárítás

### Zavar

**A szivattyú üzemel, de nem szállít.**

### Lehetséges ok

A levegő nem tud távozni, mert a nyomóvezeték zárva van.

### Megoldás

→ Tegye szabaddá a nyomóvezetékét (pl. a vezeték megtört).

→ Visszacsapó szelepet távolítsa el.

Visszacsapó szelep hibásan lett elhelyezve.

→ A visszacsapó szelepet az UP felirattal felfele helyezze be.

Légpárna a szívótalpban.

→ Várjon max. 60 mp-et, míg a szivattyú a légtelenítő szelepen keresztül légte lenít. Adott esetben kapcsolja ki-, és újra be a szivattyút.

A járókerék eltömődött.

→ Húzza ki a hálózathoz a csatlakozót, és tisztítsa meg a járókereket (lásd 6. Karbantartás).

A vízszint az üzembehelyezéskor a minimális vízszint alatt van.

→ Merítse mélyebbre a szivattyút.

Zavar	Lehetséges ok	Megoldás
A szivattyú nem kapcsol ki vagy be. A szivattyú kikapcsol annak ellenére, hogy az OFF érzékelő a vízben van.	Az érzékelők ③/④ és a csatlakozó ⑦ elszennyeződtek.	→ Tisztítsa meg az érzékelőket (lásd 6. Karbantartás).
A szivattyú nem indul el, vagy üzemelés közben hirtelen megáll.	A hővédő kapcsoló a szivattyút túlmelegedés miatt kikapcsolta.	→ Húzza ki a hálózathoz a csatlakozót, és tisztítsa meg a járókereket (lásd 6. Karbantartás). Figyeljen a maximális közeghőmérsékletre (35 °C).
	Megszűnt az áramellátás.	→ Ellenőrizze a biztosítékokat és az elektromos csatlakozásokat.
	Szennyeződések szorultak a szívótalpba.	→ Húzza ki a hálózathoz a csatlakozót, és tisztítsa meg a szívótalpat (lásd 6. Karbantartás).
A szivattyú üzemel, de a szállítási teljesítmény hirtelen visszaesik.	Eltömődött a szívótalp.	→ Húzza ki a hálózathoz a csatlakozót, és tisztítsa meg a szívótalpat (lásd 6. Karbantartás).



Egyéb megbásodás esetén vegye fel a kapcsolata a GARDENA szervizek egyikével. Javításokat csak GARDENA szakszervizek, vagy arra jogosult GARDENA szakkereskedők végezhetnek.

## 8. Műszaki adatok

Típus	Merülőszivattyúk aquasensor		Szennyvízszivattyúk aquasensor	
	9000 (cikksz. 1783)	13000 (cikksz. 1785)	8500 (cikksz. 1797)	13000 (cikksz. 1799)
Névleges teljesítmény	320 W	650 W	380 W	680 W
Max. szállítási mennyiség	9.000 l/h	13.000 l/h	8.300 l/h	13.000 l/h
Max. nyomás	0,7 bar	0,8 bar	0,6 bar	0,9 bar
Max. szállítási magasság	7 m	8 m	6 m	9 m
Max. bemerülési mélység	8 m	8 m	8 m	8 m
Maradék vízszint	1 mm	1 mm	35 mm	35 mm
Szennyvíz max. szemcseátmérője	5 mm	5 mm	30 mm	30 mm
Csatlakozó kábel	10 m H05 RNF	10 m H07 RNF	10 m H05 RNF	10 m H07 RNF
Szivattyúcsatlakozás	Univerzális (G 1 ¼" M) / univerzális csatlakozócsonk			
Min. vízszint beüzemeléskor	5 mm	5 mm	45 mm	45 mm
Súly (kábel nélkül) kb.	3,8 kg	5,4 kg	4,0 kg	5,6 kg
Max. közeghőmérséklet	35 °C	35 °C	35 °C	35 °C
Hálózati feszültség / frekvencia	230 V / 50 Hz	230 V / 50 Hz	230 V / 50 Hz	230 V / 50 Hz
Min. / max. bekapcsolási szint	5 mm / 175 mm	5 mm / 210 mm	65 mm / 230 mm	70 mm / 265 mm



Típus	9000	13000	8500	13000
Min./max. kikapcsolási szint	3 mm / 170 mm	3 mm / 205 mm	40 mm / 225 mm	40 mm / 260 mm
Zajsztint $L_{WA}^{1)}$	48 dB (A)	55 dB (A)	55 dB (A)	55 dB (A)

1) Mérési mód EN 60335-1 szerint

### Be- és kikapcsolási szint

A be- és kikapcsolási szint tűréshatárokkal értendő.

#### Csak a 1783 / 1785 cikkszámú merülőszivattyúkhöz:

A maradék vízszint (sekélyre szívásnál kb. 1 mm) csak manuális üzemmódban érhető el az 1 mm-re forgatott forgatólábakkal (®) (lásd 4. Használat).

## 9. Szerviz / Garancia

### Garancia

Garancia esetén a javítás az ön számára ingyenes.

GARDENA 2 év garanciát vállal a termékre (vásárlási dátumtól számítva). Ez a garancia minden olyan lényeges hiányosságra vonatkozik, mely bizonyíthatóan anyag- vagy gyártási hibára vezethető vissza. A garanciális szolgáltatás választásunk szerint lehet a hozzánk beküldött készülék kifogástalan új készülékre való cseréje vagy ingyenes javítása, amennyiben a következő előfeltételek teljesülnek:

- A készüléket szakszerűen és a vevőtájékoztatóban leírtaknak megfelelően kezelték.
- Sem a vevő, sem egy harmadik személy nem kísérelte meg a készülék javítását.
- A szivattyúmotor járókereke kopóalkatrész, erre a garancia nem vonatkozik. Fagy miatt sérült szivattyúkra a garancia nem vonatkozik.

Ez a gyártói garancia nem érinti a kereskedővel vagy eladóval szemben támasztott teljesítési igényeket.

Garanciális esetben a meghibásodott készüléket a számla egy másolatával, és a meghibásodás leírásával küldje el postai úton a megadott szerviz címre. Sikeres javítás esetén a javított készüléket visszaküldjük Önnek.

## GARDENA GARANCIÁLIS ÉS JAVÍTÓ SZERVIZEK

### Variomat Kft.

1074 Budapest  
Thököly út 32-40.  
Tel.: (06-1) 322-8975  
342-5513

### Edison Szerszám Áruház

és Javító szerviz  
6722 Szeged  
Török u. 1/a.  
Tel.: (06-62) 426-833

### Hirschtec Kft.

7630 Pécs  
Kiskőszeg u. 5.  
Tel.: (06-72) 326-298

### Spirál-96 Kft.

4025 Debrecen  
Nyugati u. 5-7.  
Tel.: (06-52) 413-035

### Nyári Kert Bt.

9026 Győr  
Dózsa rkp. 07.  
Tel.: (06-96) 329-203

### Szabó Kerttechnika

8200 Veszprém  
Budapesti út 17  
Tel.: (06-88) 568-800

### Vasi Agro Center

9700 Szombathely  
Pálya u. 5.  
Tel.: (06-94) 501-702

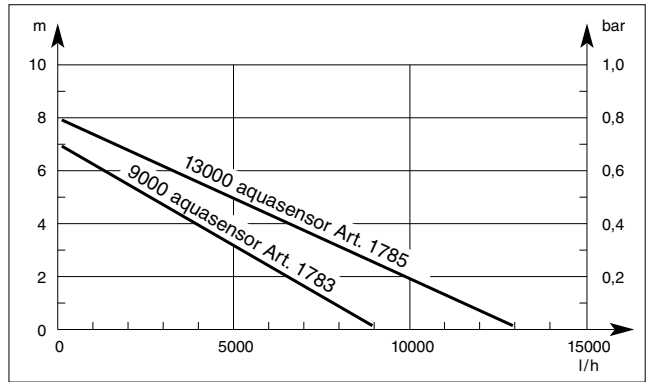
### Tibor és Tsa. Bt

3529 Miskolc  
Szilágyi D. u. 36  
Tel.: (06-96) 416-540

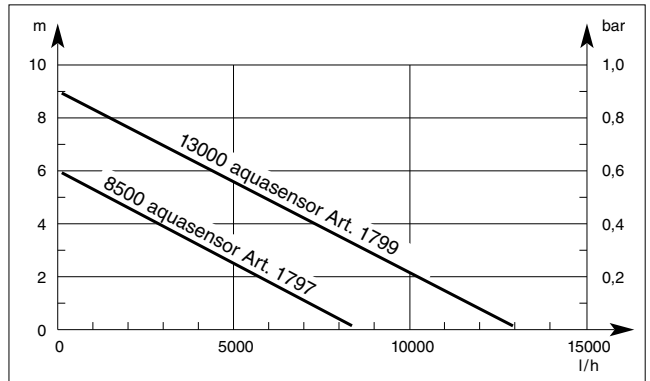
### Makrotherm Kft.

5700 Gyula  
Nagyváradai út 58.  
Tel.: (06-66) 462-248


Charakterystyka  
 Pompa zanurzeniowa  
 Jellemgörbék  
 merülőszivattyúk  
 Charakteristika  
 Ponorné čerpadlo  
 Charakteristika  
 Ponorné čerpadlo  
 Βυθίζόμενη αντλία  
 Характеристика  
 Погружной насос  
 Karakteristika  
 Potopna črpalka  
 Характеристика  
 Заглибний насос  
 Dijagram  
 Potopna črpka



Charakterystyka  
 Pompa do brudnej wody  
 Jellemgörbék  
 szennyvízszivattyúk  
 Charakteristika  
 Kalové čerpadlo  
 Charakteristika  
 Kalové čerpadlo  
 Αντλία Ακαθάρτων  
 Характеристика  
 Насос для грязной воды  
 Karakteristika  
 Črpalka za umazano vodu  
 Характеристика  
 Грязевый насос  
 Dijagram  
 Črpka za odpadnu vodu



<p><b>PL</b> <i>Odowiedzialność za produkt</i></p>	<p>Zwracamy Państwa uwagę na fakt, iż nie odpowiadamy za szkody wyrządzone przez nasze urządzenia, jeżeli powstały one na skutek nieodpowiedniej naprawy albo zastosowania podczas wymiany nieoryginalnych części GARDENA lub części nie polecanych przez nas oraz jeżeli naprawa nie została dokonana przez serwis GARDENA lub autoryzowanego fachowca. Podobne ustalenia obowiązują w przypadku części uzupełniających lub osprzętu.</p>
<p><b>H</b> <i>Termékfelelősség</i></p>	<p>Nyomatékosan utalunk arra, hogy a termékfelelősségi törvény értelmében nem felelünk a készülékeink által okozott károkért, amennyiben ezek szakszerűtlen javítás következményei, vagy ha a cseréket nem eredeti GARDENA – vagy általunk kibocsátott alkatrészekkel végzik el és a javítást nem a GARDENA megbízott szervizei végezték. Ez értelemszerűen érvényes a kiegészítő részekre és a tartozékokra is.</p>
<p><b>CZ</b> <i>Ručení za výrobek</i></p>	<p>Upozorňujeme výslovně na skutečnost, že podle zákona o ručení za výrobky nejsme povinni ručit za škody vyvolané našimi výrobky, pokud tyto škody byly způsobeny neodbornou opravou nebo v případě výměny dílů nebyly použity naše originální díly GARDENA, popř. díly, které jsme schválili, a oprava nebyla provedena v servisu GARDENA nebo autorizovaným specialistou. Analogické ustanovení platí rovněž pro doplňky a příslušenství.</p>
<p><b>SK</b> <i>Zodpovednosť za vady výrobku</i></p>	<p>Výslovné zdôrazňujeme, že podľa zákona o ručení za výrobok nie sme zodpovední za škody spôsobené našim zariadením, ak sú spôsobené nesprávnou opravou, alebo ak sa nepoužili originálne diely GARDENA alebo nami schválené diely a ak nebola oprava vykonaná značkovou opravovňou GARDENA alebo autorizovaným odborníkom. To isté platí aj pre doplnkové diely a príslušenstvo.</p>
<p><b>GR</b> <i>Προϊόνευθύνη</i></p>	<p>Κάνουμε σαφές ότι, σύμφωνα με τους νόμους παραγωγής των προϊόντων, δεν είμαστε υπεύθυνοι για καμία ζημιά που προκλήθηκε από το προϊόν μας εάν δε χρησιμοποιήθηκαν για όλες τις συνδέσεις αποκλειστικά και μόνο τα γνήσια εξαρτήματα ή ανταλλακτικά της GARDENA ή αν το σέρβις δεν πραγματοποιήθηκε στο σέρβις της GARDENA. Τα ίδια ισχύουν για τα συμπληρωματικά μέρη και τα αξεσουάρ.</p>
<p><b>RUS</b> <i>Ответственность за продукцию</i></p>	<p>Мы однозначно заявляем, что согласно Закону об ответственности за продукцию мы не несем ответственности за нанесенный нашим устройством ущерб, если он обусловлен неквалифицированным ремонтом или заменой деталей на запасные детали неоригинального происхождения GARDENA или неразрешенные нами детали или, если ремонт был произведен не службой сервиса GARDENA или неуполномоченным нами квалифицированным специалистом. Аналогичное относится также к дополнительным деталям и принадлежностям.</p>
<p><b>SLO</b> <i>Jamstvo za proizvode</i></p>	<p>Izrecno opozarjamo, da po Zakonu o jamstvu za proizvode, ne odgovarjamo za škodo, ki so jih povzročile naše naprave, v kolikor je bila povzročena zaradi nestrokovnega popravila, ali pa pri zamenjavi delov niso bili uporabljeni originalni nadomestni deli GARDENA oziroma deli, ki jih dovolimo uporabiti in če popravilo ni bilo opravljeno v servisu GARDENA oz. pri pooblaščenem strokovnjaku. Ustrezno velja tudi za dele, ki nadgrajujejo napravo in pribor.</p>
<p><b>A</b> <i>Відповідальність за виріб</i></p>	<p>Ми звертаємо особливу увагу на те, що згідно з законом про відповідальність за вироби ми не несемо відповідальності за збитки, спричинені нашими пристроями, якщо вони сталися внаслідок неналежного ремонту або заміни деталей, що не є оригінальними деталями фірми GARDENA або деталями, які ми дозволяємо використовувати, а також внаслідок ремонту, що виконувався іншою службою, а не сервісною службою GARDENA або авторизованим спеціалістом. Ці умови поширюються на додаткові деталі та запасні частини.</p>
<p><b>HR</b> <i>Odgovornost za proizvod</i></p>	<p>Izričito naglašavamo da, u skladu s propisom o odgovornosti za proizvod, ne preuzimamo nikakvu odgovornost za bilo kakvu štetu nastalu pri uporabi naših proizvoda uslijed nepravilnih popravaka ili ako izmijenjeni dijelovi nisu originalni GARDENA dijelovi ili ako nismo odobrili njihovu uporabu i ako popravak nije izveden u ovlaštenom servisu. Isto se odnosi i na nadomjesne dijelove i pribor.</p>

<p><b>PL Deklaracja zgodności Unii Europejskiej</b></p> <p>Niżej podpisany GARDENA Manufacturing GmbH, Hans-Lorenser-Str. 40, D-89079 Ulm, potwierdza, że poniżej opisane urządzenie w wykonaniu wprowadzonym przez nas do obrotu spełnia wymogi zharmonizowanych wytycznych Unii Europejskiej, standardów bezpieczeństwa Unii Europejskiej i standardów specyficznych dla danego produktu. W przypadku wprowadzenia zmian nie uzgodnionych z nami wyjaśnienie to traci swoją ważność.</p>	<p>Opis urządzenia: Pompa zanurzeniowa / Pompa do brudnej wody</p> <p>A készülék megnevezése: Merülőszivattyú / Szennyvízszivattyú</p> <p>Označení přístroje: Ponorné čerpadlo / kalové čerpadlo</p> <p>Označenje zariadení: Ponorné čerpadlo / kalové čerpadlo</p> <p>Περιγραφή του μηχανήματος: Βυθιζόμενη αντλία / Αντλία Ακαθάρτων</p> <p>Наименование изделия: Погружной насос / Насос для грязной воды</p> <p>Oznaka naprave: Potopna črpalka / črpalka za umazano vodo</p> <p>Опис приладів: Заглибний насос / грязьовий насос</p> <p>Oznaka uređaja: Potopna crpka / crpka za otpadnu vodu</p>
<p><b>H EU azonosság nyilatkozat</b></p> <p>Alulírott, GARDENA Manufacturing GmbH, Hans-Lorenser-Str. 40, D-89079 Ulm, igazolja, hogy az alább felsorolt, általunk forgalomba hozott termékek megfelelnek az EU elvárásoknak, EU biztonsági normáknak és a termékspecifikus szabványoknak egyaránt. A készülék velünk nem egyeztetett változtatása esetén ez a nyilatkozat érvényét veszti.</p>	<p>Typ: Art. nr</p> <p>Típusok: aquasensor 9000 Cikkszám: 1783</p> <p>Typ: Č.výr: 1785</p> <p>Турпу: aquasensor 13000 Туровé č.: 1785</p> <p>Τύπος: aquasensor 8500 Κωδ. Νο.: 1797</p> <p>Тип: aquasensor 8500 Арт. №: 1797</p> <p>Tip: Ст. арт.: 1799</p> <p>Типи: aquasensor 13000 Арт. №: 1799</p> <p>Tipovi: Br. art.:</p>
<p><b>CZ Prohlášení o shodě EU</b></p> <p>Niže podepsaná společnost GARDENA Manufacturing GmbH, se sídlem Hans-Lorenser-Str. 40, D-89079 v Ulmu potvrzuje, že níže označený přístroj v provedení, které jsme uvedli na trh, splňuje požadavky uvedené v harmonizovaných směrnicih EU, v bezpečnostních standardech EU a ve standardech pro příslušné produkty. V případě změny přístroje, která námi nebyla odsouhlasena, stává se toto prohlášení neplatným.</p>	<p>Dyrektywy UE: 98/37/EC : 1998</p> <p>EU szabványok: 2006/42/EC : 2006</p> <p>Směrnice EU: 2004/108/EC</p> <p>Smernice EU: 93/68/EC</p> <p>Proδιαγραφές EK: 2006/95/EC</p> <p>Директивы ЕС: 2000/14/EC</p> <p>Smernice EU: 2006/95/EC</p> <p>Директива ЕС: 2000/14/EC</p> <p>Odredbе EU-e:</p>
<p><b>SK Vyhlásenie o zho de pre Európsku úniu</b></p> <p>Dolu podpísaný, GARDENA Manufacturing GmbH, Hans-Lorenser-Str. 40, D-89079 Ulm, potvrdzuje, že ďalej označené zariadenie vo vyhotovení nami uvedenom do prevádzky spĺňa požiadavky harmonizovaných smerníc Európskej únie, bezpečnostných štandardov Európskej únie a štandardov špecifických pre produkt. Pri vykonaní zmien zariadenia, ktoré nie sú nami odsúhlasené, stráca toto vyhlásenie platnosť.</p>	<p>Harmonisierte EN: EN ISO 12100-1 EN ISO 12100-2 EN 60335-1 EN 60335-2-41</p>
<p><b>GR Πιστοποιητικό συμφωνίας EK</b></p> <p>Η υπογεγραμμένη: GARDENA Manufacturing GmbH · Hans-Lorenser-Str. 40 · D-89079 Ulm πιστοποιεί ότι τα μηχανήματα που υποδεικνύονται κάτωθι, όταν φεύγουν από το εργοστάσιο, είναι κατασκευασμένα με τις οδηγίες της Ευρωπαϊκής Κοινότητας και τα Κοινωνικά πρότυπα ασφαλείας και προδιαγραφές.</p>	<p>Rok nadania znaku CE: CE bejegyzés kelle:</p> <p>Rok přidělení značky CE: Rok inštalácie značky CE: 2007</p> <p>Έτος πιστοποιητικού ποιότητας CE: 2007</p> <p>Год разрешения маркировки знакомом CE:</p> <p>Leto namestitve oznake CE: Pík zastosovanja poznačenja CE:</p> <p>Godina stavljanja CE-oznake:</p>
<p><b>RUS Свидетельство о соответствии EC</b></p> <p>Мы, нижеподписавшиеся GARDENA Manufacturing GmbH, Hans-Lorenser-Str. 40, D-89079 Ulm, настоящим подтверждаем, что нижеуказанное устройство, отгруженное с нашего предприятия, имеет исполнение, соответствующее требованиям согласованных директив EC, стандартам по технике безопасности EC и производственным стандартам. При несогласованном с нами изменении устройства настоящее свидетельство теряет силу.</p>	<p>Ulm, 01.07.2007r. Uprawniony do reprezentacji</p> <p>Ulm, 01.07.2007 Meghatalmazott</p> <p>V Ulmu, dne 01.07.2007 Zplnomocnenec</p> <p>Ulm, 01.07.2007 Splnomocnenec</p> <p>Ulm, 01.07.2007 Νόμιμος εκπρόσωπος της εταιρίας</p> <p>Ульм, 01.07.2007 Уполномоченный представитель</p> <p>Ulm, 01.07.2007 Vodja tehničnega oddelka</p> <p>Ульм, 01.07.2007 Технічний керівник</p> <p>Ulm, 01.07.2007 Оруномоћеник</p>
<p><b>SLO Izjava o skladnosti s pravili EU</b></p> <p>Podpisano podjetje, GARDENA Manufacturing GmbH, Hans-Lorenser-Str. 40, D-89079 Ulm, potrjuje, da v nadaljevanju navedena naprava v različici, ki smo jo poslali na trg, izpolnjuje zahteve smernic EU, varnostnih standardov EU in standardov tovrstnih proizvođaov. Izjava ne velja za spremembe na napravi, ki niso opravljene v soglasju z nami.</p>	<p><b>A Заява про відповідність нормам ЄС</b></p> <p>Постанова про верстати (9. GSGVO) / Закон про електромагнітну сумісність (EMVG) / директива про пристрої низької напруги Підприємство GARDENA Manufacturing GmbH, Hans-Lorenser-Str. 40, яке підписалося нижче, підтвержує, що вказані далі прилади наданої нами конструкції задовольняють вимогам відповідних директив ЄС, європейських стандартів з безпеки та спеціальних стандартів з продукції. При внесенні в прилад неузгоджених з нами змін ця заява втрачає чинність.</p>
<p><b>HR Izjava o usklađenju s pravilima EU</b></p> <p>Potpisana tvrtka GARDENA Manufacturing GmbH, Hans-Lorenser-Str. 40, D-89079 Ulm, potvrđuje, da navedene naprave koje smo poslali u trgovine, ispunjuju zahtjeve smjernica EU, sigurnosnih standarda EU i i standarde istovrsnih proizvođa. Izjava ne važi za promjene na napravama koje nisu napravljene u skladu s nama.</p>	<p></p> <p>Peter Lameli Vice President</p>

**Deutschland / Germany**

GARDENA  
Manufacturing GmbH  
Service Center  
Hans-Lorenser-Straße 40  
D-89079 Ulm  
Produktfragen:  
(+49) 731 490-123  
Reparaturen:  
(+49) 731 490-290  
service@gardena.com

**Argentina**

Argensem® S.A.  
Calle Colonia Japonesa s/n  
(1625) Loma Verde  
Escobar, Buenos Aires  
Phone: (+54) 34 88 49 40 40  
info@argensem.com.ar

**Australia**

Nylex Consumer Products  
50-70 Stanley Drive  
Somerton, Victoria, 3062  
Phone: (+61) 1800 658 276  
spare.parts@nylex.com.au

**Austria / Österreich**

GARDENA  
Österreich Ges.m.b.H.  
Stettnerweg 11-15  
2100 Korneuburg  
Tel.: (+43) 22 62 7 45 45 36  
kundendienst@gardena.at

**Belgium**

GARDENA Belgium NV/SA  
Sterrebeekstraat 163  
1930 Zaventem  
Phone: (+32) 2 7 20 92 12  
Mail: info@gardena.be

**Brazil**

Palash Comércio e  
Importação Ltda.  
Rua São João do Araguaia,  
338 – Jardim Califórnia –  
Barueri – SP - Brasil –  
CEP 06409-060  
Phone: (+55) 11 4198-9777  
eduardo@palash.com.br

**Bulgaria**

Хускварна България ЕООД  
1799 София  
Бул. „Андрей Ляпчев“ № 72  
Тел.: 02/ 8755148, 9753076  
www.husqvarna.bg

**Canada**

GARDENA Canada Ltd.  
100 Summerlea Road  
Brampton, Ontario L6T 4X3  
Phone: (+1) 905 792 9330  
info@gardenacanada.com

**Chile**

Antonio Martinic y Cia Ltda.  
Cassillas 272  
Centro de Cassillas  
Santiago de Chile  
Phone: (+56) 2 20 10 708  
garfar\_cl@yahoo.com

**Costa Rica**

Compania Exim  
Euroberoamericana S.A.  
Los Colegios, Moravia,  
200 metros al Sur del Colegio  
Saint Francis - San José  
Phone: (+506) 297 68 83  
exim\_euro@racsa.co.cr

**Croatia**

KLIS d.o.o.  
Stanciceva 79  
10419 Vukovina  
Phone: (+385) 1 622 777 0  
gardena@klis-trgovina.hr

**Cyprus**

FARMOKIPIKI LTD  
P.O. Box 7098  
74, Digeni Akritia Ave.  
1641 Nicosia  
Phone: (+357) 2275 47 62  
condam@spidernet.com.cy

**Czech Republic**

GARDENA spol. s r.o.  
Tuřanka 115  
627 00 Brno  
Phone: (+420) 800 100 425  
gardena@gardenabrno.cz

**Denmark**

GARDENA Norden AB  
Salgsafdeling Danmark  
Box 9003  
S-200 39 Malmö  
info@gardena.dk

**Finland**

Oy Husqvarna Ab  
Lautatarhankatu 8b/ PL 3  
FI-00581 HELSINKI

**France**

GARDENA  
PARIS NORD 2  
69, rue de la Belle Etoile  
BP 57080  
ROISSY EN FRANCE  
95948 ROISSY CDG CEDEX  
Tél. (+33) 0826 101 455  
service.consommateurs@  
gardena.fr

**Great Britain**

Husqvarna UK Ltd  
Preston Road  
Aycliffe Industrial Park  
Newton Aycliffe  
County Durham  
DL5 6UP  
info.gardena@husqvarna.co.uk

**Greece**

Agrokip  
Psomadopoulos S.A.  
Ifaistou 33A  
Industrial Area Koropi  
194 00 Athens Greece  
V.A.T. EL093474846  
Phone: (+30) 210 6620 225  
service@agrokip.gr

**Hungary**

GARDENA  
Magyarország Kft.  
Késmárk utca 22  
1158 Budapest  
Phone: (+36) 80 20 40 33  
gardena@gardena.hu

**Iceland**

Ó. Johnson & Kaaber  
Tunguhalsi 1  
110 Reykjavik  
ooj@ojk.is

**Ireland**

Michael McLoughlin & Sons  
Hardware Limited  
Long Mile Road  
Dublin 12

**Italy**

GARDENA Italia S.p.A.  
Via Donizetti 22  
20020 Lainate (Mi)  
Phone: (+39) 02.93.94.79.1  
info@gardenaitalia.it

**Japan**

KAKUICHI Co. Ltd.  
Sumitomo Realty &  
Development Kojimachi  
BLDG., 8F  
5-1 Nibanncyo, Chiyoda-ku  
Tokyo 102-0084  
Phone: (+81) 33 264 4721  
m\_ishihara@kaku-ichi.co.jp

**Luxembourg**

Magasins Jules Neuberg  
39, rue Jacques Stas  
Luxembourg-Gasperich 2549  
Case Postale No. 12  
Luxembourg 2010  
Phone: (+352) 40 14 01  
api@neuberg.lu

**Netherlands**

GARDENA Nederland B.V.  
Postbus 50176  
1305 AD ALMERE  
Phone: (+31) 36 521 00 00  
info@gardena.nl

**Neth. Antilles**

Jonka Enterprises N.V.  
Sta. Rosa Weg 196  
P.O. Box 8200, Curaçao  
Phone: (+599) 9 767 66 55  
pgm@jonka.com

**New Zealand**

NYLEX New Zealand Limited  
Building 2, 118 Savill Drive  
Mangere, Auckland  
Phone: (+64) 0800 22 00 88  
spare.parts@nylex.com.au

**Norway**

GARDENA Norden AB  
Salgskontor Norge  
Kleverveien 6  
1540 Vestby  
info@gardena.no

**Poland**

GARDENA Polska Sp. z o.o.  
Szymanów 9 d  
05-532 Baniocza  
Phone: (+48) 22 727 56 90  
gardena@gardena.pl

**Portugal**

GARDENA Portugal Lda.  
Sintra Business Park  
Edifício 1, Fração 0-G  
2710-089 Sintra  
Phone: (+351) 21 922 85 30  
info@gardena.pt

**Romania**

MADEX INTERNATIONAL SRL  
Soseaua Odaii 117-123,  
Sector 1,  
București, RO 013603  
Phone: (+40) 21 352 76 03  
madex@ines.ro

**Russia / Россия**

ООО ГАРДЕНА РУС  
123007, г. Москва  
Хорошевское шоссе, д. 32А  
Тел.: (+7) 495 540 99 57  
info@gardena-rus.ru

**Singapore**

Hy-Ray PRIVATE LIMITED  
40 Jalan Pemimpin  
#02-08 Tat Ann Building  
Singapore 577185  
Phone: (+65) 6253 2277  
hyray@singnet.com.sg

**Slovak Republic**

GARDENA Slovensko, s.r.o.  
Panónska cesta 17  
851 04 Bratislava  
Phone: (+421) 263 453 722  
info@gardena.sk

**Slovenia**

GARDENA d.o.o.  
Brodšče 15  
1236 Trzin  
Phone: (+386) 1 580 93 32  
servis@gardena.si

**South Africa**

GARDENA  
South Africa (Pty.) Ltd.  
P.O. Box 11534  
Vorna Valley 1686  
Phone: (+27) 11 315 02 23  
sales@gardena.co.za

**Spain**

GARDENA IBÉRICA S.L.U.  
C/ Basauri, nº 6  
La Florida  
28023 Madrid  
Phone: (+34) 91 708 05 00  
atencioncliente@gardena.es

**Sweden**

GARDENA Norden AB  
Försäljningskontor Sverige  
Box 9003  
200 39 Malmö  
info@gardena.se

**Switzerland / Schweiz**

GARDENA (Schweiz) AG  
Bitzberg 1  
8184 Bächenbülach  
Phone: (+41) 848 800 464  
info@gardena.ch

**Turkey**

GARDENA / Dost Diş Ticaret  
Mümesillik A.Ş. Sanayi  
Çad. Adil Sokak No. 1  
Kartal - İstanbul  
Phone: (+90) 216 38 93 939  
info@gardena-dost.com.tr

**Ukraine / Україна**

ALTESTEST JSC  
4 Petropavlivska Street  
Petropavlivska  
Borschahivka Town  
Kyivo Svyatoshyn Region  
08130, Ukraine  
Phone: (+380) 44 459 57 03  
uprr@altsest.kiev.ua

**USA**

Melnor Inc.  
3085 Shawnee Drive  
Winchester, VA 22604  
Phone: (+1) 540 722-9080  
service\_us@melnor.com

1783-29.960.02/0408  
© GARDENA  
Manufacturing GmbH  
D-89070 Ulm  
http://www.gardena.com