

# Bomba de Jardim GARDENA

## 3000/4 Jet; 4000/4 Jet; 4000/5 Jet

Bem vindo ao jardim GARDENA...



Esta é a tradução das instruções de utilização originais alemães. Leia atentamente as instruções de utilização e respeite as respectivas indicações. Utilize as presentes instruções para se familiarizar com a bomba de jardim, com a sua correcta instruções de utilização e com as instruções de segurança.



Por motivos de segurança, crianças e menores de 16 anos, bem como pessoas não familiarizadas com as presentes instruções de utilização, não devem utilizar esta bomba de jardim.

→ Guarde cuidadosamente estas instruções de utilização.

### Índice

1. Campo de aplicação da sua Bomba de Jardim GARDENA	51
2. Indicações de segurança	52
3. Colocação em funcionamento	53
4. Utilização	53
5. Manutenção	54
6. Eliminação de avarias	54
7. Colocação fora de serviço	56
8. Acessórios disponíveis	56
9. Dados técnicos	56
10. Garantia	57

## 1. Campo de aplicação da sua Bomba de Jardim GARDENA

### Utilização adequada

A bomba de jardim GARDENA de lagos destina-se ao uso privado em jardins de casa ou de lazer.

Se utilizar a bomba como intensificador de pressão, o máx. permitido internamente de 6 bar (lado de saída) não deverá ser excedido. Esta pressão do lado de saída é igual á soma da pressão gerada pela bomba com a pressão que pretende aumentar.

- Exemplo: Pressão na torneira = 1,5 bar, Pressão máx. da bomba de jardim 4000/4 Jet = 4,2 bar, Pressão total = 5,7 bar.

### Líquidos a bombear

A bomba de jardim GARDENA pode ser utilizada para a transfeça de águas pluviais, águas da rede pública e águas de piscinas com cloro.

### A observar



**A bomba de jardins GARDENA não é adequada para a operação contínua (p.ex., utilização industrial, operação de circulação contínua). Não é permitido bombear líquidos ácidos, facilmente inflamáveis, agressivos e explosivos, (como, p. ex., gasolina, petróleo ou diluente), água salgada, bem como alimentos. A temperatura do líquido a bombear não deve ultrapassar os 35 °C.**

## 2. Indicações de segurança



### Atenção! Choques eléctricos!

Existe o perigo de lesões corporais devido à electricidade.

- Antes do enchimento, após a colocação fora de serviço, durante a eliminação de avarias, e antes da manutenção, retirar a ficha da rede.



### Perigo de lesões por água quente!

Em caso de uma operação prolongada (> 5 min.) contra o lado da saída fechado, a água na bomba pode aquecer, de forma a que podem ser provocadas lesões por água quente.

- Evite ter a bomba a funcionar mais do que o tempo máx. de 5 min. contra o lado de saída fechado.

- Em caso de falha da bombagem, desligue a bomba imediatamente.

### Local de instalação

Atenção: Em seguimento das normas DIN VDE 0100-702 e 0100-738, o uso de bombas junto de piscinas e lagos de jardim e outro locais similares só é permitido se a bomba estiver equipada com um disjuntor de corrente de defeito (interruptor-FI), se a corrente for  $\leq 30$  mA. No caso de estarem pessoas dentro da piscina ou no lago de jardim, a bomba não pode ser operada. A bomba deve ser colocada em solo firme e protegida de inundações. Tenha em atenção que a bomba não pode correr o risco de cair na água. Coloque a bomba a uma distância (min. 2 m) segura relativamente ao líquido a bombear. Como segurança adicional pode ser utilizado um interruptor de protecção pessoal homologado.

- Consultar um electricista.

Ao ligar a bomba ao sistema de abastecimento de água têm de ser cumpridas as prescrições sanitárias específicas do país para impedir a recirculação de água não potável.

- Consulte um técnico sanitário.

### Cabos de ligação

A informação indicada na placa de tipo deverá condizer totalmente com a informação técnica do alimentador de corrente.

Cabos de ligação e cabos de extensão à rede eléctrica não podem ter diâmetro inferior do que cabos flexíveis de borracha com descrição H07 RNF (DIN VDE 0620).

- Não utilize o cabo de corrente para transportar a bomba ou desligá-la da corrente.

### Inspeção visual

- Antes de colocar a sua bomba em funcionamento, primeiro faça uma verificação visual, para verificar se não existe nada danificado na bomba (por ex. o cabo da corrente ou a ficha).

Uma bomba danificada nunca deverá ser utilizada.

- Em caso de algum dano, por favor mande verificar a sua bomba por um centro de serviços GARDENA ou por um electricista autorizado.

### Instruções

- Proteja a bomba da chuva. Não utilize a bomba em áreas molhadas ou húmidas.

De modo a evitar o funcionamento em seco da bomba, tenha em atenção de que o final da mangueira de sucção tem de estar sempre submerso no líquido.

- Antes de cada colocação em funcionamento, encha a bomba até deitar por fora com cerca de 2 a 3 l do líquido a bombear!

A areia muito fina pode passar pelo filtro integrado (tamanho da malha 0,45 mm) e causar o desgaste prematuro das peças hidráulicas.

- No caso de água que contenha areia, utilize adicionalmente o filtro preliminar GARDENA n.º de artigo 1730 (tamanho da malha 0,1 mm).

As falhas causadas por sujidade não são abrangidas pela garantia.

O transporte de água suja p. ex. pedras, agulhas de pinheiro, etc. podem danificar a bomba.

- Não transportar água suja. O débito mínimo é de 80 l/h (= 1,3 l/minuto).

Acessórios com um débito menor não deverão ser utilizados.

### 3. Colocação em funcionamento

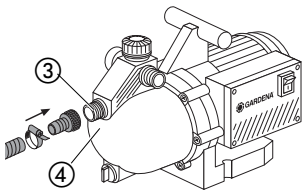
#### Instalação da bomba:

O local de instalação deve ser estável e seco, possibilitando uma localização segura.

→ Instale a bomba a uma distância segura (mín. 2 m) relativamente ao líquido bombeado.

A bomba tem de ser instalada num local com pouca humidade do ar e arejamento suficiente na área das ranhuras de ventilação. A distância relativamente às paredes tem de ser de pelo menos 5 cm. Através das ranhuras de ventilação não pode ser aspirada qualquer sujidade (p. ex. areia ou terra).

#### Ligação da mangueira do lado de sucção:



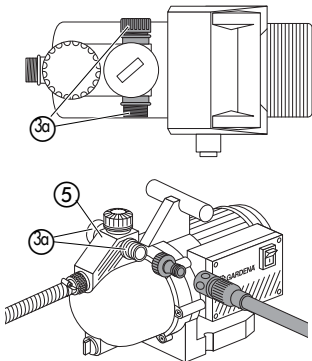
Do lado da sucção, não utilize quaisquer peças do sistema de ligações por encaixe. Deve ser utilizada uma mangueira de sucção resistente ao vácuo. **As peças de conexão no lado de aspiração e de pressão só podem ser retiradas manualmente!**

• p. ex. Unidade de sucção GARDENA, Art. nº 1411.

De modo a reduzir o tempo de sucção, é aconselhável utilizar uma mangueira de sucção equipada com prevenção anti-retorno para evitar uma drenagem da mangueira de sucção quando a bomba é desligada.

1. Ligue a mangueira de sucção resistente ao vácuo à ligação ③ do lado de sucção ④ e aparafuse-os de forma estanque ao ar.
2. Em caso de alturas de sucção superiores a 4 m, fixe a mangueira de sucção de forma adicional (por exemplo, ate-a a um pau). *A bomba fica aliviada do peso da mangueira de sucção.*

#### Ligação da mangueira do lado de saída:



Ambas as ligações da bomba ③a estão equipadas com rosca macho de 33,3 mm (G 1) que permite ligações a mangueiras de 13 mm (1/2"), 16 mm (5/8") e 19 mm (3/4") através do sistema de ligações de mangueira GARDENA. O dispositivo de ligação traseiro da bomba está fechado com um tampão. Desaparafuse-o, para ligar duas mangueiras.

São encontrados melhores resultados na capacidade de débito da bomba quando conectada a mangueira de 19 mm (3/4") em conjunto com p. ex.

• Conjunto de ligações para bombas GARDENA, Art. nº 1752,

ou quando utilizada mangueira de 25 mm (1") equipada com ligações disponíveis no seu distribuidor de produtos sanitários.

→ Ligue a mangueira de pressão com a ligação ③a do lado de saída ⑤.

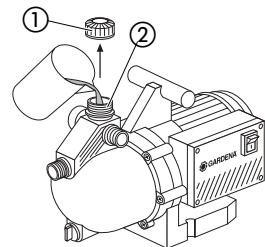
Em caso de ligação paralela de mais de 2 mangueiras/aparelhos de ligação, recomendamos a utilização do

• Distribuidor de 2 ou de 4 vias GARDENA Art. nº 1210/1194,

que podem ser enroscados directamente à ligação da bomba, do lado de saída ⑤.

### 4. Utilização

#### Bombear líquidos:



#### Atenção! Choques eléctricos!

Existe o perigo de lesões corporais devido à electricidade.

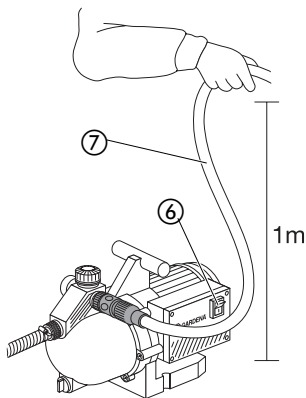
→ Antes do enchimento, desligue a bomba de jardim da rede eléctrica.



#### Funcionamento da bomba em seco

→ Antes de cada utilização, encha a bomba até deitar por fora com cerca de 2 a 3 l do líquido a bombear.

1. Abra manualmente a tampa rosca ① da tubuladora de enchimento ②.
2. Encha cerca de 2 a 3 l do líquido a bombear, através da tubuladora de enchimento ② até deitar por fora.



3. Fechar firmemente a tampa roscada ① da tubuladora de enchimento ② com a mão (não utilize alicates).
4. Abra órgãos de corte eventualmente existentes na tubagem de saída (aparelhos seguintes, água-stop, etc.).
5. Esvazie a água residual da mangueira de pressão ⑦, para que o ar possa sair no processo de sucção.
6. Posicione o interruptor On/Off ⑥ para "0".
7. Conecte a ficha de rede da bomba a uma tomada de corrente alternada de 230 V / 50 Hz.
8. Posicione o interruptor On/Off ⑥ para "1".
9. Segure a mangueira de pressão ⑦ cerca de 1m verticalmente para cima, até que a bomba tenha iniciado a sucção.

→ **Se a bomba não debita ao fim de 7 minutos, posicione o interruptor On/Off ⑥ para "0" (veja "6. Eliminação de falhas").**

A altura indicada de auto-sucção (veja o ponto 9. **Dados técnicos**) só pode ser encontrada se a bomba for cheia através da tampa de enchimento até deitar por fora e se durante o enchimento assim como durante a auto sucção a mangueira de sucção for mantida elevada de modo a que nenhum líquido possa sair da bomba através da mangueira de sucção.

## 5. Manutenção

### Limpeza da bomba de jardim :

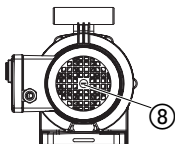
A bomba de jardim da GARDENA é virtualmente livre de manutenção.

Após a utilização com água de piscina com cloro, a bomba deve ser limpa.

1. Enxague a bomba de jardim em água morna (máx. 35 °C), caso necessário, adicione um produto de limpeza suave (p.ex. detergente para loiça).
2. Elimine os resíduos de acordo com os regulamentos legais em vigor.

## 6. Eliminação de avarias

### Soltar a roda livre:



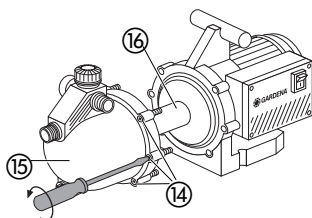
**Atenção ! Choques eléctricos !  
Existe o perigo de lesões corporais devido à electricidade.**

→ **Antes dos trabalhos de eliminação de avarias, desligue a bomba de jardim da rede eléctrica.**

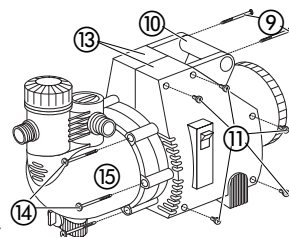
Uma roda livre emperrada devido a impurezas pode ser desapertada.

→ Rode o parafuso da roda livre ⑧ com uma chave de fendas. *Desta forma, a roda livre emperrada ficará livre.*

### Limpeza profunda da bomba :



1. Para o **art.1429/1432**: Desaparafusar os 2 parafusos ⑨ e retirar o manípulo ⑩; desaparafusar os 10 parafusos ⑪ e retirar as partes laterais ⑬.
2. Desaparafusar os 6 parafusos da carcaça ⑭, retirar a tampa da mesma ⑮ e proceder à limpeza do compartimento da roda livre.
3. Segure o parafuso da roda livre ⑧ com uma chave de fendas.
4. Desaperte a roda livre ⑬ com uma chave anelar, retire e limpe-a.
5. Monte a roda livre ⑬ na sequência inversa.

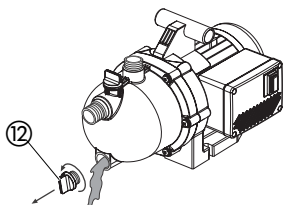


<b>Problema</b>	<b>Causas prováveis</b>	<b>Solução</b>
<b>A bomba funciona mas, a sucção não se efectua.</b>	A bomba não foi enchida com o líquido a bombear.	→ Encher a bomba (veja <b>"4. Utilização"</b> ).
	O líquido escapa através do tubo com que está conectado ao lado de saída durante a acção de sucção.	1. Encher a bomba de novo (veja <b>"4. Utilização"</b> ). 2. Quando iniciar a operação, segure o tubo de pressão aprox. 1 m verticalmente por cima da bomba até que a acção de sucção se inicie.
	Mangueira de sucção com defeito ou rota.	→ Substitua a mangueira de sucção ou sele-a se possível.
	Uma ligação absolutamente resistente ao vácuo é possível utilizando uma mangueira de sucção GARDENA (veja o ponto 8. "Acessórios disponíveis").	
	Parafuso de aperto na tampa de enchimento ① a deixar escapar líquido ②.	→ Aperte o parafuso com uma chave de fendas (não utilize alicates).
	O ar não pode escapar, porque lado de saída está fechado ou existe restos de líquido na mangueira de pressão.	→ Abra todos os possíveis dispositivos de fecho (p.ex. bico de spray) na linha de pressão, ou drene a mangueira de pressão ou desconecte-a durante a acção de sucção.
	O tempo de espera (máx. 7 minutos) não foi cumprido.	→ Ligue a bomba e espere no máx. 7 minutos.
	Filtro de sucção e o stop anti-retorno estão obstruídos.	→ Limpe o filtro ou o stop anti-retorno.
Altura de sucção demasiado elevada.	→ Reduza a altura de sucção.	
Em caso de quaisquer outras dificuldades acerca da acção de sucção, utilize uma mangueira de sucção GARDENA com stop anti-retorno (veja o ponto 8. "Acessórios disponíveis") e encha a bomba de líquido através da tampa de enchimento ② antes de colocar em funcionamento.		
<b>O motor da bomba trabalha, no entanto a capacidade de débito ou a pressão diminui.</b>	O Filtro de sucção na mangueira de pressão está a trabalhar livremente.	→ Reduza o fluxo no lado de saída através da válvula de controle, por ex. <b>art nº (2)977</b> da GARDENA.
	O Filtro de sucção ou o stop anti-retorno estão obstruídos.	→ Limpe o filtro ou o stop anti-retorno.
	Fugas no lado da saída.	→ Eliminar as fugas.
	A roda livre está entupida.	→ Desaperte a roda livre e limpe o espaço da roda livre.
<b>A bomba não começa a trabalhar ou de repente pára.</b>	Não tem corrente..	→ Verifique os fusíveis ou as conexões eléctricas.
	O interruptor térmico desligou a bomba devido a sobreaquecimento/sobrecarga.	→ Assegure uma refrigeração / ventilação suficiente e limpe o espaço da roda livre.
	Falha eléctrica.	→ Envie a bomba para um dos centros de serviço GARDENA

Se o mau funcionamento persistir, ou por qualquer outro problema, por favor contacte um centro de Serviços GARDENA.

## 7. Colocação fora de serviço

### Invernar / Imobilização:



Antes do início do período de geadas, a bomba de jardim deve ser esvaziada.

1. Abra o parafuso de drenagem da água ⑫.  
*A bomba de jardim é esvaziada.*
2. Guarde a bomba de jardim ao abrigo de geadas.

### Eliminação:

(segundo RL2002/96/EG)



O aparelho não pode ser eliminado como o lixo doméstico normal e tem que ser eliminado adequadamente.

## 8. Acessórios disponíveis

### Mangueira de sucção GARDENA

Resistente ao vácuo e a torções, vendido com a medida de 19 mm (3/4") ou 25 mm (1") de diâmetro sem ligações ou com comprimentos fixos, completas com os acessórios.

### Ligações GARDENA

• Art. nº 1723 / 1724

### Filtro de sucção com stop anti-retorno GARDENA

Para equipar mangueiras de sucção vendidas a metro.

• Art. nº 1726 / 1727 / 1728

### Filtro preliminar GARDENA

Especialmente recomendado para bombear líquidos areosos.

• Art. nº 1731

### Interruptor de pressão electrónico GARDENA

Liga e desliga bomba automaticamente, dependendo da corrente pressão de funcionamento.

• Art. nº 1739

### Segurança contra funciona- mento em seco GARDENA

Evita os danos causados no caso de falta de líquido.

• Art. nº 1741

### Mangueira de aspiração para poços de propulsão

Para ligar a bomba a um poço de propulsão ou a uma canalização (tubo rápido) mantendo uma passagem de ar. Comprimento 0,5 M. Com rosca fêmea de 33,3 mm (G 1) em ambos os lados.

• Art. nº 1729

## 9. Dados técnicos

Typ	3000/4 Jet (Art. 1422)	4000/4 Jet (Art. 1429)	4000/5 Jet (Art. 1432)
Potência	600 W	800 W	1.000 W
Máx. capacidade débito	3.000 l/h	3.600 l/h	4.000 l/h
Máx. pressão	3,5 bar	4,2 bar	4,9 bar
Máx. débito de cabeça	35 m	42 m	49 m
Máx. altura de sucção	9 m	9 m	9 m
Pressão interna permitida (lado de saída)	6 bar	6 bar	6 bar
Voltagem / Frequência	230 V AC / 50 Hz	230 V AC / 50 Hz	230 V AC / 50 Hz
Peso	6,1 kg	9,5 kg	10,3 kg
Nível de ruído L <sub>WA</sub> <sup>1)</sup>	71 dB (A) medido 72 dB (A) garantido	73 dB (A) medido 75 dB (A) garantido	76 dB (A) medido 79 dB (A) garantido

<sup>1)</sup> Método de medição de acordo com a directiva 2000/14/CE

## 10. Garantia

Os trabalhos de assistência executados sob garantia são gratuitos.

A GARDENA garante este produto durante 2 anos (a contar da data de aquisição). Esta garantia cobre essencialmente todos os defeitos do aparelho que se provem ser devido ao material ou falhas de fabrico. Dentro da garantia nós trocaremos ou repararemos o aparelho gratuitamente se as seguintes condições tiverem sido cumpridas:

- O aparelho foi utilizado de uma forma correcta e segundo os conselhos do manual de instruções.
- Nunca o proprietário, nem um terceiro, estranho aos serviços GARDENA, tentou reparar o aparelho.

A roda livre é considerada peça de desgaste e excluída da garantia.

Esta garantia do fabricante não afecta as existentes queixas de garantia contra o agente/vendedor.

Em caso de avaria deverá enviar o aparelho defeituoso, junto com o talão de compra e uma descrição da avaria, para a morada indicada no verso.