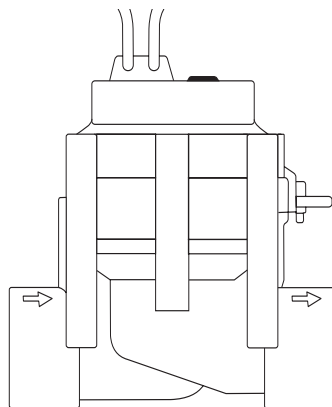


9V Art. 1251



24V Art. 1278

- D Betriebsanleitung**  
Bewässerungsventil
- 
- GB Operating Instructions**  
Irrigation Valve
- 
- F Mode d'emploi**  
Electrovanne
- 
- NL Instructies voor gebruik**  
Beregeningsventiel
- 
- S Bruksanvisning**  
Ventil
- 
- I Istruzioni per l'uso**  
Valvola cordless
- 
- E Manual de instrucciones**  
Válvula de riego
- 
- P Instruções de utilização**  
Válvula de Irrigação
- 
- DK Brugsanvisning**  
Vandingsventil

# Electrovanne GARDENA

Bienvenue au jardin de GARDENA...



Ceci est la traduction du mode d'emploi original allemand. Nous vous remercions de bien vouloir lire attentivement le mode d'emploi avant d'utiliser votre électrovanne. Utilisez ce mode d'emploi pour vous familiariser avec l'appareil, son utilisation conforme ainsi qu'avec les conseils de sécurité.



Pour des raisons de sécurité, l'utilisation de l'électrovanne est déconseillée aux personnes âgées de moins de 16 ans, et aux personnes n'ayant pas lu et compris les informations données dans ce mode d'emploi.

→ Conservez précieusement ce mode d'emploi.

## Table des matières

1. Domaine d'utilisation de votre électrovanne GARDENA	13
2. Conseils de sécurité	14
3. Mise en service	14
4. Utilisation	16
5. Elimination des anomalies	16
6. Mise hors service	16
7. Données techniques	17
8. Service Après-Vente	17

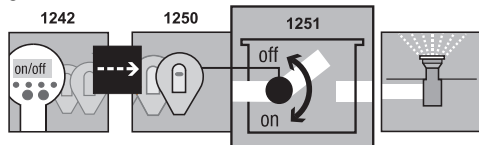
## 1. Domaine d'utilisation de votre électrovanne GARDENA

### Destination

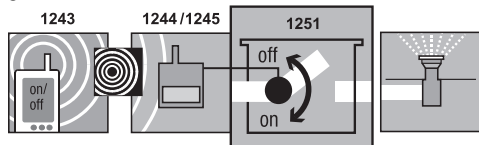
Les blocs-vannes sont exclusivement prévus pour un usage à l'extérieur en vue d'une commande automatique d'installations d'arrosage. La constitution de différents réseaux d'arrosage, qui fonctionnent successivement, est indispensable lorsque la capacité en eau n'est pas suffisante pour alimenter tous les arroseurs. Elle peut également être nécessaire pour moduler le temps d'arrosage de chaque réseau en fonction de la nature de la zone à arroser (type de végétaux par exemple).

L'électrovanne se monte en cours de tuyau Sprinkler GARDENA desservant le dispositif d'arrosage (arroseurs, système Micro-Drip). Elle peut être placées en surface ou être enterrée.

### 9V:



### 9V:

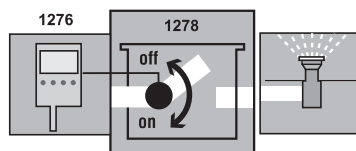


L'électrovanne **1251** fait partie d'un système d'arrosage en combinaison avec la console de programmation **1242** et le module de commande **1250** ou la télécommande **1243** et un récepteur radio R2 **1244/1245**.

### A observer

L'utilisation en bonne et due forme de l'électrovanne suppose le respect du mode d'emploi fourni par GARDENA.

### 24 V:



L'électrovanne **1278** constitue un élément d'un système d'arrosage avec le programmeur modulable **1276**.



L'électrovanne ne doit être utilisée qu'en combinaison avec les modules de commande 9 V, récepteurs radio / programmeur 24 V homologués par GARDENA.

## 2. Conseils de sécurité

### Obturation de l'électrovanne

### Pression d'eau du réseau d'arrosage

→ Observez les instructions de sécurité figurant dans le mode d'emploi.

**Les produits 9 V et 24 V n'ont pas le droit d'être intervertis.**

→ **En cas d'eau légèrement chargée, utilisez le filtre réf. 1506 / 1510 GARDENA et placez-le en amont.**

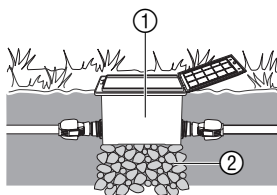
Le bon fonctionnement de votre installation dépend du niveau de pression et du débit disponible sur chaque réseau. Aussi, vous veillerez à ce que les plages d'arrosage des différents réseaux ne se chevauchent pas. Vous veillerez également à ce que le nombre d'arroseurs prévus par vous sur chaque réseau n'excède pas la capacité en eau disponible à votre point d'eau principal.

A cet effet, tenez compte des instructions de la brochure GARDENA "Technique d'arrosage – guide de planification Sprinkler".

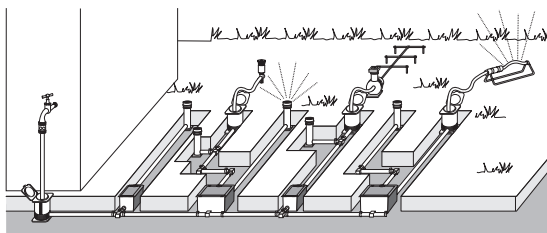
## 3. Mise en service

Si vous enterrez l'électrovanne, vous devez la placer auparavant dans un casier ① (bloc-vanne / regard) robuste et résistant aux piétinements. **Par ex. Gardena réf. 1254 / 1255 / 1290 / 1292.**

### Installation du casier de vanne :



1. Elaborez un plan de pose (prenez exemple sur le schéma ci-dessous).



Reportez-vous pour ce faire aux conseils de planification donnés dans le « Guide de Planification Sprinkler GARDENA » disponible chez votre revendeur GARDENA.

2. Si l'installation est enterrée, le boîtier de vanne ① doit être mis en place sur une couche de graviers ②. *Cela garantit le drainage du boîtier.*
3. Le rebord supérieur du boîtier de vanne doit se trouver à niveau de sol par rapport au gazon afin d'éviter tout risque d'endommagement lors du passage de la tondeuse.

Le montage des électrovannes dans les regards GARDENA V1 et V3 est décrit dans le mode d'emploi correspondant.

## Montage de l'électrovanne sans regard :

L'électrovanne ne fonctionne que si elle est placée dans le sens du passage de l'eau.



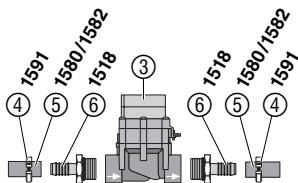
### Attention au sens de passage de l'eau !

→ Veillez au sens de passage de l'eau (flèches) lors du montage de l'électrovanne ③

→ Rendez étanche les connexions à filetées avec du ruban téflon, réf. 7219.

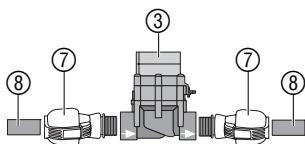
### Raccorder les tuyaux Sprinkler GARDENA ⑤ (1580/1582) :

1. Emboîtez les colliers de serrage 1591 ④ sur chaque extrémité de tuyau ⑤.
2. Visser un raccord pour filetage intérieur 1518 ⑥ sur le côté entrée et le côté sortie de l'électrovanne ③.
3. Enfoncer les deux extrémités de tubes ⑤ sur les raccords ⑥ et serrer fermement avec les colliers de serrage ④.



### Pour raccorder les tuyaux Sprinkler Pro GARDENA ⑧ (2700/2701/2704/2705) ou les tuyaux d'autres marques :

1. Visser le **raccord droit GARDENA 2763 (25 mm) / 2769 (32 mm)** ⑦ dans l'électrovanne ③.
2. Raccorder les tuyaux Sprinkler Pro GARDENA ⑧ ou les tuyaux d'autres marques (25 mm / 32 mm).

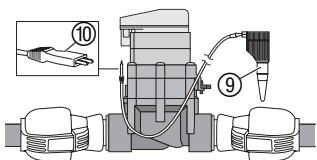


## Raccorder la sonde d'humidité ou le pluviomètre électronique (non fournis) :

Pour un arrosage plus précis, il est possible de tenir compte du taux d'humidité du sol ou des précipitations naturelles dans le fonctionnement des électrovannes et des modules de commande.

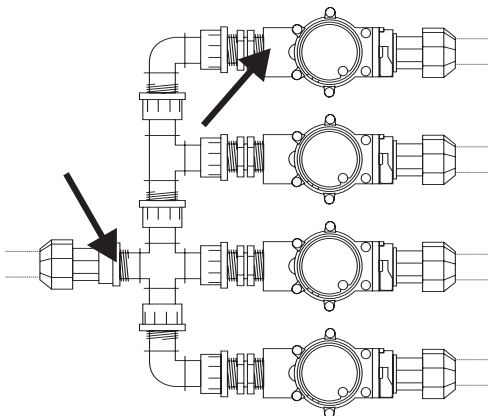
Vous en réglez vous-même le seuil, et, à chaque fois que celui-ci est atteint, la sonde empêche ou interrompt les arrosages en cours ou à venir.

1. Placez la sonde d'humidité ⑨ **dans** la zone d'arrosage  
– ou –  
le pluviomètre électronique **en dehors de** la zone d'arrosage (munie au besoin du câble de prolongation).
2. **9 V** : Insérez le connecteur ⑩ dans la prise de la sonde ou du pluviomètre sous le module de commande / le récepteur radio.  
**24 V** : Insérer le connecteur ⑩ dans la prise de la sonde du programmeur réf. 1276 (voir mode d'emploi réf. 1276).



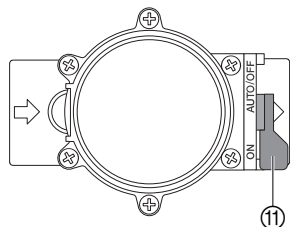
## Installation classique :

En cas d'utilisation des articles réf. 2750 / 2751 / 2752 / 2753 / 2755, il faut étancher les points marqués par la flèche avec un ruban de téflon (par ex. réf. 7219).



## 4. Utilisation

### Réglage de la commande de vanne :



### Commande entièrement automatique :

→ Positionnez le levier de sélection ⑪ sur « **AUTO/OFF** ».  
*La vanne s'ouvre et se ferme en fonction des paramètres renseignés sur le module de commande / récepteur radio.*

Une valve ouverte automatiquement ne peut pas être fermée manuellement.

### Commande manuelle :

→ Positionnez le levier de sélection ⑪ sur « **ON** ».  
*L'eau passe à travers, indépendamment de toute programmation.*

## 5. Elimination des anomalies

Problème	Cause possible	Solution
L'électrovanne ne s'ouvre pas, aucun passage d'eau	L'arrivée d'eau est interrompue.	→ Ouvrez l'arrivée d'eau.
	Le module de commande / récepteur radio / programmeur n'est pas raccordé correctement à l'électrovanne.	→ Raccordez le module de commande / récepteur radio / programmeur correctement à l'électrovanne.
L'électrovanne ne se ferme pas, il y a un passage d'eau permanent	L'électrovanne est montée contrairement au sens du passage de l'eau.	→ Tournez l'électrovanne (veillez au sens du passage de l'eau).
	Le levier de sélection ⑪ est positionné sur « <b>ON</b> ».	→ Positionnez le levier de sélection ⑪ sur <b>AUTO/OFF</b> ».

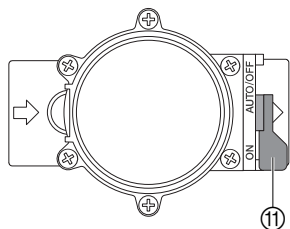
Pour tout autre défaut de fonctionnement, adressez-vous au Service Après-Vente de GARDENA France, BP 50080, 95948 ROISSY CDG Cedex.

## 6. Mise hors service

### Rangement pour l'hiver :

Les électrovannes se destinent à l'extérieur et ne présentent qu'une résistance restreinte au gel. Pour bien les protéger du gel, démontez les vannes avant la période des grands froids ou purgez le réseau en amont et en aval de l'électrovanne.

### Purge du réseau **EN AMONT** de l'électrovanne :



1. Fermer le robinet d'eau et défaire le tuyau reliant le robinet d'eau et le **départ enterré réf. 1594 / 2795**. *Ceci permet un passage de l'air et la vidange du tuyau d'amenée par l'électrovanne de purge montée dans le départ enterré, ce départ devant se trouver plus bas que l'électrovanne d'arrosage.*
2. Si votre installation d'arrosage est directement reliée au réseau des eaux domestiques de votre domicile, coupez l'alimentation en eau et ouvrez le robinet de purge.
3. Placez le loquet ⑪ de toutes les vannes sur la position « **ON** ».
4. En cas d'utilisation du regard GARDENA V3, ouvrez le bouchon de vidange intégré.

### Purge du réseau **EN AVAL** de l'électrovanne :

**Condition :** l'électrovanne de purge est située au même niveau ou plus bas que l'électrovanne d'arrosage.

→ Installez l'électrovanne de purge GARDENA réf. 2760 tout de suite après la vanne.

L'installation est vidangée en mode automatique par les vannes de purge montées dans les tuyères escamotables ou la vanne de purge GARDENA.

→ **Si aucune des conditions n'est établie, il faut démonter la vanne correspondante et la ranger à l'abri du gel.**

**Gestion des déchets :**  
(directive RL2002/96/EG)



Cet appareil ne doit pas être jeté dans les poubelles domestiques mais dans les containers spécialement prévus pour ce type de produits.

## 7. Données techniques

Electrovanne	9V (réf. 1251)	24V (réf. 1278)
Tension	9 V DC	24 V AC
Pression de service	0,5 à 12 bar	0,5 à 12 bar
Matière en passage	Eau propre et claire	Eau propre et claire
Température max. de matière	40 °C	40 °C

## 8. Service Après-Vente

### Garantie

Les prestations de service ne vous seront pas facturées en cas de garantie.

GARDENA accorde pour cet appareil une garantie contractuelle de 2 ans à compter du jour de l'achat. Elle comprend le remplacement gratuit des pièces défectueuses ou de l'appareil, le choix en étant laissé à la libre initiative de GARDENA. En tout état de cause s'applique la garantie légale couvrant toutes les conséquences des défauts ou vices cachés (article 1641 et suivants du Code Civil). Pour que ces garanties soient valables, les conditions suivantes doivent être remplies :

- L'appareil a été manipulé de manière adéquate, suivant les instructions du mode d'emploi.
- Il n'y a eu aucun essai de réparation, ni par le client, ni par un tiers.

Les dysfonctionnements de l'électrovanne, provoqués par des piles mal installées ou dont le liquide s'est écoulé, sont exclus de la garantie.

Une intervention sous garantie ne prolonge pas la durée initiale de la garantie contractuelle.

Toutes les revendications dépassant le contenu de ce texte ne sont pas couvertes par la garantie, quel que soit le motif de droit.

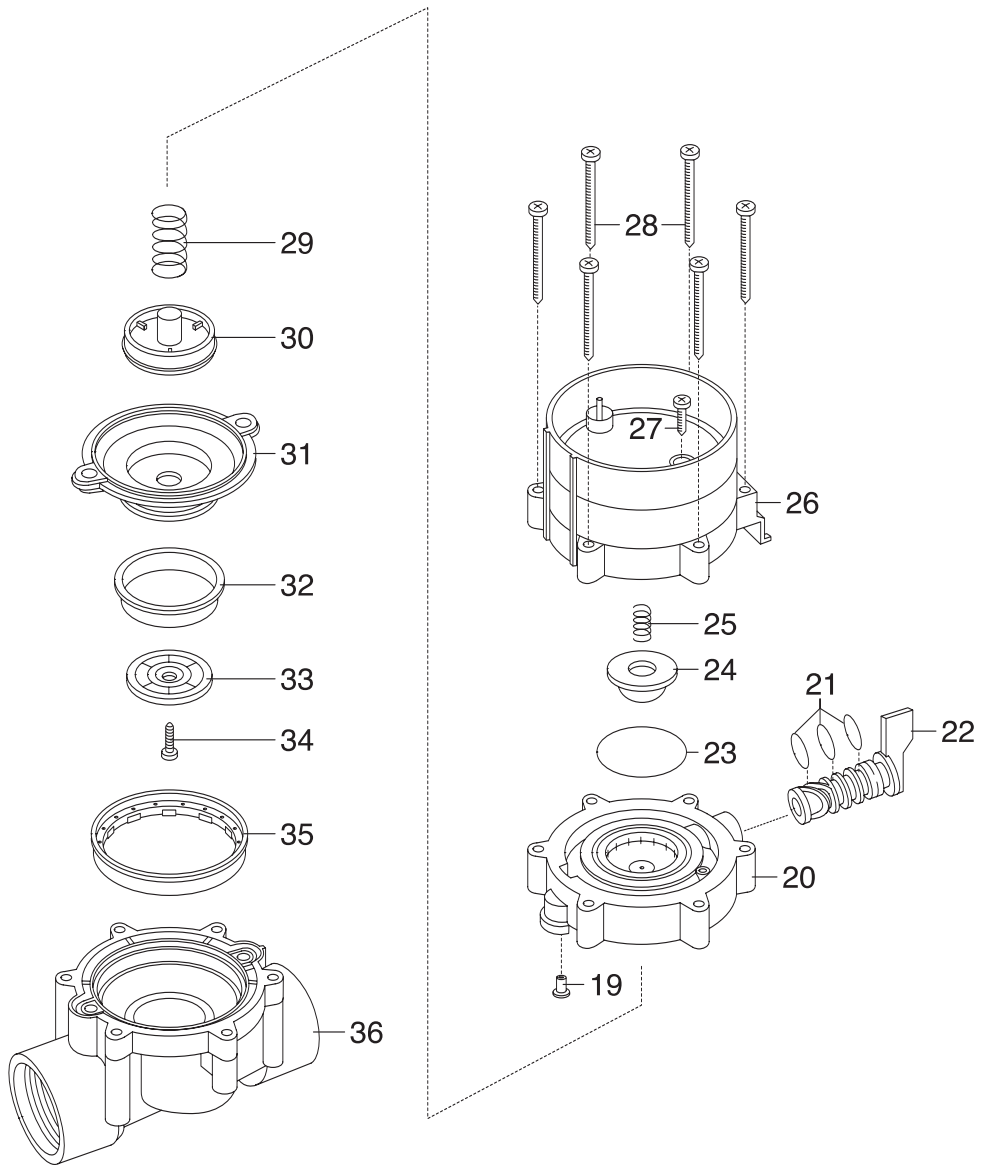
Pendant la période de garantie, le Service Après-Vente effectuera, à titre payant, les réparations nécessaires par suite de manipulations erronées.

En cas de mauvais fonctionnement, veuillez envoyer le produit en port payé avec une copie du bon d'achat et une description du problème, à l'adresse du Service Après-Vente figurant au verso.

<p><b>D</b> <i>Produkthftung</i></p>	<p>Wir weisen ausdrücklich darauf hin, dass wir nach dem Produkthaftungsgesetz nicht für durch unsere Geräte hervorgerufene Schäden einzustehen haben, sofern diese durch unsachgemäße Reparatur verursacht oder bei einem Teileaustausch nicht unsere Original GARDENA Teile oder von uns freigegebene Teile verwendet werden und die Reparatur nicht vom GARDENA Service oder dem autorisierten Fachmann durchgeführt wird. Entsprechendes gilt für Ergänzungssteile und Zubehör.</p>
<p><b>GB</b> <i>Product Liability</i></p>	<p>We expressly point out that, in accordance with the product liability law, we are not liable for any damage caused by our units if it is due to improper repair or if parts exchanged are not original GARDENA parts or parts approved by us, and, if the repairs were not carried out by a GARDENA Service Centre or an authorised specialist. The same applies to spare parts and accessories.</p>
<p><b>F</b> <i>Responsabilité</i></p>	<p>Nous vous signalons expressément que GARDENA n'est pas responsable des dommages causés par ses appareils, dans la mesure où ces dommages seraient causés suite à une réparation non conforme, dans la mesure où, lors d'un échange de pièces, les pièces d'origine GARDENA n'auraient pas été utilisées, ou si la réparation n'a pas été effectuée par le Service Après-Vente GARDENA ou l'un des Centres SAV agréés GARDENA. Ceci est également valable pour tout ajout de pièces et d'accessoires autres que ceux préconisés par GARDENA.</p>
<p><b>NL</b> <i>Productaansprakelijkheid</i></p>	<p>Wij wijzen er nadrukkelijk op, dat wij op grond van de wet aansprakelijkheid voor producten niet aansprakelijk zijn voor schade ontstaan door onze apparaten, indien deze door onvakkundige reparatie veroorzaakt zijn, of er bij het uitwisselen van onderdelen geen gebruik gemaakt werd van onze originele GARDENA onderdelen of door ons vrijgegeven onderdelen en de reparatie niet door de GARDENA technische dienst of de bevoegde vakman uitgevoerd werd. Ditzelfde geldt voor extra-onderdelen en accessoires.</p>
<p><b>S</b> <i>Produktansvar</i></p>	<p>Tillverkaren är inte ansvarig för skada som orsakats av produkten om skadan beror på att produkten har reparerats felaktigt eller om, vid reparation eller utbyte, andra än Original GARDENA reservdelar har använts. Samma sak gäller för kompletteringsdelar och tillbehör.</p>
<p><b>I</b> <i>Responsabilità del prodotto</i></p>	<p>Si rende espressamente noto che, conformemente alla legislazione sulla responsabilità del prodotto, non si risponde di danni causati da nostri articoli se originati da riparazioni eseguite non correttamente o da sostituzioni di parti effettuate con materiale non originale GARDENA o comunque da noi non approvato e, in ogni caso, qualora l'intervento non venga eseguito da un centro assistenza GARDENA o da personale specializzato autorizzato. Lo stesso vale per le parti complementari e gli accessori.</p>
<p><b>E</b> <i>Responsabilidad de productos</i></p>	<p>Advertimos que conforme a la ley de responsabilidad de productos no nos responsabilizamos de daños causados por nuestros aparatos, siempre y cuando dichos daños hayan sido originados por arreglos o reparaciones indebidas, por recambios con piezas que no sean piezas originales GARDENA o bien piezas autorizadas por nosotros, así como en aquellos casos en que la reparación no haya sido efectuada por un Servicio Técnico GARDENA o por un técnico autorizado. Lo mismo es aplicable para las piezas complementarias y accesorios.</p>
<p><b>P</b> <i>Responsabilidade sobre o produto</i></p>	<p>Queremos salientar que segundo a lei da responsabilidade do fabricante, nós não nos responsabilizaremos por danos causados pelo nosso equipamento, quando estes ocorram em decorrência de reparações inadequadas ou da substituição de peças por peças não originais da GARDENA, ou peças não autorizadas. A responsabilidade tornar-se-à nula também depois de reparações realizadas por oficinas não autorizadas pela GARDENA. Esta restrição valerá também para peças adicionais e acessórios.</p>
<p><b>DK</b> <i>Produktansvar</i></p>	<p>Vi gør udtrykkeligt opmærksom på at i henhold til produktansvarsloven er vi ikke ansvarlige for skader forårsaget af vores udstyr, hvis det skyldes uautoriserede reparationer eller hvis dele er skiftet ud og der ikke er anvendt originale GARDENA dele eller dele godkendt af os, eller hvis reparationerne ikke er udført af GARDENA-service eller en autoriseret fagmand. Det samme gælder for ekstra udstyr og tilbehør.</p>

Bild Nr. Picture No.	Ersatzteil-Nr. Spare Part No.	Bezeichnung <b>Bewässerungsventil 9V/1"</b> <b>Art. - Nr. 1251</b>	Description <b>Watering Valve 9V/1"</b> <b>Art. No. 1251</b>
19 - 36	1251-00.500.00	Bew. Ventil 9V/ 1" (=Art.1251)	Watering valve 9V/ 1" (=Art.1251)
19	1815-00.610.27	Steuerdüse, rot	Control nozzle, red
20	1251-00.500.26	Ventildeckel	Valve cover
21	913-00.680.01	O-Ring 7,5 x 2	O-Ring 7,5 x 2
22 + 21	1251-00.701.00	Kücken, vollst.	Mixer dial, cpl.
23	1672-00.600.11	O-Ring 24 x 2	O-Ring 24 x 2
24	1174-00.617.00	Magnetplatte, vollst.	Magnetic plate, cpl.
25	1174-00.610.11	Druckfeder, klein	Pressure spring, small
26	1251-00.510.00	Elektromagnet, vollst.	Electric magnet, cpl.
27	1174-00.610.07	Blechschraube 3,5 x 25-F-H	Sheet metal screw 3,5 x 25-F-H
28	1251-00.500.21	Blechschraube 4,2 x 60	Sheet metal screw 4,2 x 60 (6 x)
29	1174-00.610.08	Druckfeder, gross	Pressure spring, large
30 - 34	1251-00.520.00	Membrane, vollst.	Diaphragm
35	1251-00.500.11	Stützring	Support ring
36	1251-00.500.06	Ventilkörper	Valve body
	1251-00.540.00	Feinfilter	Fine filter





**Deutschland / Germany**

GARDENA  
Manufacturing GmbH  
Service Center  
Hans-Lorenser-Straße 40  
D-89079 Ulm  
Produktfragen:  
(+49) 731 490-123  
Reparaturen:  
(+49) 731 490-290  
service@gardena.com

**Argentina**

Argensem® S.A.  
Calle Colonia Japonesa s/n  
(1625) Loma Verde  
Escobar, Buenos Aires  
Phone: (+54) 34 88 49 40 40  
info@argensem.com.ar

**Australia**

Nylex Consumer Products  
50-70 Stanley Drive  
Somerton, Victoria, 3062  
Phone: (+61) 1800 658 276  
spare.parts@nylex.com.au

**Austria / Österreich**

GARDENA  
Österreich Ges.m.b.H.  
Stettnerweg 11-15  
2100 Korneuburg  
Tel.: (+43) 22 62 7 45 45 36  
kundendienst@gardena.at

**Belgium**

GARDENA Belgium NV/SA  
Sterrebeekstraat 163  
1930 Zaventem  
Phone: (+32) 2 7 20 92 12  
Mail: info@gardena.be

**Brazil**

Palash Comércio e  
Importação Ltda.  
Rua Américo Brasiliense,  
2414 - Chácara Sto Antonio  
São Paulo - SP - Brasil -  
CEP 04715-005  
Phone: (+55) 11 5181-0909  
eduardo@palash.com.br

**Bulgaria**

DENEX LTD.  
2 Luis Ahalier Str. - 7th floor  
Sofia 1404  
Phone: (+359) 2 958 18 21  
office@denex-bg.com

**Canada**

GARDENA Canada Ltd.  
100 Summerlea Road  
Brampton, Ontario L6T 4X3  
Phone: (+1) 905 792 93 30  
info@gardenacanada.com

**Chile**

Antonio Martinic y Cia Ltda.  
Cassillas 272  
Centro de Cassillas  
Santiago de Chile  
Phone: (+56) 2 20 10 708  
garfar\_cl@yahoo.com

**Costa Rica**

Compania Exim  
Euroberoamericana S.A.  
Los Colegios, Moravia,  
200 metros al Sur del Colegio  
Saint Francis - San José  
Phone: (+506) 297 68 83  
exim\_euro@racsa.co.cr

**Croatia**

KLIS d.o.o.  
Stanciceva 79  
10419 Vukovina  
Phone: (+385) 1 622 777 0  
gardena@klis-trgovina.hr

**Cyprus**

FARMOKIPIKI LTD  
P.O. Box 7098  
74, Digeni Akritra Ave.  
1641 Nicosia  
Phone: (+357) 22 75 47 62  
condam@spidernet.com.cy

**Czech Republic**

GARDENA spol. s r.o.  
Řípská 20a, č.p. 1153  
627 00 Brno  
Phone: (+420) 800 100 425  
gardena@gardenabmo.cz

**Denmark**

GARDENA Norden AB  
Salgsafdeling Danmark  
Box 9003  
S-200 39 Malmö  
info@gardena.dk

**Finland**

Habitec Oy  
Martinkyläntie 52  
01720 Vantaa

**France**

GARDENA  
PARIS NORD 2  
69, rue de la Belle Etoile  
BP 57080  
ROISSY EN FRANCE  
95948 ROISSY CDG CEDEX  
Tél. (+33) 0826 101 455  
service.consommateurs@  
gardena.fr

**Great Britain**

GARDENA UK Ltd.  
27-28 Brenkley Way  
Blezzard Business Park  
Seaton Burn  
Newcastle upon Tyne  
NE13 6DS  
info@gardena.co.uk

**Greece**

Agrokrip  
Psomadopoulos S.A.  
Ifaistou 33A  
Industrial Area Koropi  
194 00 Athens Greece  
V.A.T. EL093474846  
Phone: (+30) 210 66 20 225  
service@agrokrip.gr

**Hungary**

GARDENA  
Magyarország Kft.  
Késmárk utca 22  
1158 Budapest  
Phone: (+36) 80 20 40 33  
gardena@gardena.hu

**Iceland**

Ó. Johnson & Kaaber  
Tunguhalsi 1  
110 Reykjavik  
oaj@ojk.is

**Ireland**

Michael McLoughlin & Sons  
Hardware Limited  
Long Mile Road  
Dublin 12

**Italy**

GARDENA Italia S.p.A.  
Via Donizetti 22  
20020 Lainate (Mi)  
Phone: (+39) 02.93.94.71  
info@gardenaitalia.it

**Japan**

KAKUICHI Co. Ltd.  
Sumitomo Realty &  
Development Kojimachi  
BLDG., 8F  
5-1 Nibannayo, Chiyoda-ku  
Tokyo 102-0084  
Phone: (+81) 33 264 4721  
m\_ishihara@kaku-ichi.co.jp

**Luxembourg**

Magasins Jules Neuberg  
39, rue Jacques Stas  
Luxembourg-Gasperich 2549  
Case Postale No. 12  
Luxembourg 2010  
Phone: (+352) 40 14 01  
api@neuberg.lu

**Netherlands**

GARDENA Nederland B.V.  
Postbus 50176  
1305 AD ALMERE  
Phone: (+31) 36 521 00 00  
info@gardena.nl

**Neth. Antilles**

Jonka Enterprises N.V.  
Sta. Rosa Weg 196  
P.O. Box 8200, Curaçao  
Phone: (+599) 9 767 66 55  
pgm@jonka.com

**New Zealand**

NYLEX New Zealand Limited  
Building 2, 118 Savill Drive  
Mangere, Auckland  
Phone: (+64) 0800 22 00 88  
spare.parts@nylex.com.au

**Norway**

GARDENA Norden AB  
Salgskontor Norge  
Karihaugveien 89  
1086 Oslo  
info@gardena.no

**Poland**

GARDENA Polska Sp. z o.o.  
Szymanów 9 d  
05-532 Baniocha  
Phone: (+48) 22 727 56 90  
gardena@gardena.pl

**Portugal**

GARDENA Portugal Lda.  
Recta da Granja do Marquês  
Edif. GARDENA Algueirão  
2725-596 Mem Martins  
Phone: (+351) 21 922 85 30  
info@gardena.pt

**Romania**

MADEX INTERNATIONAL SRL  
Soseaua Odaii 117-123,  
Sector 1,  
București, RO 013603  
Phone: (+40) 21 352 76 03  
madex@ines.ro

**Russia / Россия**

ООО ГАРДЕНА РУС  
123007, г. Москва  
Хорошевское шоссе, д. 32А  
Тел.: (+7) 495 647 25 10  
info@gardena-rus.ru

**Singapore**

Hy - Ray PRIVATE LIMITED  
40 Jalan Pemimpin  
#02-08 Tat Ann Building  
Singapore 577185  
Phone: (+65) 6253 2277  
hyray@singnet.com.sg

**Slovak Republic**

GARDENA Slovensko, s.r.o.  
Panónska cesta 17  
851 04 Bratislava  
Phone: (+421) 263 453 722  
info@gardena.sk

**Slovenia**

GARDENA d.o.o.  
Brodišče 15  
1236 Trzin  
Phone: (+386) 1 580 93 32  
servis@gardena.si

**South Africa**

GARDENA  
South Africa (Pty.) Ltd.  
P.O. Box 11534  
Vorna Valley 1686  
Phone: (+27) 11 315 02 23  
sales@gardena.co.za

**Spain**

GARDENA IBÉRICA S.L.U.  
C/ Basauri, nº 6  
La Florida  
28023 Madrid  
Phone: (+34) 91 708 05 00  
atencioncliente@gardena.es

**Sweden**

GARDENA Norden AB  
Försäljningskontor Sverige  
Box 9003  
200 39 Malmö  
info@gardena.se

**Switzerland / Schweiz**

GARDENA (Schweiz) AG  
Bitzberg 1  
1814 Bachenbülach  
Phone: (+41) 848 800 464  
info@gardena.ch

**Turkey**

GARDENA / Dost Diş Ticaret  
Mümesillik A.Ş. Sanayi  
Çad. Adil Sokak No. 1  
Kartal - İstanbul  
Phone: (+90) 216 38 93 939  
info@gardena-dost.com.tr

**Ukraine / Украина**

ALTSEST JSC  
4 Petropavlivska Street  
Petropavlivska  
Borschahivka Town  
Kyivo Svyatoslyn Region  
08130, Ukraine  
Phone: (+380) 44 459 57 03  
upryr@altsest.kiev.ua

**USA**

Melnor Inc.  
3085 Shawnee Drive  
Winchester, VA 22604  
Phone: (+1) 540 722-9080  
service\_us@melnor.com

1251-20.960.11/0507

© GARDENA

Manufacturing GmbH

D-89070 Ulm

http://www.gardena.com