

300 C Art. 4021
380 C Art. 4024

-
- D** **Gebrauchsanweisung**
Spindelmäher
-
- GB** **Operating Instructions**
Cylinder Lawnmower
-
- F** **Mode d'emploi**
Tondeuse hélicoïdale
-
- NL** **Gebruiksaanwijzing**
Kooimesmaaier
-
- S** **Bruksanvisning**
Handgräsklippare
-
- I** **Istruzioni per l'uso**
Rasaprato a mano
-
- E** **Manual de instrucciones**
Cortacésped helicoidal
-
- P** **Instruções de utilização**
Cortador de relva cilíndrico
-
- DK** **Brugsanvisning**
Håndplæneklipper

GARDENA Spindelmäher 300 C / 380 C

Willkommen im Garten mit GARDENA...



Bitte lesen Sie die Gebrauchsanweisung sorgfältig und beachten Sie deren Hinweise. Machen Sie sich anhand dieser Gebrauchsanweisung mit dem Spindelmäher, dem richtigen Gebrauch sowie den Sicherheitshinweisen vertraut.



Aus Sicherheitsgründen dürfen Kinder und Jugendliche unter 16 Jahren sowie Personen, die nicht mit dieser Gebrauchsanweisung vertraut sind, diesen Spindelmäher nicht benutzen.

→ Bitte bewahren Sie diese Gebrauchsanweisung sorgfältig auf.

Inhaltsverzeichnis

1. Einsatzgebiet Ihres GARDENA Spindelmähers	2
2. Sicherheitshinweise	2
3. Montage	3
4. Bedienung	3
5. Außerbetriebnahme	4
6. Wartung	4
7. Beheben von Störungen / Service	4
8. Lieferbares Zubehör	7
9. Technische Daten	7
10. Garantie	7

1. Einsatzgebiet Ihres GARDENA Spindelmähers

Ordnungsgemäßer Gebrauch:

Der GARDENA Spindelmäher ist für das Schneiden von Rasen- und Grasflächen im privaten Haus- und Hobbygarten bestimmt.

Die Einhaltung der von GARDENA beigefügten Gebrauchsanweisung ist Voraussetzung für den ordnungsgemäßen Gebrauch des Spindelmähers

Zu beachten



Wegen körperlicher Gefährdung darf der GARDENA Spindelmäher nicht eingesetzt werden zum Schneiden von Rankgewächsen oder Rasen auf Dachbepflanzungen.

2. Sicherheitshinweise

Prüfung vor jeder Benutzung:

Vor der Benutzung ist stets eine Prüfung vorzunehmen, um festzustellen, dass Muttern, Bolzen und Arbeitswerkzeuge nicht abgenutzt oder beschädigt sind. Die abgenutzten oder beschädigten Schneidwerkzeuge sind zu ersetzen.

Die Fläche, auf der der Spindelmäher benutzt werden soll, ist vorher zu untersuchen. Steine, Holzstücke, Drähte und andere Fremdkörper sind zu entfernen. *Gegenstände, die das*

Schneidwerkzeug erfasst, könnten unkontrolliert herausgeschleudert werden.

Verwendung / Verantwortung:



Gefahr! Beachten Sie, dass die umlaufende Messerwalze zu Verletzungen führen kann.

→ **Führen Sie niemals Hände oder Füße an oder unter sich drehende Teile.**

Benutzen Sie den Spindelmäher nicht, während Personen, besonders Kinder, oder Tiere in unmittelbarer Nähe sind. Der Benutzer ist für Schäden verantwortlich.

Der durch die Führungsholme gegebene Sicherheitsabstand zwischen Messerwalze und Benutzer ist stets einzuhalten.

Beim Mähen an Böschungen und Hängen ist besondere Vorsicht geboten:

→ Achten Sie auf einen sicheren Stand, tragen Sie Schuhe mit rutschfesten, griffigen Sohlen. Mähen Sie immer quer zum Hang.

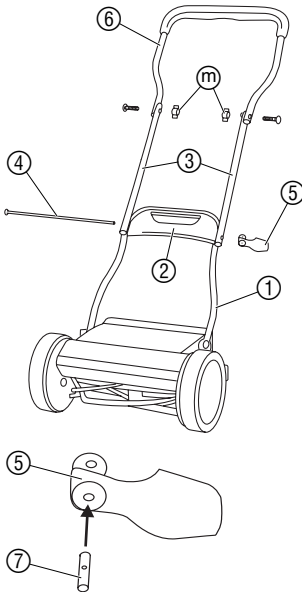
Üben Sie besondere Vorsicht beim Rückwärtsbewegen und beim Ziehen des Spindelmähers. Stolpergefahr!

Sollte das Schneidwerkzeug oder der Spindelmäher auf ein Hindernis bzw. einen Fremdkörper gestoßen sein, ist an dem Spindelmäher eine sachkundige Untersuchung durchzuführen.

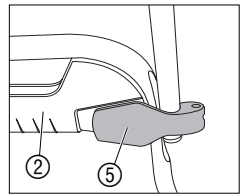
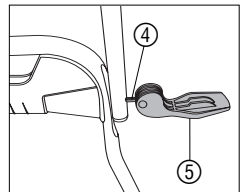
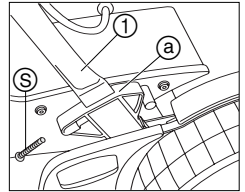
→ Arbeiten Sie nur bei ausreichenden Sichtverhältnissen.

Lassen Sie den Spindelmäher nie unbeaufsichtigt stehen. Sollten Sie die Arbeit unterbrechen, lagern Sie bitte den Spindelmäher an einem sicheren Ort.

3. Montage



1. Holmunterteil ① bis zum Anschlag in die Holmaufnahmen (a) stecken und zur Fixierung mit den Schrauben (S) festschrauben.
2. Verbindungssteg ② von unten in das Holmunterteil ① einschieben.
3. Gewindestange ④ von links durch die Holmmittenteile ③, Holmunterteil ① und Verbindungssteg ② vollständig bis zum Anschlag einstecken.
4. Gewindelager ⑦ in Spannhebel ⑤ schieben.
5. Spannhebel ⑤ ca. 4 Umdrehungen auf die Gewindestange ④ schrauben.
6. Spannhebel ⑤ auf den Verbindungssteg ② klappen und prüfen ob der Spannhebel ⑤ klemmt.
7. Wenn der Spannhebel ⑤ noch nicht klemmt, eine weitere Umdrehung auf die Gewindestange ④ schrauben. Vorgang solange wiederholen, bis der Spannhebel ⑤ auf dem Verbindungssteg ② klemmt.
8. Holmoberteil ⑥ mit 2 Flügelmutter (M) an den Holmmittenteilen ③ festschrauben.



4. Bedienung

Richtiges mähen:

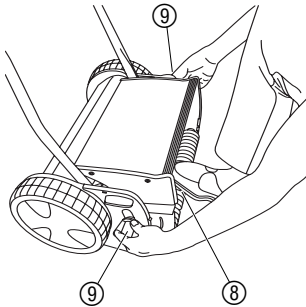
Um einen gepflegten Rasen zu erhalten, empfehlen wir Ihnen, den Rasen möglichst regelmäßig wöchentlich zu schneiden. Bei häufigem Schneiden wird der Rasen dichter.

Längeres Schnittgut (> 1 cm) muss entfernt werden, damit der Rasen nicht gelb wird und nicht verfilzt.

Nach längeren Mähpausen (**Urlaubsrasen**) zuerst in eine Richtung mit größter Schnitthöhe (42 mm) und dann quer in der gewünschten Schnitthöhe mähen. Die Halme dürfen max. 12 cm lang sein, um vom Spindelmäher geschnitten werden zu können.

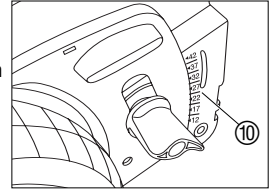
Möglichst nur trockenen Rasen mähen, bei feuchtem Rasen kommt es zu unsauberem Schnittbild.

Schnitthöhe einstellen:



Die Schnitthöhe kann stufenlos von 12 mm bis 42 mm eingestellt werden.

1. Hinter dem Spindelmäher mit einem Fuß auf die Laufrollen ⑧ stehen.
2. Beide Feststellschrauben ⑨ lösen und auf die gewünschte Höhe auf der Skala ⑩ einstellen.
3. Beide Feststellschrauben ⑨ beidseitig auf der selben Höhe festschrauben.



Die Feststellschrauben ⑨ müssen auf beiden Seiten immer auf die selbe Höhe eingestellt sein.

Der Mäher darf nur so tief eingestellt werden, dass das Untermesser bei vorhandenen Unebenheiten den Boden nicht berührt.

5. Außerbetriebnahme

Lagern:

→ Spindelmäher vor der Lagerung reinigen (siehe 6. Wartung) und an einem trockenen Ort lagern.

Zur Platzersparnis kann der Spindelmäher durch Lösen der Flügelmuttern des Holms zusammengeklappt werden.

6. Wartung

Mäher reinigen:



Gefahr! Körperverletzung durch das Schneidwerkzeug!

→ Bei der Wartung geeignete Arbeitshandschuhe anziehen.

Ablagerungen beeinträchtigen die Schnittqualität und den Grasauswurf. Direkt nach dem Mähen lassen sich Schmutz- und Grasreste am leichtesten entfernen.

1. Grasablagerungen mit einer Bürste und einem Lappen entfernen.
2. Das rote Schneidwerkzeug mit dünnflüssigem Öl (z. B. Sprühöl) leicht einölen.

7. Beheben von Störungen / Service



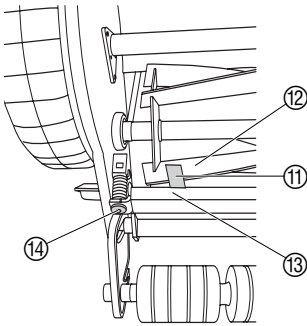
Gefahr! Körperverletzung durch das Schneidwerkzeug!

→ Beim Beheben von Störungen geeignete Arbeitshandschuhe anziehen.

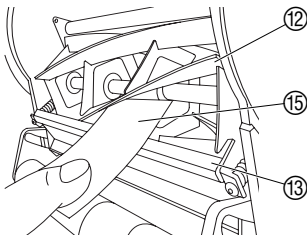
Störung	Mögliche Ursache	Abhilfe
Abnorme Geräusche	Schrauben / Teile lose.	→ Schrauben nachziehen.
	Fremdkörper im Messer.	→ Fremdkörper entfernen.
	Scharte auf Messer.	→ Scharten mit Schleifstein entfernen.
	Messer berühren sich zu stark.	→ Schneidwerk einstellen.
Rasenschnitt unsauber	Messereinstellung falsch.	→ Schneidwerk einstellen.
	Messer stumpf.	Messer nachschleifen oder austauschen.
	Rasen zu hoch (z.B. nach längerer Abwesenheit).	→ Rasen mit Sichelmäher kürzer mähen.

Schneidwerk einstellen :

Das Schneidwerk Ihres Handrasenmähers wurde vor Verlassen unseres Hauses optimal eingestellt. Sollte der Rasenschnitt nach längerem Gebrauch unsauber werden, so korrigieren Sie bitte die Untermessereinstellung.



1. Holm aushängen und Spindelmäher reinigen.
2. Messerwalze ⑫ und Untermesser ⑬ auf Scharten prüfen und diese ggf. mit einem Schleifstein entfernen.
3. Innensechkant-Schrauben ⑭ mit einem Innensechkant-Schlüssel (5 mm) gegen den Uhrzeigersinn aufdrehen, bis die Messerwalze ⑫ frei durchdreht.
4. Mitgelieferte Fühlerlehre (Metallbandstreifen) ⑪ auf der linken Seite zwischen ein Messer ⑫ der Messerwalze und dem Untermesser ⑬ schieben.
5. Linke Innensechkant-Schraube ⑭ mit einem Innensechkant-Schlüssel (5 mm) zudrehen, bis die Fühlerlehre ⑪ leicht klemmt.
6. Messerwalze weiterdrehen, bis das links eingestellte Messer ⑫ rechts genau über dem Untermesser ⑬ steht.
7. Rechte Innensechkant-Schraube ⑭ mit einem Innensechkant-Schlüssel (5 mm) zudrehen bis die Fühlerlehre ⑪ leicht klemmt.
8. Messerwalze ⑫ durchdrehen. Wenn dabei ein schlagendes Geräusch entsteht, die Innensechkant-Schraube ⑭ auf der entsprechenden Seite leicht aufdrehen.
Wenn sich die Messerwalze und das Untermesser kaum hörbar berühren, ist das Schneidwerk richtig eingestellt.



9. **Schnittprobe :**
Papierstreifen ⑮ so auf das Untermesser ⑬ legen, dass es auf die Achse der Messerwalze ⑫ zeigt.
10. Messerwalze ⑫ vorsichtig drehen.
Bei richtig eingestelltem Untermesser ⑬ wird das Papier wie von einer Schere abgeschnitten.
11. Schnittprobe an verschiedenen Messern ⑫ wiederholen.

**Nachschleifarbeiten /
Reparaturen :**



**Aus Sicherheitsgründen dürfen nur original
GARDENA Ersatzteile verwendet werden.**

Sollte das Schneidwerkzeug, das bei guter Pflege erst nach Jahren stumpf wird, gewechselt werden müssen, wenden Sie sich bitte an den GARDENA Service. Reparaturen am Spindelmäher und der Einbau der Messer kann von geeigneten Fachwerkstätten vorgenommen werden.

Lassen Sie Ihren Spindelmäher möglichst im Herbst überprüfen, damit er zur nächsten Rasensaison sofort einsatzbereit ist.

Bei sonstigen Störungen bitten wir Sie, sich mit dem GARDENA Service in Verbindung zu setzen.

**Wir bieten Ihnen
umfangreiche
Serviceleistungen**

- Qualifizierte, schnelle und kostengünstige Reparatur durch unseren **Zentralen Reparatur-Service**
– Bearbeitungsdauer in unserem Hause max. 5 Arbeitstage
- Einfache und kostengünstige Rücksendung an GARDENA durch **Abhol-Service (nur innerhalb von Deutschland)**
– Abholung innerhalb von 2 Tagen
- Kompetente Beratung bei Störungen / Reklamationen durch unseren **Technischen Service**
- Schnelle und kostengünstige Ersatzteilversorgung durch unseren **Zentralen Ersatzteil-Service**
– Bearbeitungsdauer in unserem Hause max. 2 Arbeitstage

Im Garantiefall sind die Serviceleistungen für Sie kostenlos.

Service-Anschrift 

GARDENA Manufacturing GmbH Service
Hans-Lorenser-Str. 40 D-89079 Ulm

**Ihre direkte Verbindung
zum Service**



Telefon



Fax



E-Mail

D in Deutschland

(07 31) 4 90 + Durchwahl

www.gardena.de/service/

Technische Störungen /
Reklamationen

290

389

service@gardena.com

Reparaturen und Antworten
auf Kostenvoranschläge

300

307

service@gardena.com

Ersatzteilbestellungen /
Allgem. Produktberatung

123

249

service@gardena.com

Abhol-Service

(0 18 03) 30 81 00 oder
(0 18 03) 00 16 89

**Ihre direkte Verbindung
zum Service**

**Unsere Kunden in Österreich und in der Schweiz wenden sich
bitte an ihre Servicestelle (Anschrift siehe Umschlagseite)**

A in Österreich

(0 22 62) 7 45 45-36/-30

Kundendienst@gardena.at

CH in der Schweiz

0848 800 464

Info@gardena.ch

8. Lieferbares Zubehör

GARDENA Grasfangsack

Erspart das Zusammenrechnen des Schnittguts

Art.-Nr. 4029

9. Technische Daten

	300 C (Art. 4021)	380 C (Art. 4024)
Schnittbreite / Schnitthöhe	30 cm / 12 – 42 mm	38 cm / 12 – 42 mm
Schnitthöhen-Verstellung	stufenlos	stufenlos
Gewicht	9,5 kg	10 kg

10. Garantie

GARDENA gewährt für dieses Produkt 2 Jahre Garantie (ab Kaufdatum). Diese Garantieleistung bezieht sich auf alle wesentlichen Mängel des Gerätes, die nachweislich auf Material- oder Fabrikationsfehler zurückzuführen sind. Sie erfolgt durch die Ersatzlieferung eines einwandfreien Gerätes oder durch die kostenlose Reparatur des eingesandten Gerätes nach unserer Wahl, wenn folgende Voraussetzungen gewährleistet sind:

- Das Gerät wurde sachgemäß und laut den Empfehlungen in der Gebrauchsanweisung behandelt.
- Es wurde weder vom Käufer noch von einem Dritten versucht, das Gerät zu reparieren.

Die Verschleißteile Messerwalze (kpl.) und Untermesser sind von der Garantie ausgeschlossen.

Diese Hersteller-Garantie berührt die gegenüber dem Händler / Verkäufer bestehenden Gewährleistungsansprüche nicht.

Im Garantiefall schicken Sie bitte das defekte Gerät zusammen mit einer Kopie des Kaufbelegs und einer Fehlerbeschreibung per Abhol-Service (nur in Deutschland) oder frankiert an die auf der Rückseite angegebene Serviceadresse.

Unfreie Paketeinsendungen werden im Postverteilstützpunkt ausgefiltert und erreichen uns nicht.

Nach erfolgreicher Reparatur senden wir das Gerät frei an Sie zurück.

<p>D <i>Produkthftung</i></p>	<p>Wir weisen ausdrücklicly darauf hin, dass wir nach dem Produkthftungs-gesetz nicht für durch unsere Geräte hervorgerufene Schäden einzu-stehen haben, sofern diese durch unsachgemäÙe Reparatur verursacht oder bei einem Teileaustausch nicht unsere Original GARDENA Teile oder von uns freigegebene Teile verwendet werden und die Reparatur nicht vom GARDENA Service oder dem autorisierten Fachmann durchgeführt wird. Entsprechendes gilt für Ergänzungsteile und Zubehör.</p>
<p>GB <i>Product Liability</i></p>	<p>We expressly point out that, in accordance with the product liability law, we are not liable for any damage caused by our units if it is due to im-proper repair or if parts exchanged are not original GARDENA parts or parts approved by us, and, if the repairs were not carried out by a GARDENA Service Centre or an authorised specialist. The same applies to spare parts and accessories.</p>
<p>F <i>Responsabilit�</i></p>	<p>Nous vous signalons express�ment que GARDENA n'est pas respon-sable des dommages caus�s par ses appareils, dans la mesure o� ces dommages seraient caus�s suite � une r�paration non conforme, dans la mesure o�, lors d'un �change de pi�ces, les pi�ces d'origine GARDENA n'auraient pas �t� utilis�es, ou si la r�paration n'a pas �t� effectu�e par le Service Apr�s-Vente GARDENA ou l'un des Centres SAV agr�es GARDENA. Ceci est �galement valable pour tout ajout de pi�ces et d'ac-cessoires autres que ceux pr�conis�s par GARDENA.</p>
<p>NL <i>Productaansprakelijheid</i></p>	<p>Wij wijzen er nadrukkelijk op, dat wij op grond van de wet aansprakelij-heid voor producten niet aansprakelijk zijn voor schade ontstaan door onze apparaten, indien deze door onvakkundige reparatie veroorzaakt zijn, of er bij het uitwisselen van onderdelen geen gebruik gemaakt werd van onze originele GARDENA onderdelen of door ons vrijgegeven onderdelen en de reparatie niet door de GARDENA technische dienst of de bevoegde vak-man uitgevoerd werd. Ditzelfde geldt voor extra-onderdelen en accessoires.</p>
<p>S <i>Produktansvar</i></p>	<p>Tillverkaren �r inte ansvarig f�r skada som orsakats av produkten om skadan beror p� att produkten har reparerats felaktigt eller om, vid repa-ration eller utbyte, andra �n Original GARDENA reservdelar har anv�nts. Samma sak g�ller f�r kompletteringsdelar och tillbeh�r.</p>
<p>I <i>Responsabilit� del prodotto</i></p>	<p>Si rende espressamente noto che, conformemente alla legislazione sulla responsabilit� del prodotto, non si risponde di danni causati da nostri arti-coli se originati da riparazioni eseguite non correttamente o da sostituzioni di parti effettuate con materiale non originale GARDENA o comunque da noi non approvato e, in ogni caso, qualora l'intervento non venga eseguito da un centro assistenza GARDENA o da personale specializzato autoriz-zato. Lo stesso vale per le parti complementari e gli accessori.</p>
<p>E <i>Responsabilidad de productos</i></p>	<p>Advertimos que conforme a la ley de responsabilidad de productos no nos responsabilizamos de da�os causados por nuestros aparatos, siempre y cuando dichos da�os hayan sido originados por arreglos o reparaciones indebidas, por cambios con piezas que no sean piezas originales GARDENA o bien piezas autorizadas por nosotros, as� como en aquellos casos en que la reparaci�n no haya sido efectuada por un Servicio T�c-nico GARDENA o por un t�cnico autorizado. Lo mismo es aplicable para las piezas complementarias y accesorios.</p>
<p>P <i>Responsabilidade sobre o produto</i></p>	<p>Queremos salientar que segundo a lei da responsabilidade do fabricante, n�s n�o nos responsabilizaremos por danos causados pelo nosso equipa-mento, quando estes ocorram em decorr�ncia de repara�es inadequadas ou da substitui�o de pe�as por pe�as n�o originais da GARDENA, ou pe-�as n�o autorizadas. A responsabilidade tornar-se-� nula tamb�m depois de repara�es realizadas por oficinas n�o autorizadas pela GARDENA. Esta restri�o valer� tamb�m para pe�as adicionais e acess�rios.</p>
<p>DK <i>Produktansvar</i></p>	<p>Vi g�r udtrykkeligt opm�rksom p� at i henhold til produktansvarsloven er vi ikke ansvarlige for skader for�rsaget af vores udstyr, hvis det skyldes uautoriserede reparationer eller hvis dele er skiftet ud og der ikke er an-vendt originale GARDENA dele eller dele godkendt af os, eller hvis repa-rationerne ikke er udf�rt af GARDENA-service eller en autoriseret fagmand. Det samme g�lder for ekstra udstyr og tilbeh�r.</p>

Deutschland / Germany

GARDENA
Manufacturing GmbH
Service Center
Hans-Lorenser-Straße 40
D-89079 Ulm
Produktfragen:
(+49) 731 490-123
Reparaturen:
(+49) 731 490-290
service@gardena.com

Argentina

Argensem® S.A.
Calle Colonia Japonesa s/n
(1625) Loma Verde
Escobar, Buenos Aires
Phone: (+54) 34 88 49 40 40
info@argensem.com.ar

Australia

Nylex Consumer Products
50-70 Stanley Drive
Somerton, Victoria, 3062
Phone: (+61) 1800 658 276
spare.parts@nylex.com.au

Austria / Österreich

GARDENA
Österreich Ges.m.b.H.
Stettnerweg 11-15
2100 Korneuburg
Tel.: (+43) 22 62 7 45 45 36
kundendienst@gardena.at

Belgium

GARDENA Belgium NV/SA
Sterrebeekstraat 163
1930 Zaventem
Phone: (+32) 2 7 20 92 12
Mail: info@gardena.be

Brazil

Palash Comércio e
Importação Ltda.
Rua Américo Brasiense,
2414 - Chácara Sto Antonio
São Paulo - SP - Brasil -
CEP 04715-005
Phone: (+55) 11 5181-0909
eduardo@palash.com.br

Bulgaria

DENEX LTD.
2 Luis Ahalier Str. - 7th floor
Sofia 1404
Phone: (+359) 2 958 18 21
office@denex-bg.com

Canada

GARDENA Canada Ltd.
100 Summerlea Road
Brampton, Ontario L6T 4X3
Phone: (+1) 905 792 93 30
info@gardenacanada.com

Chile

Antonio Martinic y Cia Ltda.
Cassillas 272
Centro de Cassillas
Santiago de Chile
Phone: (+56) 2 20 10 708
garfar_cl@yahoo.com

Costa Rica

Compania Exim
Euroberoamericana S.A.
Los Colegios, Moravia,
200 metros al Sur del Colegio
Saint Francis - San José
Phone: (+506) 297 68 83
exim_euro@racsa.co.cr

Croatia

KLIS d.o.o.
Stanciceva 79
10419 Vukovina
Phone: (+385) 1 622 777 0
gardena@klis-trgovina.hr

Cyprus

FARMOKIPIKI LTD
P.O. Box 7098
74, Digeni Akritia Ave.
1641 Nicosia
Phone: (+357) 22 75 47 62
condam@spidernet.com.cy

Czech Republic

GARDENA spol. s r.o.
Řípská 20a, č.p. 1153
627 00 Brno
Phone: (+420) 800 100 425
gardena@gardenabrno.cz

Denmark

GARDENA Norden AB
Salgsafdeling Danmark
Box 9003
S-200 39 Malmö
info@gardena.dk

Finland

Habitec Oy
Martinkyläntie 52
01720 Vantaa

France

GARDENA
PARIS NORD 2
69, rue de la Belle Etoile
BP 57080
ROISSY EN FRANCE
95948 ROISSY CDG CEDEX
Tél. (+33) 0826 101 455
service.consommateurs@
gardena.fr

Great Britain

GARDENA UK Ltd.
27-28 Brenkley Way
Bleazard Business Park
Seaton Burn
Newcastle upon Tyne
NE13 6DS
info@gardena.co.uk

Greece

Agrokop
Psmadopoulos S.A.
Ifaistou 33A
Industrial Area Koropi
194 00 Athens Greece
V.A.T. EL093474846
Phone: (+30) 210 66 20 225
service@agrokop.gr

Hungary

GARDENA
Magyarország Kft.
Késmárk utca 22
1158 Budapest
Phone: (+36) 80 20 40 33
gardena@gardena.hu

Iceland

O. Johnson & Kaaber
Tunguhalsi 1
110 Reykjavik
ooj@ojk.is

Ireland

Michael McLoughlin & Sons
Hardware Limited
Long Mile Road
Dublin 12

Italy

GARDENA Italia S.p.A.
Via Donizetti 22
20020 Lainate (Mi)
Phone: (+39) 02.93.94.79.1
info@gardenaitalia.it

Japan

KAKUICHI Co. Ltd.
Sumitomo Realty &
Development Kojimachi
BLDG., 8F
5-1 Nibanncho, Chiyoda-ku
Tokyo 102-0084
Phone: (+81) 33 264 4721
m_ishihara@kaku-ichi.co.jp

Luxembourg

Magasins Jules Neuberger
39, rue Jacques Stas
Luxembourg-Gasperich 2549
Case Postale No. 12
Luxembourg 2010
Phone: (+352) 40 14 01
api@neuberger.lu

Netherlands

GARDENA Nederland B.V.
Postbus 50176
1305 AD ALMERE
Phone: (+31) 36 521 00 00
info@gardena.nl

Neth. Antilles

Jonka Enterprises N.V.
Sta. Rosa Weg 196
P.O. Box 8200, Curaçao
Phone: (+599) 9 767 66 55
pgm@jonka.com

New Zealand

NYLEX New Zealand Limited
Building 2, 118 Savill Drive
Mangere, Auckland
Phone: (+64) 9 270 1806
lena.chapman@nylex.com.au

Norway

GARDENA Norden AB
Salgskontor Norge
Karihaugveien 89
1086 Oslo
info@gardena.no

Poland

GARDENA Polska Sp. z o.o.
Szymanów 9 d
05-532 Baniocza
Phone: (+48) 22 727 56 90
gardena@gardena.pl

Portugal

GARDENA Portugal Lda.
Recta da Granja do Marquês
Edif. GARDENA Algueirão
2725-596 Mem Martins
Phone: (+351) 21 922 85 30
info@gardena.pt

Romania

MADEX INTERNATIONAL SRL
Soseaua Odaii 117-123,
Sector 1,
București, RO 013603
Phone: (+40) 21 352 76 03
madex@ines.ro

Russia / Россия

ООО ГАРДЕНА РУС
123007, г. Москва
Хорошевское шоссе, д. 32А
Тел.: (+7) 495 247 25 10
info@gardena-rus.ru

Singapore

Hy - Ray PRIVATE LIMITED
40 Jalan Pemimpin
#02-08 Tat Ann Building
Singapore 577185
Phone: (+65) 6253 2277
hyray@singnet.com.sg

Slovak Republic

GARDENA Slovensko, s.r.o.
Panónska cesta 17
851 04 Bratislava
Phone: (+421) 263 453 722
info@gardena.sk

Slovenia

GARDENA d.o.o.
Brodšiče 15
1236 Trzin
Phone: (+386) 1 580 93 32
servis@gardena.si

South Africa

GARDENA
South Africa (Pty.) Ltd.
P.O. Box 11534
Vorna Valley 1686
Phone: (+27) 11 315 02 23
sales@gardena.co.za

Spain

GARDENA IBÉRICA S.L.U.
C/ Basauri, nº 6
La Florida
28023 Madrid
Phone: (+34) 91 708 05 00
atencioncliente@gardena.es

Sweden

GARDENA Norden AB
Försäljningskontor Sverige
Box 9003
200 39 Malmö
info@gardena.se

Switzerland / Schweiz

GARDENA (Schweiz) AG
Bitzberg 1
8184 Bachenbülach
Phone: (+41) 848 800 464
info@gardena.ch

Turkey

GARDENA / Dost Diş Ticaret
Müessesilik A.Ş. Sanayi
Çad. Adil Sokak No. 1
Kartal - Istanbul
Phone: (+90) 216 38 93 939
info@gardena-dost.com.tr

Ukraine / Украина

ALTEST JSC
4 Petropavlivska Street
Petropavlivska
Borschahivka Town
Kyivo Svyatoshyh Region
08130, Ukraine
Phone: (+380) 44 459 57 03
upyr@altest.kiev.ua

USA

Melnor Inc.
3085 Shawnee Drive
Winchester, VA 22604
Phone: (+1) 540 722-9080
service_us@melnor.com

4021-20.960.05/0207

© GARDENA
Manufacturing GmbH
D-89070 Ulm
http://www.gardena.com