

FFP 3000 Art. 7887
FFP 5000 Art. 7888

D Gebrauchsanweisung

Teichfilter mit Wasserspielpumpen-Set

GB Operating Instructions

Pond Filter and Fountain Pump Set

F Mode d'emploi

Filtre de bassin avec kit pompe pour jets d'eau

NL Gebruiksaanwijzing

Vijverfilter met waterspelpomp-set

S Bruksanvisning

Dammfilter med pumpset för fontän

I Istruzioni per l'uso

Filtro per laghetti con set di pompe per giochi d'acqua

E Manual de instrucciones

Filtro para estanque con juego de bombas para efectos de agua

P Instruções de manejo

Conjunto de filtro para lagos com bomba de jogos de água

DK Brugsanvisning

Damfilter med springvandspumpesæt

Conjunto de filtro para lagos com bomba de jogos de água da GARDENA FFP 3000 / FFP 5000

Bem vindo ao GARDENA aquamotion ...



Por favor, leia estas instruções de operação com a devida atenção e observe os seus avisos! Utilizando este manual de instruções, familiarize-se com o conjunto de filtro para lagos com bomba de jogos de água, com a utilização correcta assim como com as indicações de segurança.



Por motivos de segurança não é permitido o manuseamento deste conjunto de filtro para lagos com bomba de jogos de água, por menores de 16 anos e pessoas que não tenham lido este manual de instruções.

→ Guarde bem estas instruções de operação.

Índice

1. A área de utilização do seu Conjunto de filtro para lagos com bomba de jogos de água da GARDENA	39
2. Para a sua segurança	39
3. Montagem	40
4. Colocação em funcionamento	41
5. Manutenção	41
6. Reparação de avarias	42
7. Colocação fora de serviço	42
8. Acessórios disponíveis	43
9. Dados técnicos	43
10. Assistência / Garantia	43

1. Área de utilização do seu conjunto de filtro para lagos com bomba de jogos de água da GARDENA

Finalidade

O conjunto de filtro para lagos com jogos de água da GARDENA destina-se a utilização privada em áreas exteriores para limpeza de lagos de jardim com e sem peixes. Não se destina à operação de aparelhos e sistemas de irrigação.

A observar



O conjunto de filtro para lagos com bomba de jogos de água da GARDENA não é adequado para uma utilização prolongada a nível industrial. Matérias corrosivas, combustível ou substâncias explosivas (p. ex. gasolina, petróleo), água salgada assim como alimentos / água potável não deverão ser bombeados.

2. Para a sua segurança

Segurança eléctrica:

A bomba deverá ser operada sempre através de um disjuntor de corrente de defeito (interruptor-FI), se a corrente for ≤ 30 mA (conforme DIN VDE 0100-702 e 0100-738). A bomba deverá estar em lugar firme.

→ Por favor contacte o seu electricista.

Desligue a bomba da rede, antes de qualquer trabalho.

Os cabos de ligação à rede nunca devem ter um diâmetro inferior ao diâmetro das

mangueiras de borracha com a identificação H05 RN-3G x 0,75. Extensões devem estar conforme DIN VDE 0620.

Verifique a linha de voltagem. A informação indicada na chapa tipo deve condizer com a informação técnica do alimentador de corrente.

Após a colocação fora de serviço, em caso de não-utilização e antes da manutenção, retire a ficha da rede!

A operação da bomba não é permitida, se estiverem pessoas na área da água.

As piscinas e lagos de jardins devem corresponder aos regulamentos internacionais e nacionais válidos respeitantes à sua construção.

→ Por favor contacte o seu electricista.

Indicações:

Evite o funcionamento a seco da bomba, de modo a prevenir a formação indesejada de calor.

Verifique sempre a bomba (no que respeita ao cabo de corrente e à tomada) antes de cada operação. O cabo de ligação da bomba é insubstituível. A bomba fica inutilizável e tem que ser eliminada, se o cabo estiver danificado.

Nunca transportar a bomba, pegando-a pelo cabo, e nunca utilizar o cabo para puxar a ficha da rede. Proteja o cabo contra calor, óleo, e arestas vivas.

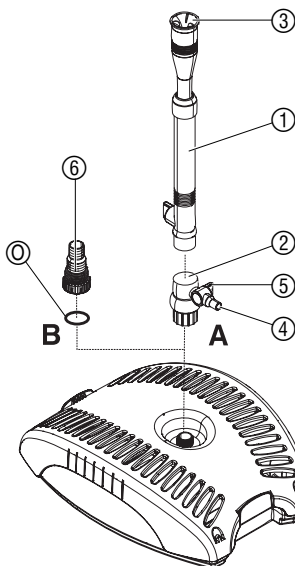
A temperatura do líquido a bombear nunca pode ser inferior a 4 °C, nem superior a 35 °C.

A aspiração de areias, ou outras matérias abrasivas provocam um rápido desgaste e uma diminuição da performance da bomba.

Por favor observe as normas locais respeitantes a ruído.

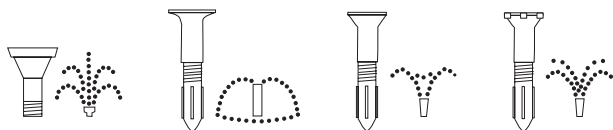
3. Montagem

Montar o filtro para lagos:



A Montar um filtro para lagos com jogos de água:

1. Encaixar o tubo difusor ① na articulação esférica ②.
2. Enroscar o tubo difusor ① na rosca da bomba.
3. Enroscar o dispositivo do jogo de água ③ desejado a) / b) / c) / d) no tubo difusor ①.



a) Cascata b) Sino de água c) Cálice de água d) Jactos de água

Saída lateral ④ : A saída lateral ④ [9 mm / 13 mm (1/2")] permite a conexão de outros consumidores (por ex. gárgula). A quantidade da água pode ser regulada pelo dispositivo de regulação ⑤.

B Montar o filtro para lagos com o niple de nível (1/2" - 3/4"):

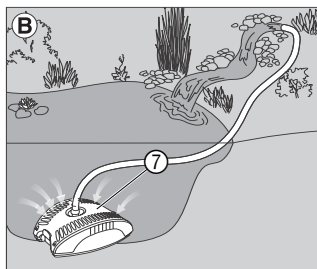
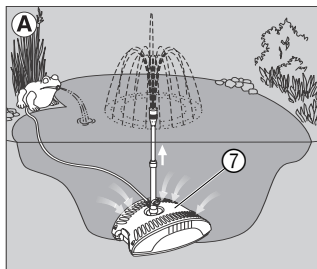
Com o niple de nível ⑥ pode, por exemplo, ligar-se um ribeiro ou pedra de fonte.

1. Enroscar o niple de nível ⑥ na rosca da bomba. Ao fazê-lo ter em atenção para que a junta tórica ⑦ fique encaixada no niple de nível.
2. Ligar a mangueira ao niple de nível ⑥.

Nota: Quando se utiliza uma mangueira de 3/4" pode separar-se a parte dianteira do niple de nível com uma serra.

4. Colocação em funcionamento

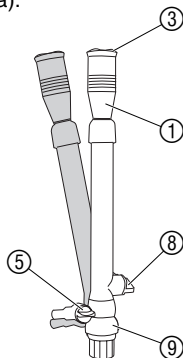
Colocar em funcionamento o filtro para lagos:



A Colocar em funcionamento o filtro para lagos com jogos de água:

1. Colocar o filtro para lagos com jogos de água sobre uma base firme de forma a que a caixa do filtro (7) fique completamente tapada com água (máx. 2 m de baixo de água).
2. Inserir a ficha de rede numa tomada de corrente alternada. **Atenção: a bomba é imediatamente activada.**
3. Com as regulações (5) / (8) regule a quantidade de água desejada para o jogo de água / gárgula.
4. **Sino de água, cálice de água e jactos de água:** Enroscar o dispositivo do jogo de água no tubo difusor até que o jogo de água tenha atingido a forma desejada.

Indicação: A articulação esférica (9) permite a compensação de uma base inclinada.



B Colocar em funcionamento o filtro para lagos com o niple de nível:

1. Colocar o filtro para lagos com o niple de nível sobre uma base firme de forma a que a caixa do filtro (7) fique completamente tapada com água (máx. 2 m de baixo de água).
2. Inserir a ficha de rede numa tomada de corrente alternada. **Atenção: a bomba é imediatamente activada.**

5. Manutenção

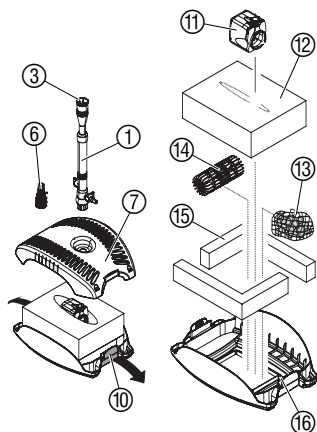


Atenção! Choques eléctricos!

→ **Desligue a ficha da rede!**

Limpar o filtro:

Não utilize para a limpeza objectos duros ou agentes de limpeza agressivos.



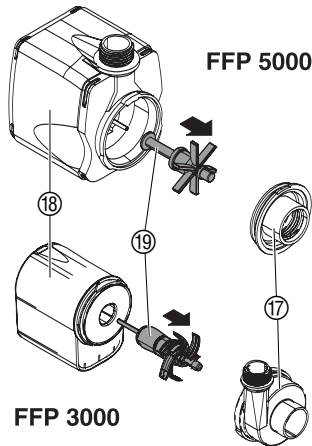
1. Retirar o filtro para lagos da água e desenroscar o tubo difusor (1) / niple de nível (6).
2. Desbloquear os encaixes (10) e proceder à abertura da caixa do filtro (7).
3. Retirar a bomba (11) para fora do bloco do filtro (12).
4. Retirar a areia do filtro (13) e o filtro biológico (14) e ambos os rebordos dos filtros (15).
5. Lavar a caixa do filtro (7), bloco do filtro (12), a areia do filtro (13) e rebordos do filtro (15) em água corrente.
6. Colocar o filtro biológico (14) em água limpa (não lavar sob água corrente).
7. Voltar a montar o filtro para lagos na sequência inversa. Ao fazê-lo ter cuidado com a cablagem (16).

Limpar o dispositivo de jogos de água:

1. Desenroscar o dispositivo de jogos de água ③ para fora do tubo difusor ①.
2. Limpar o tubo difusor e o dispositivo de jogos de água ③ com água limpa.

6. Reparação de avarias

Limpar a bomba:



Atenção! Choques eléctricos!

→ Desligue a bomba da rede, antes de qualquer trabalho.

1. Retirar a bomba para fora do bloco do filtro (ver 5. **Manutenção**).
2. Rodar a caixa da bomba ⑰ no sentido contrário ao dos ponteiros do relógio e retirá-la verticalmente da caixa do motor ⑱ (fecho de baioneta).
3. Retirar a unidade de funcionamento ⑲ da caixa do motor ⑱ e limpá-la.
4. Inserir a unidade de funcionamento ⑲ novamente na caixa do motor ⑱.
5. Pressionar a caixa da bomba ⑰ verticalmente sobre a caixa do motor ⑱ e rodar no sentido dos ponteiros do relógio (fecho de baioneta).
6. Voltar a montar a bomba no bloco do filtro (ver 5. **Manutenção**).

Avaria

Sem jogo de água

Motivo possível

Resolução

Ficha de rede não está conectada.

→ Conectar a ficha de rede.

Unidade de funcionamento bloqueada.

→ Limpar a bomba.

Interruptor electrónico de protecção foi accionado.

→ Inserir a bomba na água.

Jogo de água de pequena dimensão e irregular

Dispositivo do jogo de água está sujo.

→ Limpar o dispositivo do jogo de água no tubo difusor.

Filtro sujo.

→ Limpar o filtro.

A bomba desliga-se passado pouco tempo

Temperatura da água demasiado elevada.

→ Respeitar uma temperatura da água máxima de 35 °C.

Em caso de outras avarias, por favor contacte a assistência técnica da GARDENA.

7. Colocação fora de serviço

Invernar:



O local de armazenagem deve ser inacessível para as crianças.

1. Antes do aparecimento de geada retirar o filtro para lagos com bomba de jogos de água para fora do lago e limpar.
2. De modo a prever dificuldades de arranque do aparelho na Primavera, recomenda-se que este seja armazenado num local protegido contra geada, dentro de um recipiente com água. *Neste processo, a ficha de rede nunca deve ser submersa.*

Eliminação:

(segundo RL2002/96/EG)



Não deve ser depositado no lixo doméstico normal, deve ser entregue a profissionais.

8. Acessórios disponíveis

Holofote subaquático GARDENA	Fontes e áreas das margens podem ser iluminadas por baixo da superfície da água.	Art. Nº 7952
Conjunto telecomando GARDENA	Pôr a funcionar as fontes a partir do terraço ou da sala de estar.	Art. Nº 7874

9. Dados técnicos

	FFP 3000 (Art. 7887)	FFP 5000 (Art. 7888)
Potência	25 W	30 W
Voltagem / Frequência	230 V / 50 Hz	230 V / 50 Hz
Cabo de ligação	10 m H05 RN-3G x 0,75	10 m H05 RN-3G x 0,75
Peso sem cabo	1,8 kg	1,8 kg
Débito máxima	1.500 l/h	2.300 l/h
Altura máxima	1,9 m	2,4 m
Profundidade máxima	2 m	2 m
Ligação	1/2"	1/2"
Temperatura do líquido a bombear	4°C – 35°C	4°C – 35°C

10. Assistência / Garantia

Garantia

Os trabalhos de assistência executados sob garantia são gratuitos.

A GARDENA garante este produto durante 3 anos (a contar da data de aquisição). Esta garantia cobre essencialmente todos os defeitos do aparelho que se provem ser devido ao material ou falhas de fabrico. Dentro da garantia nós trocaremos ou repararemos o aparelho gratuitamente se as seguintes condições tiverem sido cumpridas:


- O aparelho foi utilizado de uma forma correcta e segundo os conselhos do manual de instruções.
- Nunca o proprietário, nem um terceiro, estranho aos serviços GARDENA, tentou reparar o aparelho.

As peças sujeitas a desgaste como a unidade de funcionamento e a espuma do filtro não são abrangidas pela garantia.

Esta garantia do fabricante não afecta as existentes queixas de garantia contra o agente/vendedor.

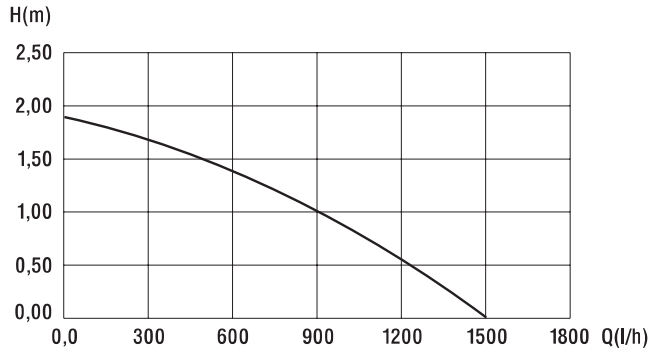
Em caso de avaria deverá enviar o aparelho defeituoso, junto com o talão de compra e uma descrição da avaria, para a morada indicada no verso.

<p>D <i>Produkthftung</i></p>	<p>Wir weisen ausdrücklich darauf hin, dass wir nach dem Produkthaftungsgesetz nicht für durch unsere Geräte hervorgerufene Schäden einzustehen haben, sofern diese durch unsachgemäße Reparatur verursacht oder bei einem Teileaustausch nicht unsere Original GARDENA Teile oder von uns freigegebene Teile verwendet werden und die Reparatur nicht vom GARDENA Service oder dem autorisierten Fachmann durchgeführt wird. Entsprechendes gilt für Ergänzungssteile und Zubehör.</p>
<p>GB <i>Product Liability</i></p>	<p>We expressly point out that, in accordance with the product liability law, we are not liable for any damage caused by our units if it is due to improper repair or if parts exchanged are not original GARDENA parts or parts approved by us, and, if the repairs were not carried out by a GARDENA Service Centre or an authorised specialist. The same applies to spare parts and accessories.</p>
<p>F <i>Responsabilité</i></p>	<p>Nous vous signalons expressément que GARDENA n'est pas responsable des dommages causés par ses appareils, dans la mesure où ces dommages seraient causés suite à une réparation non conforme, dans la mesure où, lors d'un échange de pièces, les pièces d'origine GARDENA n'auraient pas été utilisées, ou si la réparation n'a pas été effectuée par le Service Après-Vente GARDENA ou l'un des Centres SAV agréés GARDENA. Ceci est également valable pour tout ajout de pièces et d'accessoires autres que ceux préconisés par GARDENA.</p>
<p>NL <i>Productaansprakelijkheid</i></p>	<p>Wij wijzen er nadrukkelijk op, dat wij op grond van de wet aansprakelijkheid voor producten niet aansprakelijk zijn voor schade ontstaan door onze apparaten, indien deze door onvakkundige reparatie veroorzaakt zijn, of er bij het uitwisselen van onderdelen geen gebruik gemaakt werd van onze originele GARDENA onderdelen of door ons vrijgegeven onderdelen en de reparatie niet door de GARDENA technische dienst of de bevoegde vakman uitgevoerd werd. Ditzelfde geldt voor extra-onderdelen en accessoires.</p>
<p>S <i>Produktansvar</i></p>	<p>Tillverkaren är inte ansvarig för skada som orsakats av produkten om skadan beror på att produkten har reparerats felaktigt eller om, vid reparation eller utbyte, andra än Original GARDENA reservdelar har använts. Samma sak gäller för kompletteringsdelar och tillbehör.</p>
<p>I <i>Responsabilità del prodotto</i></p>	<p>Si rende espressamente noto che, conformemente alla legislazione sulla responsabilità del prodotto, non si risponde di danni causati da nostri articoli se originati da riparazioni eseguite non correttamente o da sostituzioni di parti effettuate con materiale non originale GARDENA o comunque da noi non approvato e, in ogni caso, qualora l'intervento non venga eseguito da un centro assistenza GARDENA o da personale specializzato autorizzato. Lo stesso vale per le parti complementari e gli accessori.</p>
<p>E <i>Responsabilidad de productos</i></p>	<p>Advertimos que conforme a la ley de responsabilidad de productos no nos responsabilizamos de daños causados por nuestros aparatos, siempre y cuando dichos daños hayan sido originados por arreglos o reparaciones indebidas, por recambios con piezas que no sean piezas originales GARDENA o bien piezas autorizadas por nosotros, así como en aquellos casos en que la reparación no haya sido efectuada por un Servicio Técnico GARDENA o por un técnico autorizado. Lo mismo es aplicable para las piezas complementarias y accesorios.</p>
<p>P <i>Responsabilidade sobre o produto</i></p>	<p>Queremos salientar que segundo a lei da responsabilidade do fabricante, nós não nos responsabilizaremos por danos causados pelo nosso equipamento, quando estes ocorram em decorrência de reparações inadequadas ou da substituição de peças por peças não originais da GARDENA, ou peças não autorizadas. A responsabilidade tornar-se-à nula também depois de reparações realizadas por oficinas não autorizadas pela GARDENA. Esta restrição valerá também para peças adicionais e acessórios.</p>
<p>DK <i>Produktansvar</i></p>	<p>Vi gør udtrykkeligt opmærksom på at i henhold til produktansvarsloven er vi ikke ansvarlige for skader forårsaget af vores udstyr, hvis det skyldes uautoriserede reparationer eller hvis dele er skiftet ud og der ikke er anvendt originale GARDENA dele eller dele godkendt af os, eller hvis reparationerne ikke er udført af GARDENA-service eller en autoriseret fagmand. Det samme gælder for ekstra udstyr og tilbehør.</p>

<p>D EU-Konformitätserklärung Maschinenverordnung (9. GSGVO) / EMVG / Niedersp. RL Der Unterzeichnete GARDENA Manufacturing GmbH, Hans-Lorenser-Str. 40, D-89079 Ulm, bestätigt, dass die nachfolgend bezeichneten Geräte in der von uns in Verkehr gebrachten Ausführung die Anforderungen der harmonisierten EU-Richtlinien, EU-Sicherheitsstandards und produktspezifischen Standards erfüllen. Bei einer nicht mit uns abgestimmten Änderung der Geräte verliert diese Erklärung ihre Gültigkeit.</p>	<p>Bezeichnung des Gerätes: Teichfilter mit Wasserspiel-pumpen-Set Description of the unit: Pond Filter and Fountain Pump Set Désignation du matériel : Filtre de bassin avec kit pompe pour jets d'eau Omschrijving van het apparaat: Vijverfilter met waterspel-pomp-set Produktbeskrivning: Damfilter med pumpset för fontän Descrizione del prodotto: Filtro per laghetti con set di pompe per giochi d'acqua Descripción de la mercancía: Filtro para estanque con juego de bombas para efectos de agua Descrição do aparelho: Conjunto de filtro para lagos com bomba de jocos de água Beskrivelse af enhederne: Damfilter med springvands-pumpesæt</p>
<p>GB EU Certificate of Conformity The undersigned GARDENA Manufacturing GmbH, Hans-Lorenser-Str. 40, D-89079 Ulm, hereby certifies that, when leaving our factory, the units indicated below are in accordance with the harmonised EU guidelines, EU standards of safety and product specific standards. This certificate becomes void if the units are modified without our approval.</p>	
<p>F Certificat de conformité aux directives européennes Le constructeur, soussigné : GARDENA Manufacturing GmbH, Hans-Lorenser-Str. 40, D-89079 Ulm, déclare qu'à la sortie de ses usines le matériel neuf désigné ci-dessous était conforme aux prescriptions des directives européennes énoncées ci-après et conforme aux règles de sécurité et autres règles qui lui sont applicables dans le cadre de l'Union européenne. Toute modification portée sur ce produit sans l'accord express de GARDENA supprime la validité de ce certificat.</p>	<p>Typ: Art.-Nr.: Type: Art. No.: Type : Référence : Type: FFP 3000 Art. nr.: 7887 Type: Art.nr.: Modello: FFP 5000 Art.: 7888 Tipo: Art. N°: Tipo: Art. N°: Type: Varenr.:</p>
<p>NL EU-overeenstemmingsverklaring Ondergetekende GARDENA Manufacturing, Hans-Lorenser-Str. 40, D-89079 Ulm, bevestigt, dat de volgende genoemde apparaten in de door ons in de handel gebrachte uitvoering voldoen aan de eis van, en in overeenstemming zijn met de EU-richtlijnen, de EU-veiligheidsstandaard en de voor het product specifieke standaard. Bij een niet met ons afgestemde verandering aan de apparaten verliest deze verklaring haar geldigheid.</p>	<p>EU-Richtlijnen: Harmonisierte EN: EU directives: 98/37/EC EN 60335-1 Directives européennes: 73/23/EC EN 60335-2-41 EU-richtlijnen: 89/336/EC EN 55014-1 EU direktiv: EN 55014-2 Direttive UE: 93/68/EC EN 55014-2 Normativa UE: EN 61000-3-2 Directrizes da UE: EN 61000-3-2 EU Retningslinier: EN 61000-3-3</p>
<p>S EU Tillverkarintyg Undertecknad firma GARDENA Manufacturing GmbH, Hans-Lorenser-Str. 40, D-89079 Ulm, intygar härmed att nedan nämnda produkter överensstämmer med EU:s direktiv, EU:s säkerhetsstandard och produktspecifikation. Detta intyg upphör att gälla om produkten ändras utan vårt tillstånd.</p>	
<p>I Dichiarazione di conformità alle norme UE La sottoscritta GARDENA Manufacturing GmbH, Hans-Lorenser-Str. 40, D-89079 Ulm, certifica che il prodotto qui di seguito indicato, nei modelli da noi commercializzati, è conforme alle direttive armonizzate UE nonché agli standard di sicurezza e agli standard specifici di prodotto. Qualunque modifica apportata al prodotto senza nostra specifica autorizzazione invalida la presente dichiarazione.</p>	<p>Anbringningsjahr der CE-Kennzeichnung: Year of CE marking: Date d'apposition du marquage CE : Installatiejaar van de CE-aanduiding: CE-Märkningsår: 2005 Anno di rilascio della certificazione CE: Colocación del distintivo CE: Ano de marcação pela CE: CE-Mærkningsår:</p>
<p>E Declaración de conformidad de la UE El que suscribe GARDENA Manufacturing, Hans-Lorenser-Str. 40, D-89079 Ulm, declara que la presente mercancía, objeto de la presente declaración, cumple con todas las normas de la UE, en lo que a normas técnicas, de homologación y de seguridad se refiere. En caso de realizar cualquier modificación en la presente mercancía sin nuestra previa autorización, esta declaración pierde su validez.</p>	
<p>P Certificado de conformidade da UE Os abaixo mencionados GARDENA Manufacturing GmbH, Hans-Lorenser-Str. 40, D-89079 Ulm, por este meio certificam que ao sair da fábrica o aparelho abaixo mencionado está de acordo com as diretrizes harmonizadas da UE, padrões de segurança e de produtos específicos. Este certificado ficará nulo se a unidade for modificada sem a nossa aprovação.</p>	
<p>DK EU Overensstemmelse certificat Undertegnede GARDENA Manufacturing GmbH, Hans-Lorenser-Str. 40, D-89079 Ulm bekræfter hermed, at enheder listet herunder, ved afsendelse fra fabrikken, er i overensstemmelse med harmoniserede EU retningslinier, EU sikkerhedsstandarder og produktspecifikationsstandarder. Dette certifikat træder ud af kraft hvis enhederne er ændret uden vor godkendelse.</p>	<p> Peter Lameli Technische Leitung Technical Dept. Manager Direction technique Hoofd technische dienst Technical Director Direzione Tecnica Dirección Técnica Director Técnico Teknisk direktør</p> <p>Ulm, den 14.10.2005 Ulm, 14.10.2005 Fait à Ulm, le 14.10.2005 Ulm, 14-10-2005 Ulm, 2005.10.14 Ulm, 14.10.2005 Ulm, 14.10.2005 Ulm, 14.10.2005 Ulm, 14.10.2005 Ulm, 14.10.2005</p>

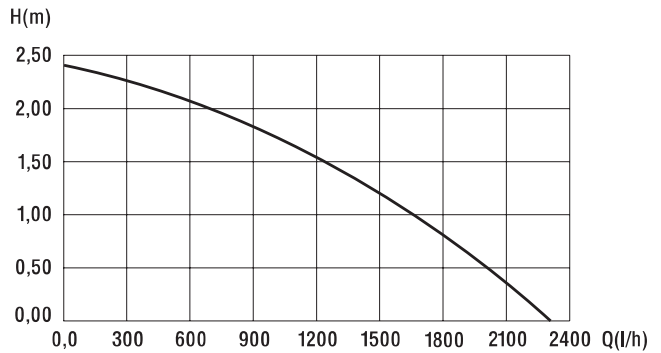
FFP 3000 Art. 7887

Pumpen-Kennlinie
Performance characteristics
Courbes de performance
Prestatiegrafiek
Kapacitetskurva
Curva di rendimento
Curva característica
de la bomba
Características
de performance
Ydelses karakteristika



FFP 5000 Art. 7888

Pumpen-Kennlinie
Performance characteristics
Courbes de performance
Prestatiegrafiek
Kapacitetskurva
Curva di rendimento
Curva característica
de la bomba
Características
de performance
Ydelses karakteristika



Deutschland / Germany

GARDENA
Manufacturing GmbH
Service Center
Hans-Lorenser-Straße 40
D-89079 Ulm
Produktfragen:
(+49) 731 490-123
Reparaturen:
(+49) 731 490-290
service@gardena.com

Argentina

Argensem® S.A.
Calle Colonia Japonesa s/n
(1625) Loma Verde
Escobar, Buenos Aires
Phone: (+54) 34 88 49 40 40
info@argensem.com.ar

Australia

Nylex Consumer Products
50-70 Stanley Drive
Somerton, Victoria, 3062
Phone: (+61) 1800 658 276
spare.parts@nylex.com.au

Austria / Österreich

GARDENA
Österreich Ges.m.b.H.
Stettnerweg 11-15
2100 Korneuburg
Tel.: (+43) 22 62 7 45 45 36
kundendienst@gardena.at

Belgium

GARDENA Belgium NV/SA
Sterrebeekstraat 163
1930 Zaventem
Phone: (+32) 2 7 20 92 12
Mail: info@gardena.be

Brazil

Palash Comércio e
Importação Ltda.
Rua América Brasileira,
2414 - Chácara Sto Antonio
São Paulo - SP - Brasil -
CEP 04715-005
Phone: (+55) 11 5181-0909
eduardo@palash.com.br

Bulgaria

DENEX LTD.
2 Luis Ahalier Str. - 7th floor
Sofia 1404
Phone: (+359) 2 958 18 21
office@denex-bg.com

Canada

GARDENA Canada Ltd.
100 Summerlea Road
Brampton, Ontario L6T 4X3
Phone: (+1) 905 792 93 30
info@gardenacanada.com

Chile

Antonio Martinic y Cia Ltda.
Cassillas 272
Centro de Cassillas
Santiago de Chile
Phone: (+56) 2 20 10 708
garfar_cl@yahoo.com

Costa Rica

Compania Exim
Euroberoamericana S.A.
Los Colegios, Moravia,
200 metros al Sur del Colegio
Saint Francis - San José
Phone: (+506) 297 68 83
exim_euro@racsa.co.cr

Croatia

KLIS d.o.o.
Stanciceva 79
10419 Vukovina
Phone: (+385) 1 622 777 0
gardena@klis-trgovina.hr

Cyprus

FARMOKIPIKI LTD
P.O. Box 7098
74, Digeni Akritra Ave.
1641 Nicosia
Phone: (+357) 22 75 47 62
condam@spidernet.com.cy

Czech Republic

GARDENA spol. s r.o.
Řípská 20a, č.p. 1153
627 00 Brno
Phone: (+420) 800 100 425
gardena@gardenabrno.cz

Denmark

GARDENA Norden AB
Salgsafdeling Danmark
Box 9003
S-200 39 Malmö
info@gardena.dk

Finland

Habitec Oy
Martinkyläntie 52
01720 Vantaa

France

GARDENA
PARIS NORD 2
69, rue de la Belle Etoile
BP 57080
ROISSY EN FRANCE
95948 ROISSY CDG CEDEX
Tél. (+33) 0826 101 455
service.consommateurs@
gardena.fr

Great Britain

GARDENA UK Ltd.
27-28 Brenkley Way
Blezzard Business Park
Seaton Burn
Newcastle upon Tyne
NE13 6DS
info@gardena.co.uk

Greece

Agrokrip
G. Psomadopoulos & Co.
33 A, Ifestou Str. –
Industrial Area
194 00 Koropi, Athens
Phone: (+30) 210 66 20 225
service@agrokrip.gr
www.agrokrip.gr

Hungary

GARDENA
Magyarország Kft.
Késmárk utca 22
1158 Budapest
Phone: (+36) 80 20 40 33
gardena@gardena.hu

Iceland

Ó. Johnson & Kaaber
Tunguhalsi 1
110 Reykjavik
oaj@ojk.is

Ireland

Michael McLoughlin & Sons
Hardware Limited
Long Mile Road
Dublin 12

Italy

GARDENA Italia S.p.A.
Via Donizetti 22
20020 Lainate (Mi)
Phone: (+39) 02.93.94.79.1
info@gardenaitalia.it

Japan

KAKUICHI Co. Ltd.
Sumitomo Realty &
Development Kojimachi
BLDG., 8F
5-1 Nibannayo, Chiyoda-ku
Tokyo 102-0084
m_ishihara@kaku-ichi.co.jp
Phone: (+81) 33 264 4721

Luxembourg

Magasins Jules Neuberg
Boîte postale 12
L-2010 Luxembourg
Phone: (+352) 40 14 01
info@neuberg.lu

Netherlands

GARDENA Nederland B.V.
Postbus 50176
1305 AD ALMERE
Phone: (+31) 36 521 00 00
info@gardena.nl

Neth. Antilles

Jonka Enterprises N.V.
Sta. Rosa Weg 196
P.O. Box 8200
Curaçao
Phone: (+599) 9 767 66 55
pgm@jonka.com

New Zealand

NYLEX New Zealand Limited
Building 2
118 Savill Drive
Mangere, Auckland
Phone: (+64) 9 270 1806
lena.chapman@nylex.com.au

Norway

GARDENA Norden AB
Salgskontor Norge
Karihaugveien 89
1086 Oslo
info@gardena.no

Poland

GARDENA Polska Sp. z o.o.
Szymanów 9 d
05-532 Baniocza
Phone: (+48) 22 727 56 90
gardena@gardena.pl

Portugal

GARDENA Portugal Lda.
Recta da Granja do Marquês
Edif. GARDENA Algueirão
2725-596 Mem Martins
Phone: (+351) 21 922 85 30
info@gardena.pt

Romania

MADEX INTERNATIONAL SRL
Soseaua Odaii 117-123,
Sector 1,
București, RO 013603
Phone: (+40) 21 231 76 03
madox@ines.ro

Russia / Россия

АО АМИДА ТТЦ
ул. Мосфильмовская 66
117330 Москва
Phone: (+7) 095 956 99 00
amida@col.ru

Singapore

Hy - Ray PRIVATE LIMITED
40 Jalan Pemimpin
#02-08 Tat Ann Building
Singapore 577185
Phone: (+65) 6253 2277
hyray@singnet.com.sg

Slovak Republic

GARDENA Slovensko, s.r.o.
Bohrova č. 1
85101 Bratislava
Phone: (+421) 263 453 722
info@gardena.sk

Slovenia

Silk d.o.o.
Brodšiče 15
1236 Trzin
Phone: (+386) 1 580 93 00
gardena@silk.si

South Africa

GARDENA
South Africa (Pty.) Ltd.
P.O. Box 11534
Vorna Valley 1686
Phone: (+27) 11 315 02 23
sales@gardena.co.za

Spain

GARDENA IBÉRICA S.L.U.
C/ Basauri, nº 6
La Florida
28023 Madrid
Phone: (+34) 91 708 05 00
(4 líneas)
atencioncliente@gardena.es

Sweden

GARDENA Norden AB
Försäljningskontor Sverige
Box 9003
200 39 Malmö
info@gardena.se

Switzerland / Schweiz

GARDENA (Schweiz) AG
Bitzberg 1
8184 Bachenbülach
Phone: (+41) 1 860 26 66
info@gardena.ch

Turkey

GARDENA / Dost Diş Ticaret
Mümesillik A.Ş. Sanayi
Çad. Adil Sokak No. 1
Kartal - İstanbul
Phone: (+90) 216 38 93 939
info@gardena-dost.com.tr

Ukraine / Украина

АОЗТ АЛЬЦЕСТ
ул. Іайдара 50
г. Киев 01033
Phone: (+380) 44 220 4335
info@gardena.ua

USA

Melnor Inc.
3085 Shawnee Drive
Winchester, VA 22604
Phone: (+1) 540 722-9080
service_us@melnor.com

7887-20.960.01/1105

© GARDENA
Manufacturing GmbH
D-89070 Ulm
http://www.gardena.com