

Art. 3800

**D Montageanleitung**

Regensammler 400 l / 800 l

---

**GB Assembly Instructions**

Rain Water Tank 400 l / 800 l

---

**F Instructions de montage**

Collecteur d'eau de pluie 400 l / 800 l

---

**NL Montageaanwijzing**

Regenton 400 l / 800 l

---

**S Monteringsanvisning**

Regnvattentunna 400 l / 800 l

---

**I Istruzioni per il montaggio**

Cisterna per acqua piovana da 400 litri / 800 litri

---

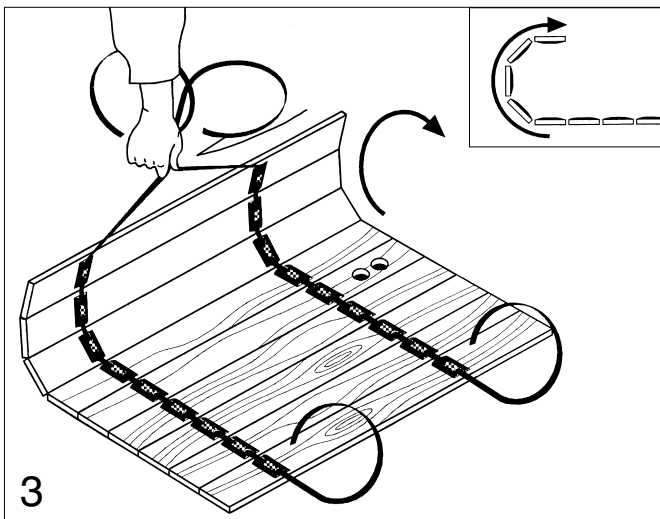
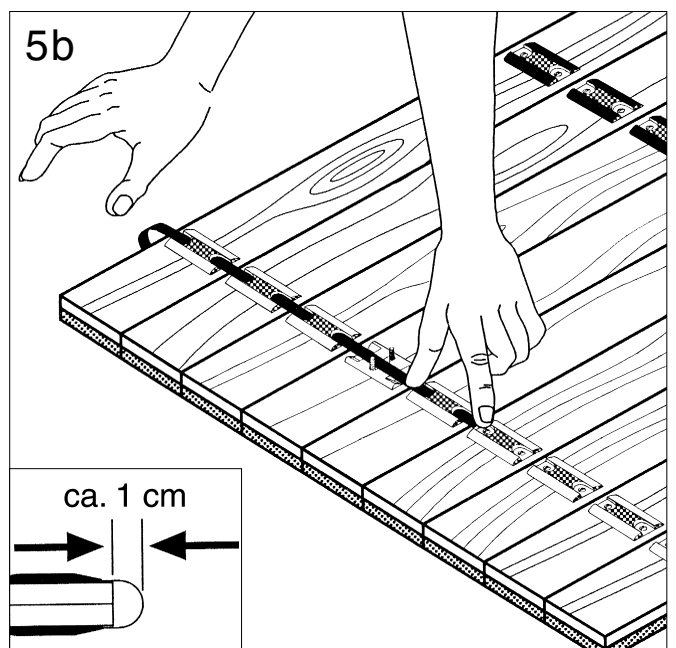
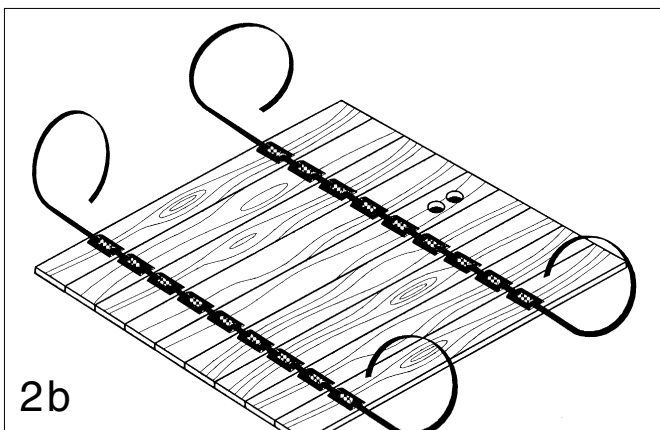
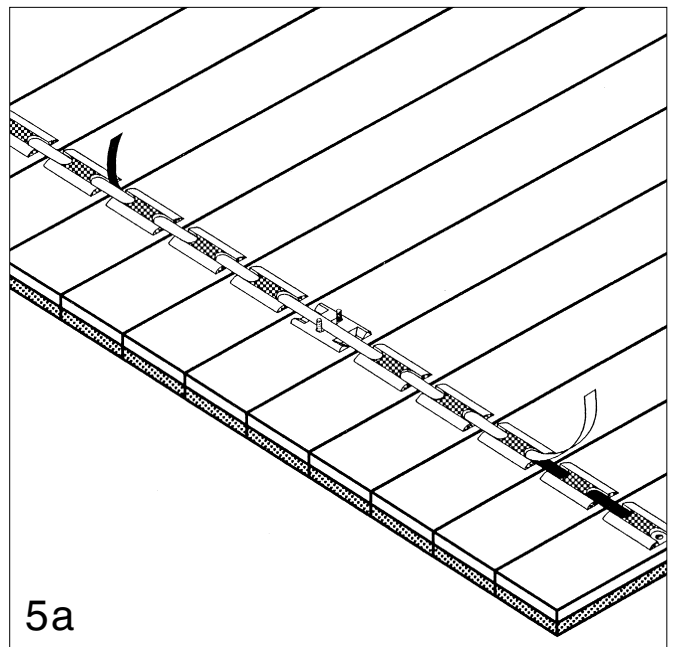
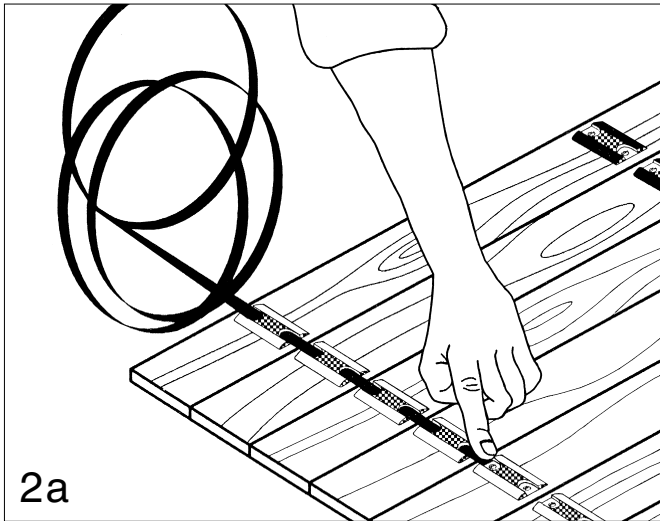
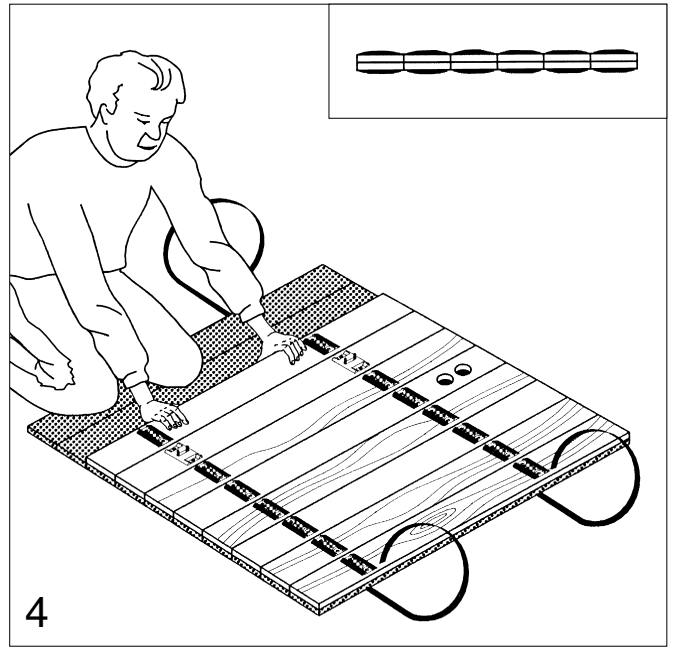
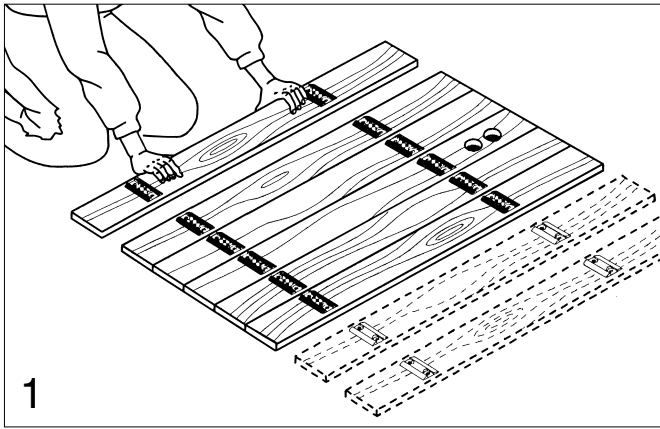
**E Instrucciones para el montaje**

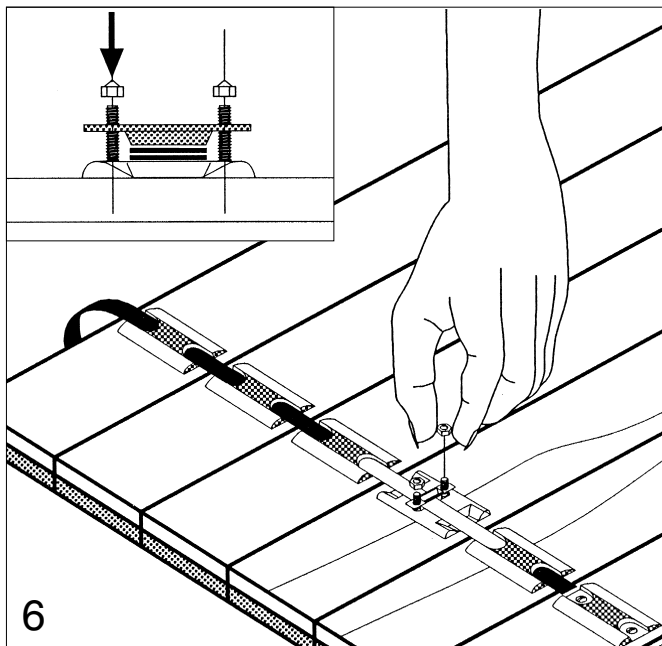
Depósito para aguas pluviales 400 l / 800 l

---

**P Instruções de montagem**

Depósito para água da chuva 400 l / 800 l





**D**  
Montageanleitung

Seite  
4 - 5

**GB**  
Assembly Instructions

Page  
6 - 7

**F**  
Instructions de montage

Page  
8 - 9

**NL**  
Montageaanwijzing

Pagina  
10 - 11

**S**  
Monteringsanvisning

Sida  
12 - 13

**I**  
Istruzioni per il montaggio

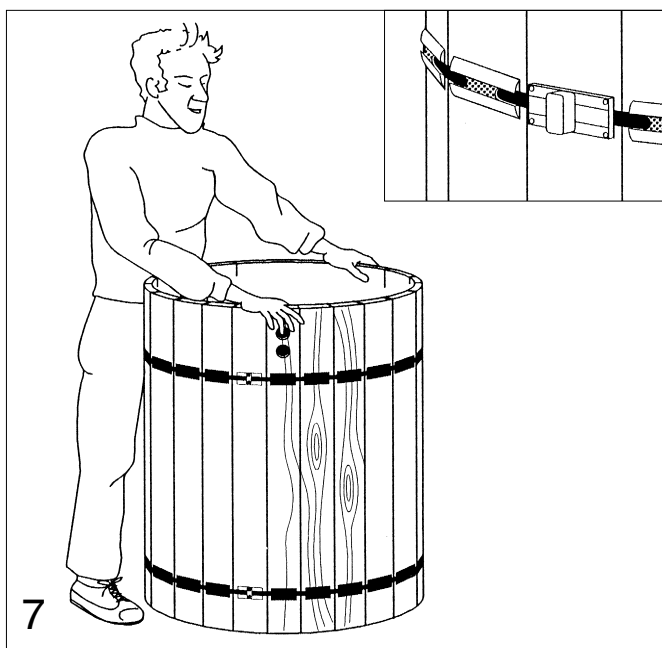
Pagina  
14 - 15

**E**  
Instrucciones para el montaje

Página  
16 - 17

**P**  
Instruções de montagem

Página  
18 - 19



**P**

## GARDENA Depósito para água da chuva 400 l / 800 l

### Instruções de montagem

Por favor leia atentamente estas instruções de montagem antes de montar e usar este depósito.

Este depósito para água de chuva foi concebido para recolher e armazenar água da chuva, água extraída do solo ou água bombeada a partir de lagos, rios ou ribeiros.

Por favor observe as regulamentações dos serviços de águas da sua zona.

Nunca recolha e/ou armazene água contaminada e/ou líquidos misturados com agentes de limpeza, pesticidas ou tintas, águas sujas ou outros líquidos idênticos.

Constituição do depósito	
A embalagem contém as seguintes partes:	
Depósito para água da chuva 400 l	Depósito para água da chuva 800 l
27 Ripas (Preparadas com conservantes; Sem Crómio) Com suportes aparafusados para acolher a fita de aperto	37 Ripas (Preparadas com conservantes; Sem Crómio) Com suportes aparafusados para acolher a fita de aperto
2 Ripas (Preparadas com conservantes; Sem Crómio) Com suportes aparafusados para acolher a fita de aperto como também orifício de entrada e orifício de ligação	
1 Ripa (Preparada com conservantes; Sem Crómio) Ripa de fecho com montagens em aço para fixar as fitas de aperto	
1 Saco, preto	
2 rolos de fita plástica (2 x 3,6 m)	
1 saco com: 2 chapas travão; 4 porcas M5; 2 coberturas de plástico	

#### Acessórios:

Cobertura do depósito para água da chuva 400 l Art. No. 3801

Cobertura do depósito para água da chuva 800 l Art. No. 3805

Conjunto de ligação (Inclui peças de ligação para entrada e protecção anti-derrame de água; para entreligar vários depósitos ou liga-lo ao cano de beiral) Art. No. 3815

Por favor siga as instruções e as ilustrações dadas quando montar o seu depósito.

**Certifique-se que o local onde vai colocar o depósito é plano e regular para prevenir danos no saco do mesmo. Nós recomendamos que o coloque numa superfície em cimento ou laje.**

#### 1ª Fase (Fig. 1)

Disponha as 14 ripas (depósito de 400 l) ou as 19 ripas (depósito de 800 l) lado a lado no chão e com os suportes de fita voltados para cima e ao mesmo nível. Inclua uma das ripas com os 2 orifícios (entrada e orifício de ligação) dispondo-a alietóricamente fazendo assim 15 ripas (400 l) ou 20 ripas (800 l) no total.

**As ripas com os 2 orifícios são usadas para ligação directa (usando o conjunto de ligação GARDENA Art. No. 3815) ao cano do beiral, para entreligar vários depósitos ou como protecção anti-derrame. Ver descrição em baixo.**

#### 2ª Fase (Fig. 2a)

Desenrole as fitas de aperto e introduza-as nos orifícios superiores e inferiores em cada uma das ripas dispostas no chão.

Deixe aprox. 90 cm da fita de fora (Fig. 2b).

### 3ª Fase (Fig. 3)

Pégue com uma mão as fitas (aprox. 90 cm) e volte as ripas.

**Nota: Junte as ripas sem deixar espaços entre elas.**

### 4ª Fase (Fig. 4)

Disponha mais 13 ripas (400 l) ou 18 ripas (800 l) em cima das que já se encontram no chão. Depois inclua a ripa com os dois orifícios (entrada e orifício de ligação) e a ripa de fecho fazendo assim 15 ripas (400 l) ou 20 ripas (800 l) no total.

**Nós recomendamos-lhe que as ripas com os 2 orifícios (entrada e orifício de ligação) sejam montadas de forma a ficarem opostas uma à outra no depósito depois de totalmente montado.**

### 5ª Fase (Fig. 5a)

Agora introduza a fita de aperto nos respectivos orifícios.

**À volta do travão da fita (ripa de fecho), a fita de aperto deve sobrepor-se em pelo menos 3 larguras de ripa. Certifique-se se a fita de aperto tem aprox. 1 cm no ponto de dobragem e se não fica dobrada sobre si mesma quando for introduzida nas ripas que estão em cima (Fig. 5 b).**

### 6ª Fase (Fig. 6)

Coloque a chapa travão em cima do fecho de forma a que o entalhe-em V faça pressionar fitas sobrepostas.

**Certifique-se se as porcas ficam devidamente apertadas.**

### 7ª Fase (Fig. 7)

Coloque agora as ripas em pé em forma de círculo.

**Se as fitas de aperto ficarem muito justas ou muito largas, basta soltar o fecho e ajustar como desejar.**

Depois meta as coberturas de plástico no fecho até estas ficarem firmes.

**Atenção! Os orifícios (entrada e orifício de ligação) devem ficar na parte superior do depósito.**

### 8ª Fase (Fig. 8)

Desdobre o saco fornecido e coloque-o no círculo de ripas. A externidade reforçada do saco é dobrada para o lado de fora do círculo de ripas.

**Certifique-se que o saco está acente sem dobras no fundo do depósito. Para tal procure pela costura periférica. Quando fizer a dobra na borda do depósito, tome o orifício de entrada como ponto de referência.**

Se o depósito para água da chuva for usado apenas como reservatório aberto a montagem termina nesta fase.

Nós recomendamos que use a cobertura GARDENA para o depósito de água da chuva (Art. No 3801 - Depósito para água da chuva 400 l ou Art. No. 3804 - Depósito para água da chuva 800 l).

Para montagem e uso da cobertura por favor leia as instruções de montagem referentes.

Se necessitar para o seu depósito uma ligação directa ao cano do beiral ou à saída / escoamento de águas ou se quiser entre ligar entre si vários depósitos, poderá utilizar o conjunto de ligação GARDENA (Art. No. 3815) que inclui todas as ligações e tubos necessários. Ainda, você necessitará de mangueiras de 1" com o comprimento apropriado (ex. GARDENA Art. No. 4966, Art. No. 4459 ou Art. No. 4519).

Para montagem e utilização do conjunto de ligação por favor leia as instruções referentes.

Se o saco do depósito tiver fugas devido a um corte feito por um objecto afiado, você poderá repará-lo usando um kit de reparação normal para telas de lagos.

A GARDENA garante estes produtos durante o período de 2 anos de garantia (a partir da data da compra). Esta garantia cobre todos os defeitos do depósito para água da chuva que se provem ser devido a falhas de material ou de manufacturação. Sob garantia nós substituiremos ou repararemos gratuitamente o depósito se as seguintes condições se aplicarem:

- O depósito foi manuseado de maneira própria e de acordo com as instruções de montagem. Ainda, o cliente ou terceiros não tenham tentado reparar o artigo.
- O depósito de água da chuva é devolvido com portes pagos directamente para um centro de serviços GARDENA juntamente com a carta de garantia devidamente preenchida e assinada.

Esta garantia do fabricante não afecta a garantia existente entre o utilizador e o representante/vendedor.

**Danos mecânicos no saco do depósito são excluídos da garantia.**

Em caso de queixa, recorte o carta de garantia e envie-a juntamente com depósito.

**Queremos salientar que segundo a lei da responsabilidade do fabricante, Nós não nos responsabilizaremos por danos causados pelo nosso equipamento, quando estes ocorram em decorrência de reparações inadequadas ou da substituição de peças por peças não originais da GARDENA, ou peças não autorizadas. A responsabilidade tornar-se-à nula também depois de reparações realizadas por oficinas não autorizadas pela GARDENA. Esta restrição valerá também para peças adicionais e acessórios.**

Os colectores de água pluvial consistem em madeira natural em bruto e podem apresentar, por isso, diferentes texturas, nós de madeira e outras irregularidades. A impregnação proporciona uma maior durabilidade e pode tingir temporariamente a madeira com uma tonalidade verde. Isto é absolutamente seguro e desaparece por si mesmo.

**Deutschland / Germany**

GARDENA  
Manufacturing GmbH  
Service Center  
Hans-Lorenser-Straße 40  
D-89079 Ulm  
Produktfragen:  
(+49) 731 490-123  
Reparaturen:  
(+49) 731 490-290  
service@gardena.com

**Argentina**

Argensem® S.A.  
Calle Colonia Japonesa s/n  
(1625) Loma Verde  
Escobar, Buenos Aires  
Phone: (+54) 34 88 49 40 40  
info@argensem.com.ar

**Australia**

Nylex Consumer Products  
50-70 Stanley Drive  
Somerton, Victoria, 3062  
Phone: (+61) 1800 658 276  
spare.parts@nylex.com.au

**Austria / Österreich**

GARDENA  
Österreich Ges.m.b.H.  
Stettnerweg 11-15  
2100 Korneuburg  
Tel.: (+43) 22 62 7 45 45 36  
kundendienst@gardena.at

**Belgium**

GARDENA Belgium NV/SA  
Sterrebeekstraat 163  
1930 Zaventem  
Phone: (+32) 2 7 20 92 12  
Mail: info@gardena.be

**Brazil**

Palash Comércio e  
Importação Ltda.  
Rua Américo Brasiliense,  
2414 - Chácara Sto Antonio  
São Paulo - SP - Brasil -  
CEP 04715-005  
Phone: (+55) 11 5181-0909  
eduardo@palash.com.br

**Bulgaria**

DENEX LTD.  
2 Luis Ahalier Str. - 7th floor  
Sofia 1404  
Phone: (+359) 2 958 18 21  
office@denex-bg.com

**Canada**

GARDENA Canada Ltd.  
100 Summerlea Road  
Brampton, Ontario L6T 4X3  
Phone: (+1) 905 792 93 30  
info@gardenacanada.com

**Chile**

Antonio Martinic y Cia Ltda.  
Cassillas 272  
Centro de Cassillas  
Santiago de Chile  
Phone: (+56) 2 20 10 708  
garfar\_cl@yahoo.com

**Costa Rica**

Compania Exim  
Euroiberoamericana S.A.  
Los Colegios, Moravia,  
200 metros al Sur del Colegio  
Saint Francis - San José  
Phone: (+506) 297 68 83  
exim\_euro@racsa.co.cr

**Croatia**

KLIS d.o.o.  
Stanciceva 79  
10419 Vukovina  
Phone: (+385) 1 622 777 0  
gardena@klis-trgovina.hr

**Cyprus**

FARMOKIPIKI LTD  
P.O. Box 7098  
74, Digeni Akrita Ave.  
1641 Nicosia  
Phone: (+357) 22 75 47 62  
condam@spidernet.com.cy

**Czech Republic**

GARDENA spol. s r.o.  
Řípská 20a, č.p. 1153  
627 00 Brno  
Phone: (+420) 800 100 425  
gardena@gardenabrno.cz

**Denmark**

GARDENA Norden AB  
Salgsafdeling Danmark  
Box 9003  
S-200 39 Malmö  
info@gardena.dk

**Finland**

Habitec Oy  
Martinkyläntie 52  
01720 Vantaa

**France**

GARDENA  
PARIS NORD 2  
69, rue de la Belle Etoile  
BP 57080  
ROISSY EN FRANCE  
95948 ROISSY CDG CEDEX  
Tél. (+33) 0826 101 455  
service.consommateurs@  
gardena.fr

**Great Britain**

GARDENA UK Ltd.  
27-28 Brenkley Way  
Blezard Business Park  
Seaton Burn  
Newcastle upon Tyne  
NE13 6DS  
info@gardena.co.uk

**Greece**

Agrokip  
G. Psomadopoulos & Co.  
33 A, Ifestou str. –  
Industrial Area  
194 00 Koropi, Athens  
Phone: (+30) 210 66 20 225  
service@agrokip.gr  
www.agrokip.gr

**Hungary**

GARDENA  
Magyarország Kft.  
Késmárk utca 22  
1158 Budapest  
Phone: (+36) 80 20 40 33  
gardena@gardena.hu

**Iceland**

Ó. Johnson & Kaaber  
Tunguhalsi 1  
110 Reykjavik  
ooj@ojk.is

**Ireland**

Michael McLoughlin & Sons  
Hardware Limited  
Long Mile Road  
Dublin 12

**Italy**

GARDENA Italia S.p.A.  
Via Donizetti 22  
20020 Lainate (Mi)  
Phone: (+39) 02.93.94.79.1  
info@gardenaitalia.it

**Japan**

KAKUICHI Co. Ltd.  
Sumitomo Realty &  
Development Kojimachi  
BLDG., 8F  
5-1 Nibanncyo, Chiyoda-ku  
Tokyo 102-0084  
Phone: (+81) 33 264 4721  
m\_ishihara@kaku-ichi.co.jp

**Luxembourg**

Magasins Jules Neuberg  
Grand Rue 30  
Boîte postale 12  
L-2010 Luxembourg  
Phone: (+352) 40 14 01  
info@neuberg.lu

**Netherlands**

GARDENA Nederland B.V.  
Postbus 50176  
1305 AD ALMERE  
Phone: (+31) 36 521 00 00  
info@gardena.nl

**Neth. Antilles**

Jonka Enterprises N.V.  
Sta. Rosa Weg 196  
P.O. Box 8200  
Curaçao  
Phone: (+599) 9 767 66 55  
pgm@jonka.com

**New Zealand**

NYLEX New Zealand Limited  
Building 2, 118 Savill Drive  
Mangere, Auckland  
Phone: (+64) 9 270 1806  
lena.chapman@nylex.com.au

**Norway**

GARDENA Norden AB  
Salgskontor Norge  
Karihaugveien 89  
1086 Oslo  
info@gardena.no

**Poland**

GARDENA Polska Sp. z o.o.  
Szymanów 9 d  
05-532 Baniocza  
Phone: (+48) 22 727 56 90  
gardena@gardena.pl

**Portugal**

GARDENA Portugal Lda.  
Recta da Granja do Marquês  
Edif. GARDENA Algueirão  
2725-596 Mem Martins  
Phone: (+351) 21 922 85 30  
info@gardena.pt

**Romania**

MADEX INTERNATIONAL SRL  
Soseaua Odaii 117-123,  
Sector 1,  
București, RO 013603  
Phone: (+40) 21 352 76 03  
madex@ines.ro

**Russia / Россия**

АО АМИДА ТТЦ  
ул. Мосфильмовская 66  
117330 Москва  
Phone: (+7) 095 956 99 00  
amida@col.ru

**Singapore**

Hy - Ray PRIVATE LIMITED  
40 Jalan Pemimpin  
#02-08 Tat Ann Building  
Singapore 577185  
Phone: (+65) 6253 2277  
hyray@singnet.com.sg

**Slovak Republic**

GARDENA Slovensko, s.r.o.  
Bohrova č. 1  
85101 Bratislava  
Phone: (+421) 263 453 722  
info@gardena.sk

**Slovenia**

Silk d.o.o.  
Brodišče 15  
1236 Trzin  
Phone: (+386) 1 580 93 00  
gardena@silk.si

**South Africa**

GARDENA  
South Africa (Pty.) Ltd.  
P.O. Box 11534  
Vorna Valley 1686  
Phone: (+27) 11 315 02 23  
sales@gardena.co.za

**Spain**

GARDENA IBÉRICA S.L.U.  
C/ Basauri, nº 6  
La Florida  
28023 Madrid  
Phone: (+34) 91 708 05 00  
atencioncliente@gardena.es

**Sweden**

GARDENA Norden AB  
Försäljningskontor Sverige  
Box 9003  
200 39 Malmö  
info@gardena.se

**Switzerland / Schweiz**

GARDENA (Schweiz) AG  
Bitziberg 1  
8184 Bachenbülach  
Phone: (+41) 848 800 464  
info@gardena.ch

**Turkey**

GARDENA / Dost Diş Ticaret  
Mümesillik A.Ş. Sanayi  
Çad. Adil Sokak No. 1  
Kartal - İstanbul  
Phone: (+90) 216 38 93 939  
info@gardena-dost.com.tr

**Ukraine / Украина**

ALTESEST JSC  
4 Petropavlivska Street  
Petropavlivska  
Borschahivka Town  
Kyivo Svyatoshyn Region  
08130, Ukraine  
Phone: (+380) 44 459 57 03  
upyr@altsest.kiev.ua

**USA**

Melnor Inc.  
3085 Shawnee Drive  
Winchester, VA 22604  
Phone: (+1) 540 722-9080  
service\_us@melnor.com

3800-20.961.01/0306  
© GARDENA  
Manufacturing GmbH  
D-89070 Ulm  
http://www.gardena.com