

Art. 2649

D	Montageanleitung Wandschlauchträger
GB	Assembly Instructions Wall-Mounted Hose Reel
F	Mode d'emploi Dévidoir mural
NL	Montage-instructie Wandslanghouder
S	Monteringsanvisning Väggslangvinda
I	Istruzioni per il montaggio Avvolgitubo a muro
E	Instrucciones para el montaje Soporte portamangueras de pared
P	Instrução de montagem Porta Mangueras de Parede

D**Montage:**

Der Zusammenbau erfolgt entsprechend der Bildfolge.

1. Handkurbel aufstecken (rastet hörbar ein).
2. Wandhalter an die Wand schrauben.
3. Schlauchführungsrolle an die Wand schrauben (Bild 3a) oder an ein Hauseck schrauben (Bild 3b).

Hinweise:

 Vor Einbruch der Frostperiode ist der Wandschlauchträger frostsicher zu lagern.

Sie erhalten zusätzliche Schlauchführungsrollen (Art.-Nr. 2651) bei Ihrem GARDENA Händler.


Bei eventuellen Reklamationen wenden Sie sich bitte direkt an eine der GARDENA Servicestellen.

GB**Assembly:**

Assembly according to the pictures.

1. Insert rewind handle, you will hear a "click" if it is fitted properly.
2. Screw the bracket on the wall.
3. Screw the hose guide on the wall (picture 3a) or onto the corner of a wall (picture 3b).

Tip:

 Store your Hose Reel in a place protected from frost before the frosty season begins.

You can order extra Hose Guides (Art. No. 2651) from your GARDENA dealer.


If you have any complaints, please turn directly to one of GARDENA's service stations.

F**Montage:**

Pour le montage de ce dévidoir mural, reportez vous aux schémas explicatifs ci-joints.

1. Enfoncez la manivelle à fond, jusqu'au déclic.
2. Visser le support sur le mur.
3. Visser le guide-tuyau soit le mur (photo 3a), soit sur l'arête de la maison (photo 3b).

Conseils :

 Avant l'hiver, rangez votre dévidoir mural dans un endroit sec, à l'abri du gel.

Vous pouvez vous procurer d'autres guides-tuyau chez les revendeurs GARDENA (réf. 2651).

Pour toute réclamation, prière de s'adresser au Service Après-Vente GARDENA.

NL**Montage:**

Monteren volgens afbeeldingen.

1. Handzwengel erop steken (klikt hoorbaar vast).
2. Muurhouder op de muur bevestigen.
3. Slanggeleider op de muur (afbeelding 3a) of op een hoek (afbeelding 3b) bevestigen.

Tip:

 Vorstvrij bewaren.

U kunt extra Slanggeleiders verkrijgen bij uw GARDENA handelaar (Art. Nr. 2651).

Wendt u zich bij eventuele klachten a. u. b. direkt tot een GARDENA dealer.

S**Montering:**

Montera som bilderna visar.

- För in bärhandtagets centrumaxel i vindans mitt. Tryck in kopplingsaxeln så att den klickar fast och säkra med klämman.
- Tryck fast veyhandtaget (Snäpplås).
- Tryck fast täckplattan (Snäpplås).

Obs:

 Förvara väggslangvindan frostfritt.

Du kan köper extra Slang-guide i Din GARDENA butik (Art. nr. 2651).


För information och service ring GARDENA kundtjänst.

I**Montaggio:**

Per il montaggio attenersi alle illustrazioni corrispondenti.

1. Applicare la manovella (si deve sentire lo scatto).
2. Applicare la staffa sul muro.
3. Fissare il rullo di guida sul muro (figura 3a) o su un angolo della casa (figura 3b).

Nota bene:

 Prima del gelo ricoverare l'avvolgitubo a muro in luogo protetto.

Rulli di guida supplementari (art. 2651) sono acquistabili presso i rivenditori GARDENA.


In caso di reclamo rivolgersi direttamente a un centro assistenza GARDENA.

E**Montaje:**

El montaje se efectua según el orden de las ilustraciones.

1. Poner la manivela (hasta oír un click).
2. Atornillar el soporte a la pared.
3. Atornillar la guía para la manguera a la pared (dibujo 3a) o sobre una de las esquinas de la casa (dibujo 3b).

Indicación:

 En tiempo de heladas, es aconsejable guardar el portamangueras en un lugar protegido.

Puede encontrar las guías de manguera en los distribuidores de GARDENA (art. no. 2651).


Para posibles reclamaciones dirigirse directamente a uno de los servicios GARDENA.

P**Montagem:**

Os diferentes passos estão ilustrados nas figuras.

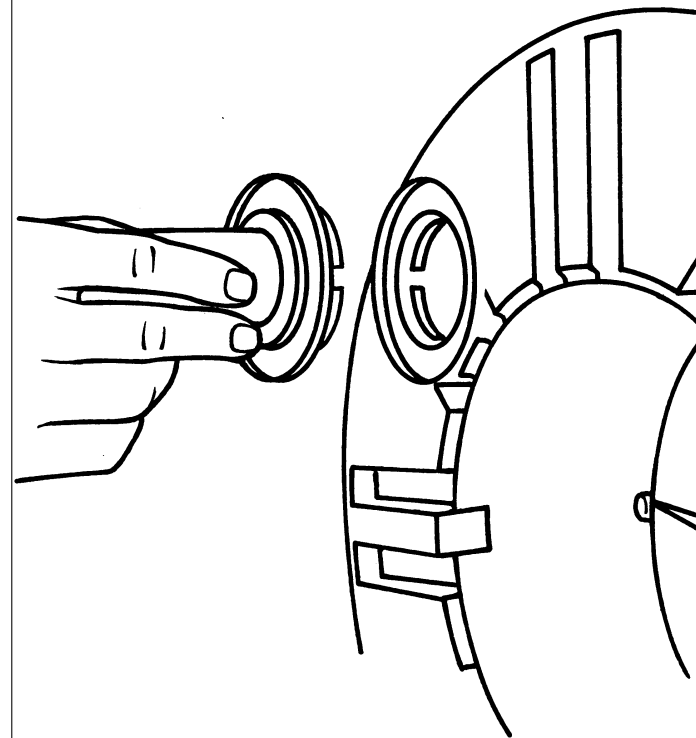
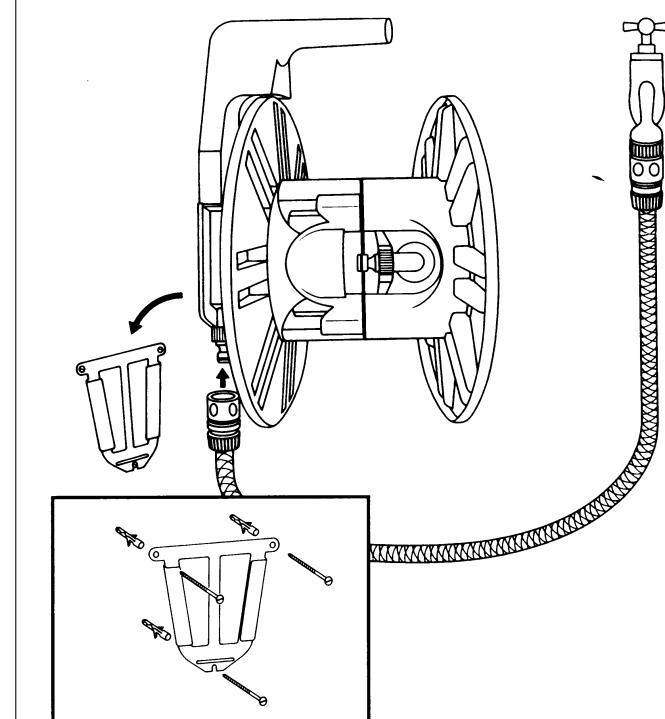
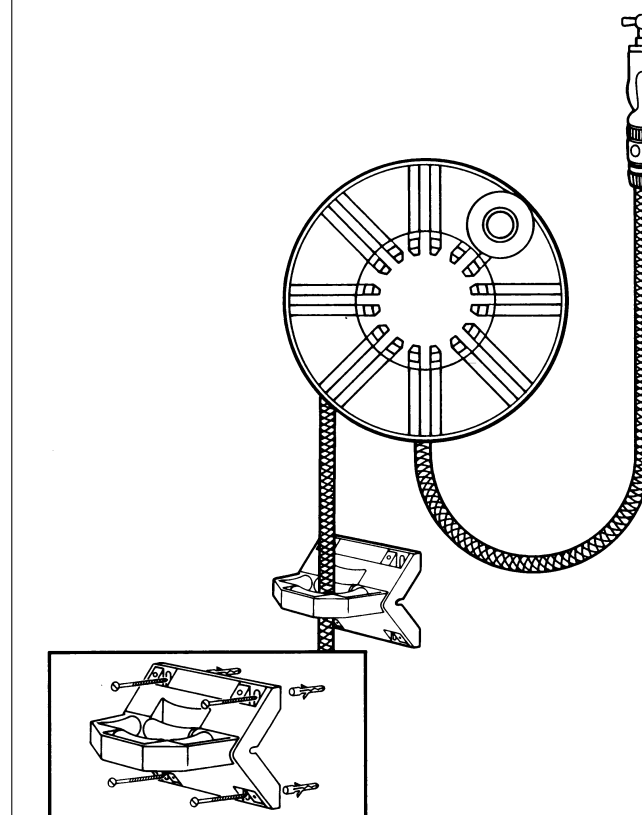
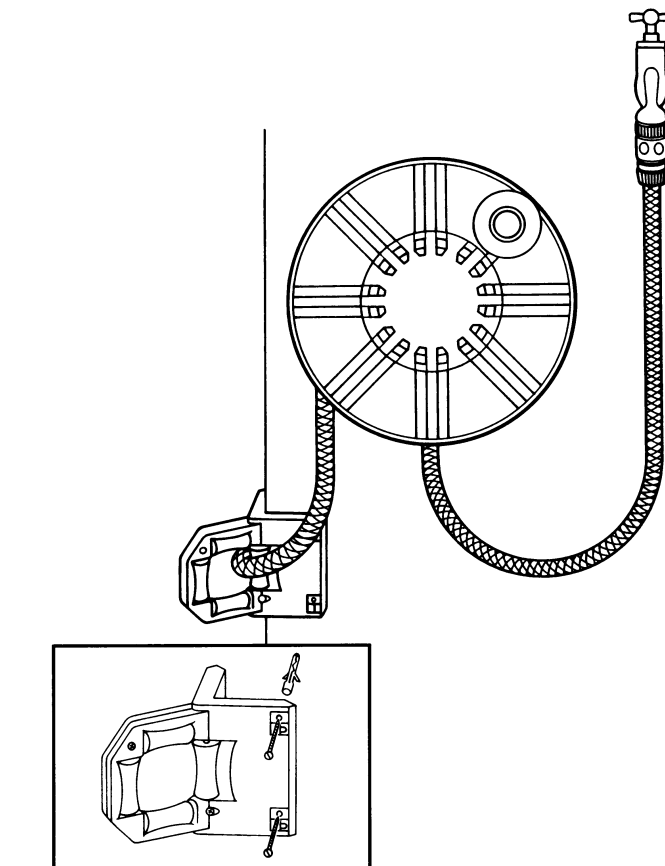
1. Fixar a manivela (encaixe perceptível).
2. Aparafusar o suporte à parede.
3. Aparafusar o guia da mangueira à parede (fig. 3a) ou numa esquina da casa (fig. 3b).

Precações:

 Antes da época de gelo se instalar, armazene o Porta Mangueiras em local protegido do frio.

Os guias de mangueira poderão ser adquiridos em um dos representantes GARDENA (Art. no. 2651).

Em caso de eventuais reclamações, queira dirigir-se directamente a um dos Postos de Assistência GARDENA.

1**2****3a****3b**

Service

Deutschland / Germany

GARDENA
Manufacturing GmbH
Service Center
Hans-Lorenser-Str. 40
89079 Ulm
Produktfragen:
(+49) 731 490-123
Reparaturen:
(+49) 731 490-290
service@gardena.com

Argentina

Argensem S. A.
Calle Colonia Japonesa s/n
(1625) Loma Verde
Escobar, Buenos Aires
Phone: (+54) 34 88 49 40 40
info@argensem.com.ar

Australia

NYLEX Consumer Products
50 – 70 Stanley Drive
Somerton, Victoria, 3062
Phone: 1800 658 276
spare.parts@nylex.com.au

Austria / Österreich

GARDENA Österreich
Ges. m.b.H.
Stettnerweg 11-15
2100 Korneuburg
Tel.: (+43) 22 62 745 45-36 od. -30
kundendienst@gardena.at

Belgium

GARDENA Belgium NV/SA
Sterrebeekstraat 163
1930 Zaventem
Phone: (+32) 27 20 921 2
info@gardena.be

Brazil

Palash Comércio e Importação Ltda
Rua Américo Brasiliense,
2414 – Chácara Sto Antonio
São Paulo – SP – Brasil –
CEP 04715-005
Phone: (+55) 11 5181-0909
eduardo@palash.com.br

Bulgaria

DENEX LTD.
2 Luis Ahalier Str., 7th floor
Sofia 1404
Phone: (+359) 2 9581821
office@denex-bg.com

Canada

GARDENA Canada Ltd.
100 Summerlea Road
Brampton, Ontario L6T 4X3
Phone: (+1) 905 792 93 30
info@gardenacanada.com

Chile

Antonio Martinic Y CIA. LTDA.
Gilberto Fuenzalida 185 Loc.
Las Condes - Santiago de Chile
Phone: (+56) 2 20 10 708
garfar_cl@yahoo.com

Costa Rica

Compania Exim
Euroiberoamericana S.A.
Los Colegios, Moravia,
200 metros al Sur del
Colegio Saint Francis
San José
Phone: (+506) 223 20 75
exim_euro@racsa.co.cr

Croatia

KLIS d.o.o.
Stančićeva 79
10419 Vukovina
Phone: (+385) 1 622 777 0
gardena@klis-trgovina.hr

Cyprus

FARMOKIPIKI LTD
P.O. Box 7098
74, Digeni Akrita Ave.
1641 Nicosia
Phone: (+357) 22 75 47 62
condam@spidernet.com.cy

Czech Republic

GARDENA spol. s.r.o.
Řípská 20a, č.p. 1153
62700 Brno
Phone: (+420) 800 100 425
(Hotline)
gardena@gardenabrno.cz

Denmark

GARDENA Norden AB
Sales Office Denmark
Box 9003
S-200 39 MALMÖ
info@gardena.dk

Finland

Habitec Oy
Martinkyläntie 52
01720 Vantaa

France

GARDENA France
PARIS NORD 2
69, rue de la Belle Etoile
BP 57080 ROISSY EN FRANCE
95948 ROISSY CDG CEDEX
Tél. : (+33) 0826 101 455
service.consommateurs@
gardena.fr

Great Britain

GARDENA UK Ltd.
27-28 Brenkley Way
Blezard Business Park
Seaton Burn
Newcastle upon Tyne
NE10DS
info@gardena.co.uk

Greece

Agrokip G. Psomadopoulos & Co.
33 A, Ifestou str.
Industrial Area
194 00 Koropi, Athens
Phone: (+30) 210 6620-225 and
-2 26
service@agrokip.gr

Hungary

GARDENA Magyarország Kft.
Késmárk utca 22
1158 Budapest
Phone: (+36) 80 20 40 33 (Hotline)
gardena@gardena.hu

Iceland

Ó. Johnson & Kaaber
Tunguhalsi 1
110 Reykjavik

Ireland

McLoughlin's Ltd.
Unit 5
Norther Cross Business Park
North Road, Finglas
Dublin 11

Italy

GARDENA Italia S.p.A.
Via Donizetti 22
20020 Lainate (Mi)
Phone: (+39) 02.93.94.79.1
info@gardenaitalia.it

Japan

KAKUICHI co., Ltd.
Sumitomo Realty & Develop-
ment Kojimachi BLDG., 8F
5 – 1 Nibanncoyo, chiyoda-ku,
Tokyo 102-0084
Phone: (+81)-(0)3-3264-4721
m_ishihara@kaku-ichi.co.jp

Luxembourg

Magasins Jules Neuberg
Boîte postale 12
L-2010 Luxembourg
rue Gluck
L-2549 Luxembourg-Gasperich
Phone: (+352) - 401 401
info@neuberg.lu

Netherlands

GARDENA Nederland B.V.
Postbus 50176
1305 AD ALMERE
Phone: (+31) 36 521 00 00
info@gardena.nl

Neth. Antilles

Jonka Enterprises N.V.
Sta. Rosa Weg 196
P.O. Box 8200
Curaçao
Phone: (+599) 9 767 66 55
pgm@jonka.com

New Zealand

NYLEX New Zealand Ltd.
Building 2
118 Savill Drive
Mangere, Auckland
Phone: +64 9 270 1806
lena.chapman@nylex.com.au

Norway

GARDENA Norden AB
Sales Office Norway
Karihaugveien 89
1089 OSLO

Poland

GARDENA Polska Sp. z o.o.
Szymanów 9d
05-532 Baniocza
Phone: (+48) 22 727 56 90
gardena@gardena.pl

Portugal

GARDENA Portugal Lda.
Edif. GARDENA
Algueirão
2725-596 Mem Martins
Phone: 219228530
info@gardena.pt

Romania

MADEX INTERNATIONAL SRL
Șoseaua Odăii 117 – 123
Sector 1, București,
RO 013603
Phone: (+40) 21 352-7603/4/5/6
madex@gardena.ro

Russia / Россия

ООО «ГАРДЕНА РУС»
Хорошевское шоссе, д. 32А
123 007 г. Москва

Singapore

HY-RAY PRIVATE LIMITED
40 JALAN PEMIMPIN
#02-08 Tat Ann Building
Singapore 577185
Phone: (+65) 625 32 277
hyray@singnet.com.sg

Slovak Republic

GARDENA Slovensko s.r.o.
Bohrova 1
851 01 Bratislava
Phone: (+421) 263 453 722
info@gardena.sk

Slovenia

GARDENA d.o.o.
Brodišče 15
1236 Trzin
Phone: (+386) 1 580 93 00
gardena@silk.si

South Africa

GARDENA
South Africa (Pty.) Ltd.
P.O. Box 11534
Vorna Valley 1686
Phone: (+27) 11 315 02 23
sales@gardena.co.za

Spain

GARDENA IBÉRICA S.L.U.
C/Basauri, nº 6
La Florida
28023 Madrid
Phone: (+34) 91 708 05 00
(4 líneas)
atencioncliente@gardena.es

Sweden

GARDENA Norden AB
Försäljningskontor Sverige
Box 9003
20039 Malmö
info@gardena.se

Switzerland / Schweiz

GARDENA (Schweiz) AG
Bitziberg 1
8184 Bachenbülach
Tel.: (+41) 8 48 80 04 64
info@gardena.ch

Turkey

GARDENA Dost Dış Ticaret
Mümessillik A.Ş.
Sanayi Çad. Adil Sok. No.1
Kartal – Istanbul
Phone: (+90) 216 38 93 939
info@gardena-dost.com.tr

Ukraine / Украина

ALTSEST JSC
4 Petropavlivska Street
Petropavlivska Borschahivka Town
Kyivo Svyatoshyn Region
08130, Ukraine
Phone: +380 44 4595703
info@gardena.ua

USA

GARDENA
Melnor, 3085 Shawnee Drive
Winchester, VA 22604
Phone: (540) 722-90 80
service_us@melnor.com

2649-20.961.02/0306
© GARDENA Manufacturing GmbH
D-89070 Ulm
http://www.gardena.com